



ФЕДЕРАЛЬНАЯ СЛУЖБА
ПО ИНТЕЛЛЕКТУАЛЬНОЙ СОБСТВЕННОСТИ

(12) ТИТУЛЬНЫЙ ЛИСТ ОПИСАНИЯ ПОЛЕЗНОЙ МОДЕЛИ К ПАТЕНТУ

(21)(22) Заявка: 2013116501/07, 11.04.2013

(24) Дата начала отсчета срока действия патента:
11.04.2013

Приоритет(ы):

(22) Дата подачи заявки: 11.04.2013

(45) Опубликовано: 10.09.2013 Бюл. № 25

Адрес для переписки:

119334, Москва, ул. Косыгина, 5, кв. 35,
Щедрина М.Б.

(72) Автор(ы):

Воронин Владимир Александрович (RU),
Иванов Игорь Аристотельевич (RU),
Косолапов Антон Михайлович (RU),
Любарский Дмитрий Романович (RU)

(73) Патентообладатель(и):

Открытое акционерное общество
"Федеральная сетевая компания Единой
энергетической системы" (RU),
Открытое акционерное общество "Проектно-
изыскательский и научно-исследовательский
институт по проектированию энергетических
систем и электрических сетей
"ЭНЕРГОСЕТЬПРОЕКТ" (RU)

(54) УСТРОЙСТВО ОГРАНИЧЕНИЯ ТОКОВ КОРОТКОГО ЗАМЫКАНИЯ И ПЕРЕХОДНЫХ ВОССТАНАВЛИВАЮЩИХСЯ НАПРЯЖЕНИЙ В ЭЛЕКТРИЧЕСКИХ СЕТЯХ ВЫСОКОГО НАПРЯЖЕНИЯ

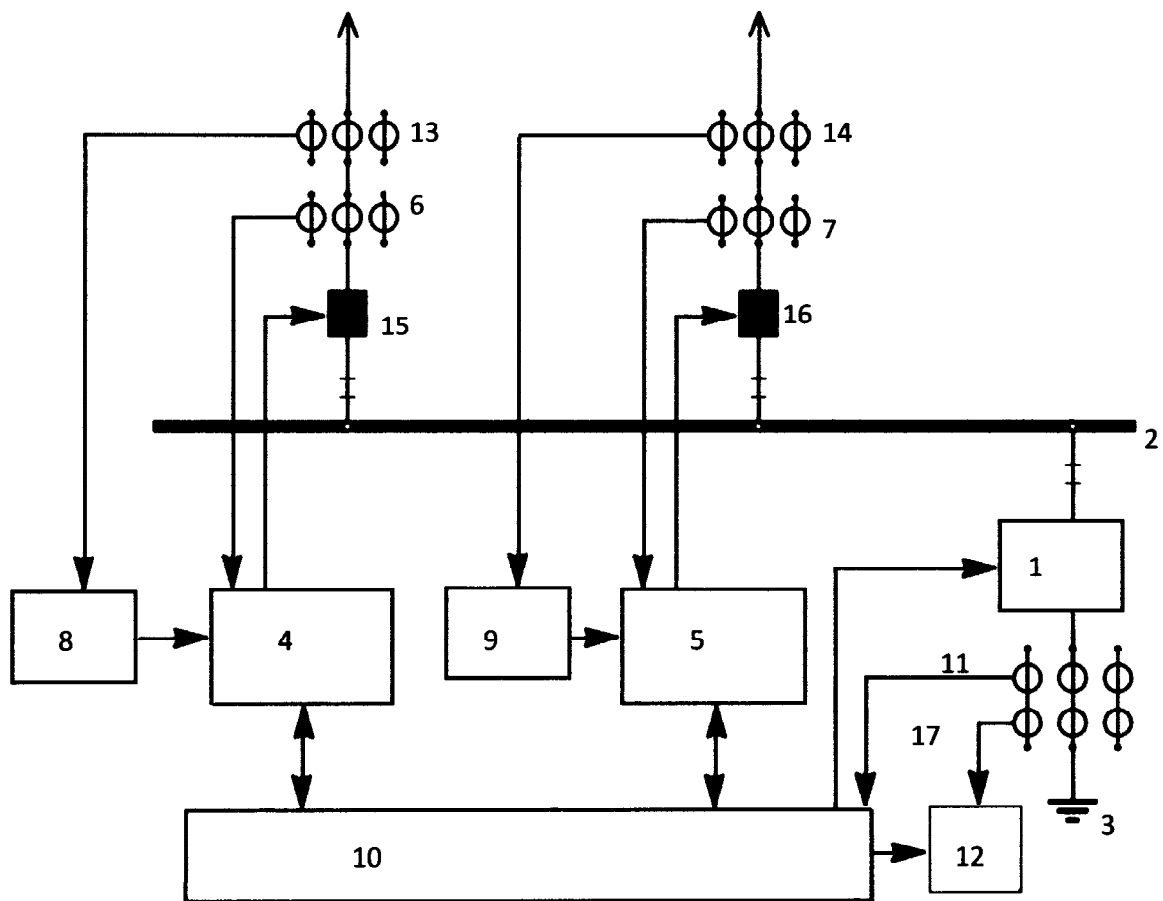
(57) Формула полезной модели

Устройство ограничения токов короткого замыкания и переходных восстанавливающихся напряжений в электрических сетях высокого напряжения, содержащее шунтирующее устройство на базе управляемых разрядников, включенное между сборными шинами подстанции и шиной заземления, токовые пусковые органы, к которым подключены измерительные трансформаторы тока соответствующих присоединений и выходы их релейных защит, системный блок управления, подключенный к измерительному трансформатору тока цепи заземления шунтирующего устройства, и связанный цепями управления с шунтирующим устройством, токовыми пусковыми органами и с дифференциальной защитой сборных шин.

RU 132267 U1

RU 132267 U1

RU 1 3 2 2 6 7 U 1



RU 1 3 2 2 6 7 U 1