

A 01 M

Ans.nr.: 1561/82

Indleveret: 05 apr 1982

Løbedag: 05 apr 1982

Alm. tilgængelig: 07 okt 1982

Prioritet: 06 apr 1981 US 251682

\*AMERICAN CYANAMID COMPANY; Wayne,  
US.

Opfinder: Edward \*Morris; US.

Fuldmægtig: Ingeniørfirmaet Budde, Schou & Co  
Indretning med giftig lokkemad til insekter

SAMMENDRAG.

1561-82

Et insektfodringsanlæg har en nedre del (10) samt indervægge (20), som har en afstand fra ydervægge (14), således at der dannes et giftkammer (24). Indretningen indbefatter endvidere indbyrdes forskudte åbninger (16,22) i væggene, en forskudt åbning (21) i den nedre dels gulv samt et i et låg (12) anbragt vindue til iagttagelse af giftkammeret. Insektfodringsanlæggets indre kan således nås fra siderne eller bunden og kan anvendes til jordinsekter. Giftkammeret kan have en kontrasterende og selvlysende farve (28) under giften (26), således at giftens fjernelse let kan konstateres.

1561-82

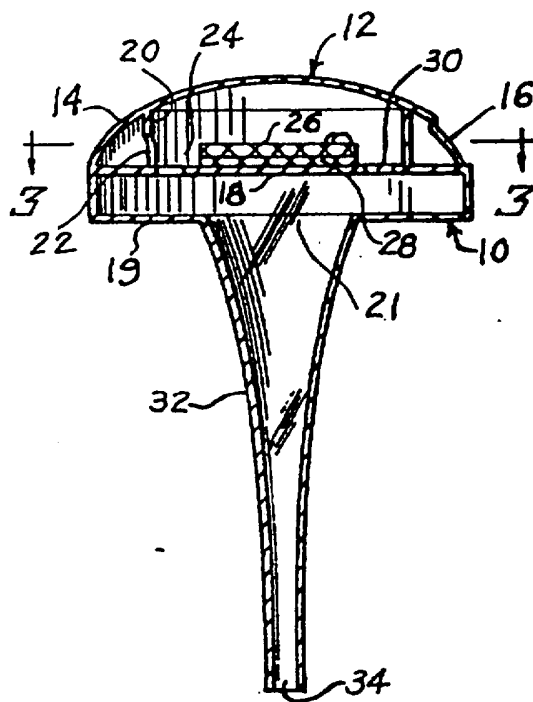


FIG. 2