



(19) 中華民國智慧財產局

(12) 發明說明書公告本

(11) 證書號數：TW I784469 B

(45) 公告日：中華民國 111 (2022) 年 11 月 21 日

(21) 申請案號：110112560

(22) 申請日：中華民國 110 (2021) 年 04 月 07 日

(51) Int. Cl. : **B62B9/08 (2006.01)****B62B9/10 (2006.01)****B62B7/06 (2006.01)****B62B7/14 (2006.01)****B62B5/00 (2006.01)**

(30) 優先權：2020/04/10 中國大陸

202010284012.7

(71) 申請人：瑞士商明門瑞士股份有限公司 (瑞士) WONDERLAND SWITZERLAND AG (CH)
瑞士

(72) 發明人：朱萬權 ZHU, WANQUAN (CN)；袁家良 YUAN, JIALIANG (CN)

(74) 代理人：吳豐任；戴俊彥；高銘良

(56) 參考文獻：

TW I584985B

CN 101624059A

CN 108791455A

審查人員：張珩

申請專利範圍項數：30 項 圖式數：26 共 51 頁

(54) 名稱

收合鎖定機構

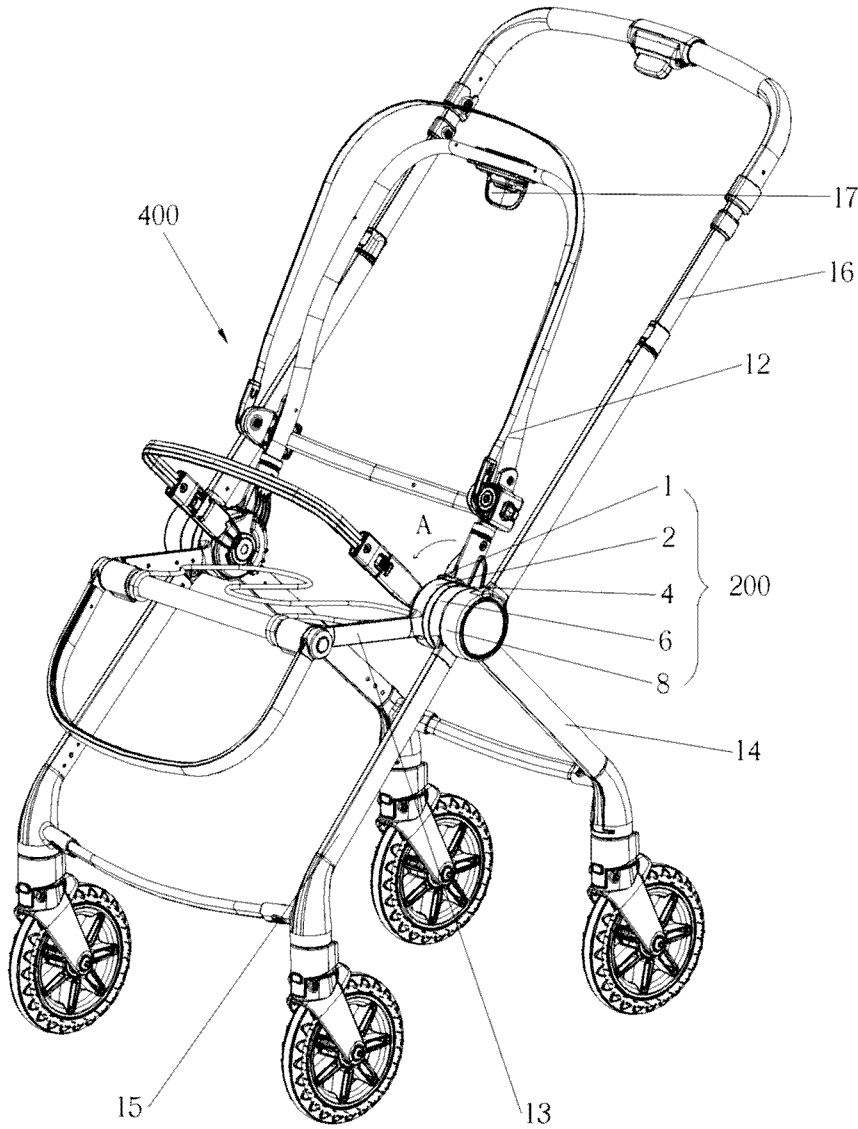
(57) 摘要

一種用於一架體之收合鎖定機構，其包含一第一安裝座、一第二安裝座、一第三安裝座、一第一鎖定件以及一驅動件，該第二安裝座係樞接於該第一安裝座與該第三安裝座，該第一鎖定件係至少部分設置於該第二安裝座與該第三安裝座之間且可於一第一釋鎖位置以及一第一鎖定位位置之間切換，以允許或限制該第二安裝座與該第三安裝座的相對樞轉，該驅動件係設置於該第一安裝座上且抵接於該第一鎖定件，該驅動件係用以驅動該第一鎖定件移動至該第一釋鎖位置，以允許該收合鎖定機構的收合操作，進而允許該架體的收合操作。

A foldable locking mechanism adapted for a frame includes a first mounting seat, a second mounting seat, a third mounting seat, a first locking component and a driving component. The second mounting seat is pivotally connected to the first mounting seat and the third mounting seat. The first locking component is at least partially disposed between the second mounting seat and the third mounting seat and movable between a first releasing position and a first locking position for allowing or restraining a relative pivotal movement of the second mounting seat and the third mounting seat. The driving component is disposed on the first mounting seat and abuts against the first locking component. The driving component is configured to drive the first locking component to move to the first releasing position to allow a folding operation of the foldable locking mechanism for allowing a folding operation of the frame.

指定代表圖：

100



符號簡單說明：

- 1:第一安裝座
- 100:兒童載具
- 12:背靠管
- 13:座管
- 14:後腳
- 15:前腳
- 16:扶手
- 17:釋鎖操作件
- 2:第二安裝座
- 200:收合鎖定機構
- 4:第三安裝座
- 400:架體
- 6:第四安裝座
- 8:第五安裝座

第1圖



I784469

【發明摘要】

【中文發明名稱】收合鎖定機構

【英文發明名稱】FOLDABLE LOCKING MECHANISM

【中文】

一種用於一架體之收合鎖定機構，其包含一第一安裝座、一第二安裝座、一第三安裝座、一第一鎖定件以及一驅動件，該第二安裝座係樞接於該第一安裝座與該第三安裝座，該第一鎖定件係至少部分設置於該第二安裝座與該第三安裝座之間且可於一第一釋鎖位置以及一第一鎖定位位置之間切換，以允許或限制該第二安裝座與該第三安裝座的相對樞轉，該驅動件係設置於該第一安裝座上且抵接於該第一鎖定件，該驅動件係用以驅動該第一鎖定件移動至該第一釋鎖位置，以允許該收合鎖定機構的收合操作，進而允許該架體的收合操作。

【英文】

A foldable locking mechanism adapted for a frame includes a first mounting seat, a second mounting seat, a third mounting seat, a first locking component and a driving component. The second mounting seat is pivotally connected to the first mounting seat and the third mounting seat. The first locking component is at least partially disposed between the second mounting seat and the third mounting seat and movable between a first releasing position and a first locking position for allowing or restraining a relative pivotal movement of the second mounting seat and the third mounting seat. The driving component is disposed on the first mounting seat and abuts against the first locking component. The driving component is configured to drive the first locking component to move to the first releasing position to allow a folding operation of the foldable locking mechanism for allowing a folding operation of the frame.

【指定代表圖】第（ 1 ）圖。

【代表圖之符號簡單說明】

1:第一安裝座

100:兒童載具

12:背靠管

13:座管

14:後腳

15:前腳

16:扶手

17:釋鎖操作件

2:第二安裝座

200:收合鎖定機構

4:第三安裝座

400:架體

6:第四安裝座

8:第五安裝座

【特徵化學式】

無

【發明說明書】

【中文發明名稱】收合鎖定機構

【英文發明名稱】FOLDABLE LOCKING MECHANISM

【技術領域】

【0001】 本發明係關於一種兒童產品，尤指一種用於一兒童載具之一架體之收合鎖定機構。

【先前技術】

【0002】 兒童載具（例如嬰兒車）的架體通常會採取可收合的設計，以提昇實用性以及攜帶方便性，當欲使用兒童載具時，使用者可將兒童載具展開至使用狀態，當無須使用兒童載具時，使用者可將兒童載具收合至收合狀態來縮小兒童載具的體積以方便收納或攜帶。

【0003】 可收合的架體通常包含有多個桿件，不同的桿件可依據其功能定義為背靠、座管、後腳、前腳以及扶手，而多個桿件之間則通常設置有用以對桿件進行鎖定或釋鎖的鎖定裝置，然現有的鎖定裝置的內部結構比較複雜，且無法同時對多個桿件進行釋鎖。再者，現有的鎖定裝置係利用釋鎖按鈕來實現對桿件的釋鎖，使用者必須彎腰才能操作釋鎖按鈕，故現有的鎖定裝置使用上較為不便，亟需改良。

【發明內容】

【0004】 本發明之目的在於一種用於一兒童載具之一架體之收合鎖定機構，

第 1 頁，共 24 頁(發明說明書)

以解決上述問題。

【0005】 為實現上述目的，本發明揭露一種收合鎖定機構，其包含有一第一安裝座、一第二安裝座、一第三安裝座、一第一鎖定件以及一驅動件，該第二安裝座係樞接於該第一安裝座，該第三安裝座係樞接於該第二安裝座，該第一鎖定件係至少部分活動地設置於該第二安裝座與該第三安裝座之間且可於一第一釋鎖位置以及一第一鎖定位置之間切換，當該第一鎖定件位於該第一釋鎖位置時，該第二安裝座與該第三安裝座可相對於彼此樞轉，當該第一鎖定件位於該第一鎖定位置時，該第二安裝座與該第三安裝座無法相對於彼此樞轉，該驅動件係設置於該第一安裝座上且抵接於該第一鎖定件，該驅動件係用以驅動該第一鎖定件由該第一鎖定位置移動至該第一釋鎖位置，以允許該收合鎖定機構的收合操作。

【0006】 根據本發明其中一實施例，該收合鎖定機構另包含有一第四安裝座以及一第二鎖定件，該第四安裝座係樞接於該第三安裝座，該第二鎖定件係至少部分活動地設置於該第三安裝座與該第四安裝座之間且可於一第二釋鎖位置以及一第二鎖定位置之間切換，當該第二鎖定件位於該第二釋鎖位置時，該三安裝座與該第四安裝座可相對於彼此樞轉，當該第二鎖定件位於該第二鎖定位置時，該三安裝座與該第四安裝座無法相對於彼此樞轉，該第二鎖定件抵接於該第一鎖定件，當該第一鎖定件由該第一鎖定位置移動至該第一釋鎖位置時，該第一鎖定件驅動該第二鎖定件由該第二鎖定位置移動至該第二釋鎖位置。

【0007】 根據本發明其中一實施例，該收合鎖定機構另包含有一第五安裝座以及一第三鎖定件，該第五安裝座係樞接於該第四安裝座，該第三鎖定件係至

第 2 頁，共 24 頁(發明說明書)

少部分活動地設置於該第四安裝座與第五安裝座之間且可於一第三釋鎖位置以及一第三鎖定位位置之間切換，當該第三鎖定位件位於該第三釋鎖位置時，該四安裝座與該第五安裝座可相對於彼此樞轉，當該第三鎖定位件位於該第三鎖定位位置時，該四安裝座與該第五安裝座無法相對於彼此樞轉，該第三鎖定位件抵接於該第二鎖定位件，當該第二鎖定位件由該第二鎖定位位置移動至該第二釋鎖位置時，該第二鎖定位件驅動該第三鎖定位件由該第三鎖定位位置移動至該第三釋鎖位置。

【0008】 根據本發明其中一實施例，該驅動件包含有設置於該第一安裝座上之一推動部，該第一鎖定位件包含有朝該推動部延伸之一配推部，當該第一安裝座與該第二安裝座相對於彼此樞轉收合時，該推動部抵推該配推部，以使該第一鎖定位件由該第一鎖定位位置移動至該第一釋鎖位置。

【0009】 根據本發明其中一實施例，該推動部為設置於該第一安裝座上之一推動斜面，該配推部為與該推動斜面配合之一凸起結構。

【0010】 根據本發明其中一實施例，該推動斜面呈螺旋狀設置。

【0011】 根據本發明其中一實施例，該第二安裝座上對應該配推部處形成有一穿置孔，該配推部以可滑動的方式穿過於該穿置孔。

【0012】 根據本發明其中一實施例，該第一鎖定位件可沿該第二安裝座與該第三安裝座之一樞接軸的一軸向移動。

【0013】 根據本發明其中一實施例，該第一鎖定位件包含有一第一卡合齒，該

第二安裝座包含有與該第一卡合齒配合之一第一左配卡合齒，該第三安裝座包含有與該第一卡合齒配合之一第一右配卡合齒，當該第一鎖定件位於該第一鎖定位置時，該第一卡合齒卡合於該第一左配卡合齒與該第一右配卡合齒，當該第一鎖定件位於該第一釋鎖位置時，該第一卡合齒與該第一左配卡合齒脫離卡合。

【0014】 根據本發明其中一實施例，該收合鎖定機構另包含有一第一彈性件，其係用以驅動該第一鎖定件朝該第一鎖定位置移動。

【0015】 根據本發明其中一實施例，該第一鎖定件包含有朝該第二鎖定件延伸之一第一抵推部，該第一抵推部穿過該第三安裝座且抵接於該第二鎖定件。

【0016】 根據本發明其中一實施例，該第三安裝座上對應該第一抵推部處形成有一通孔。

【0017】 根據本發明其中一實施例，該第二鎖定件可沿該第三安裝座與該第四安裝座之一樞接軸的一軸向移動。

【0018】 根據本發明其中一實施例，該第二鎖定件包含有一第二卡合齒，該第三安裝座包含有與該第二卡合齒配合之一第二左配卡合齒，該第四安裝座包含有與該第二卡合齒配合之一第二右配卡合齒，當該第二鎖定件位於該第二鎖定位置時，該第二卡合齒卡合於該第二左配卡合齒與該第二右配卡合齒，當該第二鎖定件位於該第二釋鎖位置時，該第二卡合齒與該第二左配卡合齒脫離卡合。

【0019】 根據本發明其中一實施例，該收合鎖定機構另包含有一第二彈性件，其係用以使驅動該第二鎖定件朝該第二鎖定位置移動。

【0020】 根據本發明其中一實施例，該第二鎖定件包含有朝該第三鎖定件延伸之一第二抵推部，該第二抵推部穿過該第四安裝座且抵接於該第三鎖定件。

【0021】 根據本發明其中一實施例，該第四安裝座上對應該第二抵推部處形成有一通孔。

【0022】 根據本發明其中一實施例，該第三鎖定件可沿該第四安裝座與該第五安裝座之一樞接軸的一軸向移動。

【0023】 根據本發明其中一實施例，該第三鎖定件包含有一第三卡合齒，該第四安裝座包含有與該第三卡合齒配合之一第三左配卡合齒，該第五安裝座包含有與該第三卡合齒配合之一第三右配卡合齒，當該第三鎖定件位於該第三鎖定位置時，該第三卡合齒卡合於該第三左配卡合齒與該第三右配卡合齒，當該第三鎖定件位於該第三釋鎖位置時，該第三卡合齒與該第三左配卡合齒脫離卡合。

【0024】 根據本發明其中一實施例，該收合鎖定機構另包含有一第三彈性件，其係用以驅動該第三鎖定件朝該第三鎖定位置移動。

【0025】 根據本發明其中一實施例，該收合鎖定機構另包含有一限位組件，

其係用以限制該第一安裝座與該第二安裝座的相對樞轉角度。

【0026】 根據本發明其中一實施例，該限位組件包含有一限位件，其係安裝於該第二安裝座上且朝該第一安裝座凸伸，該第一安裝座上對應該限位件處形成有一限位槽，該限位件以可滑動的方式伸入該限位槽。

【0027】 根據本發明其中一實施例，該限位組件另包含有一第四彈性件，該限位件係藉由該第四彈性件安裝於該第二安裝座上，該第四彈性件係用以使該限位件彈性抵接於該限位槽。

【0028】 根據本發明其中一實施例，該限位件為一圓柱結構。

【0029】 根據本發明其中一實施例，該第二安裝座上對應該限位件處形成有一穿孔，該限位件以可滑動的方式穿過該穿孔。

【0030】 根據本發明其中一實施例，該驅動件包含有一推動件以及一連動件，該推動件係樞接於該第一安裝座，該連動件係活動地設置於該推動件以及該第一鎖定件之間且可於一伸出位置以及一縮回位置之間切換，該推動件樞轉而驅動該連動件由該縮回位置移動至該伸出位置，從而抵推該第一鎖定件由該第一鎖定位置移動至該第一釋鎖位置，進而允許該收合鎖定機構的收合操作。

【0031】 根據本發明其中一實施例，該驅動件另包含有一牽引件，其係連接於該推動件，該牽引件係用以驅動該推動件樞轉。

【0032】 根據本發明其中一實施例，該推動件包含有朝該連動件延伸之一頂推部，該連動件包含有與該頂推部配合之一配頂部，該頂推部係用以抵推該配頂部，以使該連動件由該縮回位置移動至該伸出位置。

【0033】 根據本發明其中一實施例，該頂推部為一頂推凸起，該配頂部為一配頂凸起，當該連動件位於該縮回位置時，該頂推凸起與該配頂凸起彼此交錯，當該連動件位於該伸出位置時，該頂推凸起與該配頂凸起彼此對齊抵接。

【0034】 根據本發明其中一實施例，該連動件包含有朝該第一鎖定件延伸之一抵頂部，該第一鎖定件包含有朝該抵頂部延伸之一配推部，當該連動件由該縮回位置移動至該伸出位置時，該抵頂部抵推該配推部，以使該第一鎖定件由該第一鎖定位置移動至該第一釋鎖位置。

【0035】 根據本發明其中一實施例，該連動件可沿該第一安裝座與該第二安裝座之一樞接軸的一軸向移動。

【0036】 相較於先前技術，於本發明中，當收合鎖定機構之第一安裝座、第二安裝座以及第三安裝座分別連接架體之不同桿件時，收合鎖定機構可利用驅動件來驅動第一鎖定件移動至第一釋鎖位置，以同時允許第一安裝座與第二安裝座的相對樞轉以及第二安裝座與第三安裝座的相對樞轉，進而同時允許不同桿件的相對樞轉，從而實現架體的收合操作，因此本發明具有結構簡單且操作便利的優勢。

【圖式簡單說明】

【0037】

第1圖為本發明第一實施例兒童載具於展開狀態的外觀示意圖。

第2圖為本發明第一實施例兒童載具的部分結構剖面示意圖。

第3圖為本發明第一實施例如第2圖所示之兒童載具之C部分的放大示意圖。

第4圖與第5圖為本發明第一實施例兒童載具於不同視角的部分結構示意圖。

第6圖與第7圖為本發明第一實施例兒童載具於不同視角的部分元件爆炸圖。

第8圖為本發明第一實施例第一安裝座的部分結構示意圖。

第9圖為本發明第一實施例兒童載具的部分內部結構示意圖。

第10圖為本發明第一實施例如第9圖所示之兒童載具之D部分的放大示意圖。

第11圖為本發明第一實施例兒童載具的另一部分內部結構示意圖。

第12圖為本發明第一實施例如第10圖所示之兒童載具之E部分的放大示意圖。

第13圖為本發明第一實施例兒童載具於限位件伸入限位槽時的部分結構示意圖。

第14圖為本發明第一實施例如第13圖所示之兒童載具之F部分的放大示意圖。

第15圖為本發明第二實施例兒童載具於展開狀態的外觀示意圖。

第16圖為本發明第二實施例兒童載具的部分結構示意圖。

第17圖為本發明第二實施例兒童載具的另一部分結構示意圖。

第18圖為本發明第二實施例如第17圖所示之兒童載具之G部分的放大示意圖。

第19圖為本發明第二實施例兒童載具的部分內部結構示意圖。

第20圖為本發明第二實施例如第19圖所示之兒童載具之H部分的放大示意圖。

第21圖為本發明第二實施例兒童載具的另一部分內部結構示意圖。

第22圖為本發明第二實施例如第21圖所示之兒童載具之I部分的放大示意圖。

第23圖為本發明第二實施例兒童載具的部分結構剖面示意圖。

第24圖為本發明第二實施例如第23圖所示之兒童載具之J部分的放大示意圖。

第25圖為本發明第二實施例連動件的示意圖。

第26圖為本發明第二實施例推動件的示意圖。

【實施方式】

【0038】 以下實施例中所提到的方向用語，例如：上、下、左、右、前或後等，僅是參考附加圖式的方向。因此，使用的方向用語是用來說明並非用來限制本發明。此外，「連接」一詞在此係包含任何直接及間接的結構連接手段。因此，若文中描述第一裝置連接於第二裝置，則代表第一裝置可直接結構連接於第二裝置，或透過其他裝置或連接手段間接地結構連接至第二裝置。

【0039】 請參閱第1圖至第5圖，第1圖為本發明第一實施例一兒童載具100於展開狀態的外觀示意圖，第2圖為本發明第一實施例兒童載具100的部分結構剖面示意圖，第3圖為本發明第一實施例如第2圖所示之兒童載具100之C部分的放大示意圖，第4圖與第5圖為本發明第一實施例兒童載具100於不同視角的部分結構示意圖。如第1圖至第5圖所示，於此實施例中，兒童載具100可為一嬰兒車且

包含有一架體400以及兩個收合鎖定機構200，兩個收合鎖定機構200可對稱設置於架體400之兩側，以對架體400的不同桿件的相對樞轉進行鎖定與釋鎖，然本發明並不侷限於此實施例，舉例來說，在另一實施例中，兒童載具100可為提籃或兒童安全座椅且可僅包含有位於提籃或兒童安全座椅之架體其中一側的一個收合鎖定機構。

【0040】 收合鎖定機構200包含有一第一安裝座1、一第二安裝座2、一第三安裝座4、一第一鎖定件3、一第一彈性件9以及一驅動件1a，第一安裝座1、第二安裝座2與第三安裝座4可分別連接於架體400的三個不同桿件，第二安裝座2係樞接於第一安裝座1，第三安裝座4係樞接於第二安裝座2，第二安裝座2與第三安裝座4之間形成腔體結構，第一鎖定件3係至少部分活動地設置於第二安裝座2與第三安裝座4之間的腔體結構，第一鎖定件3可沿第二安裝座2與第三安裝座4的樞接軸的軸向移動而於第一釋鎖位置以及第一鎖定位置之間切換，位於第一鎖定位置的第一鎖定件3可對第二安裝座2與第三安裝座4的相對樞轉進行鎖定，即當第一鎖定件3位於第一鎖定位置時，第二安裝座2與第三安裝座4無法相對於彼此樞轉，位於第一釋鎖位置的第一鎖定件3可對第二安裝座2與第三安裝座4的相對樞轉進行釋鎖，即當第一鎖定件3位於第一釋鎖位置時，第二安裝座2與第三安裝座4可相對於彼此樞轉。第一彈性件9可提供彈性力，以驅動第一鎖定件3朝第一鎖定位置移動；較佳地，第一彈性件9可為壓縮彈簧，然本發明並不侷限於此。

【0041】 此外，驅動件1a係設置於於第一安裝座1上且抵接於第一鎖定件3，以驅動第一鎖定件3由第一鎖定位置移動至第一釋鎖位置。於此實施例中，當第一安裝座1與第二安裝座2相對於彼此樞轉時，驅動件1a可被第一安裝座1與第二

安裝座2的相對樞轉驅動，而抵推第一鎖定件3由第一鎖定位置移動至第一釋鎖位置。舉例來說，當使用者操作連接於第一安裝座1的桿件相對於連接於第二安裝座2的桿件樞轉收合時，第一安裝座1可被驅動而相對於第二安裝座2樞轉收合，當第一安裝座1相對於第二安裝座2樞轉收合時，驅動件1a可驅動第一鎖定件3由第一鎖定位置移動至第一釋鎖位置，以使第二安裝座2與第三安裝座4可相對於彼此樞轉收合，從而使連接於第二安裝座2的桿件與連接於第三安裝座4的桿件可相對於彼此樞轉收合。也就是說，本發明可藉由連接於第一安裝座1的桿件與連接於第二安裝座2的桿件的相對樞轉來對其他桿件的相對樞轉進行釋鎖，故本發明具有結構簡單且操作便利的優勢。

【0042】 再者，如第1圖至第3圖所示，收合鎖定機構200另包含有一第四安裝座6、一第五安裝座8、一第二鎖定件5、一第三鎖定件7、一第二彈性件10以及一第三彈性件11，第四安裝座6、第三鎖定件7以及第五安裝座8係沿收合鎖定機構200的左右方向依序設置，以第3圖為例，第四安裝座6、第三鎖定件7以及第五安裝座8可沿第3圖中之一箭頭方向B依序設置。第四安裝座6安裝於第三安裝座4之遠離第二安裝座2的一側，第四安裝座6樞接於第三安裝座4，第三安裝座4與第四安裝座6之間形成腔體結構，第二鎖定件5係至少部分活動地設置於第三安裝座4與第四安裝座6之間的腔體結構，第二鎖定件5可沿第三安裝座4與第四安裝座6的樞接軸的軸向移動而於第二釋鎖位置以及第二鎖定位置之間切換，位於第二鎖定位置的第二鎖定件5可限制第三安裝座4與第四安裝座6的相對樞轉，即當第二鎖定件5位於第二鎖定位置時，第三安裝座4與第四安裝座6無法相對於彼此樞轉；位於第二釋鎖位置的第二鎖定件5可允許第三安裝座4與第四安裝座6的相對樞轉，即當第二鎖定件5位於第二釋鎖位置時，第三安裝座4與第四安裝座6可相對於彼此樞轉。第二彈性件10可提供彈性力，以驅動第二鎖定件5

第 11 頁，共 24 頁(發明說明書)

朝第二鎖定位置移動。較佳地，第二彈性件10可為壓縮彈簧，但本發明並不侷限於此。此外，第二鎖定件5抵接於第一鎖定件3，當第一鎖定件3由第一鎖定位置移動至第一釋鎖位置時，第一鎖定件3驅動第二鎖定件5由第二鎖定位置移動至第二釋鎖位置。

【0043】 此外，第五安裝座8安裝於第四安裝座6之遠離第三安裝座4的一側，第五安裝座8樞接於第四安裝座6，第四安裝座6與第五安裝座8之間形成腔體結構，第三鎖定件7係至少部分活動地設置於第四安裝座6與第五安裝座8之間的腔體結構，第三鎖定件7可沿第四安裝座6與第五安裝座8的樞接軸的軸向移動而於第三釋鎖位置以及第三鎖定位置之間切換，位於第三鎖定位置的第三鎖定件7可限制第四安裝座6與第五安裝座8的相對樞轉，即當第三鎖定件7位於第三鎖定位置時，第四安裝座6與第五安裝座8無法相對於彼此樞轉；位於第三釋鎖位置的第三鎖定件7可允許第四安裝座6與第五安裝座8的相對樞轉，即當第三鎖定件7位於第三釋鎖位置時，第四安裝座6與第五安裝座8可相對於彼此樞轉。第三彈性件11可提供彈性力，以驅動第三鎖定件7朝第三鎖定位置移動。較佳地，第三彈性件11可為壓縮彈簧，但本發明並不侷限於此。此外，第三鎖定件7抵接於第二鎖定件5，當第二鎖定件5由第二鎖定位置移動至第二釋鎖位置時，第二鎖定件5驅動第三鎖定件7由第三鎖定位置移動至第三釋鎖位置。也就是說，於此實施例中，第一安裝座1與第二安裝座2的相對樞轉可同時對第二安裝座2與第三安裝座4的相對樞轉、第三安裝座4與第四安裝座6的相對樞轉以及第四安裝座6與第五安裝座8的相對樞轉進行釋鎖，故本發明具有較佳的操作便利性。

【0044】 具體地，如第1圖至第3圖所示，架體400包含有分別由不同桿件所形成之一背靠管12、一座管13、一後腳14、一前腳15以及一扶手16，背靠管12連

接於第一安裝座1，座管13連接於第二安裝座2，後腳14連接於第三安裝座4，前腳15連接於第四安裝座6，扶手16連接於第五安裝座8。背靠管12與座管13可藉由第一安裝座1與第二安裝座2的相對樞轉而相對於彼此樞轉收合或展開，座管13與後腳14可藉由第二安裝座2與第三安裝座4的相對樞轉而相對於彼此樞轉收合或展開，後腳14與前腳15可藉由第三安裝座4與第四安裝座6的相對樞轉而相對於彼此樞轉收合或展開，前腳15與扶手16可藉由第四安裝座6與第五安裝座8的相對樞轉而相對於彼此樞轉收合或展開。在收合架體400的過程中，背靠管12與座管13的相對樞轉收合可同時對座管13與後腳14的相對樞轉、後腳14與前腳15的相對樞轉以及前腳15與扶手16的相對樞轉進行釋鎖，以允許座管13與後腳14的相對樞轉、後腳14與前腳15的相對樞轉以及前腳15與扶手16的相對樞轉；另一方面，在展開架體400的過程中，背靠管12與座管13的相對樞轉展開可同時對座管13與後腳14的相對樞轉、後腳14與前腳15的相對樞轉以及前腳15與扶手16的相對樞轉進行鎖定，以限制座管13與後腳14的相對樞轉、後腳14與前腳15的相對樞轉以及前腳15與扶手16的相對樞轉，故本發明具有結構簡單且操作便利的優勢。此外，較佳地，收合鎖定機構200另包含有一釋鎖操作件17，其係設置於背靠管12的上部且用以對背靠管12與座管13的相對樞轉進行釋鎖，因此使用者無須彎腰便可對架體400的所有桿件進行釋鎖。

【0045】 更具體地，請參閱第6圖至第8圖，第6圖與第7圖為本發明第一實施例兒童載具100於不同視角的部分元件爆炸圖，第8圖為本發明第一實施例第一安裝座1的部分結構示意圖。如第6圖至第8圖所示，驅動件1a包含有設置於第一安裝座1的兩個推動部，兩個推動部相對於第一安裝座1與第二安裝座2的樞轉軸彼此對稱，各推動部由第一安裝座1朝第二安裝座2凸伸，第一鎖定件3包含有朝兩個推動部延伸之兩個配推部31，當第一安裝座1與第二安裝座2相對於彼此樞

轉收合時，各推動部抵推相對應的配推部31，以使第一鎖定件3由第一鎖定位置移動至第一釋鎖位置。較佳地，各推動部可為設置於第一安裝座1上的推動斜面，各配推部31可為與相對應的推動斜面配合之凸起結構，各推動斜面可藉由高度差來抵推相對應的凸起結構移動。更佳地，各推動斜面可呈螺旋狀設置，各推動斜面的中心軸與第一安裝座1與第二安裝座2的樞轉軸重合，且各凸起結構可呈圓柱狀，然本發明驅動件與第一鎖定件的結構並不侷限於此實施例。再者，第二安裝座2上可形成有兩個穿置孔21，兩個穿置孔分別位於對應兩個配推部31處，各配推部31以可滑動的方式穿過於相對應的穿置孔21，以使第一鎖定件3能伸入第一安裝座1與第二安裝座2之間的腔體結構，從而實現利用驅動件1a於第一安裝座1與第二安裝座2相對於彼此樞轉時驅動第一鎖定件3移動之目的。於此實施例中，由於驅動件1a包含有兩個推動部，且第一鎖定件3包含有兩個配推部31，因此驅動件1a可穩定抵推第一鎖定件3，以使第一鎖定件3的移動更為順暢，然本發明推動部以及配推部的數量並不侷限於此實施例，舉例來說，在另一實施例中，驅動件可僅包含有一個推動部，且第一鎖定件可包含有一個配推部。

【0046】 再者，如第6圖至第8圖所示，第一鎖定件3另包含有一第一卡合齒32，第二安裝座2包含有與第一卡合齒32配合之一第一左配卡合齒22，第三安裝座4包含有與第一卡合齒配合32之一第一右配卡合齒41。當第一鎖定件3位於第一鎖定位置時，第一卡合齒32卡合於第一左配卡合齒22與第一右配卡合齒41，以使第二安裝座2與第三安裝座4無法相對於彼此樞轉，此時由於第二安裝座2與第三安裝座4無法相對於彼此樞轉，因此座管13與後腳14也無法相對於彼此樞轉。當第一鎖定件3位於第一釋鎖位置時，第一卡合齒32與第一右配卡合齒41彼此卡合且與第一左配卡合齒22脫離卡合，以使第二安裝座2與第三安裝座4可相

對於彼此樞轉，此時由於第二安裝座2與第三安裝座4可相對於彼此樞轉，因此座管13與後腳14可相對於彼此樞轉收合。

【0047】 如第3圖、第6圖至第8圖所示，第一鎖定件3包含有朝第二鎖定件5延伸之一第一抵推部33，第一抵推部33穿過第三安裝座4且抵接於第二鎖定件5，具體地，第一抵推部33可為朝第二鎖定件5延伸之凸塊結構，較佳地，第一鎖定件3的剖面形狀可呈凸字型，然本發明並不侷限於此。第三安裝座4上對應第一抵推部33處形成有一通孔42，第一抵推部33係以可滑動的方式穿過通孔42而與第二鎖定件5彈性抵接。

【0048】 如第3圖、第6圖至第8圖所示，第二鎖定件5包含有一第二卡合齒51，第三安裝座4包含有與第二卡合齒51配合之一第二左配卡合齒43，第四安裝座6包含有與第二卡合齒51配合之一第二右配卡合齒61。當第二鎖定件5位於第二鎖定位時，第二卡合齒51卡合於第二左配卡合齒43與第二右配卡合齒61，以使第三安裝座4與第四安裝座6無法相對於彼此樞轉，此時由於第三安裝座4與第四安裝座6無法相對於彼此樞轉，因此後腳14與前腳15也無法相對於彼此樞轉；當第二鎖定件5位於第二釋鎖位置時，第二卡合齒51與第二右配卡合齒61彼此卡合且與第二左配卡合齒43脫離卡合，以使第三安裝座4與第四安裝座6可相對於彼此樞轉，此時由於第三安裝座4與第四安裝座6可相對於彼此樞轉，因此後腳14與前腳15可相對於彼此樞轉收合。

【0049】 如第1圖至第3圖所示，第二鎖定件5包含有朝第三鎖定件7延伸之一第二抵推部52，第二抵推部52穿過第四安裝座6且抵接於第三鎖定件7，具體地，第二抵推部52可為朝第三鎖定件7延伸之一凸塊結構，較佳地，第二鎖定件5的

剖面形狀可呈凸字型，然本發明並不侷限於此。第四安裝座6上對應第二抵推部52處形成有一通孔62，第二抵推部52係以可滑動的方式穿過通孔62而與第三鎖定位件7彈性抵接。

【0050】 如第3圖、第6圖至第8圖所示，第三鎖定位件7包含有一第三卡合齒71，第四安裝座6包含有與第三卡合齒71配合之一第三左配卡合齒63，第五安裝座8包含有與第三卡合齒71配合之一第三右配卡合齒81。當第三鎖定位件7位於第三鎖定位位置時，第三卡合齒71卡合於第三左配卡合齒63與第三右配卡合齒81，以使第四安裝座6與第五安裝座8無法相對於彼此樞轉，此時由於第四安裝座6與第五安裝座8無法相對於彼此樞轉，因此前腳15與扶手16也無法相對於彼此樞轉；當第三鎖定位件7位於第三釋鎖位置時，第三卡合齒71與第三右配卡合齒81彼此卡合且與第三左配卡合齒63脫離卡合，以使第四安裝座6與第五安裝座8可相對於彼此樞轉，此時由於第四安裝座6與第五安裝座8可相對於彼此樞轉，因此前腳15與扶手16可相對於彼此樞轉收合。於此實施例中，第一鎖定位件3、第二鎖定位件5以及第三鎖定位件7可分別為一齒輪，但本發明並不侷限於此。

【0051】 請參閱第6圖、第9圖至第14圖，第9圖為本發明第一實施例兒童載具100的部分內部結構示意圖，第10圖為本發明第一實施例如第9圖所示之兒童載具100之D部分的放大示意圖，第11圖為本發明第一實施例兒童載具的另一部分內部結構示意圖，第12圖為本發明第一實施例如第10圖所示之兒童載具100之E部分的放大示意圖，第13圖為本發明第一實施例兒童載具100於一限位件181伸入一限位槽1b時的部分結構示意圖，第14圖為本發明第一實施例如第13圖所示之兒童載具100之F部分的放大示意圖。如第6圖、第9圖至第14圖所示，收合鎖定機構200另包含有一限位組件18，其係用以限制第一安裝座1與第二安裝座2的

相對樞轉角度。限位組件18包含有限位件181、一第四彈性件182以及一限位連接件183，限位件181係安裝於第二安裝座2上且朝第一安裝座1凸伸，第一安裝座1上對應限位件181處形成有限位槽1b，限位件181以可滑動的方式伸入限位槽1b，藉由限位件181與限位槽1b的配合，限位組件18可限制第一安裝座1與第二安裝座2的相對樞轉角度，以避免第一安裝座1與第二安裝座2的過度樞轉。舉例來說，限位件181可設置成於兒童載具100位於收合狀態時伸入限位槽1b，以避免兒童載具100被過度收合。具體地，限位連接件183固定於第二安裝座2，第四彈性件182的兩端分別與限位連接件183以及限位件181連接，限位件181藉由第四彈性件182以及限位連接件183安裝於第二安裝座2，以使限位件181可彈性地抵接限位槽1b，從而避免元件碰撞或磨損。較佳地，限位件181可為圓柱結構，以使限位件181的滑動更為順暢，然本發明並不侷限於此。此外，第二安裝座2上對應限位件181處形成有一穿孔23，限位件181以可滑動的方式穿過穿孔23而彈性抵接於限位槽1b。

【0052】 如第1圖至第14圖所示，以下針對此實施例的收合鎖定機構200的工作原理進行說明，當欲收合兒童載具100的架體400時，使用者可按壓釋鎖操作件17，以對背靠管12與座管13的相對樞轉進行釋鎖，再將操作背靠管12，以使背靠管12相對於座管13沿第1圖中一箭頭方向A樞轉收合，進而使第一安裝座1相對於第二安裝座2沿箭頭方向A樞轉收合。當第一安裝座1相對於第二安裝座2沿箭頭方向A樞轉收合時，驅動件1a的推動部可抵推第一鎖定件3的配推部31，以驅動第一鎖定件3沿第3圖中之箭頭方向B移動並克服第一彈性件9的彈性力而由第一鎖定位置移動至第一釋鎖位置，由於第一鎖定件3抵接於第二鎖定件5，且第二鎖定件5抵接於第三鎖定件7，因此當第一鎖定件3由第一鎖定位置移動至第一釋鎖位置時，第二鎖定件5與第三鎖定件7可分別被第一抵推部33與第二抵

推部52抵推而沿第3圖中之箭頭方向B由第二鎖定位置與第三鎖定位置移動至第二釋鎖位置與第三釋鎖位置，以對座管13與後腳14的相對樞轉、後腳14與前腳15的相對樞轉以及前腳15與扶手16的相對樞轉進行釋鎖，接著，使用者只要再操作座管13、後腳14、前腳15與扶手16，便可藉由座管13與後腳14的相對樞轉收合、後腳14與前腳15的相對樞轉收合以及前腳15與扶手16的相對樞轉收合來完成兒童載具100的架體400之收合操作。

【0053】 另一方面，當欲展開兒童載具100的架體400時，使用者可操作背靠管12，以使背靠管12可相對於座管13沿相反於箭頭方向A之方向樞轉展開，進而使第一安裝座1相對於第二安裝座2沿相反於箭頭方向A之方向樞轉展開。當第一安裝座1相對於第二安裝座2沿相反於箭頭方向A之方向樞轉展開時，驅動件1a的推動部不再沿箭頭方向B抵推第一鎖定件3的配推部31，因此彈性變形的第一彈性件9可驅動第一鎖定件3沿相反於箭頭方向B之方向移動而由第一釋鎖位置移動至第一鎖定位置，當第一鎖定件3由第一釋鎖位置移動至第一鎖定位置時，第一鎖定件3不再沿箭頭方向B抵推第二鎖定件5，因此彈性變形的第二彈性件10可驅動第二鎖定件5沿相反於箭頭方向B之方向移動而由第二釋鎖位置移動至第二鎖定位置，當第二鎖定件5由第二釋鎖位置移動至第二鎖定位置時，第二鎖定件5不再沿箭頭方向B抵推第三鎖定件7，因此彈性變形的第三彈性件11可驅動第三鎖定件7沿相反於箭頭方向B之方向移動而由第三釋鎖位置移動至第三鎖定位置。位於第一鎖定位置的第一鎖定件3、位於第二鎖定位置的第二鎖定件5與位於第三鎖定位置的第三鎖定件7可分別對座管13與後腳14的相對樞轉、後腳14與前腳15的相對樞轉以及前腳15與扶手16的相對樞轉進行鎖定，從而將架體400鎖定在展開狀態。

【0054】 請再參閱第15圖至第26圖，第15圖為本發明第二實施例一兒童載具500於展開狀態的外觀示意圖，第16圖為本發明第二實施例兒童載具500的部分結構示意圖，第17圖為本發明第二實施例兒童載具500的另一部分結構示意圖，第18圖為本發明第二實施例如第17圖所示之兒童載具500之G部分的放大示意圖，第19圖為本發明第二實施例兒童載具500的部分內部結構示意圖，第20圖為本發明第二實施例如第19圖所示之兒童載具500之H部分的放大示意圖，第21圖為本發明第二實施例兒童載具500的另一部分內部結構示意圖，第22圖為本發明第二實施例如第21圖所示之兒童載具500之I部分的放大示意圖，第23圖為本發明第二實施例兒童載具500的部分結構剖面示意圖，第24圖為本發明第二實施例如第23圖所示之兒童載具500之J部分的放大示意圖，第25圖為本發明第二實施例一連動件20的示意圖，第26圖為本發明第二實施例一推動件19的示意圖。如第15圖至第26圖所示，兒童載具500包含有兩個收合鎖定機構300以及架體400，此實施例的收合鎖定機構300的結構與第一實施例的收合鎖定機構200相似，與第一實施例不同的是，此實施例之收合鎖定機構300另包含有用以容置第四安裝座、第五安裝座以及第三鎖定件之一殼體202，第三安裝座4可自第四安裝座上拆卸下來，第15圖至第26圖僅繪示出部分結構，而並未具體繪示第四安裝座、第五安裝座、第二鎖定件、第三鎖定件以及限位組件，此實施例之第四安裝座、第五安裝座、第二鎖定件、第三鎖定件以及限位組件的結構與第一實施例之第四安裝座6、第五安裝座8、第二鎖定件5、第三鎖定件7以及限位組件18相似，於此不再贅述。此外，此實施例之各收合鎖定機構300之一驅動件2a包含有推動件19、連動件20以及一牽引件201，推動件19樞接於第一安裝座1，推動件19的樞接軸重合於第一安裝座1與第二安裝座2的樞接軸，連動件20活動地設置於推動件19與第一鎖定件3之間且可於伸出位置以及縮回位置之間切換，較佳地，推動件19的樞轉軸通過連動件20的中心點，連動件20可沿第一安裝座1與第二安裝座

2的樞接軸的軸向移動，牽引件201連接於推動件19，以使推動件19可在牽引件201的牽引下相對於第一安裝座1樞轉，從而驅動連動件20由縮回位置移動至伸出位置，進而抵推第一鎖定件3由第一鎖定位置移動至第一釋鎖位置，可理解的是，於此實施例中，由於兩個收合鎖定機構300係對稱設置於架體400的兩側，分別連接兩個推動件19之兩個牽引件201可彼此連接而形成連接於兩個推動件19的單一牽引結構。

【0055】 如第17圖至第26圖所示，推動件19包含有朝連動件20延伸且相鄰設置之三個頂推部191，連動件20包含有與三個頂推部191配合且相鄰設置的之兩個配頂部20a，各頂推部191係用以抵推相對應的配頂部20a，以使連動件20由縮回位置移動至伸出位置，從而實現利用推動件19驅動連動件20的移動之目的。各頂推部191可為一頂推凸起，各配頂部20a為一配頂凸起，當連動件20位於縮回位置時，兩個配頂凸起與三個頂推凸起彼此交錯，即各配頂凸起位於相對應的兩個頂推部191之間的凹陷，當連動件20位於伸出位置時，兩個配頂凸起則分別與相對應的兩個頂推凸起彼此對齊抵接。也就是說，當推動件19相對於第一安裝座1樞轉而使各配頂凸起與相對應的頂推凸起彼此對齊抵接時，連動件20可被推動件19抵推而由縮回位置移動至伸出位置；當推動件19相對於第一安裝座1樞轉而使各配頂凸起位於相對應的兩個頂推部191之間的凹陷時，推動件19不再抵推連動件20，因此連動件20可被第一鎖定件3抵推而由伸出位置移動至縮回位置。較佳地，各頂推凸起與各配推凸起可分別為圓弧凸起，然本發明頂推部與配頂部的數量並不侷限於此，在另一實施例中，推動件可僅包含有一個頂推部，且連動件可僅包含有一個配頂部。

【0056】 如第17圖至第26圖所示，連動件20包含有朝第一鎖定件3延伸且相對

第 20 頁，共 24 頁(發明說明書)

設置之兩個抵頂部20b，第一鎖定件3包含有分別朝兩個抵頂部20b延伸之兩個配推部31，當連動件20由縮回位置移動至伸出位置時，抵頂部20b抵推配推部31，以使第一鎖定件3由第一鎖定位置移動至第一釋鎖位置。然本發明抵頂部與配推部的數量並不侷限於此實施例，在另一實施例中，連動件可僅包含有一個抵頂部，且第一鎖定件可僅包含有一個配推部。

【0057】 如第15圖至第26圖所示，以下針對此實施例的收合鎖定機構300的工作原理進行說明，當欲收合兒童載具500的架體400時，使用者可按壓釋鎖操作件17，以對背靠管12與座管13的相對樞轉進行釋鎖，接著可操作牽引件201驅動推動件19相對於第一安裝座1樞轉，以使推動件19的頂推部191抵推連動件20的配頂部20a，進而驅動連動件20由縮回位置移動至伸出位置，從而驅動第一鎖定件3由第一鎖定位置移動至第一釋鎖位置。與第一實施例相同的是，由於第一鎖定件3抵接第二鎖定件，且第二鎖定件抵接第三鎖定件，因此當第一鎖定件3由第一鎖定位置移動至第一釋鎖位置時，第二鎖定件與第三鎖定件可分別被驅動而移動至第二釋鎖位置與第三釋鎖位置，以對座管13與後腳14的相對樞轉、後腳14與前腳15的相對樞轉以及前腳15與扶手16的相對樞轉進行釋鎖，接著，使用者便可藉由座管13與後腳14的相對樞轉、後腳14與前腳15的相對樞轉以及前腳15與扶手16的相對樞轉以實現兒童載具500的架體400之收合操作。當欲展開兒童載具500的架體400時，使用者只要反向操作便可完成架體400的展開。

【0058】 綜上所述，於本發明中，當收合鎖定機構之第一安裝座、第二安裝座以及第三安裝座分別連接架體之不同桿件時，收合鎖定機構可利用驅動件來驅動第一鎖定件移動至第一釋鎖位置，以同時允許第一安裝座與第二安裝座的相對樞轉以及第二安裝座與第三安裝座的相對樞轉，進而同時允許不同桿件的

相對樞轉，從而實現架體的收合操作，因此本發明具有結構簡單且操作便利的優勢。

以上所述僅為本發明之較佳實施例，凡依本發明申請專利範圍所做之均等變化與修飾，皆應屬本發明之涵蓋範圍。

【符號說明】

【0059】

- 1:第一安裝座
- 10:第二彈性件
- 100,500:兒童載具
- 11:第三彈性件
- 12:背靠管
- 13:座管
- 14:後腳
- 15:前腳
- 16:扶手
- 17:釋鎖操作件
- 18:限位組件
- 181:限位件
- 182:第四彈性件
- 183:限位連接件
- 19:推動件
- 191:頂推部

1a,2a:驅動件
1b:限位槽
2:第二安裝座
20:連動件
200,300:收合鎖定機構
201:牽引件
202:殼體
20a:配頂部
20b:抵頂部
21:穿置孔
22:第一左配卡合齒
23:穿孔
3:第一鎖定件
31:配推部
32:第一卡合齒
33:第一抵推部
4:第三安裝座
400:架體
41:第一右配卡合齒
42,62:通孔
43:第二左配卡合齒
5:第二鎖定件
51:第二卡合齒
52:第二抵推部

- 6:第四安裝座
- 61:第二右配卡合齒
- 63:第三左配卡合齒
- 7:第三鎖定件
- 71:第三卡合齒
- 8:第五安裝座
- 81:第三右配卡合齒
- 9:第一彈性件

【發明申請專利範圍】

【請求項1】 一種收合鎖定機構，其包含有：

- 一第一安裝座；
- 一第二安裝座，其係樞接於該第一安裝座；
- 一第三安裝座，其係樞接於該第二安裝座；
- 一第一鎖定件，其係至少部分活動地設置於該第二安裝座與該第三安裝座之間且可於一第一釋鎖位置以及一第一鎖定位置之間切換，當該第一鎖定件位於該第一釋鎖位置時，該第二安裝座與該第三安裝座可相對於彼此樞轉，當該第一鎖定件位於該第一鎖定位置時，該第二安裝座與該第三安裝座無法相對於彼此樞轉；以及
- 一驅動件，其係設置於該第一安裝座上且抵接於該第一鎖定件，該驅動件係用以驅動該第一鎖定件由該第一鎖定位置移動至該第一釋鎖位置，以允許該收合鎖定機構的收合操作，該驅動件包含有設置於該第一安裝座上之一推動部，該第一鎖定件包含有朝該推動部延伸之一配推部，當該第一安裝座與該第二安裝座相對於彼此樞轉收合時，該推動部抵推該配推部，以使該第一鎖定件由該第一鎖定位置移動至該第一釋鎖位置。

【請求項2】 如請求項1所述之收合鎖定機構，其另包含有：

- 一第四安裝座，其係樞接於該第三安裝座；以及
- 一第二鎖定件，其係至少部分活動地設置於該第三安裝座與該第四安裝座之間且可於一第二釋鎖位置以及一第二鎖定位置之間切換，當該第二鎖定件位於該第二釋鎖位置時，該三安裝座與該第四安裝座可相對於彼此樞轉，當該第二鎖定件位於該第二鎖定位置時，該三安裝座與該

第四安裝座無法相對於彼此樞轉，該第二鎖定件抵接於該第一鎖定件，當該第一鎖定件由該第一鎖定位置移動至該第一釋鎖位置時，該第一鎖定件驅動該第二鎖定件由該第二鎖定位置移動至該第二釋鎖位置。

【請求項3】 如請求項2所述之收合鎖定機構，其另包含有：

一第五安裝座，其係樞接於該第四安裝座；以及

一第三鎖定件，其係至少部分活動地設置於該第四安裝座與第五安裝座之間且可於一第三釋鎖位置以及一第三鎖定位置之間切換，當該第三鎖定件位於該第三釋鎖位置時，該四安裝座與該第五安裝座可相對於彼此樞轉，當該第三鎖定件位於該第三鎖定位置時，該四安裝座與該第五安裝座無法相對於彼此樞轉，該第三鎖定件抵接於該第二鎖定件，當該第二鎖定件由該第二鎖定位置移動至該第二釋鎖位置時，該第二鎖定件驅動該第三鎖定件由該第三鎖定位置移動至該第三釋鎖位置。

【請求項4】 如請求項1所述之收合鎖定機構，其中該推動部為設置於該第一安裝座上之一推動斜面，該配推部為與該推動斜面配合之一凸起結構。

【請求項5】 如請求項4所述之收合鎖定機構，其中該推動斜面呈螺旋狀設置。

【請求項6】 如請求項1所述之收合鎖定機構，其中該第二安裝座上對應該配推部處形成有一穿置孔，該配推部以可滑動的方式穿過於該穿置孔。

【請求項7】 如請求項1所述之收合鎖定機構，其中該第一鎖定件可沿該第二

安裝座與該第三安裝座之一樞接軸的一軸向移動。

【請求項8】 如請求項1所述之收合鎖定機構，其中該第一鎖定件包含有一第一卡合齒，該第二安裝座包含有與該第一卡合齒配合之一第一左配卡合齒，該第三安裝座包含有與該第一卡合齒配合之一第一右配卡合齒，當該第一鎖定件位於該第一鎖定位置時，該第一卡合齒卡合於該第一左配卡合齒與該第一右配卡合齒，當該第一鎖定件位於該第一釋鎖位置時，該第一卡合齒與該第一左配卡合齒脫離卡合。

【請求項9】 如請求項1所述之收合鎖定機構，其另包含有一第一彈性件，其係用以驅動該第一鎖定件朝該第一鎖定位置移動。

【請求項10】 如請求項2所述之收合鎖定機構，其中該第一鎖定件包含有朝該第二鎖定件延伸之一第一抵推部，該第一抵推部穿過該第三安裝座且抵接於該第二鎖定件。

【請求項11】 如請求項10所述之收合鎖定機構，其中該第三安裝座上對應該第一抵推部處形成有一通孔。

【請求項12】 如請求項2所述之收合鎖定機構，其中該第二鎖定件可沿該第三安裝座與該第四安裝座之一樞接軸的一軸向移動。

【請求項13】 如請求項2所述之收合鎖定機構，其中該第二鎖定件包含有一第二卡合齒，該第三安裝座包含有與該第二卡合齒配合之一第二左配卡合

齒，該第四安裝座包含有與該第二卡合齒配合之一第二右配卡合齒，當該第二鎖定件位於該第二鎖定位置時，該第二卡合齒卡合於該第二左配卡合齒與該第二右配卡合齒，當該第二鎖定件位於該第二釋鎖位置時，該第二卡合齒與該第二左配卡合齒脫離卡合。

【請求項14】 如請求項2所述之收合鎖定機構，其另包含有一第二彈性件，其係用以使驅動該第二鎖定件朝該第二鎖定位置移動。

【請求項15】 如請求項2所述之收合鎖定機構，其中該第二鎖定件包含有朝該第三鎖定件延伸之一第二抵推部，該第二抵推部穿過該第四安裝座且抵接於該第三鎖定件。

【請求項16】 如請求項15所述之收合鎖定機構，其中該第四安裝座上對應該第二抵推部處形成有一通孔。

【請求項17】 如請求項3所述之收合鎖定機構，其中該第三鎖定件可沿該第四安裝座與該第五安裝座之一樞接軸的一軸向移動。

【請求項18】 如請求項3所述之收合鎖定機構，其中該第三鎖定件包含有一第三卡合齒，該第四安裝座包含有與該第三卡合齒配合之一第三左配卡合齒，該第五安裝座包含有與該第三卡合齒配合之一第三右配卡合齒，當該第三鎖定件位於該第三鎖定位置時，該第三卡合齒卡合於該第三左配卡合齒與該第三右配卡合齒，當該第三鎖定件位於該第三釋鎖位置時，該第三卡合齒與該第三左配卡合齒脫離卡合。

【請求項19】 如請求項3所述之收合鎖定機構，其另包含有一第三彈性件，其係用以驅動該第三鎖定件朝該第三鎖定位置移動。

【請求項20】 如請求項1所述之收合鎖定機構，其另包含有一限位組件，其係用以限制該第一安裝座與該第二安裝座的相對樞轉角度。

【請求項21】 如請求項20所述之收合鎖定機構，其中該限位組件包含有一限位件，其係安裝於該第二安裝座上且朝該第一安裝座凸伸，該第一安裝座上對應該限位件處形成有一限位槽，該限位件以可滑動的方式伸入該限位槽。

【請求項22】 如請求項21所述之收合鎖定機構，其中該限位組件另包含有一第四彈性件，該限位件係藉由該第四彈性件安裝於該第二安裝座上，該第四彈性件係用以使該限位件彈性抵接於該限位槽。

【請求項23】 如請求項21所述之收合鎖定機構，其中該限位件為一圓柱結構。

【請求項24】 如請求項21所述之收合鎖定機構，其中該第二安裝座上對應該限位件處形成有一穿孔，該限位件以可滑動的方式穿過該穿孔。

【請求項25】 一種收合鎖定機構，其包含有：

- 一第一安裝座；
- 一第二安裝座，其係樞接於該第一安裝座；
- 一第三安裝座，其係樞接於該第二安裝座；

第 5 頁，共 7 頁(發明申請專利範圍)

- 一第一鎖定件，其係至少部分活動地設置於該第二安裝座與該第三安裝座之間且可於一第一釋鎖位置以及一第一鎖定位置之間切換，當該第一鎖定件位於該第一釋鎖位置時，該第二安裝座與該第三安裝座可相對於彼此樞轉，當該第一鎖定件位於該第一鎖定位置時，該第二安裝座與該第三安裝座無法相對於彼此樞轉；以及
- 一驅動件，其係設置於該第一安裝座上且抵接於該第一鎖定件，該驅動件係用以驅動該第一鎖定件由該第一鎖定位置移動至該第一釋鎖位置，以允許該收合鎖定機構的收合操作，該驅動件包含有：
- 一推動件，其係樞接於該第一安裝座；以及
- 一連動件，其係活動地設置於該推動件以及該第一鎖定件之間且可於一伸出位置以及一縮回位置之間切換，該推動件樞轉而驅動該連動件由該縮回位置移動至該伸出位置，從而抵推該第一鎖定件由該第一鎖定位置移動至該第一釋鎖位置，進而允許該收合鎖定機構的收合操作。

【請求項26】 如請求項25所述之收合鎖定機構，其中該驅動件另包含有一牽引件，其係連接於該推動件，該牽引件係用以驅動該推動件樞轉。

【請求項27】 如請求項25所述之收合鎖定機構，其中該推動件包含有朝該連動件延伸之一頂推部，該連動件包含有與該頂推部配合之一配頂部，該頂推部係用以抵推該配頂部，以使該連動件由該縮回位置移動至該伸出位置。

【請求項28】 如請求項27所述之收合鎖定機構，其中該頂推部為一頂推凸起，該配頂部為一配頂凸起，當該連動件位於該縮回位置時，該頂推凸起與該

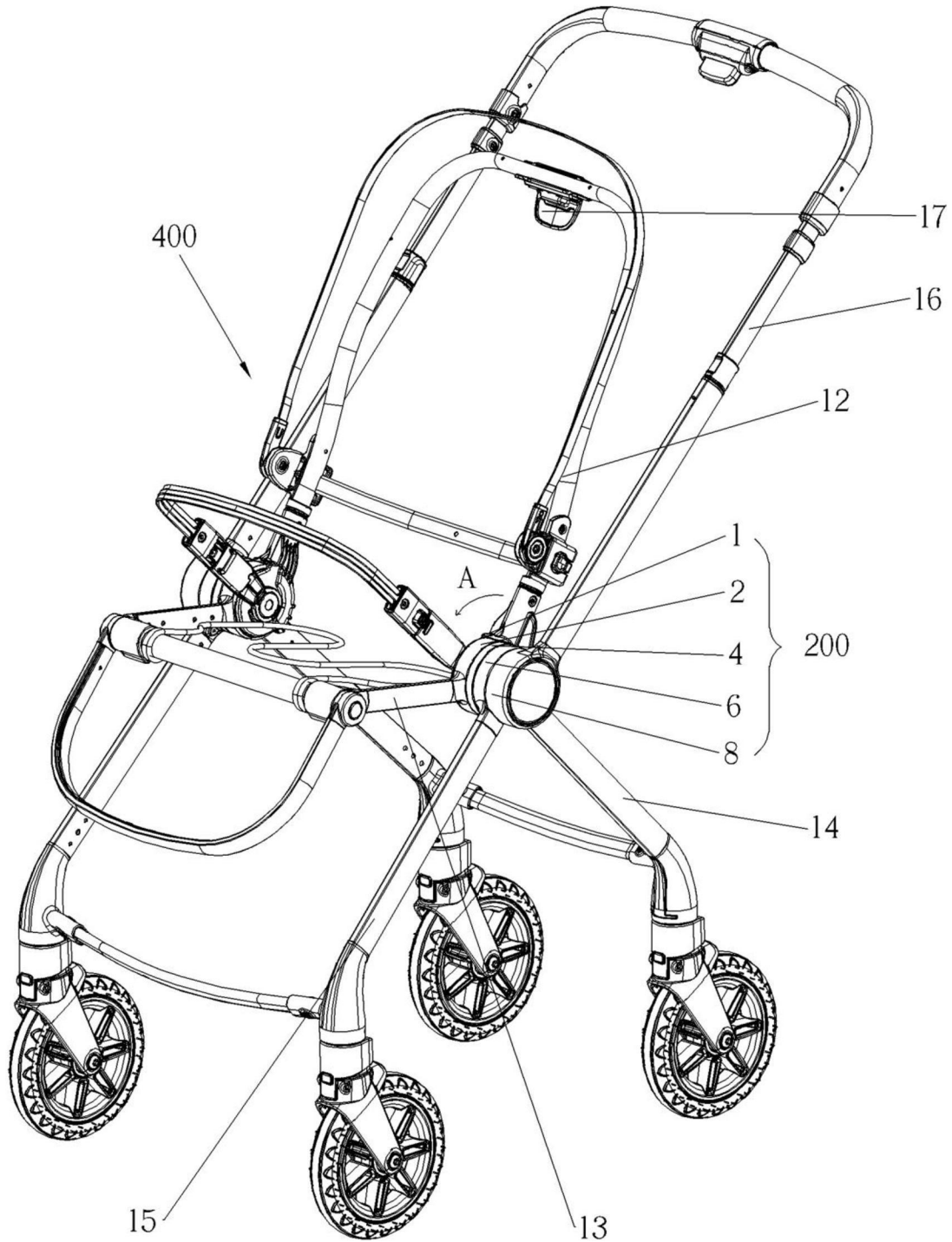
配頂凸起彼此交錯，當該連動件位於該伸出位置時，該頂推凸起與該配頂凸起彼此對齊抵接。

【請求項29】 如請求項25所述之收合鎖定機構，其中該連動件包含有朝該第一鎖定件延伸之一抵頂部，該第一鎖定件包含有朝該抵頂部延伸之一配推部，當該連動件由該縮回位置移動至該伸出位置時，該抵頂部抵推該配推部，以使該第一鎖定件由該第一鎖定位置移動至該第一釋鎖位置。

【請求項30】 如請求項25所述之收合鎖定機構，其中該連動件可沿該第一安裝座與該第二安裝座之一樞接軸的一軸向移動。

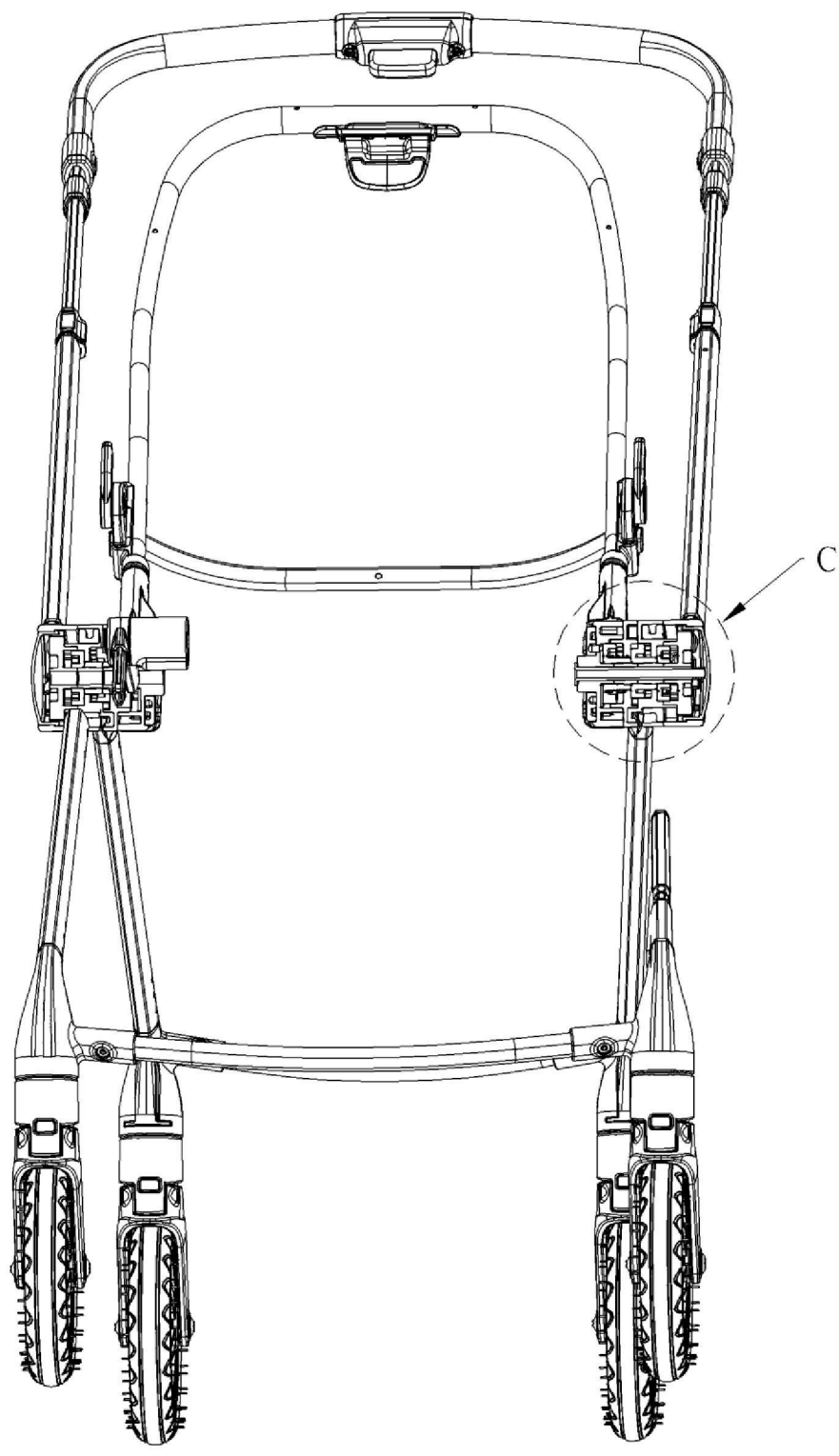
【發明圖式】

100



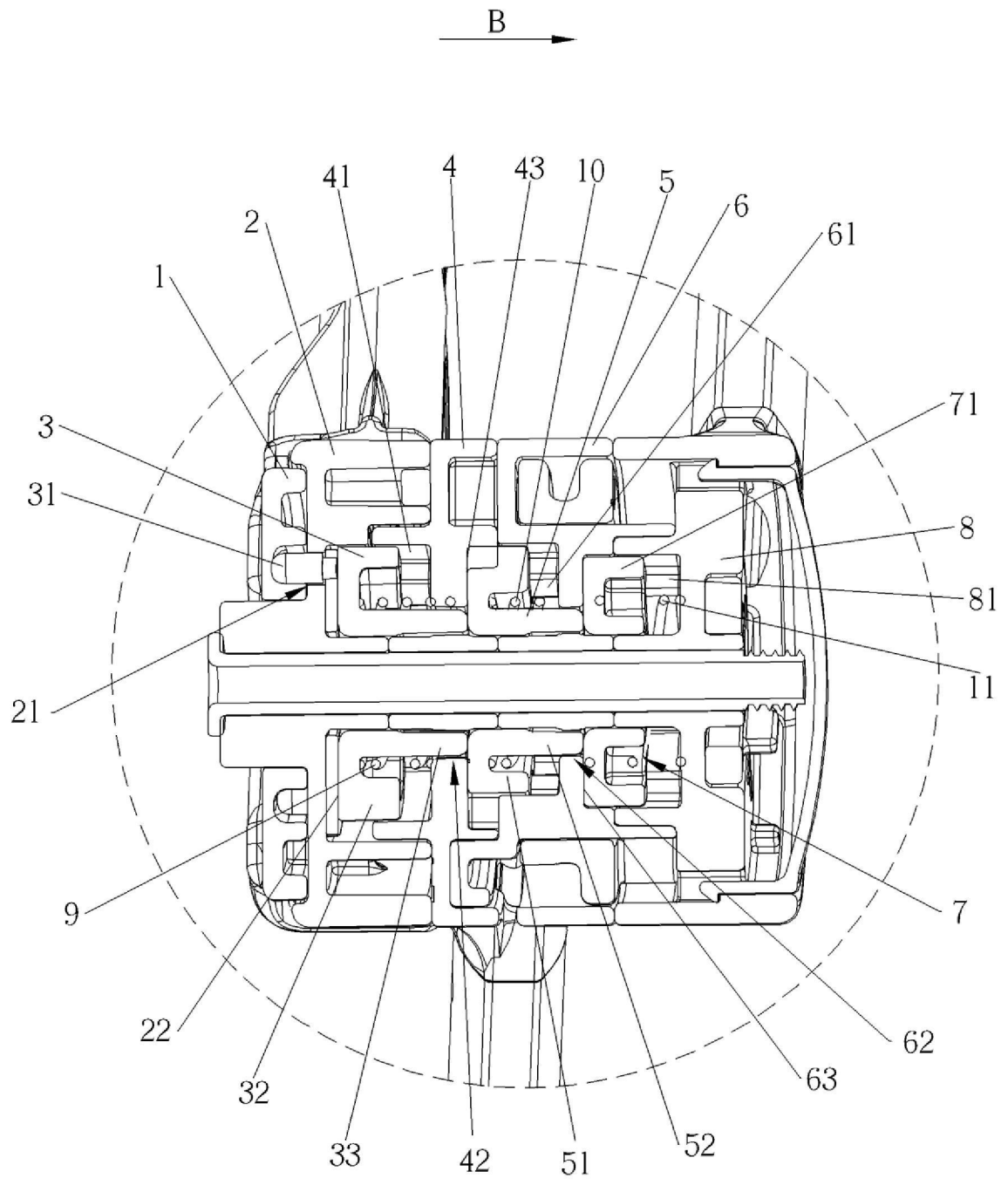
第1圖

第 1 頁，共 18 頁(發明圖式)

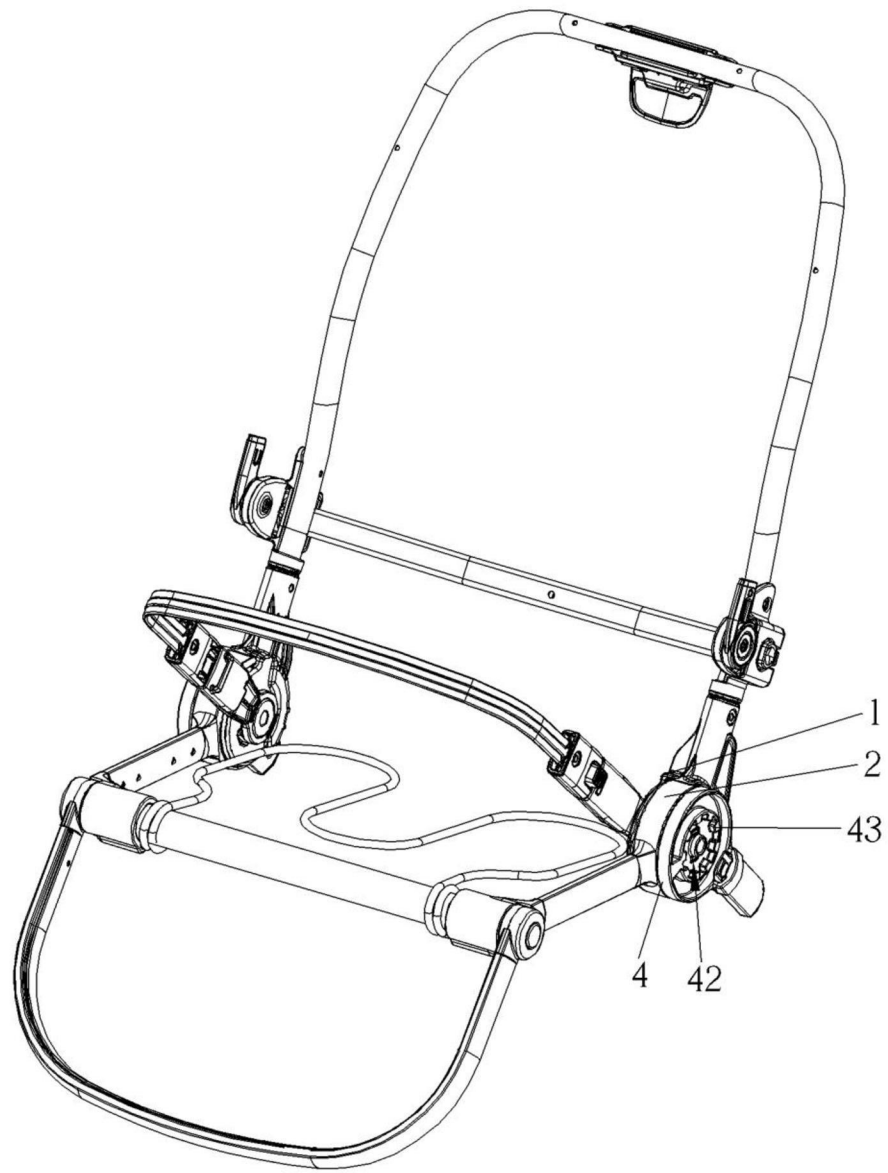


第2圖

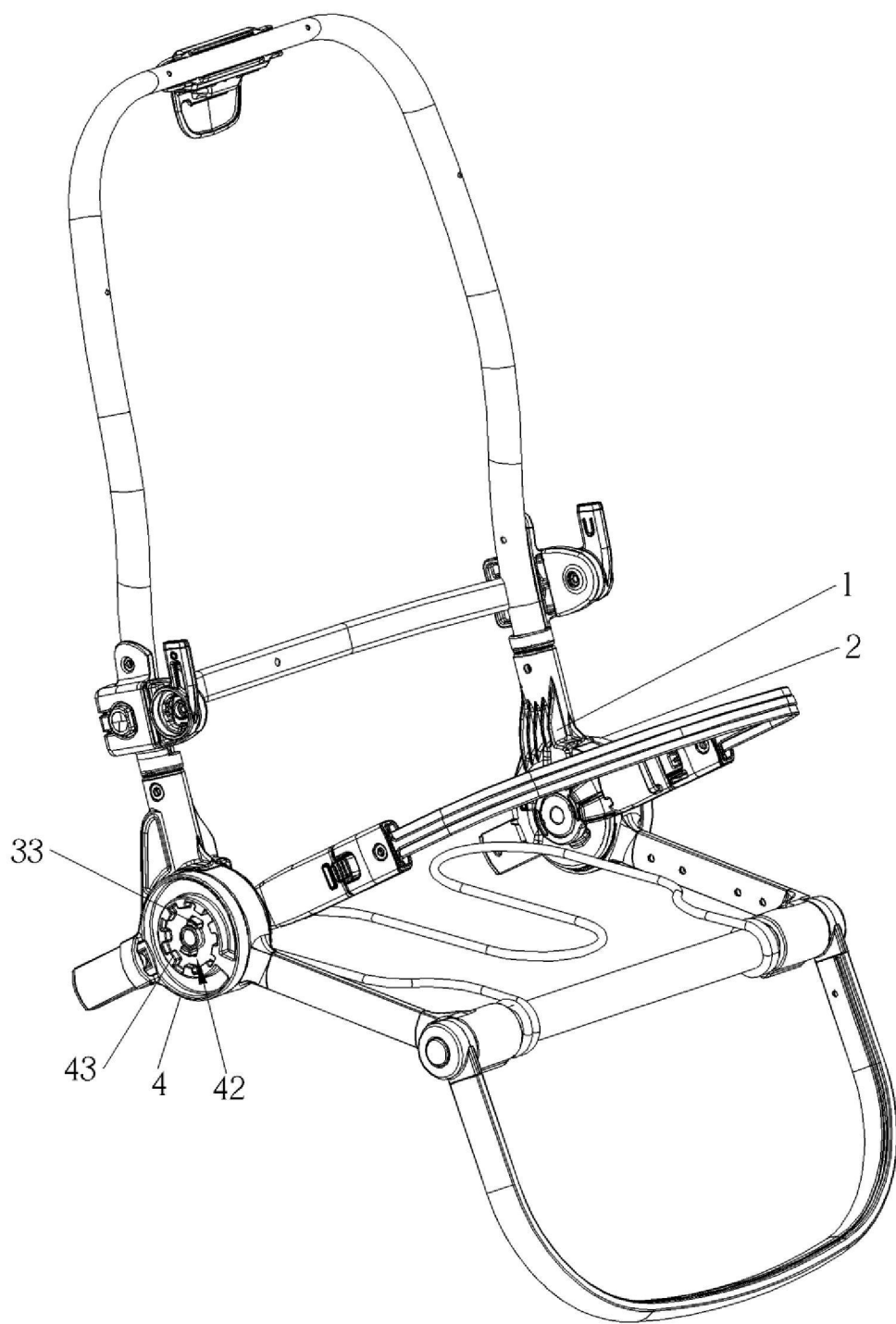
第 2 頁，共 18 頁(發明圖式)



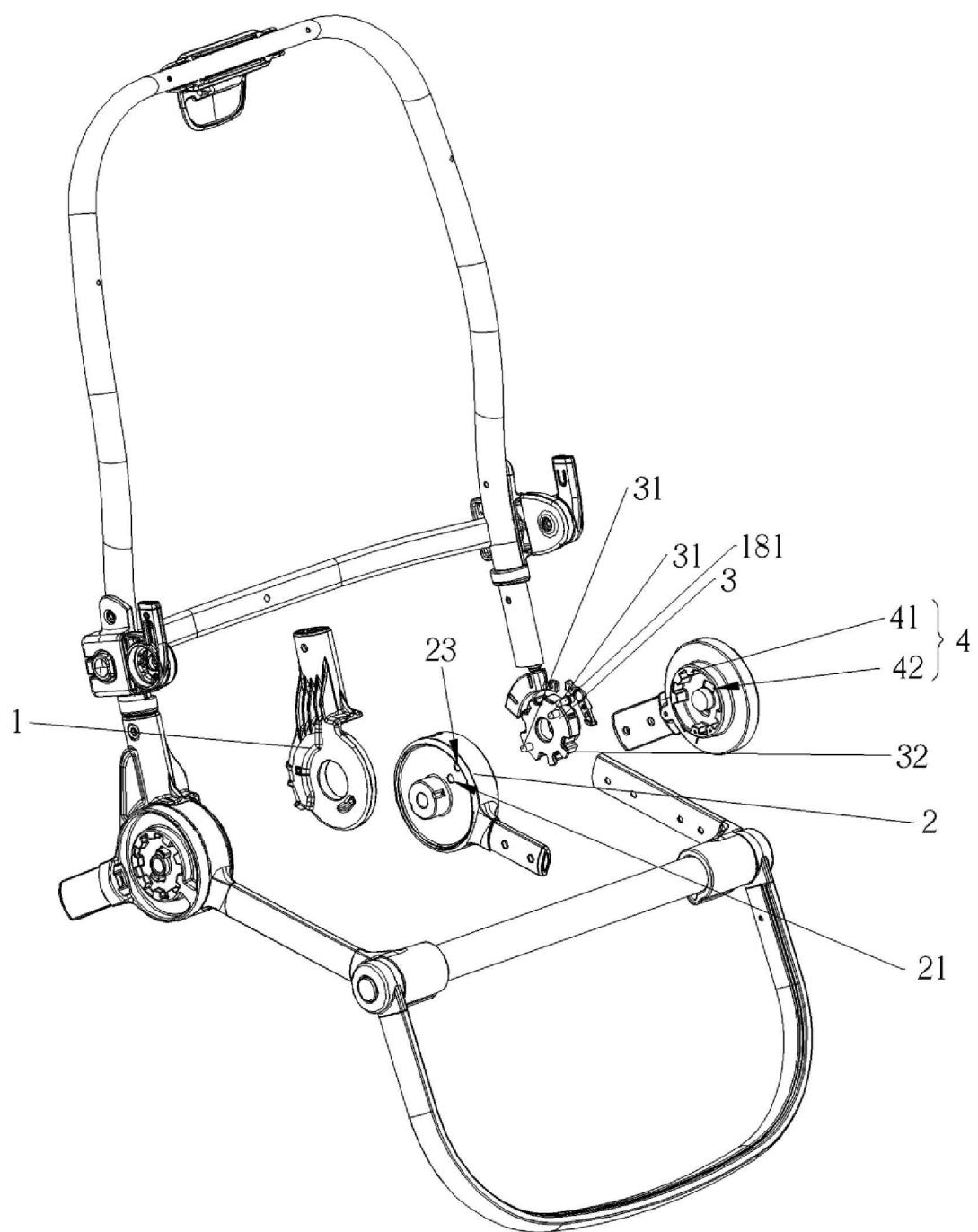
第3圖



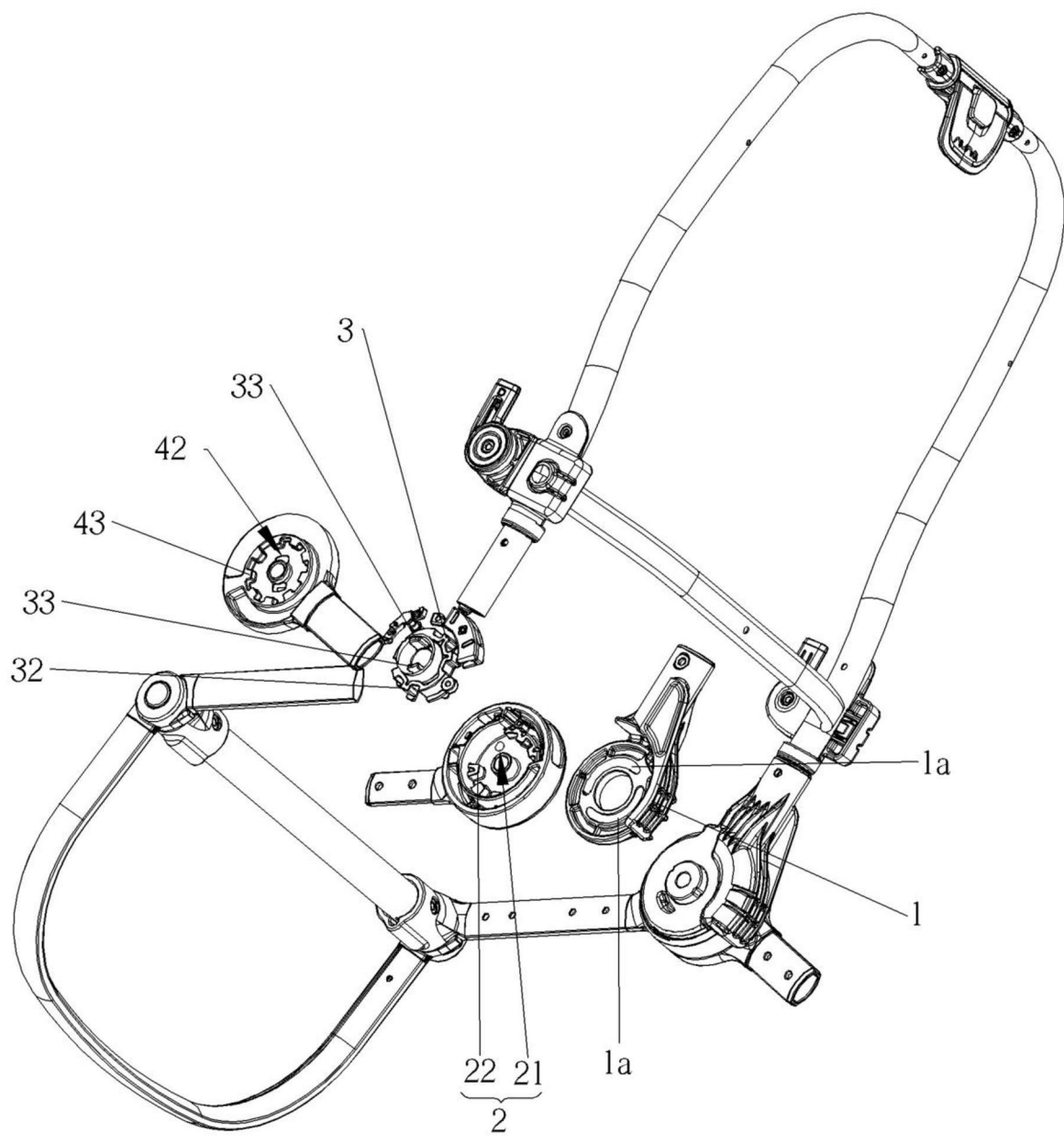
第4圖



第5圖

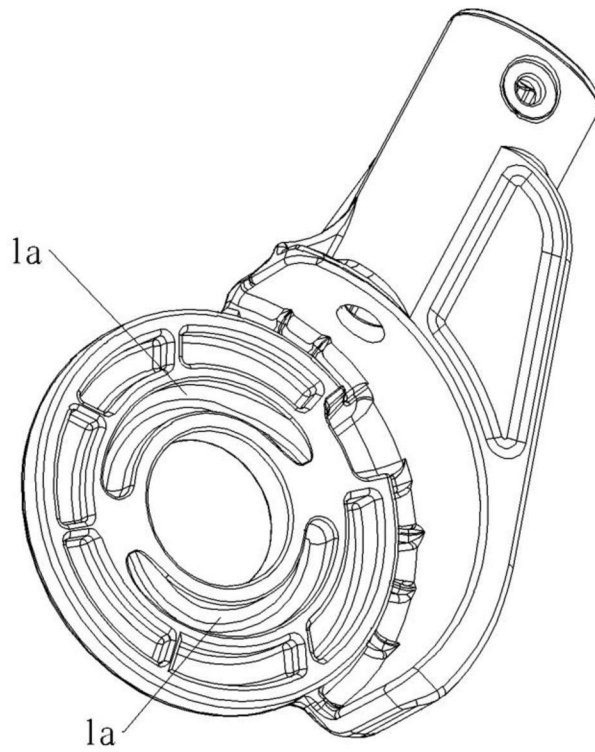


第6圖

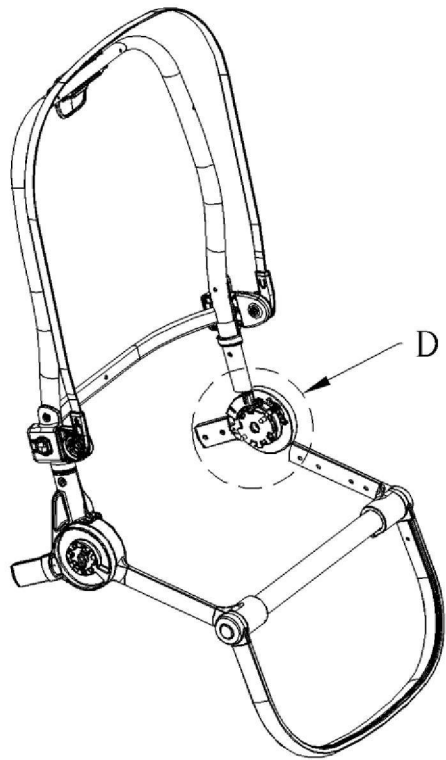


第7圖

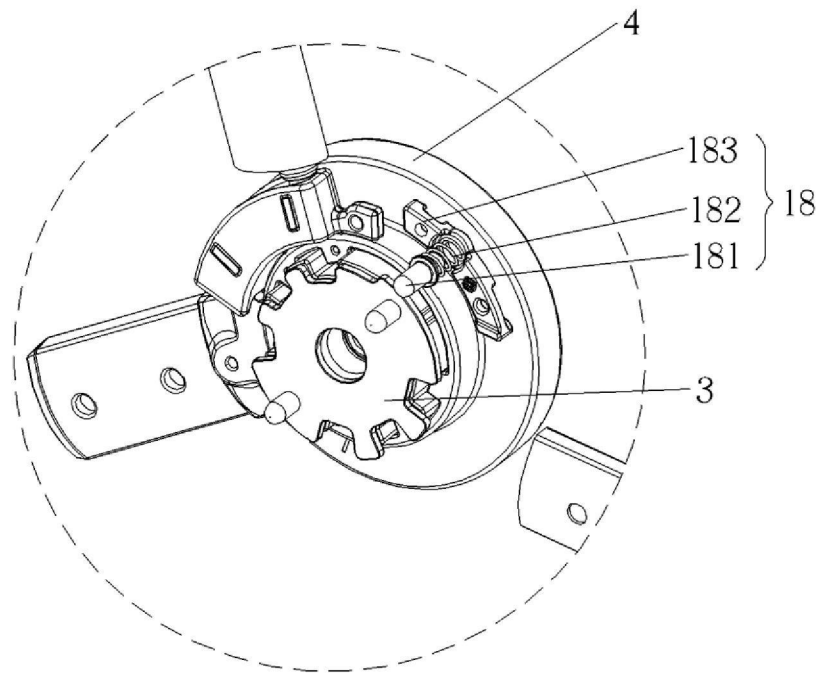
1



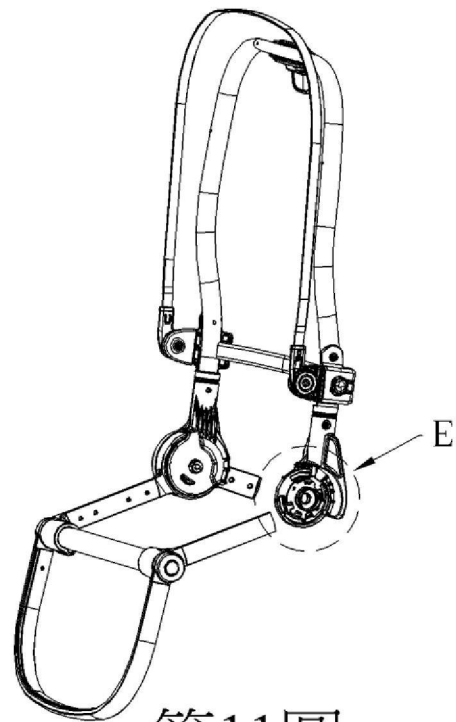
第8圖



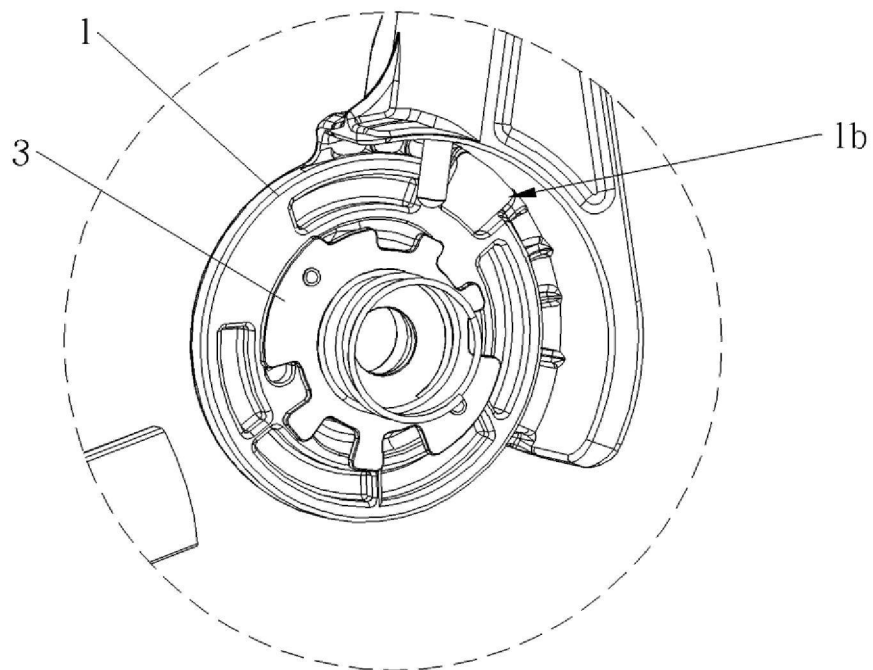
第9圖



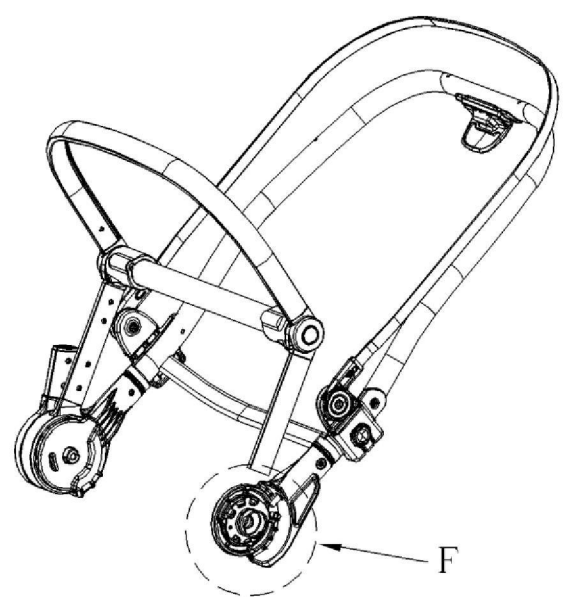
第10圖



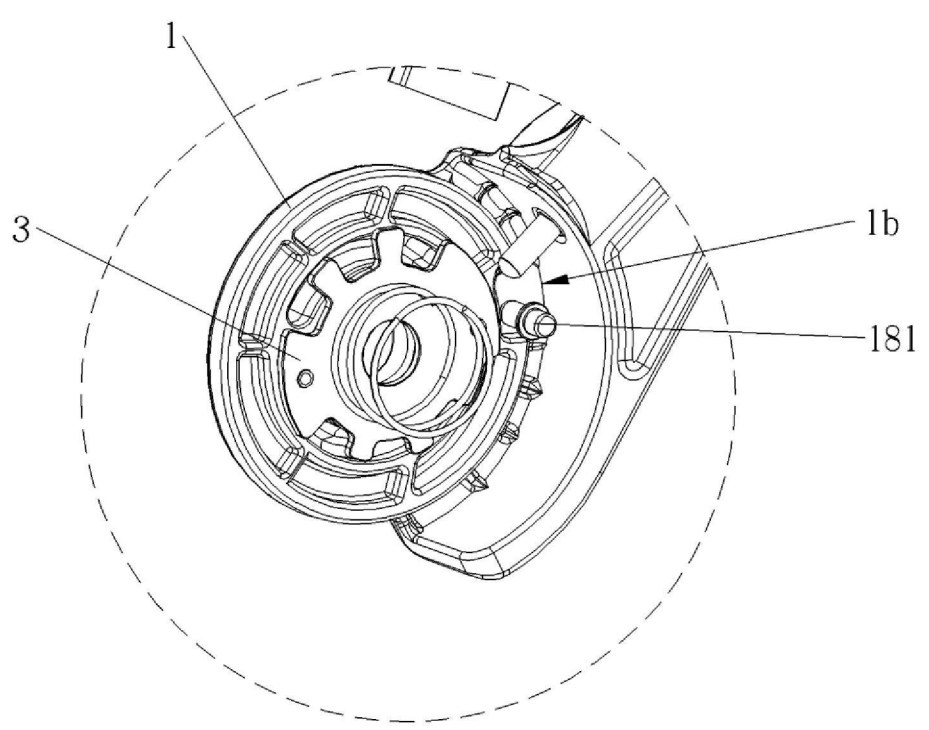
第11圖



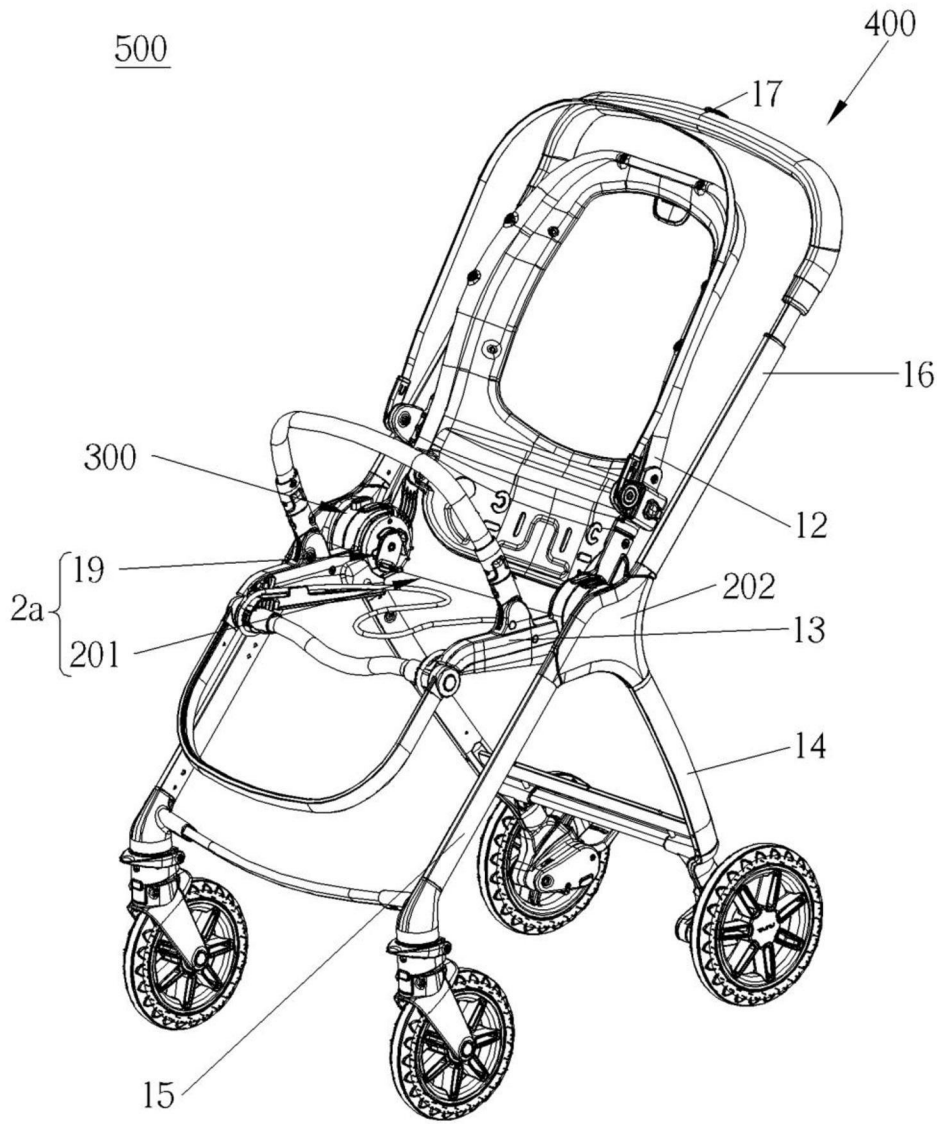
第12圖



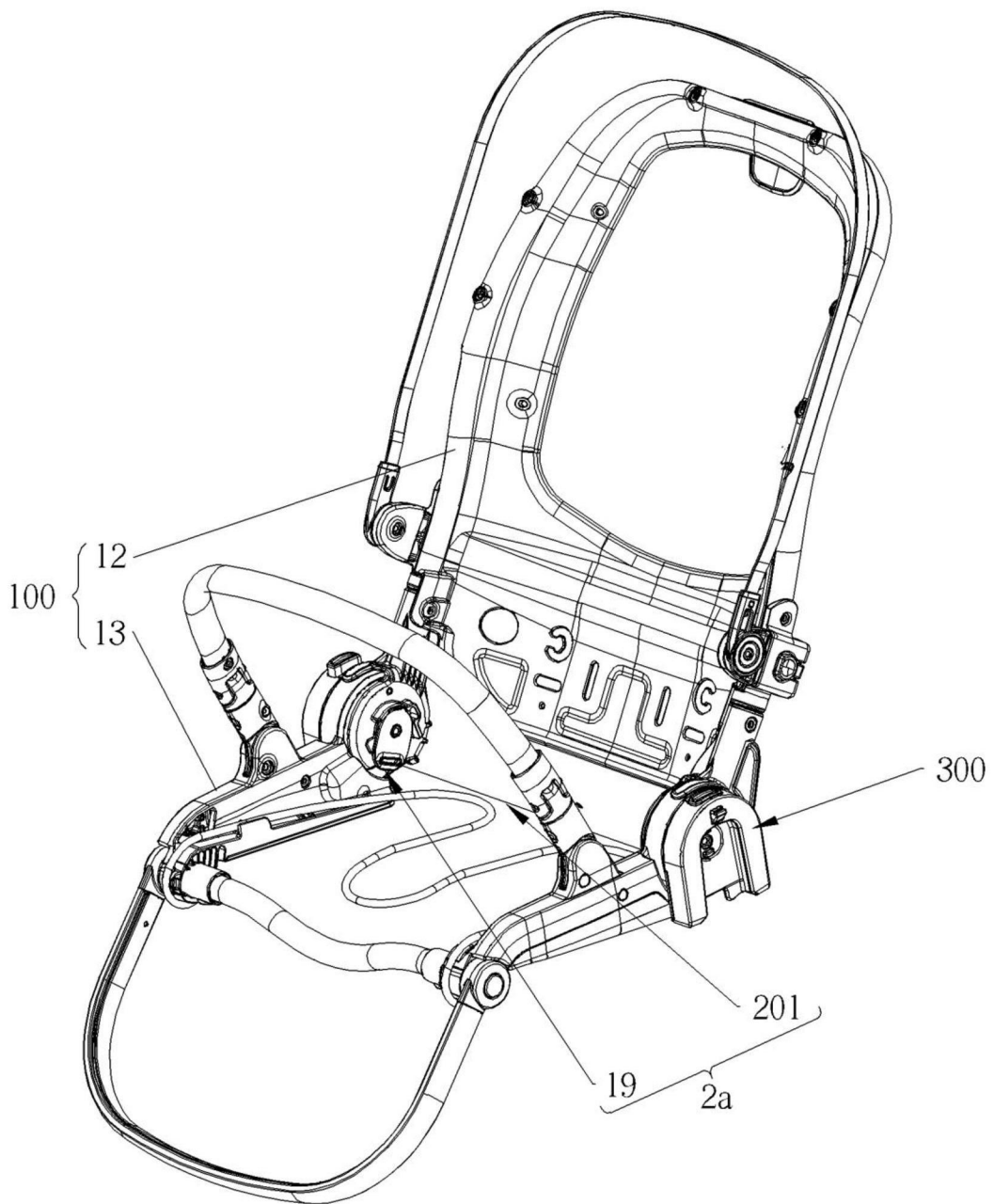
第13圖



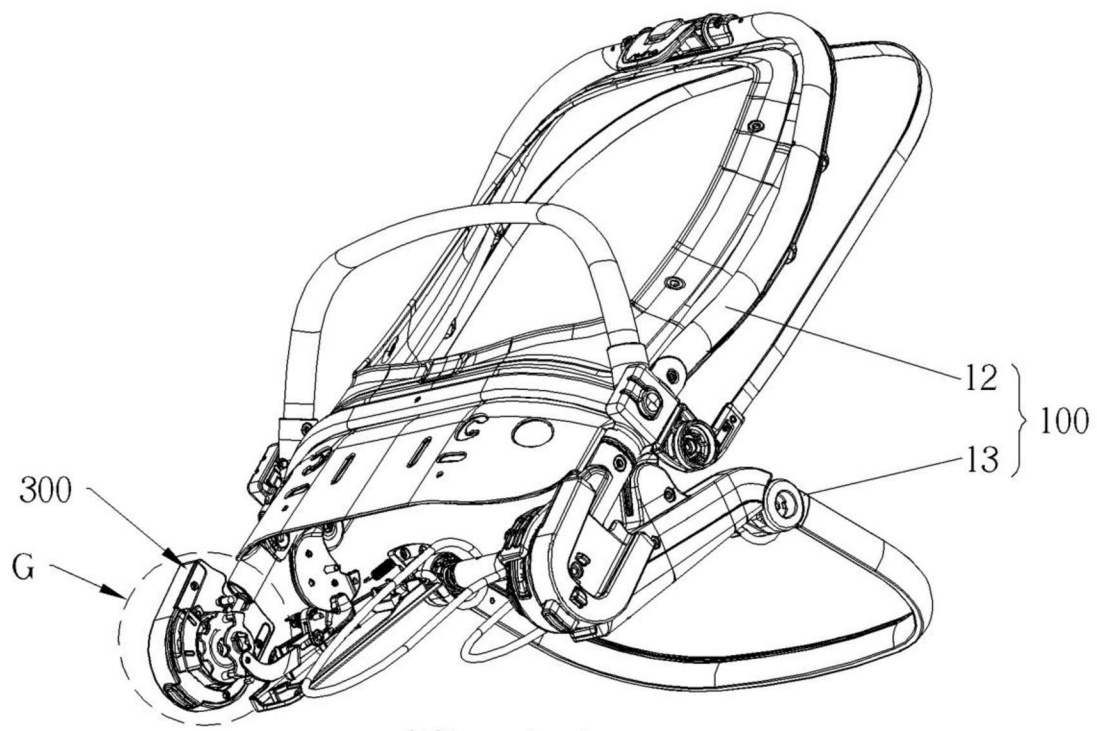
第14圖



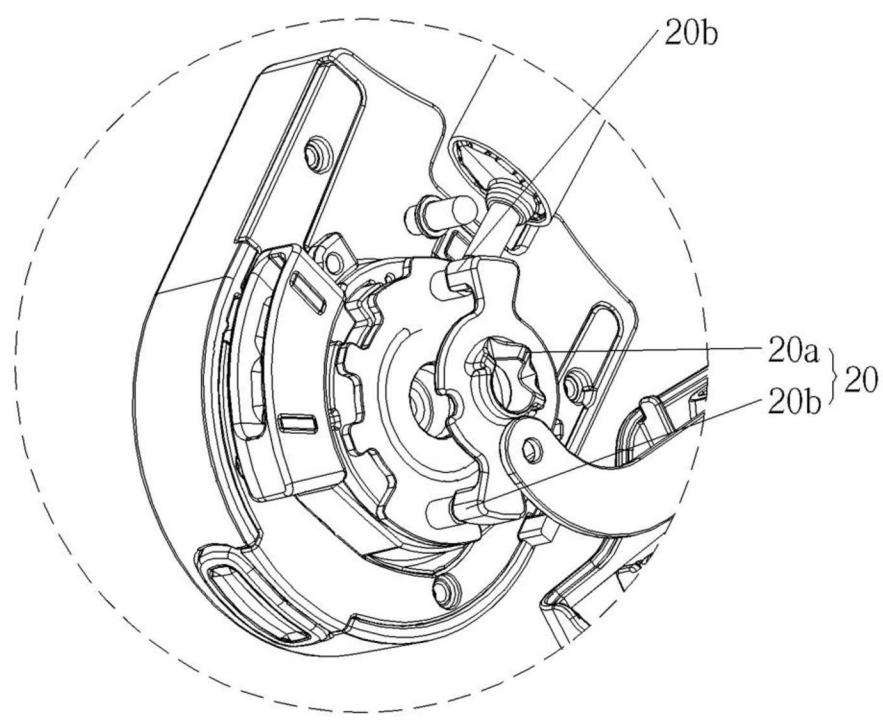
第15圖



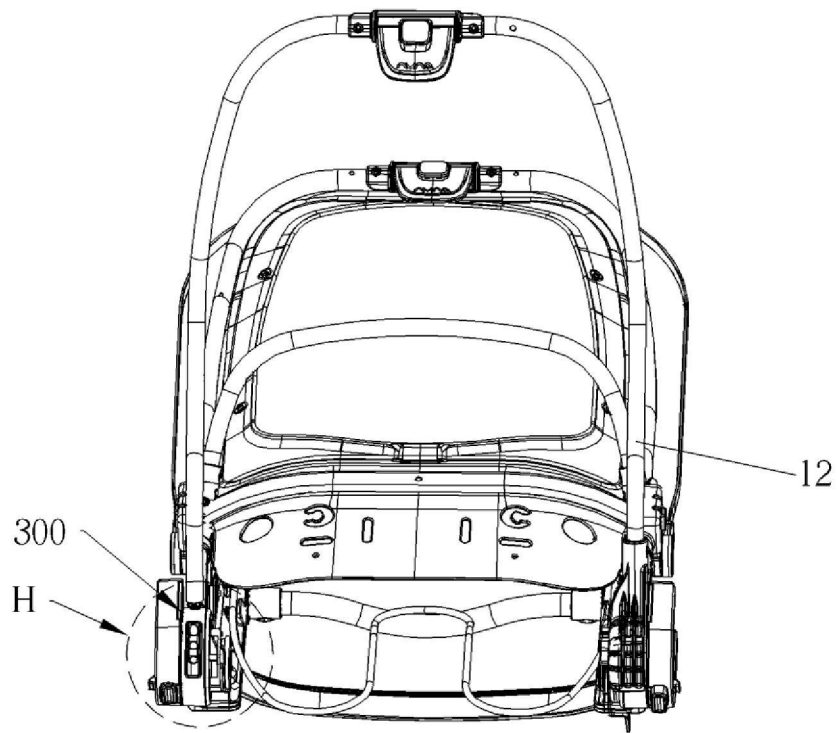
第16圖



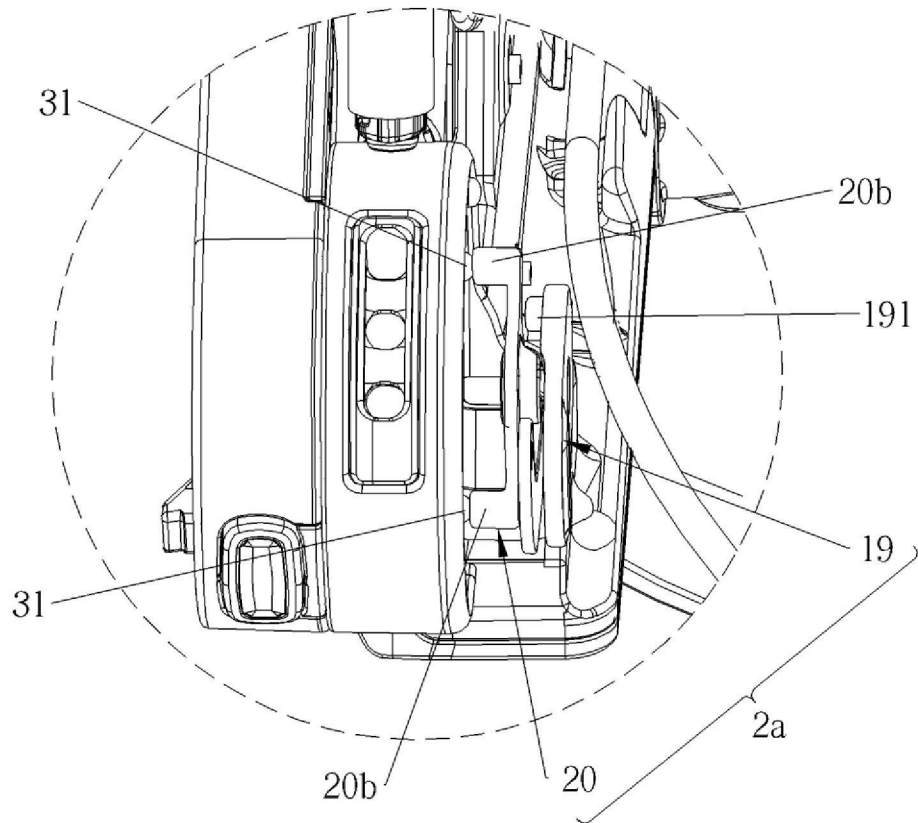
第17圖



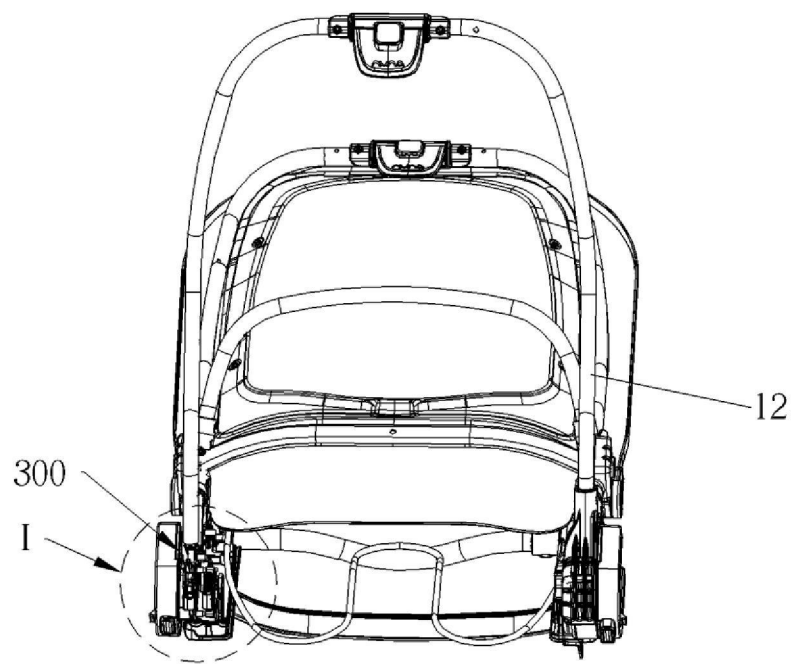
第18圖



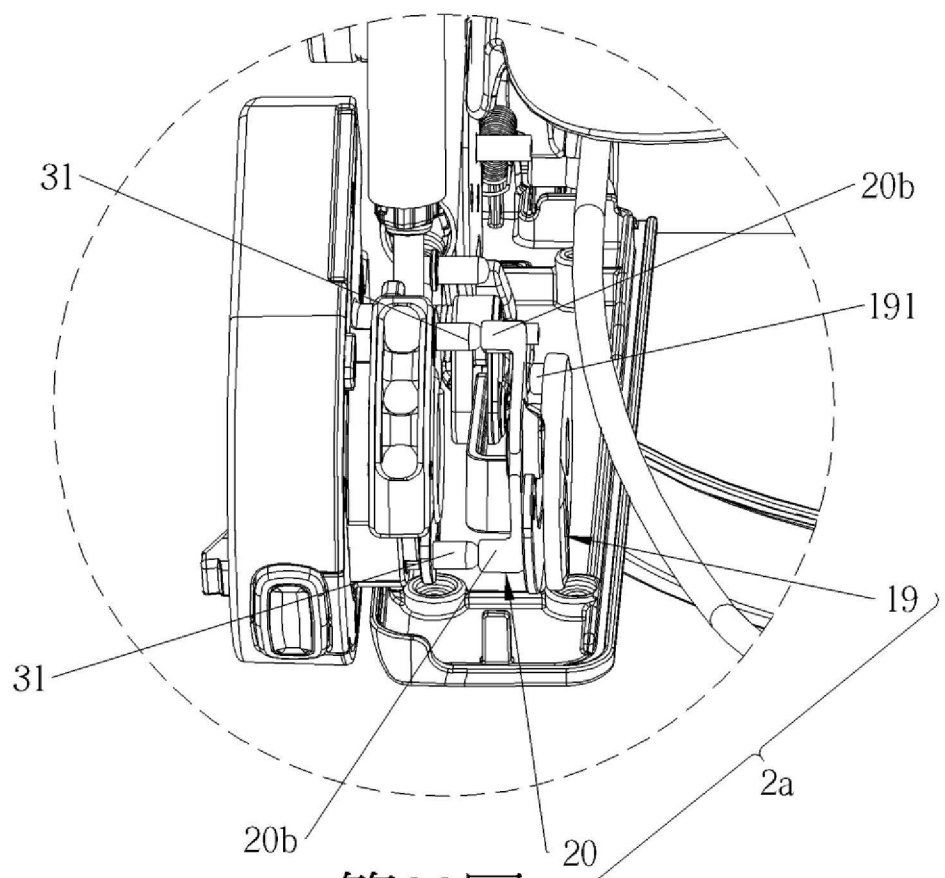
第19圖



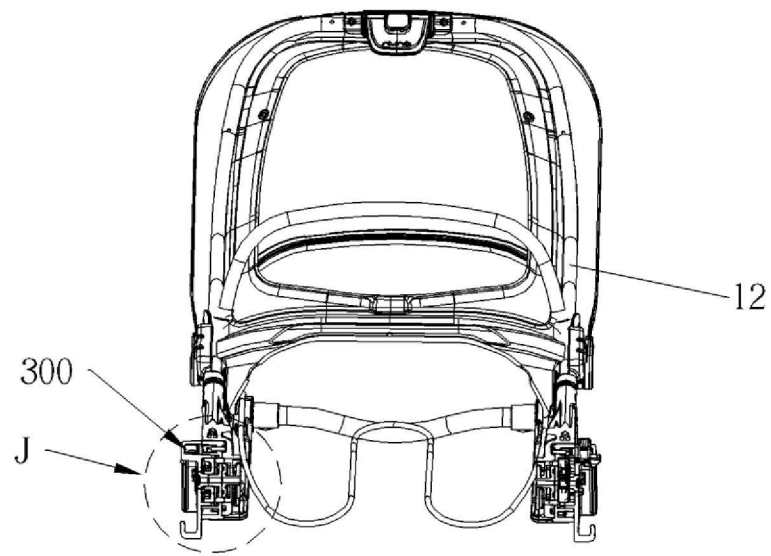
第20圖



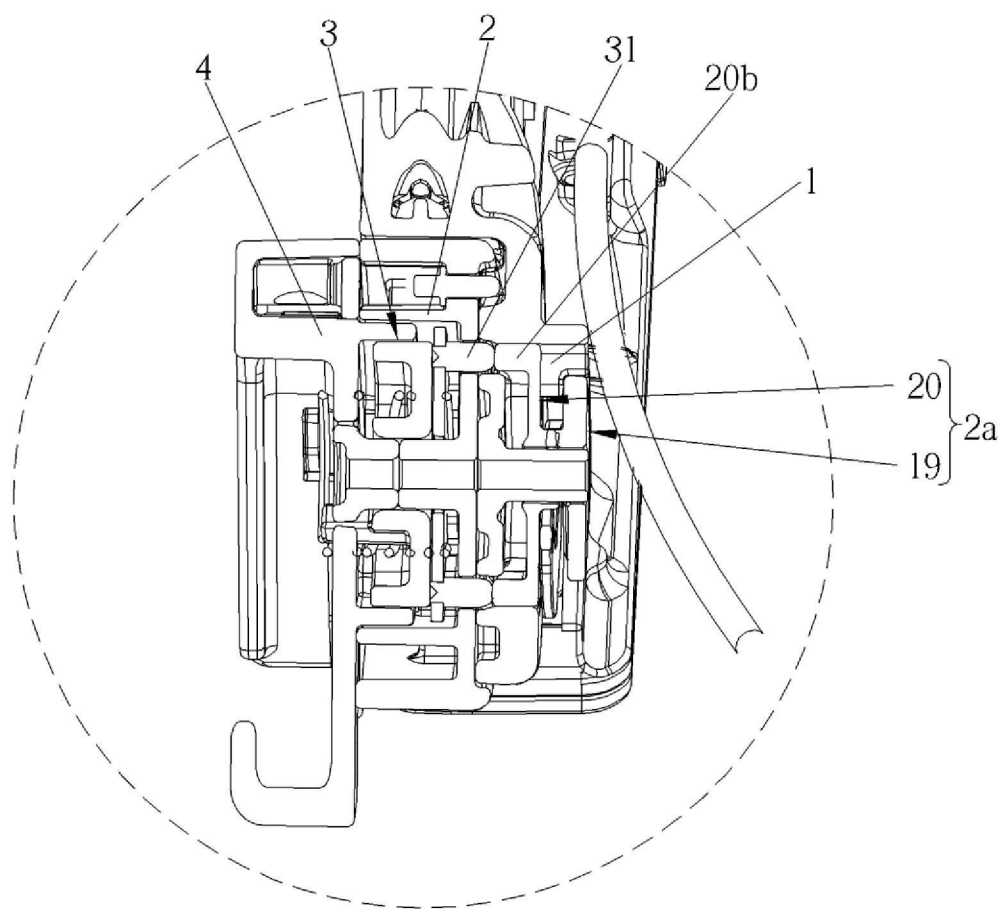
第21圖



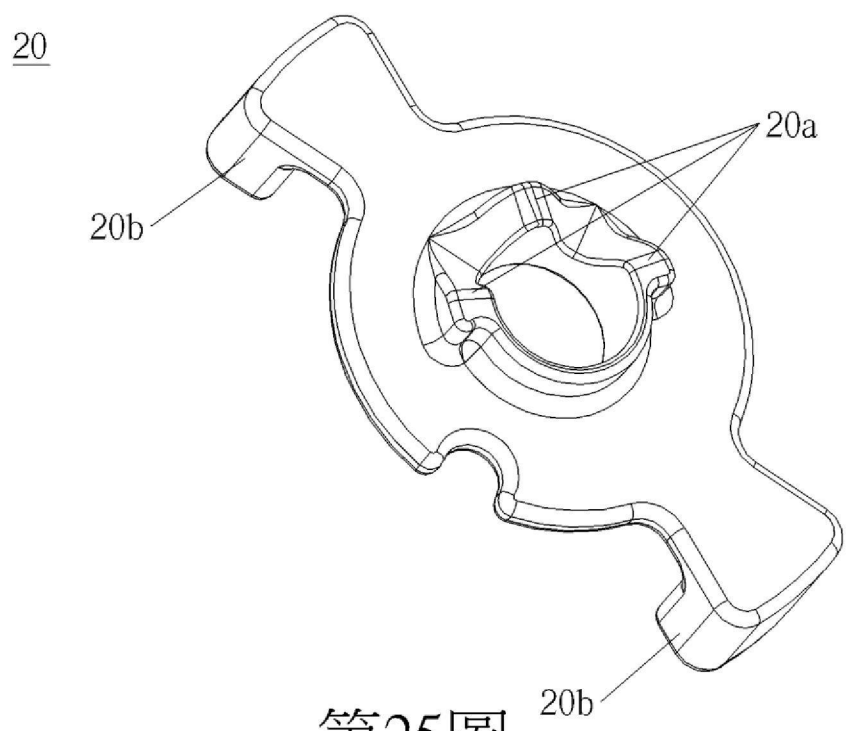
第22圖



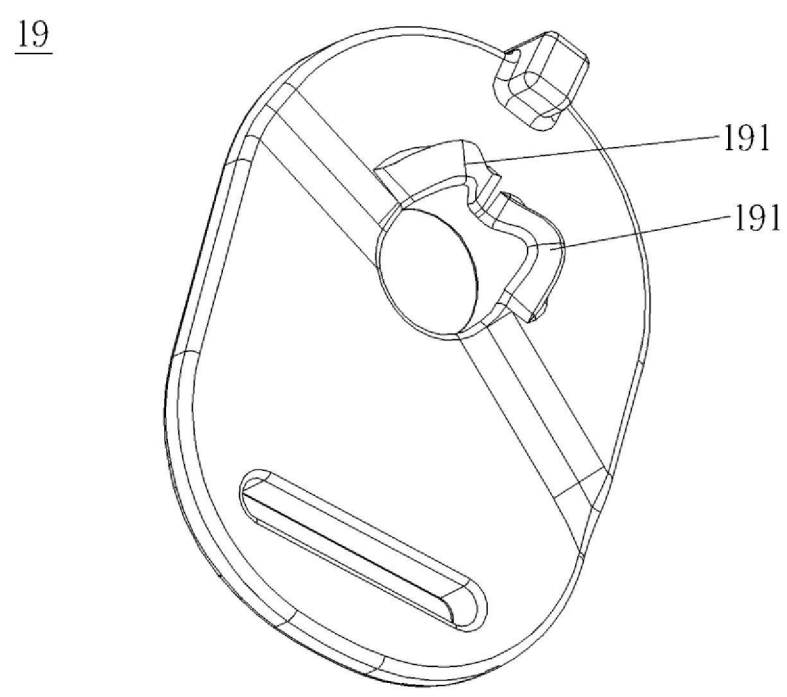
第23圖



第24圖



第25圖



第26圖