



(19) 대한민국특허청(KR)
(12) 공개실용신안공보(U)

(11) 공개번호 20-2021-0001384
(43) 공개일자 2021년06월22일

(51) 국제특허분류(Int. Cl.) <i>B65F 1/14</i> (2006.01) <i>B65F 1/06</i> (2006.01)	(71) 출원인 이영철
(52) CPC특허분류 <i>B65F 1/1415</i> (2013.01) <i>B65F 1/06</i> (2013.01)	서울특별시 관악구 신사로26길 41 (신림동)
(21) 출원번호 20-2019-0005026	(72) 고안자 이영철
(22) 출원일자 2019년12월12일	서울특별시 관악구 신사로26길 41 (신림동)
심사청구일자 없음	

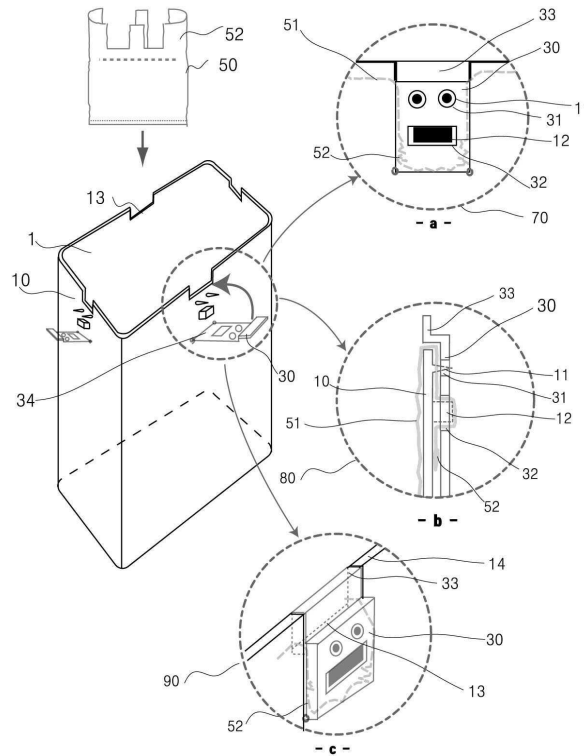
전체 청구항 수 : 총 1 항

(54) 고안의 명칭 **중량제 쓰레기 봉투 형상의 용기를 포함하는 중량제 쓰레기 봉투 거치형 쓰레기통**

(57) 요약

쓰레기봉투를 삽입하여 사용하는 중량제 쓰레기봉투 거치형 쓰레기통에 있어, 사용하는 쓰레기통 및 쓰레기 봉투에 관련된 것으로서, 쓰레기통에 거치 된 쓰레기봉투에 사용자가 압축하여 많은 양을 담고자 하지만 비닐 봉투로 제공된 중량제 쓰레기봉투는 단단한 쓰레기통의 보호를 받지 못하여 터지고 찢기고 거치 된 쓰레기봉투가 통 안 (뒷면에 계속)

대표도



으로 빠지곤 한다.

특히 가정용 종량제 규격 음식물 쓰레기봉투를 쓰레기통에 맞추어 끼우는 경우가 일상적이므로 봉투를 개방 구에 안정적으로 거치하지 못하고 봉투를 안정적으로 사용하기 위하여 별도의 고정장치가 제공하여 되어야 한다.

쓰레기통에 거치하는 봉투를 쓰레기통에 맞추어 끼우는 경우가 일상적이므로 봉투를 개방 구에 안정적으로 거치하지 못하여 불편함을 초래하므로, 봉투를 안정적으로 사용하기 위하여 고정장치가 제공되어야 하기에,

봉투 고정유닛으로 고정하는 구조를 고안하여, 메인용기에 고정 되어 쓰레기를 압축할때도 결속 끈이 이탈되지 않음은 물론, 쓰레기 수거시는 쉽게 수거하도록 하였다.

(52) CPC특허분류

B65F 2210/18 (2013.01)

명세서

청구범위

청구항 1

통 형상의 메인 용기(10); 및

상기 메인 용기(10) 내부로 수납되는 쓰레기봉투(50)를 고정하는 봉투 고정 유닛(30)을 포함하되,

상기 메인용기(10) 및 봉투 고정 유닛(30) 사이에

봉투 결속 끈(52)이 결속되어 고정되도록 뿔족한 돌출부(11)와 봉투 고정 유닛 돌출부(12)를 형성하고, 그 형상에 대응하여 뿔족한 돌출부 대응 홀(31)과 봉투 고정유닛 체결 돌출부 대응 홀(32)을 형성;

상기 통 형상의 메인 용기(10)에 메인용기 굴곡부(13)를 형성하여 봉투 고정 유닛(30)의 결합시 쓰레기봉투를 고정하는 것을 포함:

외부에 노출되지 않도록 하는 것을 특징으로 하는 쓰레기봉투 거치형 쓰레기통

고안의 설명

기술 분야

[0001] 쓰레기통 및 종량제 쓰레기봉투에 관련된 것으로서, 쓰레기통에 거치된 쓰레기봉투에 사용자가 압축하여 많은 양을 담고자 하지만 비닐봉투로 제공된 종량제 쓰레기봉투는 단단한 쓰레기통의 보호를 받지 못하여 터지고 찢기고 거치된 쓰레기 봉투가 통 안으로 빠지곤 한다.

[0002] 쓰레기통에 거치하는 봉투를 쓰레기통에 맞추어 끼우는 경우가 일상적이므로 봉투를 개방 구에 안정적으로 거치하지 못하고, 봉투를 안정적으로 사용하기 위하여 고정장치가 제공되어야 하기에,

[0003] 봉투를 봉투 고정유닛으로 고정하는 구조를 고안하여 메인 용기에 고정되어 쓰레기를 압축할 때도 봉투 결속 끈이 이탈되지 않도록 함은 물론, 메인용기 굴곡부를 두어 봉투가 고정된 후에 외부에 노출되지 않도록 하여 청결하게 하였다.

배경 기술

[0004] 모두가 사용하는 쓰레기통은 쓰레기 봉투를 삽입하여 쓰레기 수거를 편리하게 하고 동시에 악취가 나지 않게 함은 물론 청결을 유지하기 위하여 사용한다. 특히 종량제 음식물 쓰레기 봉투는 구매 비용을 줄이기 위해 음식물 쓰레기를 많이 담고자 하며 악취와 청결함을 유지하기 위해 쓰레기 봉투를 쓰레기통에 삽입하여 사용하고 있다.

고안의 내용

해결하려는 과제

[0005] 모두가 사용하는 쓰레기통은 비닐봉투를 삽입하여 쓰레기 수거를 편리하게 하고 동시에 청결을 유지하기 위하여 사용한다.

[0006] 일반적으로 모든 쓰레기봉투 사용자들은 규격화되어있는 음식물 쓰레기봉투를 규격화되어있지 않은 쓰레기통에 거치하여 사용하기에 음식물 쓰레기봉투를 쓰레기통에 맞추어 끼우는 경우가 일상적이므로, 봉투를 쓰레기통 메인용기 상단부에 안정적으로 거치하지 못하고, 봉투를 안정적으로 사용하기 위하여 쓰레기통을 바꾸거나 별도의 고정장치가 제공되어야 함은 물론, 거치한 경우도 봉투와 쓰레기통의 체적부피와 모양이 상이한 관계로 불편함을 초래한다.

과제의 해결 수단

[0007] 쓰레기봉투(50)를 삽입하여 사용하는 쓰레기봉투 거치형 쓰레기통(1)에 있어서, 모두가 사용하는 종량제 쓰레기통은 규격 쓰레기봉투(50)를 삽입하여 쓰레기 수거를 편리하게 하고 동시에 청결을 유지하기 위하여 사용한다.

특히 가정에서 사용하는 종량제 음식물 쓰레기봉투는 쓰레기 악취로 인해 작은 용량의 봉투를 사용하여 음식물 처리기간을 줄이고자 하지만 음식물 쓰레기통은 적절한 크기의 제품이 제공되지 않고 있다

- [0008] 이를 해결코자 반대로 규격화된 쓰레기봉투(50)를 수용할 수 있도록 메인용기(10)에 봉투 고정 유닛(30)을 제공하는데,
- [0009] 쓰레기봉투(50)를 메인 용기(10)에 거치하기 위하여 별도의 분리된 고정 체를 이용함에 불편함을 해소하기 위해 메인용기(10)와 봉투 고정 유닛(30)의 일체화를 통하여 직관적이고 간편하게 사용하도록 구조를 고안하고 메인용기 굴곡부(13)를 두어 봉투 고정 유닛(30)의 일부분으로 활용됨과 동시에 봉투를 거치할 때 외부에 노출되지 않도록 하여 청결하게하였다
- [0010] 봉투 결속 끈(52)을 메인용기 굴곡 부(13)를 거쳐 봉투 고정 유닛(30) 사이에 깊숙이 넣으면, 봉투 결속 끈(52)이 뾰족한 돌출부와(11) 봉투 고정 유닛 돌출부(12)에 올려지고, 대응 면에 뾰족한 돌출부 대응 홈(31)과 봉투 고정유닛 체결 돌출부 대응 홈(32)과 결속이 이루어져 쓰레기봉투(50)가 고정된다
- [0011] 1차 고정은, 위치고정을 위하여 봉투 고정 유닛 체결 돌출부(12)와 봉투 고정유닛 돌출부 대응 홈(32)과 결합 고정되나, 많은 힘이 가해지면 봉투 결속 끈(52)이 봉투 고정 유닛 돌출부(12)를 빠져나오게 되어 이탈되는 경우가 있어,
- [0012] 동시에 2차 고정은 뾰족한 돌출부(11)와 뾰족한 돌출부 대응 홈(31)과 결합 고정하게 하여 봉투 결속 끈(52)이 그 사이에서 관통되어 도2 b에 도시한 바와 같이 봉투가 이탈되지 않게 하였다.
- [0013] 특히 2차 고정은, 비닐봉투가 뾰족한 돌출부(11)와 뾰족한 돌출부 대응 홈(31)과 결합시는 봉투 결속 끈(52)이 그사이에서 관통되어 쓰레기를 압축하기 위한 힘이 가해 질 때, 봉투 결속 끈(52)은 힘이 가해지는 방향이 아래 방향으로 당겨지므로 (도3 a)에 도시한 바와 같이 뾰족한 돌출부(12) 안쪽으로 힘이 전달되기에 더욱 깊이 관통됨으로 봉투 고정 유닛(30)이 이탈되지 않게 하였으며,
- [0014] 쓰레기 수거시는 봉투 고정 유닛 상단부(33)를 메인용기(10) 밖으로 밀어주거나 쓰레기봉투를 들어올리면 힘의 전달이 위 방향으로 올라가므로 뾰족한 돌출부(12) 밖으로 힘이 전달되어 (도3 b)에 도시한 바와 같이 봉투 결속 끈(52)이 쉽게 이탈되므로 쓰레기 처리를 용이하게 하였다
- [0015] 또 한 쓰레기봉투(50)가 고정이 완료되어 뚜껑을 덮을 경우 밀폐될 수 있도록 봉투 고정 유닛 상단부(33)와 메인용기 상단 부 테두리(14)가 일치되도록 하였다 (도4)

고안의 효과

- [0016] 기존 쓰레기통에 거치하는 쓰레기봉투를 기존 쓰레기통에 맞추는 것이 아니라, 봉투를 안정적으로 거치하고 여러 크기의 종량제 봉투를 거치하여 사용할 수 있는 구조를 만들어 편리하게 하였으며,
- [0017] 본 고안은 쓰레기를 압축하는데 용이하여 쓰레기봉투 구매 비용 절감과 청결함을 동시에 해결하였다.

도면의 간단한 설명

- [0018] 도 1은 쓰레기통 사시도
- 도 2는 쓰레기봉투 거치 실시에 따른 예시도, 정면도, 측면도, 사시도
- 도 3은 쓰레기 압축 및 수거에 따른 봉투 고정 및 수거 실시도
- 도 4는 메인 용기와 봉투고정 유닛 결합 사시도

고안을 실시하기 위한 구체적인 내용

- [0019] 쓰레기봉투(50)를 메인 용기(10)에 거치하기 위하여 별도의 분리된 고정 체를 이용함에 불편함을 해소하기 위해 메인용기(10)와 봉투 고정 유닛(30)의 일체화를 통하여 직관적이고 간편하게 사용하도록 구조를 고안하고 메인용기 굴곡부(13)를 두어 봉투 고정 유닛(30)의 일부로 활용됨과 동시에 봉투를 거치할 때 외부에 노출되지 않도록 하여 청결하게 하였다
- [0020] 쓰레기봉투(50)를 바닥 면까지 깊숙이 삽입하고,
- [0021] 봉투 결속 끈(52)을 메인용기 굴곡 부(13)를 거쳐 봉투 고정 유닛(30) 사이에 깊숙이 넣으면, 봉투 결속 끈(5

2)이 뾰족한 돌출부와(11) 봉투 고정 유닛 돌출부(12)에 올려지고, 대응 면에 뾰족한 돌출부 대응 홀(31)과 봉투 고정유닛 체결 돌출부 대응 홀(32)과 결속이 이루어져 쓰레기봉투(50)가 고정된다

[0022] 1차 고정은, 위치고정을 위하여 봉투 고정 유닛 체결 돌출부(12)와 봉투 고정유닛 돌출부 대응 홀(32)과 결합 고정되나, 많은 힘이 가해지면 봉투 결속 끈(52)이 봉투 고정 유닛 돌출부(12)를 빠져나오게 되어 이탈되는 경우가 있어,

[0023] 동시에 2차 고정은 뾰족한 돌출부(11)와 뾰족한 돌출부 대응 홀(31)과 결합 고정하게 하여 봉투 결속 끈(52)이 그 사이에서 관통되어 도2 b 에 도시한 바와 같이 봉투가 이탈되지 않게 하였다.

[0024] 특히 2차 고정은, 비닐봉투가 뾰족한 돌출부(11)와 뾰족한 돌출부 대응 홀(31)과 결합시는 봉투 결속 끈(52)이 그사이에서 관통되어 쓰레기를 압축하기 위한 힘이 가해 질 때, 봉투 결속 끈(52)은 힘이 가해지는 방향이 아래 방향으로 당겨지므로 (도3 a)에 도시한 바와 같이 뾰족한 돌출부(12) 안쪽으로 힘이 전달되기에 더욱 깊이 관통됨으로 봉투 고정 유닛(30)이 이탈되지 않게 하였으며,

[0025] 쓰레기 수거시는 봉투 고정 유닛 상단부(33)를 메인용기(10) 밖으로 밀어주거나 쓰레기봉투를 들어올리면 힘의 전달이 위 방향으로 올라가므로 뾰족한 돌출부(12) 밖으로 힘이 전달되어 (도3 b)에 도시한 바와 같이 봉투 결속 끈(52)이 쉽게 이탈되므로 쓰레기 처리를 용이하게 하였다

[0026] 또 한 쓰레기봉투(50)가 고정이 완료되어 뚜껑을 덮을 경우 밀폐될 수 있도록 봉투 고정 유닛 상단부(33)와 메인용기 상단 부 테두리(14)가 일치되도록 하였다 (도4)

부호의 설명

- [0028] 1 : 쓰레기봉투 거치형 쓰레기통
 10 : 메인 용기
 11 : 뾰족한 돌출 부
 12 : 봉투 고정 유닛 체결 돌출 부
 13 : 메인 용기 굴곡 부
 14 : 메인용기 테두리 상단 부
 15 : 메인용기 상단부 테두리 굴곡 부
 30 : 봉투 고정 유닛
 31 : 뾰족한 돌출부 대응 홀
 32 : 봉투 고정 유닛 체결 돌출부 대응 홀
 33 : 봉투 고정 유닛 상단 부
 34 : 봉투 고정 유닛 힌지 부
 35 : 봉투 고정 유닛 상단 굴곡 부
 50 : 쓰레기 봉투
 51 : 거치 된 봉투
 52 : 봉투 결속 끈
 61 : 쓰레기 압축할 때 힘의 전달 방향
 62 : 쓰레기 압축할 때 봉투 결속 끈 이동방향
 65 : 쓰레기 수거할 때 힘의 전달 방향
 66 : 쓰레기 수거할 때 봉투 결속 끈 이동방향

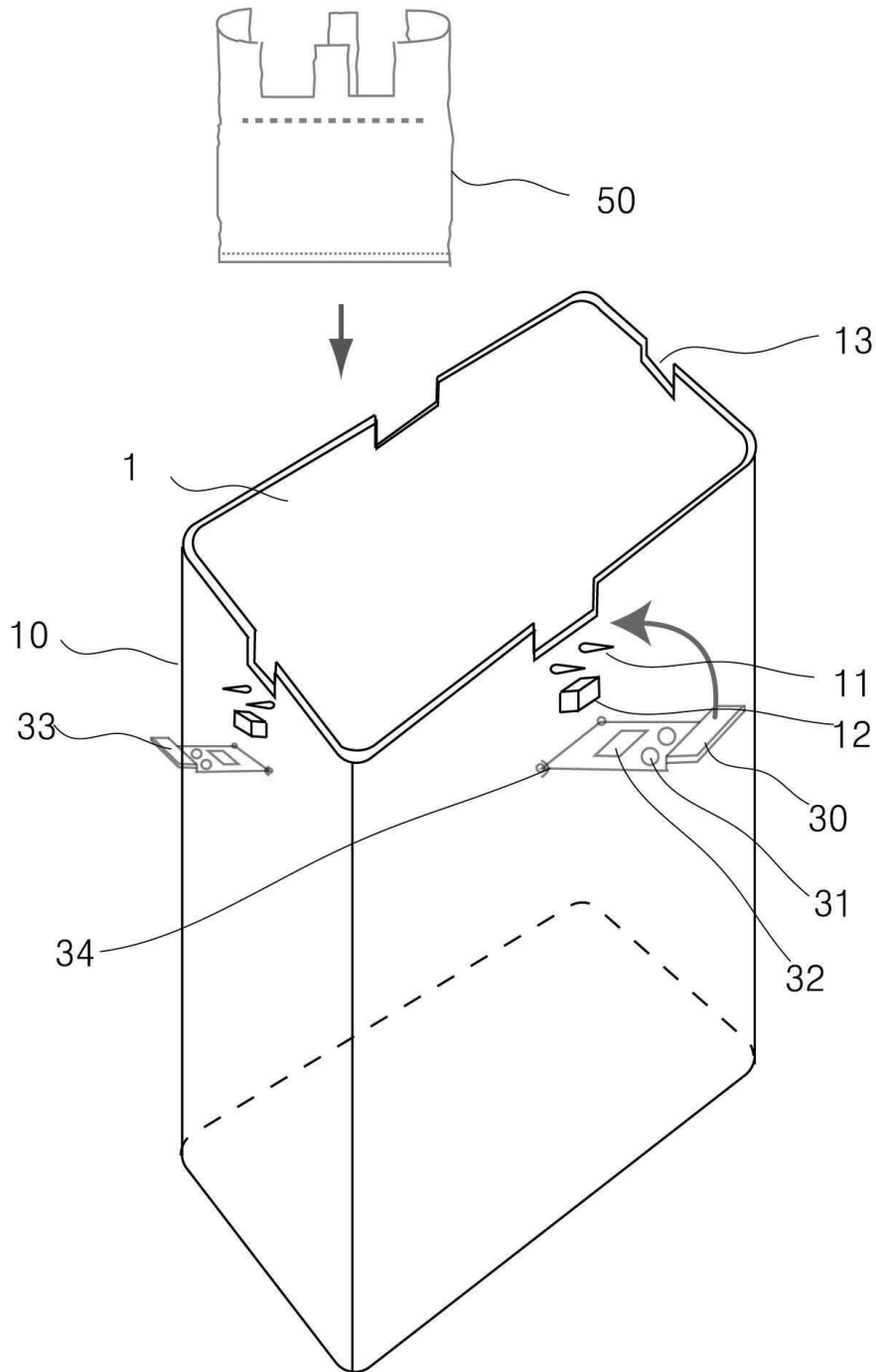
70 : 쓰레기봉투 고정 실시 예(전면도)

80 : 쓰레기봉투 고정 실시 예(측면도)

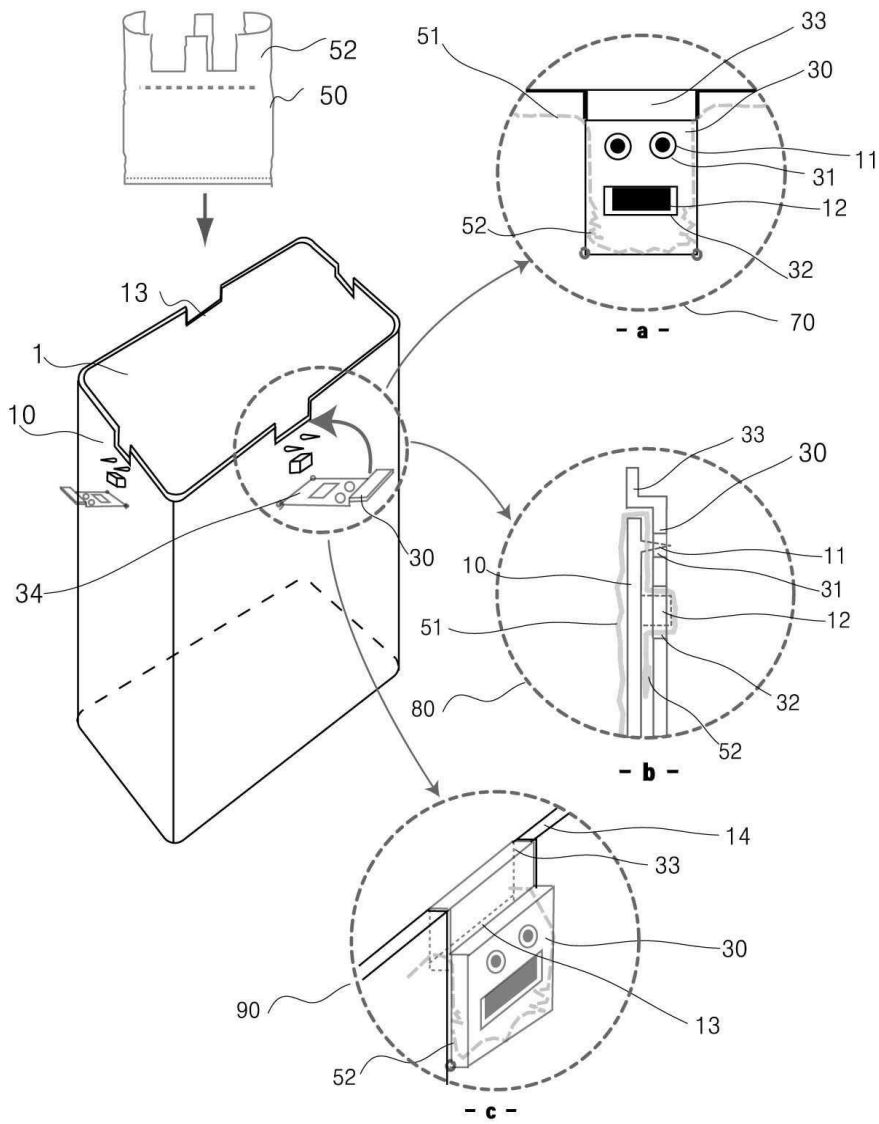
90 : 쓰레기봉투 고정 실시 예(사시도)

도면

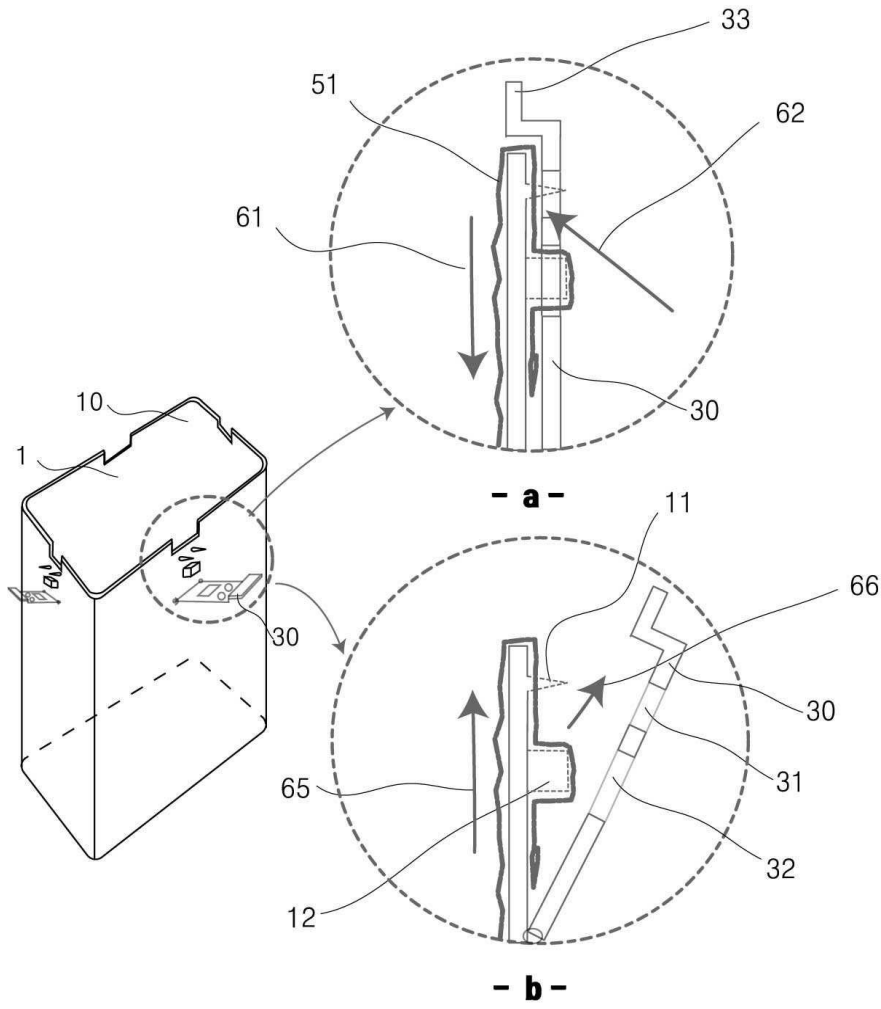
도면1



도면2



도면3



도면4

