



(12) 实用新型专利

(10) 授权公告号 CN 204066471 U

(45) 授权公告日 2014. 12. 31

(21) 申请号 201420160278. 0

(22) 申请日 2014. 04. 03

(73) 专利权人 齐齐哈尔工程学院

地址 161005 黑龙江省齐齐哈尔市龙沙区喜庆路 1 号

(72) 发明人 曹献玲 陈霏 樊圣 王旭 王丹 胡馨元

(74) 专利代理机构 齐齐哈尔鹤城专利事务所 23207

代理人 刘丽

(51) Int. Cl.

G09B 17/02 (2006. 01)

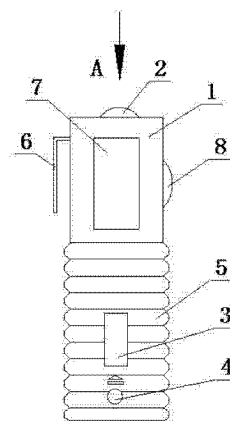
权利要求书1页 说明书2页 附图1页

(54) 实用新型名称

一种大学英语老师执教器

(57) 摘要

本实用新型公开了一种大学英语老师执教器,包括执教器,所述执教器上设有激光指示器、控制钮,所述执教器为长方体结构且拐角为圆角,所述执教器上位于手握的位置设有防滑层,所述执教器上还设有太阳能电池板、照明灯、电量显示屏,所述执教器上端一侧设有悬挂头。本实用新型结构简单,设计合理,通过将执教器设置为长方体结构,能够防止执教器滚动落地而发生破坏;通过设置防滑层,能够有效的防止执教器的滑落而发生损坏;通过设置太阳能电池板与照明灯,能够使得执教器不仅具有照明的功能,还可以自身发电;通过设置悬挂头,能够便于英语老师携带执教器。



1. 一种大学英语老师执教器,包括执教器(1),所述执教器(1)上设有激光指示器(2)、控制钮(4),其特征在于:所述执教器(1)为长方体结构且拐角为圆角,所述执教器(1)上位于手握的位置设有防滑层(5),所述执教器(1)上还设有太阳能电池板(7)、照明灯(8)、电量显示屏(3),所述执教器(1)上端一侧设有悬挂头(6)。

2. 根据权利要求1所述的一种大学英语老师执教器,其特征在于:所述电量显示屏(3)与太阳能电池板(7)的长与宽之比均为16:9。

3. 根据权利要求1所述的一种大学英语老师执教器,其特征在于:所述防滑层(5)为螺旋管结构。

4. 根据权利要求1所述的一种大学英语老师执教器,其特征在于:所述悬挂头(6)为弹性材料制成。

一种大学英语老师执教器

技术领域

[0001] 本实用新型涉及一种大学英语老师执教器,属于教具技术领域。

背景技术

[0002] 大学英语老师在上课过程中大部分都会使用投影仪,这样就需要电子教鞭,而现有的电子教鞭仅仅有投映光点或光线进行教学指示的功能,功能单一,并且一般电子教鞭结构形状为圆柱体,这样的结构放置在教学桌上时容易滚动落地而损坏,而且老师上课时,现在的电子教鞭没有防滑层容易滑落,同时还不易携带、没有照明的功能。

发明内容

[0003] 本实用新型的目的在于为了克服现有技术的不足,提供了一种大学英语老师执教器。

[0004] 本实用新型解决其技术问题所采用的技术方案是:一种大学英语老师执教器,包括执教器,所述执教器上设有激光指示器、控制钮,所述执教器为长方体结构且拐角为圆角,所述执教器上位于手握的位置设有防滑层,所述执教器上还设有太阳能电池板、照明灯、电量显示屏,所述执教器上端一侧设有悬挂头。

[0005] 作为优选,所述电量显示屏与太阳能电池板的长与宽之比均为 16:9。

[0006] 作为优选,所述防滑层为螺管结构。

[0007] 作为优选,所述悬挂头为弹性材料制成。

[0008] 本实用新型的有益效果是:本实用新型结构简单,设计合理,通过将执教器设置为长方体结构,能够防止执教器滚动落地而发生破坏;通过设置防滑层,能够有效的防止执教器的滑落;通过设置太阳能电池板与照明灯,能够使得执教器不仅具有照明的功能,还可以自身发电;通过设置悬挂头,能够便于英语老师携带执教器。

附图说明

[0009] 下面结合附图和具体实施方式对本实用新型进一步说明。

[0010] 图 1 为本实用新型的结构示意图;

[0011] 图 2 为图 1 的 A 向视图。

[0012] 图中标号:

[0013] 1. 执教器;2. 激光指示器;3. 电量显示屏;4. 控制钮;5. 防滑层;6. 悬挂头;7. 太阳能电池板;8. 照明灯。

具体实施方式

[0014] 请参阅图 1 和图 2,一种大学英语老师执教器,包括执教器 1,所述执教器 1 上设有激光指示器 2、控制钮 4,所述执教器 1 为长方体结构且拐角为圆角,能够防止执教器 1 滚动落地而发生破坏。所述执教器 1 上位于手握的位置设有防滑层 5,所述防滑层 5 为螺管结

构,防滑层 5 能够有效的防止执教器 1 的滑落而发生损坏。所述执教器 1 上还设有太阳能电池板 7、照明灯 8、电量显示屏 3,所述电量显示屏 3 与太阳能电池板 7 的长与宽之比均为 16:9,太阳能电池板 7 与照明灯 8 能够使得执教器 1 不仅具有照明的功能,还可以自身发电。所述执教器 1 上端一侧设有悬挂头 6,所述悬挂头 6 为弹性材料制成,悬挂头 6 能够便于英语老师携带执教器。

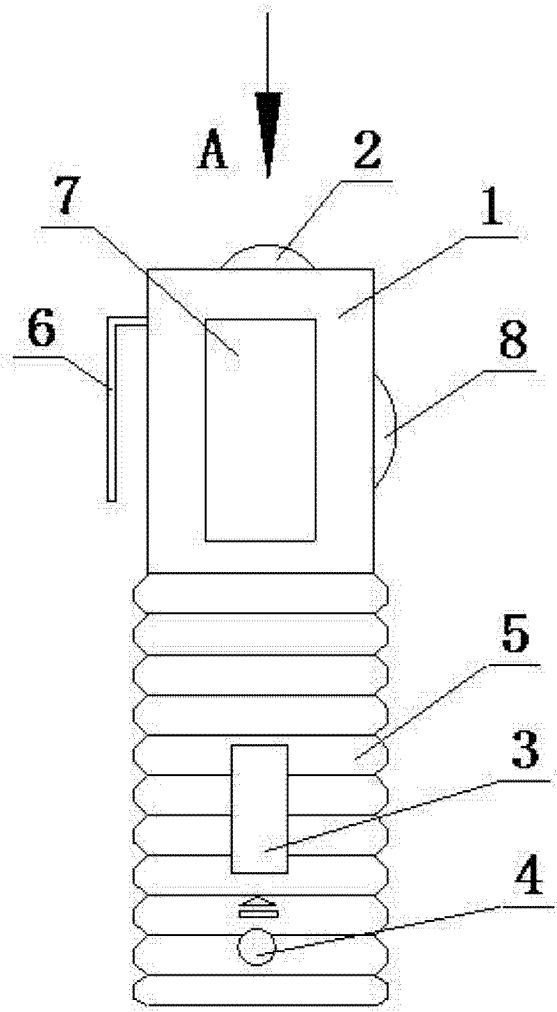


图 1

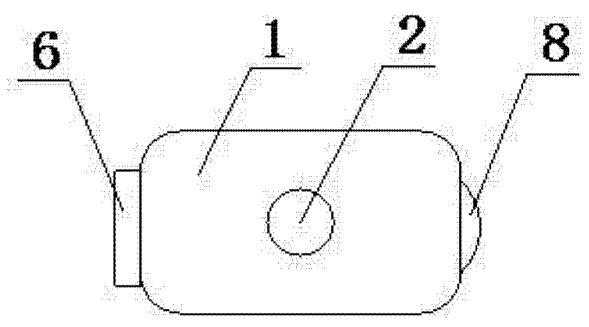


图 2