



(12) 发明专利

(10) 授权公告号 CN 102419530 B

(45) 授权公告日 2015. 07. 29

(21) 申请号 201110394589. 4

F16D 1/10(2006. 01)

(22) 申请日 2008. 03. 24

F16D 3/04(2006. 01)

(30) 优先权数据

2007-076771 2007. 03. 23 JP

2008-073685 2008. 03. 21 JP

(56) 对比文件

JP 特开 2000-170783 A, 2000. 06. 20, 全文.

JP 特开 2004-85593 A, 2004. 03. 18, 全文.

JP 特开 2000-75732 A, 2000. 03. 14, 全文.

CN 1205459 A, 1999. 01. 20, 全文.

(62) 分案原申请数据

200880003520. 0 2008. 03. 24

审查员 褚晓慧

(73) 专利权人 佳能株式会社

地址 日本东京

(72) 发明人 森冈昌也 宫部滋夫 上野隆人

(74) 专利代理机构 中国国际贸易促进委员会专

利商标事务所 11038

代理人 柳爱国

(51) Int. Cl.

G03G 15/01(2006. 01)

G03G 15/08(2006. 01)

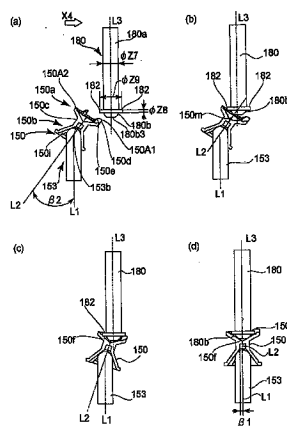
权利要求书2页 说明书48页 附图64页

(54) 发明名称

电子照相成像设备、显影装置及耦联构件

(57) 摘要

一种能用于电子照相成像设备的显影装置，其能够沿与驱动轴的轴线方向大致垂直的方向移动，其包括用于将旋转力传递到显影辊的耦联构件，耦联构件能够处于如下位置：用于传递旋转力的旋转力传递角位置；预接合角位置，在耦联构件与旋转力施加部分接合之前处于此位置，此时耦联构件倾斜远离旋转力传递角位置；以及脱离角位置，耦联构件与驱动轴脱离时处于此位置，此时耦联构件沿与预接合角位置相反的方向倾斜远离旋转力传递角位置；其中，响应于显影装置的移动，耦联构件从预接合角位置移到与驱动轴相对的旋转力传递角位置，其中，在可移动构件沿同一方向进一步移动时，耦联构件通过从旋转力传递角位置移到脱离角位置而与驱动轴脱离。



1. 一种显影装置,包括:

a) 显影装置框架 (113+114);

b) 显影辊 (110),其具有显影辊轴线 (L1) 并且安装在显影装置框架内;以及

c) 耦联装置 (150,8150,9150,9250,9350,9450,10150,12150),其具有耦联装置轴线 (L2),

其中,所述耦联装置包括用于接收旋转力的从动部分、能够与显影辊接合用以将所述旋转力传递至显影辊的驱动部分以及将从动部分连接至驱动部分的连接部分;

其中,所述耦联装置被安装成使得耦联装置轴线 (L2) 相对于显影辊轴线 (L1) 能够倾斜一在 20-60 度的范围内的角度,所述角度是在耦联装置轴线 (L2) 与平行于显影辊轴线的直线之间测量的。

2. 根据权利要求 1 的显影装置,其中,所述耦联装置被安装成使得耦联装置轴线 (L2) 相对于显影辊轴线 (L1) 能够沿任意方向倾斜一在 20-60 度的范围内的角度。

3. 根据权利要求 1 的显影装置,其中,所述从动部分设有用于接收所述旋转力的两个或更多接合部分。

4. 根据权利要求 3 的显影装置,其中,所述从动部分设有限定凹部的开口部分,耦联装置轴线延伸穿过所述凹部;所述接合部分以相等间隔绕耦联装置轴线设置在圆周上。

5. 根据权利要求 4 的显影装置,其中,所述耦联装置的从动部分具有圆锥形形状,所述凹部布置在圆锥形形状的中心部分处。

6. 根据权利要求 4 的显影装置,其中,所述耦联装置的从动部分具有圆形平坦部分,所述凹部设置在圆形平坦部分的中心部分处。

7. 根据权利要求 4 的显影装置,其中,所述接合部分设置在所述凹部的自由端表面上或与之邻近。

8. 根据权利要求 1 的显影装置,其中,所述耦联装置 (8150,9150) 是大致圆筒形,具有作为从动部分的第一开口部分 (8150m) 和作为驱动部分的第二开口部分 (8150p)。

9. 根据权利要求 8 的显影装置,其中,多个从动突起 (8150d) 布置在限定所述第一开口部分 (8150m) 的圆筒形内表面上,驱动突起 (8150g1,8150g2) 设置在限定所述第二开口部分 (8150p) 的圆筒形内表面上。

10. 根据权利要求 9 的显影装置,其中,从动突起 (8150d) 呈肋的形式,驱动突起呈肋的形式。

11. 根据权利要求 8 的显影装置,其中,所述从动部分设有多个突起 (9150d),所述驱动部分设有两个待用开口 (9150g)。

12. 根据权利要求 1 的显影装置,其中,所述耦联装置的从动部分具有圆筒形形状,所述耦联装置的驱动部分具有圆锥形形状。

13. 根据权利要求 12 的显影装置,其中,圆锥形的驱动部分设有两个待用开口,所述从动部分包括具有不同直径的两个圆筒形部分。

14. 根据权利要求 12 的显影装置,其中,圆锥形的驱动部分设有两个待用开口,所述从动部分具有球形部分和圆筒形部分。

15. 根据权利要求 1 的显影装置,还包括加载构件 (10634) 以沿显影辊轴线 (L1) 向着显影装置的外部的方向加载耦联装置。

16. 根据权利要求 15 的显影装置,其中,在所述从动部分的自由端上设置锥形表面,所述驱动部分在关于耦联装置轴线(L2)的方向与所述锥形表面相反的一侧上设置有加载力接收表面;所述加载力接收表面被构造和定位成从加载构件接收加载力。

17. 根据权利要求 15 的显影装置,其中,所述加载构件是弹性构件(10634)。

18. 根据权利要求 17 的显影装置,其中,在所述从动部分的自由端上设置锥形表面,所述驱动部分在关于耦联装置轴线(L2)的方向与所述锥形表面相反的一侧上设置有加载力接收表面;所述加载力接收表面被构造和定位成从所述弹性构件接收加载力。

19. 根据权利要求 1 的显影装置,其中,所述驱动部分具有球形外表面和穿过其中心的传递销。

20. 根据权利要求 1 的显影装置,其中,所述显影装置具有保持所述耦联装置的支撑构件(157,4157)。

21. 根据权利要求 20 的显影装置,其中,所述支撑构件具有用于临时性地维持耦联装置轴线(L2)相对于显影辊轴线(L1)倾斜的状态的锁定构件。

22. 根据权利要求 21 的显影装置,其中,在所述状态下,显影辊轴线(L1)与耦联装置轴线(L2)之间的角度在 20-60 度的范围内。

23. 根据权利要求 21 的显影装置,其中,所述锁定构件被构造和定位成通过摩擦力和/或弹性力维持所述状态。

24. 根据权利要求 20 的显影装置,其中,所述支撑构件(4157)具有用于使耦联装置轴线(L2)相对于显影辊轴线(L1)倾斜的另外的加载构件。

25. 根据权利要求 24 的显影装置,其中,所述另外的加载构件是另外的弹性构件。

26. 根据权利要求 24 的显影装置,其中,所述另外的加载构件是螺旋扭簧(4159)。

电子照相成像设备、显影装置及耦联构件

[0001] 本申请是名称为“电子照相成像设备、显影装置及耦联构件”、国际申请日为 2008 年 3 月 24 日、国际申请号为 PCT/JP2008/056259、国家申请号为 200880003520.0 的发明专利申请的分案申请。

技术领域

[0002] 本发明涉及一种电子照相成像设备、用于该电子照相成像设备中的显影装置、以及用于该电子照相成像设备中的耦联构件。

[0003] 电子成像设备的示例包括电子照相复印机、电子照相打印机（激光束打印机、LED 打印机等）及类似装置。

[0004] 显影装置（显影设备）安装于电子照相成像设备的主组件，并将形成在电子照相感光构件上的静电潜像显影。

[0005] 显影装置包括固定式显影装置和显影盒式显影装置，固定式显影装置在其安装并固定到电子照相成像设备的主组件的状态下使用，而对显影盒式显影装置而言，使用者可将其安装于主组件并可将其从主组件拆下。

[0006] 对于固定式显影装置，由服务人员对其进行维护。另一方面，对于显影盒式显影装置，由使用者通过用另一个显影盒替换原显影盒进行维护。

背景技术

[0007] 在传统的电子照相成像设备中，在将形成于鼓型电子照相感光体（后文称作“感光鼓”）上的静电潜像显影时，下述结构是已知的。

[0008] 在日本公布的专利申请（JP-A）2003-202727 中，一齿轮（齿轮 42Y）设置于显影装置上，并且该齿轮与设置于成像设备的主组件的齿轮啮合。然后，设置于主组件的马达的旋转力通过设置于主组件的齿轮和设置于显影装置的齿轮传递到显影辊。以此方式，获知了一种旋转显影辊的方法。

[0009] 进一步地，已知一种彩色电子照相成像设备（JP-A H11-015265），其中一显影旋转体设置于彩色电子照相成像设备的主组件，该显影旋转体在多个显影装置安装于显影旋转体的状态下能旋转。在这种设备中，用于将来自彩色电子照相成像设备的主组件的旋转力传递到显影装置的下述显影盒是公知的。具体而言，设置于彩色电子照相成像设备主组件的主组件侧耦联装置（耦联装置 71）与安装于显影旋转体（多颜色显影装置 6）上的显影装置（显影装置 6Y、6M、6C）的显影装置侧耦联装置（耦联齿轮 65）连接，由此旋转力从彩色电子照相成像设备主组件传递到显影装置。当连接主组件侧耦联装置和显影装置侧耦联装置时，将主组件侧耦联装置回撤进入彩色电子照相成像设备内（通过弹簧 74），以不干涉显影旋转体的移动。然后，移动显影旋转体，使得预定显影装置沿主组件侧耦联装置的设置方向移动。其后，通过使用诸如螺线管等移动机构（螺线管 75、臂 76）朝显影装置侧耦联装置移动已回撤的主组件侧耦联装置。以此方式，两个耦联装置都相互连接。然后，设置于主组件的马达的旋转力通过主组件侧耦联装置和显影装置侧耦联装置传递到显影辊。因此，

显影辊旋转。这种方法已经公知。

[0010] 但是,在 JP-A 2003-202727 中描述的传统显影盒中,位于主组件和显影装置之间的驱动连接部构成一齿轮(齿轮 35)和另一齿轮(齿轮 42Y)的接合部。因此,难于防止显影辊的旋转不一致性。

[0011] 在 JP-A H11-015265 中描述的传统显影盒中,如上所述,将主组件侧耦联装置回撤进入彩色电子照相成像设备内,以不干涉显影旋转体的移动。进一步地,在旋转力的传递过程中,必需朝显影装置侧耦联装置移动已回撤的主组件侧耦联装置。因此,必需在彩色电子照相成像设备主组件上设置用于将主组件侧耦联装置朝显影装置侧耦联装置移动的机构。此外,对于成像操作而言,必须考虑主组件侧耦联装置的移动所需的时间。

发明内容

[0012] 本发明的主要目的是提供一种能够解决传统显影盒的上述问题的显影装置(显影盒)、一种利用该显影装置的电子照相成像设备、以及一种用于该显影装置中的耦联构件。

[0013] 本发明的另一目的是提供一种显影装置(显影盒),其能够通过沿驱动轴轴向的大致垂直方向移动显影装置而使设置于显影装置(显影盒)的耦联构件和驱动轴接合,即使在主组件未设置有用通过螺线管来使主组件侧耦联装置沿轴向移动的机构的情况下也是如此。本发明的目的还在于提供一种利用该显影装置的电子照相成像设备和用于该显影装置中的耦联构件。

[0014] 本发明的另一目的是提供一种显影装置(显影盒),其能够从驱动轴的轴向的大致垂直方向接合设置于电子照相成像设备的主组件的驱动轴。本发明的目的还在于提供一种利用该显影装置的电子照相成像设备和用于该显影装置中的耦联构件。

[0015] 本发明的另一目的是提供一种显影装置(显影盒),与主组件和显影装置的驱动连接通过齿轮进行的情况相比,该显影装置(显影盒)能够平稳地旋转显影辊。本发明的目的还在于提供一种利用该显影装置的电子照相成像设备和用于该显影装置中的耦联构件。

[0016] 本发明的另一目的是提供一种显影装置(显影盒),其能够从驱动轴的轴向的大致垂直方向与设置于电子照相成像设备的主组件的驱动轴接合,并能够平稳地旋转显影辊。本发明的目的还在于提供一种利用该显影装置的电子照相成像设备和用于该显影装置中的耦联构件。

[0017] 本发明的另一目的是提供一种显影装置,其能够通过移动构件的沿单方向的移动从驱动轴的轴向的大致垂直方向安装于设置在电子照相成像设备的主组件上的驱动轴并从其拆卸。本发明的目的还在于提供一种利用该显影装置的电子照相成像设备和用于该显影装置中的耦联构件。

[0018] 本发明的另一目的是提供一种显影装置,其能够通过移动构件沿单方向的移动从驱动轴的轴向的大致垂直方向安装于设置在电子照相成像设备的主组件上的驱动轴并从其拆卸,并能够平稳地旋转显影辊。本发明的目的还在于提供一种利用该显影装置的电子照相成像设备和用于该显影装置中的耦联构件。

[0019] 本发明的另一目的是提供一种包括耦联构件的显影装置,该耦联构件能够处于如下位置:用于将旋转力从电子照相成像设备的主组件传递到显影辊的旋转力传递角位置;

预接合角位置,在该位置,所述耦联构件倾斜远离所述旋转力传递角位置,并且所述耦联构件在该位置处于与旋转力施加部分接合之前的状态;以及脱离角位置,在该位置,所述耦联构件沿与所述预接合角位置相反的方向倾斜远离所述旋转力传递角位置,以与所述驱动轴脱离。本发明的目的还在于提供一种利用该显影装置的电子照相成像设备和用于该显影装置中的耦联构件。

[0020] 根据本发明,可以提供一种显影装置,其能够通过沿驱动轴轴向的大致垂直方向移动显影装置而使设置于显影装置(显影盒)的耦联构件和驱动轴接合,即使在主组件未设置有用通过螺线管来沿轴向移动主组件侧耦联装置的机构的情况下也是如此。根据本发明,还可以提供利用该显影装置的电子照相成像设备和用于该显影装置中的耦联构件。

[0021] 进一步地,根据本发明,可以提供一种显影装置(显影盒),其能够从驱动轴的轴向的大致垂直方向接合设置于电子照相成像设备的主组件的驱动轴。根据本发明,还可以提供利用该显影装置的电子照相成像设备和用于该显影装置中的耦联构件。

[0022] 进一步地,根据本发明,与主组件和显影装置的驱动连接通过齿轮进行的情况相比,该显影装置(显影盒)能够平稳地旋转显影辊。

[0023] 进一步地,根据本发明,可以提供一种显影装置,其能够从驱动轴的轴向的大致垂直方向与设置于电子照相成像设备的主组件的驱动轴接合,并能够平稳地旋转显影辊。根据本发明,还可以提供利用该显影装置的电子照相成像设备和用于该显影装置中的耦联构件。

[0024] 进一步地,根据本发明,可以提供一种显影装置,其能够通过移动构件沿单方向的移动从驱动轴的轴向的大致垂直方向安装于设置在电子照相成像设备的主组件上的驱动轴并从其拆卸。根据本发明,还可以提供一种利用该显影装置的电子照相成像设备和用于该显影装置中的耦联构件。

[0025] 进一步地,根据本发明,可以提供一种显影装置,其能够通过移动构件沿单方向的移动从驱动轴的轴向的大致垂直方向安装于设置在电子照相成像设备的主组件上的驱动轴并从其拆卸,并能够平稳地旋转显影辊。根据本发明,还可以提供一种利用该显影装置的电子照相成像设备和用于该显影装置中的耦联构件。

[0026] 进一步地,根据本发明,可以提供一种包括耦联构件的显影装置(显影盒),该耦联构件能够处于如下位置:用于将旋转力从电子照相成像设备的主组件传递到显影辊的旋转力传递角位置;预接合角位置,在该位置,所述耦联构件倾斜远离所述旋转力传递角位置,并且所述耦联构件在该位置处于与旋转力施加部分接合之前的状态;以及脱离角位置,在该位置,所述耦联构件沿与所述预接合角位置相反的方向倾斜远离所述旋转力传递角位置,以与所述驱动轴脱离。

[0027] 进一步地,根据本发明,可以通过移动构件沿单方向的移动,从驱动轴的轴向的大致垂直方向将设置于显影装置的耦联构件和设置于设备主组件的驱动轴接合和脱离。

[0028] 进一步地,根据本发明,可以通过移动构件沿单方向的移动,从驱动轴的轴向的大致垂直方向将设置于显影装置的耦联构件和设置于设备主组件的驱动轴接合和脱离,并且也可以平稳地旋转显影辊。

[0029] 进一步地,根据本发明,即使在主组件未设置有用通过螺线管来移动主组件侧耦联构件以将旋转力沿耦联构件的轴向传递到显影辊的机构时,也可以通过移动构件的移

动将设置于显影装置的耦联构件与驱动轴接合。结果,根据本发明,可以实现成像速度的改进。

[0030] 在考虑了以下结合附图对本发明的优选实施方式所作的描述后,将会更清楚本发明的这些及其它目的、特征和优点。

附图说明

- [0031] 图 1 是根据本发明实施方式的显影盒的侧视剖视图；
- [0032] 图 2 是根据本发明实施方式的显影盒的立体图；
- [0033] 图 3 是根据本发明实施方式的显影盒的立体图；
- [0034] 图 4 是根据本发明实施方式的电子照相成像设备主组件的侧视剖视图；
- [0035] 图 5 是根据本发明实施方式的显影辊的立体图；
- [0036] 图 6 分别是根据本发明实施方式的耦联装置的立体图和纵向剖视图；
- [0037] 图 7 是根据本发明实施方式的显影支撑构件的立体图；
- [0038] 图 8 是根据本发明实施方式的耦联装置的立体图；
- [0039] 图 9 是根据本发明实施方式的显影盒的侧面的剖视图；
- [0040] 图 10 是根据本发明实施方式的耦联构件的分解图；
- [0041] 图 11 是根据本发明实施方式的显影盒的纵向剖视图；
- [0042] 图 12 是根据本发明实施方式的显影盒的纵向剖视图；
- [0043] 图 13 是根据本发明实施方式的显影盒的纵向剖视图；
- [0044] 图 14 是根据本发明实施方式的耦联装置的立体图；
- [0045] 图 15 是根据本发明实施方式的旋转体构件（后文称作“旋转体”）的立体图；
- [0046] 图 16 是根据本发明实施方式的旋转体的立体图；
- [0047] 图 17 是根据本发明实施方式的旋转体的立体图；
- [0048] 图 18 示出从侧面观察的根据本发明实施方式的电子照相成像设备主组件的视图；
- [0049] 图 19 示出从侧面观察的根据本发明实施方式的电子照相成像设备主组件的视图；
- [0050] 图 20 示出从侧面观察的根据本发明实施方式的电子照相成像设备主组件的视图；
- [0051] 图 21 是从侧面观察的根据本发明实施方式的电子照相成像设备主组件的视图；
- [0052] 图 22 是示出根据本发明实施方式的驱动轴和耦联装置之间接合过程的纵向剖视图；
- [0053] 图 23 是根据本发明实施方式的驱动轴和耦联装置的分解立体图；
- [0054] 图 24 是根据本发明实施方式的驱动轴和耦联装置的分解立体图；
- [0055] 图 25 是示出根据本发明实施方式的耦联装置从驱动轴分离的过程的立体图；
- [0056] 图 26 是本发明实施方式的操作的时序图；
- [0057] 图 27 是根据本发明实施方式的耦联装置的立体图；
- [0058] 图 28 是根据本发明实施方式的耦联装置的立体图；
- [0059] 图 29 是根据本发明实施方式的驱动轴的立体图；

- [0060] 图 30 是根据本发明实施方式的耦联装置的立体图；
- [0061] 图 31 是根据本发明实施方式的耦联装置的立体图；
- [0062] 图 32 是根据本发明实施方式的显影盒的侧部的立体图；
- [0063] 图 33 是根据本发明实施方式的显影盒和显影轴的局部剖视图；
- [0064] 图 34 是示出根据本发明实施方式的显影盒的取出过程的纵向剖视图；
- [0065] 图 35 示出根据本发明实施方式的驱动轴和耦联装置之间接合过程的纵向剖视图；
- [0066] 图 36 是根据本发明实施方式的显影支撑构件的立体图；
- [0067] 图 37 是根据本发明实施方式的显影盒的侧部的立体图；
- [0068] 图 38 是示出根据本发明实施方式的驱动轴和耦联装置之间接合状态的立体图和纵向剖视图；
- [0069] 图 39 是根据本发明实施方式的显影支撑构件的立体图；
- [0070] 图 40 是根据本发明实施方式的耦联装置的立体图；
- [0071] 图 41 是根据本发明实施方式的显影盒的侧部的立体图；
- [0072] 图 42 是示出本发明实施方式中的驱动轴和耦联装置之间接合状态的纵向剖视图和立体图；
- [0073] 图 43 是示出本发明实施方式中在将耦联装置安装于显影支撑构件时的状态的分解立体图；
- [0074] 图 44 是根据本发明实施方式的耦联装置的立体图；
- [0075] 图 45 是示出根据本发明实施方式的显影轴和耦联装置之间已接合状态的纵向剖视图；
- [0076] 图 46 是示出根据本发明实施方式的显影轴和耦联装置之间已接合状态的纵向剖视图；
- [0077] 图 47 是根据本发明实施方式的旋转体法兰的侧视图；
- [0078] 图 48 是根据本发明实施方式的旋转体法兰的侧视图；
- [0079] 图 49 示出根据本发明实施方式的图 47 示出的耦联装置的轨迹；
- [0080] 图 50 是根据本发明实施方式的图 38 中的驱动轴和耦联装置的剖视图；
- [0081] 图 51 是根据本发明实施方式的耦联装置的示图；
- [0082] 图 52 是示出本发明实施方式所涉及的驱动轴和耦联装置接合之前的状态的纵向剖视图；
- [0083] 图 53 是根据本发明实施方式的耦联装置的立体图和纵向剖视图；
- [0084] 图 54 是根据本发明实施方式的耦联装置的立体图；
- [0085] 图 55 是示出根据本发明实施方式的驱动轴和耦联装置之间已接合状态的纵向剖视图；
- [0086] 图 56 是示出根据本发明实施方式的驱动轴和耦联装置的接合过程的立体图；
- [0087] 图 57 是根据本发明实施方式的显影盒的立体图；
- [0088] 图 58 是根据本发明实施方式的显影盒的立体图；
- [0089] 图 59 是示出根据本发明实施方式的驱动输入齿轮的立体图；
- [0090] 图 60 是根据本发明实施方式的显影盒的立体图；

- [0091] 图 61 是根据本发明实施方式的耦联装置的立体图和纵向剖视图；
- [0092] 图 62 是根据本发明实施方式的耦联装置和驱动输入齿轮的分解纵向剖视图；
- [0093] 图 63 是本发明实施方式中的耦联装置和承载构件的分解立体图；
- [0094] 图 64 根据本发明实施方式的显影盒的纵向剖视图；
- [0095] 图 65 是根据本发明实施方式的显影盒的纵向剖视图；
- [0096] 图 66 是示出根据本发明实施方式的显影辊齿轮和耦联装置的已接合状态的立体图；
- [0097] 图 67 是示出根据本发明实施方式的耦联装置和驱动轴之间接合过程的纵向剖视图；
- [0098] 图 68 是根据本发明实施方式的驱动轴和耦联装置的立体图；
- [0099] 图 69 是示出根据本发明实施方式的耦联装置从驱动轴分离的过程的纵向剖视图；
- [0100] 图 70 是根据本发明实施方式的显影盒的立体图；
- [0101] 图 71 是根据本发明实施方式的显影盒的侧部的立体图（已略去显影盒的侧板）；
- [0102] 图 72 是示出根据本发明实施方式的驱动输入齿轮的立体图；
- [0103] 图 73 是根据本发明实施方式的电子照相成像设备主组件的侧视图；
- [0104] 图 74 是根据本发明实施方式的电子照相成像设备主组件的侧视图；
- [0105] 图 75 是本发明实施方式中的电子照相成像设备主组件的剖视图；
- [0106] 图 76 是示出根据本发明实施方式的耦联装置的立体图和纵向剖视图；
- [0107] 图 77 是根据本发明实施方式的耦联装置的侧视图和立体图；
- [0108] 图 78 是示出根据本发明实施方式的驱动轴和耦联装置之间的接合过程和脱离过程的纵向剖视图。

具体实施方式

- [0109] 以下，将参照附图描述根据本发明的显影盒、电子照相成像设备及耦联构件。
- [0110] 在下述实施方式中，显影盒是使用者能相对于电子照相成像设备主组件将其安装和拆卸的类型。但是，本发明也能应用于在安装并固定到主组件的状态下使用的显影装置。
- [0111] 进一步地，本发明特别适用于单一耦联构件（例如图 6(a)、14(a3)、28(c)、30 及 77(b) 示出的那些）、显影装置（显影盒）（例如图 2、57 及 60 示出的那些）、及电子照相成像设备（例如图 5 和 75 示出的那些）。
- [0112] [实施方式 1]
- [0113] (1) 显影盒（显影装置）的简要描述
- [0114] 首先，参见图 1 至 4，将描述作为应用了本发明实施方式的显影装置的显影盒 B（后文可能会简称为“盒”）。图 1 是显影盒 B 的剖视图。图 2 和 3 是显影盒 B 的立体图。图 4 是彩色电子照相成像设备主组件 A（后文称作“设备主组件”）的剖视图。
- [0115] 这种显影盒 B 能由使用者安装于设置于设备主组件 A 上的旋转体 C 并从旋转体 C 拆卸。
- [0116] 参见图 1 至 3，显影盒 B 包括显影辊 110。在显影功能中，显影辊通过后面描述耦联机构接收来自设备主组件 A 的旋转力而旋转。在显影剂容纳框架 114 内容纳有预定颜色

的显影剂 t。该显影剂通过搅拌构件 116 的旋转以预定量供给到显影剂室 113a。被供给的显影剂通过显影剂室 113a 内的类似海绵的显影剂供应辊 115 的旋转而被供应到显影辊表面。借助薄板状显影刮刀 112 和显影辊 110 之间的摩擦带电电荷,该显影剂被供应电荷而形成薄层。以薄层状形成于显影辊 110 上的显影剂通过旋转被供给到显影位置。通过将预定的显影偏压施加到显影辊 110,将形成在电子照相感光构件(后文称作“感光鼓”)107 上的静电潜像显影。也就是说,静电潜像由显影辊 110 显影。

[0117] 进一步地,未参与静电潜像显影的显影剂(即在显影辊 110 表面上残留的残留显影剂)由显影剂供应辊 115 移除。同时,新的显影剂由显影剂供应辊 115 供应到显影辊 110 的表面。以此方式,连续地执行显影操作。

[0118] 显影盒 B 包括显影单元 119。显影单元 119 包括显影装置框架 113 和显影剂容纳框架 114。显影单元 119 还包括显影辊 110、显影刮刀 112、显影剂供应辊 115、显影剂室 113a、显影剂容纳框架 14 及搅拌构件 116。

[0119] 显影辊 110 能绕轴线 L1 旋转。

[0120] 在此,显影盒 B 由使用者安装于设置于设备主组件 A 的旋转选择机构(显影旋转体)C 上的显影盒容纳部分 130A。此时,如后所述,设备主组件 A 的驱动轴和作为显影盒 B 的旋转驱动力传递部件的耦联构件与如下操作相关联地彼此连接,所述操作为显影盒 B 由显影旋转体(旋转选择机构)C 定位在预定位置(与感光鼓相对的部分)的操作。因此,显影辊 110 等通过接收来自设备主组件 A 的驱动力而旋转。

[0121] (2) 对电子照相成像设备的描述

[0122] 参照图 4,将描述使用所述显影盒 B 的彩色电子照相成像设备。接下来,将以彩色激光束打印机作为彩色电子照相成像设备的示例进行描述。

[0123] 如图 4 所示,容纳不同颜色的显影剂(调色剂)的多个显影盒 B(B1、B2、B3、B4)安装于旋转体 C。由使用者执行显影盒 B 相对于旋转体 C 的安装和拆卸。通过旋转旋转体 C,容纳预定颜色的显影剂的显影盒 B 设置成与感光鼓 107 相对。然后,将形成在感光鼓 107 上的静电潜像显影。已显影的图像转印到记录材料 S 上。这种显影和转印操作对每个颜色都执行。结果就获得了彩色图像。下面将具体描述。记录材料 S 是能够在其上形成图像的材料,包括诸如纸、OHP 片材等。

[0124] 参见图 4,感光鼓 107 由来自光学装置 101 的基于图像信息的光进行照射。通过这种照射,在感光鼓 107 上形成静电潜像。静电潜像通过显影辊 110 由显影剂显影。在感光鼓 107 上形成的显影剂图像转印到中间转印构件上。

[0125] 接下来,转印到作为中间转印构件的中间转印带 104a 上的显影剂图像通过第二转印装置转印到记录材料 S 上。然后,显影剂图像转印于其上的记录材料 S 被传送到包括加压辊 105a 和加热辊 105b 的定影装置 105。转印到记录材料 S 上的显影剂图像被定影到记录材料 S 上。定影之后,记录材料 S 被排出到托盘 106 上。

[0126] 将更具体地描述成像步骤。

[0127] 与中间转印带 104a 的旋转相同步地,感光鼓 107 逆时针地旋转(图 4)。然后,充电辊 108 使感光鼓 107 的表面均匀地带电荷。感光鼓 107 的表面通过光学(曝光)装置 101 由根据图像信息而定(例如关于黄色图像的)的光照射。因此,在感光鼓 107 上形成黄色的静电潜像。

[0128] 曝光装置 101 的构成如下。曝光装置 101 基于从外部设备（未示出）读取的图像信息用光照射感光鼓 107。结果，在感光鼓 107 上形成静电潜像。曝光装置 101 包括激光二极管、多面反射镜、扫描仪马达、成像透镜及反射镜。

[0129] 从未示出的外部设备发送出图像信号。通过这种操作，激光二极管根据图像信号发射光，且多面反射镜由该光（作为图像光）照射。扫描仪马达使多面反射镜以高速旋转来反射图像光，使得感光鼓 107 的表面选择性地暴露于通过成像透镜和反射镜的图像光。结果，在感光鼓 107 上形成根据图像信息的静电潜像。

[0130] 与形成静电潜像相同时地，旋转体 C 旋转，从而使黄色显影盒 B1 移到显影位置。然后，将预定显影偏压施加到显影辊 110。结果，黄色显影剂沉积到静电潜像上，使得静电潜像由黄色显影剂显影。其后，将与显影剂的极性相反的偏压施加到用于中间转印带 104a 的加压辊（初次转印辊）104j，使得感光鼓 107 上的黄色显影剂图像初次转印到中间转印带 104a 上。

[0131] 如上所述，在完成黄色显影剂图像的初次转印之后，旋转体 C 旋转。结果，随后的显影盒 B2 移动以定位于与感光鼓 107 相对的位置处。对于品红色显影盒 B2、青色显影盒 B3 及黑色显影盒 B4，均执行上述过程。以此方式，通过对品红色、青色及黑色的每一颜色重复该过程，四个颜色的显影剂图像在中间转印带 104a 上重叠。

[0132] 顺带说一句，黄色显影盒 B1 容纳黄色显影剂并形成黄色显影剂图像。品红色显影盒 B2 容纳品红色显影剂并形成品红色显影剂图像。青色显影盒 B3 容纳青色显影剂并形成青色显影剂图像。黑色显影盒 B4 容纳黑色显影剂并形成黑色显影剂图像。

[0133] 在上述的成像过程中，二次转印辊 104b 处于与中间转印带 104a 非接触的状态。清除充电辊 104f 也处于与中间转印带 104a 非接触的状态。

[0134] 在中间转印带 104a 上形成四个颜色的显影剂图像之后，二次转印辊 104b 被按压抵靠于中间转印带 104a（图 4）上。与二次转印辊 104b 的按压抵靠接触相同步地，在邻近对齐辊对 103e 的位置处等待的记录材料 S 被送至中间转印带 104a 和二次转印辊 104b 之间的压区。同时，由作为供给（传送）装置 103 的供给辊 103b 和传送辊对 103c 从记录材料盒 103a 供给记录材料 S。

[0135] 就在对齐辊对 103e 的前方，设置有传感器 99。传感器 99 检测记录材料 S 的前端，并停止对齐辊对 103e 的旋转，从而将记录材料 S 置于预定位置并处于待命状态。

[0136] 对二次转印辊 104b 施加与显影剂极性相反的偏压，使得中间转印带 104a 上的显影剂图像同时地二次转印到记录材料 S 上。

[0137] 显影剂图像转印于上的记录材料 S 通过传送带单元 103f 传送到定影装置 105。由定影装置 105 执行显影剂图像的定影。经受过定影的记录材料 S 由排出辊对 103g 排出到设置在设备主组件的上部处的排出托盘 106 上。以此方式，完成了在记录材料 S 上形成图像。

[0138] 在完成二次转印之后，清除充电辊 104f 被按压抵靠于中间转印带 104a 上，使得中间转印带 104a 的表面和余留在中间转印带 104a 表面上的显影剂被供应以预定偏压。结果，移除了残留电荷。

[0139] 经受过电荷移除的残留显影剂通过初次转印压区以静电方式从中间转印带 104a 重新转印到感光鼓 107 上。结果，中间转印带 104a 的表面被清除干净。在二次转印后重新

转印到感光鼓 107 上的残留显影剂由接触感光鼓 107 的清除刮刀 117a 移除。被移除的显影剂通过传送通道（未示出）被收集在残留显影剂盒 107d 内。

[0140] 顺带说一句, 容纳部分 130a 是上述显影盒 B 容纳于其内、并且在多个位置处设置于旋转体 C 上的腔室。旋转体 C 在显影盒 B 安装于腔室内的状态下沿单方向旋转。结果, 显影盒 B 的耦联构件（后面描述）连接到设置于设备主组件 A 的驱动轴 180, 并与驱动轴 180 分离。根据旋转体 C 沿单方向的移动, 显影盒 B（显影辊 110）沿与驱动轴 180 的轴线 L3 方向大致垂直的方向移动。

[0141] (3) 显影辊的构成

[0142] 接下来, 参见图 5(a) 和 5(b), 将描述显影辊 110 的构成。图 5(a) 是从设备主组件 A 到显影辊 110 的驱动力的接收侧（后文简称为“驱动侧”）观察的显影辊 110 的立体图。图 5(b) 是从相对于显影辊 110 的轴向与驱动侧相对的一侧（后文称作“非驱动侧”）观察的显影辊 110 的立体图。

[0143] 显影辊 110 包括显影轴 153 和橡胶部分 110a。显影轴 153 由诸如铁或类似材料的细长轴形状的导电性材料形成, 并在除了相对于轴向的两个端部外的部分处覆盖有橡胶部分 110a。显影轴 153 通过位于两端接合部分 153d1 和 153d2 处的轴承（未示出）由显影装置框架 113 以可旋转方式支撑。进一步地, 后面描述的显影盒 150 定位于驱动侧的端部 153b 处。显影盒 150 与传递驱动力的后面描述的旋转力传递销 155 接合。橡胶部分 110a 同轴地覆盖显影轴 153。橡胶部分 110a 承载显影剂, 并通过将偏压施加于显影轴 153 而使静电潜像显影。

[0144] 压区宽度调节构件 136 和 137 是用于以恒定值调节显影辊 110 相对于感光鼓 107 的压区宽度的构件。

[0145] 未示出的轴承设置在显影辊 110 的两个端部 153d1 和 153d2 处, 用来以可旋转方式将显影辊 110 支撑于显影装置框架 113 上（图 1）。

[0146] 显影齿轮（未示出）设置在显影辊 110 的驱动侧端部 153d1 处, 并固定到显影轴 153 上。未示出的显影齿轮将从设备主组件 A 接收到显影辊 110 上的旋转力传递到显影盒 B 的其它旋转构件（例如显影剂供应辊 115、搅拌构件等）。

[0147] 接下来, 将更具体地描述显影轴 153 的驱动侧端部, 其中显影盒 150 以可移动的方式（枢转地、摆动地）安装于此。端部 153b 具有球形形状, 使得显影盒 150（后面描述）的轴线 L2 能平滑地倾斜。在显影轴 153 的端部附近, 沿着与显影轴 153 的轴线 L1 横交的方向设置有用从显影盒 150 接收旋转力的驱动力传递销 155。

[0148] 作为旋转力传递部分的销 155 由金属形成, 并通过诸如压入配合、粘接等方法固定到显影轴 153。固定位置可以是能沿着与显影轴（显影辊）的轴线 L1 横交的方向传递驱动力（旋转力）的任何位置。希望销 55 穿过显影轴 153 的端部 153b 的球形中心 P2（图 10b）。这是因为, 这样旋转力的传递直径总是保持不变, 即使在显影轴 153 的轴线 L1 和显影盒 150 的轴线 L2 彼此略微偏斜的情况下也是如此。因此, 可以实现稳定的旋转力传递。旋转力传递部位可设置在任何位置。但是, 为了可靠地传递驱动转矩（旋转力）并提高组装性能, 在该实施方式中采用单一销 155。销 155 穿过端部球形表面 153b 的中心 P2。结果, 销 155 (155a1 和 155a2) 设置成在驱动轴的外部表面处的彼此相对成 180 度的位置处突出。也就是说, 旋转力在两个部位处传递。在该实施方式中, 销 155 固定在距离显影轴 153 端部

5mm 以内的端部侧处。但是,本发明并不局限于此。

[0149] 顺带说一句,在设备主组件 A 内设置有主组件侧显影电触头(未示出),以接触导电显影轴 153 的非驱动侧端部 153c。使显影盒的电触头(未示出)和主组件侧显影电触头彼此接触。以此方式,将高压偏压从设备主组件 A 供应到显影辊 110。

[0150] (4) 对旋转驱动力传递部件(耦联装置,耦联构件)的描述

[0151] 将参照图 6(a) 至 6(f) 描述耦联装置(耦联构件)的实施方式,该耦联装置是作为本发明主要组成构件的旋转驱动力传递部件。图 6(a) 是从设备主组件侧观察的耦联装置的立体图,图 6(b) 是从感光鼓侧观察的耦联装置的立体图。图 6(c) 是从耦联装置的旋转轴线 L2 方向的垂直方向观察的耦联装置的视图。图 6(d) 是从设备主组件侧观察的耦联装置的侧视图,且图 6(e) 是从感光鼓侧观察的耦联装置的视图。图 6(f) 是沿图 6(e) 所示的 S3-S3 线所剖得的耦联装置的剖视图。

[0152] 显影盒 B 以可拆卸的方式安装于设置于设备主组件 A 内的旋转体 C 内的显影盒容纳部分 130a。该安装由使用者执行。旋转体 C 能被旋转地驱动,并停止在显影盒 B 到达预定位置(显影盒 B 与感光鼓 107 相对的显影位置)时的位置。通过这种操作,耦联装置(耦联构件)150 与设置于设备主组件 A 上的驱动轴 180 接合。进一步地,旋转体 C 沿单方向旋转以将显影盒 B 移离所述预定位置(显影位置)。也就是说,显影盒 B 从预定位置回撤。结果,耦联装置 150 移动离开驱动轴 180。耦联装置 150 在与驱动轴 180 接合的状态下接收来自设置于设备主组件 A 上的马达 64(图 17)的旋转力。耦联装置 150 将旋转力传递到显影辊 110。结果,显影辊 110 借助接收自设备主组件 A 的旋转力旋转。

[0153] 如上所述,驱动轴 180 具有销 182(旋转力施加部分),并由马达 64 旋转。

[0154] 用于耦联装置 150 的材料是诸如聚缩醛、聚碳酸酯或类似材料的树脂材料。为了增强耦联装置 150 的刚度,也可以通过根据负载转矩将玻璃纤维或类似材料掺入树脂材料内以增强刚度。进一步地,也可以采用金属材料。因此,用于耦联装置 150 的材料可适当地选择。但是,树脂制成的耦联装置能容易地加工,因此该实施方式中的各个显影盒由树脂材料形成。

[0155] 耦联装置 150 主要包括三个部分。

[0156] 如图 6(c) 所示,第一部分能够与驱动轴 180(后文将描述)接合,且它是用于从设置在驱动轴 180 上的作为旋转力施加部分的旋转力传递销 182(主组件侧旋转力传递部分)接收旋转力的从动部分 150a。另外,第二部分能够与设置于显影装置轴 153 上的销 155 接合,且它是用于将旋转力传递到显影辊 110 的驱动部分 150b。另外,第三部分是用于将从动部分 150a 和驱动部分 150b 彼此连接的中间部分 150c(图 6(c) 和图 6(f))。

[0157] 如图 6(f) 所示,从动部分 150a 设置有朝旋转轴线 L2 扩张的驱动轴插入开口部分 150m。驱动部分 150b 具有显影装置轴插入开口部分 150l。

[0158] 开口 150m 由朝驱动轴 180(图 9 至 13)侧扩张的锥形驱动轴接收表面 150f 限定。接收表面 150f 构成凹部 150z,如图 6(f) 所示。凹部 150z 包括相对于轴线 L2 方向位于与显影辊 110 相反位置的开口 150m。

[0159] 这样,不管显影辊 110 在显影盒 B 内处于何种旋转相位,耦联装置 150 都能不受驱动轴 180 自由端 182a 干涉地在相对于驱动轴 180 的轴线 L3 的预接合角位置(图 22(a))、旋转力传递角位置(图 22(d))、及脱离角位置(图 25(a)(d))之间移动(枢转)。后文将

描述其细节。

[0160] 在凹部 150z 的端面上,多个突起(接合部分)150d(150d1-150d4)围绕轴线 L2 等间隔地设置一圆周上。在相邻突起 150d 之间设置有入口部分 150k(150k1、150k2、150k3、150k4)。相邻突起 150d1-150d4 之间的间隔比销 182 的外径大,从而接纳设置于驱动轴 180 上的旋转力传递销 182(旋转力施加部分)。销是旋转力施加部分。相邻突起之间的凹部是所述入口部分 150k1-150k4。当旋转力从驱动轴 180 传递到耦联装置 150 时,销 182 由入口部分 150k1-150k4 中的任一接纳。另外,在图 6(d) 中,旋转力接收表面(旋转力接收部分)150e(150e1-150e4)设置在各突起 150d 的相对于顺时针方向(X1)的上游处。旋转力接收表面 150e1-150e4 沿与耦联装置 150 旋转方向横交的方向延伸。更具体而言,突起 150d1 具有接收表面 150e1,突起 150d2 具有接收表面 150e2,突起 150d3 具有接收表面 150e3,突起 150d4 具有接收表面 150e4。在驱动轴 180 旋转的状态下,销 182a1、182a2 接触接收表面 150e 中的任一表面。通过这样做,由销 182a1、182a2 接触的接收表面 150e 被销 182 推压。这样,耦联装置 150 绕轴线 L2 旋转。

[0161] 为了尽可能稳定地将传递转矩传递到耦联装置 150,希望将旋转力接收表面 150e 设置在一圆心 O 位于轴线 L2 上的假想圆(同一圆周)上(图 6(d))。这样,旋转力传递半径恒定,并且传递到耦联装置 150 的转矩稳定。另外,对于突起 150d 而言,优选通过使耦联装置 150 接收的力平衡来稳定耦联装置 150 的位置。因此,在该实施方式中,接收表面 150e 均设置在径向相对的位置(180 度)。更具体而言,在该实施方式中,接收表面 150e1 和接收表面 150e3 相对于彼此径向相对,接收表面 150e2 和接收表面 150e4 相对于彼此径向相对。通过这种配置,耦联装置 150 接收的力构成力偶。因此,耦联装置 150 能仅通过接收力偶就持续旋转运动。因此,无需指定耦联装置 150 在其旋转轴线 L2 上的位置,耦联装置 150 就能旋转。另外,至于接收表面的数量,只要驱动轴 180 的销 182(旋转力施加部分)能进入入口部分 150k(150k1-150k2),就可以适当地选择。在该实施方式中,如图 6 所示,设置了四个接收表面。该实施方式并不局限于该示例。例如,接收表面 150e(突起 150d1-150d4)不必设置在同一圆周上(图 6(d)的假想圆 C1 上)。或者,不必设置在径向相对的位置。但是,通过如上所述地设置接收表面 150e,能提供上述效果。

[0162] 在此,在该实施方式中,销的直径为约 2mm,且入口部分 150k 的圆周长度为约 8mm。入口部分 150k 的圆周长度是相邻突起 150d 之间(在假想圆上)的间隔。这些尺寸并非用来限制本发明。

[0163] 与开口 150m 相似,显影装置轴插入开口部分 150l 具有锥形旋转力接收表面 150i,其作为一扩张部分,朝着显影装置轴 153 扩张。接收表面 150i 构成凹部 150q,如图 6(f) 所示。

[0164] 这样,不管显影辊 110 在显影盒 B 内处于何种旋转相位,耦联装置 150 能不受显影装置轴 153 的自由端干涉地相对于轴线 L1 在旋转力传递角位置、预接合角位置、及脱离角位置之间移动(枢转、摆动)。在图示的示例中,凹部 150q 由中心位于轴线 L2 上的锥形接收表面 150i 构成。在接收表面 150i 内设置有待用开口 150g1 或 150g2(“开口”)(图 6(b))。对于耦联装置 150 而言,销 155 能插入这种开口 150g1 或 150g2 的内侧,使得它可被安装于显影装置轴 153。并且,开口 150g1 或 150g2 的尺寸比销 155 的外径大。通过这样做,不管显影辊 110 在显影盒 B 内处于何种旋转相位,耦联装置 150 能够如后文所述地在不

受销 155 的干涉的情况下在旋转力传递角位置和预接合角位置（或脱离角位置）之间移动（枢转、摆动）。

[0165] 更具体而言，突起 150d 与凹部 150z 的自由端相邻地设置。并且，突起（突出部分）150d 沿与耦联装置 150 旋转的旋转方向横交的交叉方向突出，并且沿所述旋转方向以一定间隔设置。并且，在显影盒 B 安装于旋转体 C 的状态下，接收表面 150e 接合到或抵靠到销 182，并由从旋转驱动轴接收力的销 182 推压。

[0166] 这样，接收表面 150e 从驱动轴 180 接收旋转力。另外，接收表面 150e 均与轴线 L2 等距设置，并关于轴线 L2 成对地设置。所述接收表面 150e 由突起 150d 的沿所述交叉方向的表面构成。另外，入口部分（凹部）150k 沿旋转方向设置，且它们在轴线 L2 的方向上凹入。

[0167] 入口部分 150k 形成为相邻突起 150d 之间的间隔。在驱动轴停止其旋转、显影盒 B 安装于旋转体 C 上的状态下，当耦联装置与驱动轴 180 接合时销 182 进入入口部分 150k。并且，旋转的驱动轴 180 的销 182 推压接收表面 150e。或者，在耦联装置与驱动轴 180 接合且驱动轴 180 已经旋转的情况下，销 182 进入入口部分 150k 并推压接收表面 150e。

[0168] 这样，耦联装置 150 旋转。

[0169] 旋转力接收表面（旋转力接收构件（部分））150e 可设置在驱动轴接收表面 150f 的内部。或者，接收表面 150 可设置于相对于轴线 L2 方向自接收表面 150f 向外突出的部分中。当接收表面 150e 设置于接收表面 150f 内侧时，入口部分 150k 设置于接收表面 150f 内侧。

[0170] 更具体而言，入口部分 150k 是设置于接收表面 150f 的弧形部分的内侧、突起 150d 之间的凹部。另外，当接收表面 150e 设置在向外突出的位置时，入口部分 150k 是位于突起 150d 之间的凹部。在此，凹部可以是沿轴线 L2 方向延伸的通孔，或者，它可在其一端处封闭。更具体而言，凹部由设置于突起 150d 之间的空间区域提供。必要的只是在显影盒 B 安装于旋转体 C 的状态下能够使销 182 进入该区域内。

[0171] 待用部分的这些结构同样能应用于后文将描述的实施方式。

[0172] 在图 6(e) 中，旋转力传递表面（旋转力传递部分）150h (150h1 或 150h2) 设置于开口 150g1 或 150g2 的相对于逆时针方向 (X2) 的上游。并且，旋转力由与销 155a1、155a2 接触的传递部分 150h1 或 150h2 从耦联装置 150 传递到显影辊 110。更具体而言，传递表面 150h1 或 150h2 推压销 155 的侧表面。这样，耦联装置 150 就以其中心与轴线 L2 对准的方式旋转。传递表面 150h1 或 150h2 沿与耦联装置 150 的旋转方向横交的方向延伸。

[0173] 与突起 150d 相似，希望将传递表面 150h1 或 150h2 相对于彼此径向相对地设置在同一圆周上。

[0174] 在用注射成型法制造鼓耦联构件 150 时，中间部分 150c 可以较细。这是因为耦联装置要制造成使得驱动力接收部分 150a、驱动部分 150b 及中间部分 150c 具有大致均匀的厚度。因此，当中间部分 150c 的刚度不足时，可以使中间部分 150c 变粗，从而使得从动部分 150a、驱动部分 150b 及中间部分 150c 具有大致相等的厚度。

[0175] (6) 支撑构件的形状

[0176] 下面将参见图 7 描述支撑构件（安装构件）157。图 7(a) 是从驱动轴侧观察的立体图，图 7(b) 是从显影辊侧观察的立体图。

[0177] 支撑构件 157 具有保持耦联装置 150 并将显影盒 B 定位于旋转体 C 内的功能。进一步地,它具有支撑耦联装置 150 使得旋转力能传递到显影辊 110 的功能。

[0178] 更具体而言,支撑构件 157 将耦联装置 150 安装于显影盒 B。

[0179] 如图 7 所示,支撑构件包括用于在安装和拆卸显影盒 B 的过程中相对于设置于旋转体 C 上的容纳部分 130a 进行导引的导引部 140L2、以及用于将显影盒 B 定位于容纳部分 130a 内的柱体部 140L1。并且,上述耦联装置 150 设置于与显影辊(未示出)同轴设置的圆筒部 157c 的内部空间 157b 内。在构成空间 157b 的内周表面 157i 处,设置有用于将耦联装置 150 保持于显影盒 B 内的肋 157e1 和 157e2。肋 157e1 和 157e2 相对于显影盒 B 的移动方向 X4(旋转体 C 的旋转方向)彼此相对地设置。支撑构件 157 设置有用于将其自身固定到显影装置框架 113 的定位部分 157d1 和 157d2,并设置有使固定螺丝穿过的孔 157g1 和 157g2。

[0180] (6) 耦联装置相对于显影盒框架的支撑结构

[0181] 参见图 8 至图 13,将描述显影辊 110 和耦联装置 150 相对于显影装置框架(显影盒框架)113 的支撑结构(安装结构)。图 8 是从驱动侧观察的、显影盒的显影辊附近的主要部件的放大图。图 9 是沿图 8 的 S4-S4 所剖得的剖视图。图 10 是沿显影轴线 L1 所剖得的剖视图,其示出了耦联装置和支撑构件安装之前的状态。图 11 是示出安装之后状态的剖视图。图 12 是耦联装置的轴线 L2 与显影辊的轴线 L1 大致共轴对准时的剖视图。图 13 是示出将耦联装置从图 12 的状态旋转过 90 度后的状态的剖视图。图 14 是示出显影辊轴和耦联装置的组合状态的立体图。图 14(b1) 至 (b5) 是立体图,而图 14(a1) 至 (a5) 是从轴线 L1 方向观察的视图。

[0182] 如图 14 所示,耦联装置 150 安装成使得其轴线 L2 能相对于显影辊轴 153(显影辊)的轴线 L1 沿任何方向倾斜。

[0183] 在图 14(a1) 和图 14(b1) 中,耦联装置 150 的轴线 L2 与显影轴 153 的轴线 L1 共轴。耦联装置 150 从这种状态向上倾斜的状态在图 14(a2) 和图 14(b2) 中示出。如这些附图所示,当轴线 L2 朝开口 150g 侧倾斜时,当以耦联装置为基础相对地观察这些构件时,销在开口 150g 内部移动。结果,耦联装置 150 绕垂直于开口 150g 的轴线 AX(图 14(a2)) 倾斜。

[0184] 在图 14(b3) 中,示出耦联装置 150 向左倾斜的状态。如该图所示,当轴线 L2 沿开口 150g 的正交方向倾斜时,当以耦联装置为基础相对地观察这些构件时,销在开口 150g 内部旋转。旋转轴线是传递销 155 的轴线 AY(图 14(a3))。

[0185] 在图 14(a4) 和 (b4) 与图 14(a5) 和 (b5) 中分别示出耦联装置 150 向下和向右倾斜的状态。耦联装置 150 绕各轴线 AX 和 AY 倾斜。

[0186] 在与前文所述倾斜方向不同的方向上,例如,在图 14(a2) 和 14(a3) 的倾斜方向的中间位置、在图 14(a3) 和 14(a4) 的倾斜方向的中间位置、在图 14(a5) 和 14(a2) 的倾斜方向的中间位置,通过将沿旋转轴线 AX 和 AY 方向的旋转组合来实现上述倾斜。因此,轴线 L2 能相对于轴线 L1 沿任意方向枢转。此时,销 155 设置于显影辊轴 153 上。更具体而言,销 155 从显影辊轴 153 的外周表面突伸。与销 155 相对设置的耦联装置 150 设置有开口 150g。开口 150g 的尺寸设置为使得当轴线 L2 相对于轴线 L1 倾斜时开口与销互不干涉。

[0187] 更具体而言,传递表面(旋转力传递部分)150h 相对于销(旋转力接收部分)155

能移动（图 14）。销 155 在移动情况下具有传递表面 150。并且，传递表面 150h 和销 155 沿耦联装置 150 的旋转方向彼此接合。进一步地，在传递表面 150h 和销 155 之间设置有间隙。这样，耦联装置 150 沿相对于轴线 L1 的大体所有方向均能移动（能枢转、能摆动）。

[0188] 已经提及了轴线 L2 相对于轴线 L1 能沿任意方向歪斜或倾斜。但是，轴线 L2 不一定要在耦联装置 150 的全部的 360 度方向的范围内线性地倾斜至预定角度。例如，可选择开口 150g，使其沿周向略宽。这样，相对于轴线 L1 倾斜轴线 L2 时，即使在轴线 L2 不能线性地倾斜到预定角度的情况下，耦联装置 150 也能绕轴线 L2 旋转微小度数。因此，它能倾斜到预定角度。换句话说，如果需要，可适当地选择开口 150g 的沿旋转方向的游隙量。

[0189] 以此方式，耦联装置 150 相对于显影辊 110 的轴线 L1 在大体全部圆周上能旋转或能摆动。更具体而言，耦联装置 150 相对于鼓轴 153 在耦联装置 150 的大体全部圆周上能枢转。

[0190] 进而，可从前述解释中理解，耦联装置 150 能够沿鼓轴 153 的周向并大致在整个周向上回旋。在此，“回旋”移动并不是指耦联装置本身绕轴线 L2 旋转的移动，而是指倾斜轴线 L2 绕显影辊的轴线 L1 旋转的移动，但是此处的“回旋”并不排除耦联装置本身绕耦联装置 150 的轴线 L2 的旋转。

[0191] 已经提到，轴线 L2 相对于轴线 L1 能沿任意方向歪斜或倾斜。但是，轴线 L2 不一定要能够在耦联装置 150 的全部 360 度方向范围内线性地倾斜预定角度。例如，可选择开口 150g，使其沿周向略宽。这样，轴线 L2 相对于轴线 L1 倾斜时，即使在它不能线性地倾斜到预定角度的情况下，耦联装置 150 也能绕轴线 L2 旋转微小度数。因此，它能倾斜到预定角度。换句话说，如果需要，可适当地选择开口 150g 沿旋转方向的游隙量，以此方式，耦联装置 150 相对于鼓轴（旋转力接收构件）153 能够在大体全部圆周上旋转或摆动。更具体而言，耦联装置 150 相对于鼓轴 153 能够在耦联装置 150 的大体全部圆周上枢转，进而，如同可从前述解释中理解的那样，耦联装置 150 能够沿鼓轴 153 的周向并大致在鼓轴 153 的所有圆周方向上回旋。在此，“回旋”移动并不是指耦联装置本身绕轴线 L2 旋转的移动，而是指倾斜轴线 L2 绕感光鼓的轴线 L1 旋转的移动，但是此处的“回旋”并不排除耦联装置本身绕耦联装置 150 的轴线 L2 的旋转。

[0192] 另外，“能够沿大体所有方向移动”的范围是指如下的范围：在该范围内，当使用者将显影盒 B 安装于设备主组件 A 时，不管具有旋转力施加部分的驱动轴处于何种相位，耦联装置均能移动到旋转力传递角位置。另外，“能够沿大体所有方向移动”的范围同时也是指如下的范围：在该范围内，在耦联装置与驱动轴脱离时，不管驱动轴是否处于停止角相位，耦联装置均能移动到脱离角位置。

[0193] 另外，耦联装置在旋转力传递部分（例如旋转力传递表面 150h）和待接合的旋转力传递部分或者说旋转力接收部分（例如销 155）之间设置有间隙，使得它相对于轴线 L1 能够沿大体所有方向枢转。以此方式，耦联装置安装于显影盒 B 的端部。因此，耦联装置相对于轴线 L1 能够大体上沿所有方向移动。

[0194] 这种结构与后文将描述的耦联装置的实施方式中的结构相似。

[0195] 下面将描述组装方法。

[0196] 在将显影辊 110 以可旋转方式安装于显影装置框架 113 之后，将销 155 安装于显影轴 153。其后，显影齿轮 145 组装到显影轴 153 上。

[0197] 其后,如图 10 所示,耦联装置 150 和支撑构件 157 沿方向 X3 插入。首先,在保持耦联装置 150 的轴线 L2 与 X3 平行的同时,将耦联装置 150 朝方向 X3 的下游插入。此时,显影轴 153 的销 155 的相位与耦联装置 150 的开口 150g 的相位彼此匹配,销 155 插入开口 150g1 或 150g2 内。并且,显影轴 153 的自由端 153b 抵靠耦联装置 150 的接收表面 150i。显影轴 153 的自由端 153b 是球形表面,而耦联装置 150 的接收表面 150i 是圆锥形表面。因此,耦联装置 150 的驱动部分 150b 侧定位到显影轴 153 的自由端 153b 的中心(球形表面的中心)。如后文所述的,当耦联装置 150 因来自设备主组件 A 的驱动力(旋转力)的传递而旋转时,定位于开口 150g 内的销 155 将接触旋转力传递表面 150h1 或 150h2(图 6(b))。这样,就能传递旋转力了。其后,支撑构件 157 的一个端面 157w 朝方向 X3 的下游插入。这样,耦联装置 150 的一部分容纳于支撑构件 157 的空间部分 157b 内。并且,支撑构件 157 固定于显影装置框架 113 内,因此形成了整体的显影盒 B。

[0198] 将对耦联装置 150 各部分的尺寸进行描述。如图 10 所示,耦联装置 150 的从动部分 150a 的最大外径是 $\Phi D2$,驱动部分 150b 的最大外径是 $\Phi D1$,且开口 150g 的小直径是 $\Phi D3$ 。另外,销 155 的最大外径是销 $\Phi D5$,支撑构件 157 的保持肋 157e 的内径是 $\Phi D4$ 。在此,“最大外径”是绕显影轴 110 的旋转轴线 L1 的最大旋转轨迹的外径。与耦联装置 150 相关的最大外径 $\Phi D1$ 及 $\Phi D3$ 是绕轴线 L2 的最大旋转轨迹的外径。此时,因为满足 $\Phi D5 < \Phi D3$,因此耦联装置 150 能通过笔直的安装操作沿方向 X3 组装到预定位置,因此组装性能高。支撑构件 157 的保持肋 157e 的内表面直径 $\Phi D4$ 比耦联装置 150 的 $\Phi D2$ 大,比 $\Phi D1$ 小($\Phi D2 < \Phi D4 < \Phi D1$)。这样,只需沿方向 X3 笔直组装的步骤就足以将支撑构件 157 组装到预定位置。因此,能改善组装性能(在图 11 中示出组装后的状态)。

[0199] 如图 11 所示,支撑构件 157 的保持肋 157e 沿轴线 L1 方向紧挨耦联装置 150 的凸缘部分 150j 设置。更具体地,在轴线 L1 的方向上,从凸缘部分 150j 的端面 150j1 到销 155 的轴线的距离是 $n1$ 。另外,从保持肋 157e 的端面 157e1 到凸缘部分 150j 的另一端面 157j2 的距离是 $n2$ 。满足如下关系:距离 $n2 < n1$ 。

[0200] 另外,相对于轴线 L1 的垂直方向而言,凸缘部分 150j 和肋 157e1、157e2 设置成使得它们彼此相对重叠。更具体地,从肋 157e 的内表面 157e3 到凸缘部分 150j 的外表面 150j3 的距离 $n4$ (重叠量)是相对于轴线 L1 的正交方向的重叠量 $n4$ 。

[0201] 通过如此设定,防止了销 155 从开口 150g 脱离。也就是说,耦联装置 150 的移动由支撑构件 157 限制。因此,耦联装置 150 不会脱离显影盒。该防止脱离方法无需附加部件就能实现。从降低制造和组装成本角度来看是希望上述尺寸的。但是,本发明并不局限于这些尺寸。

[0202] 如以上参照图 9、11 及 12 所述的,耦联装置 150 的凹部 150q 即接收表面 150i 接触显影轴 153 的自由端表面 153b 即突起。因此,耦联装置 150 绕自由端(球形表面)153b 的中心 P2 沿自由端(球形表面)153b 摆动,换句话说,不管鼓轴 153 处于何种相位,轴线 L2 都能够大体沿所有方向移动。耦联装置 150 的轴线 L2 大体能够沿所有方向移动(枢转、旋转、移动)。如后文将要描述的,为了使耦联装置 150 可与驱动轴 180 接合,在就要接合之前,轴线 L2 相对于轴线 L1 朝相对于旋转体 C 旋转方向的下游倾斜。换句话说,如图 17 所示,轴线 L2 倾斜成使得耦联装置 150 的从动部分 150a 定位在相对于旋转体的旋转方向 X4 的下游侧处。

[0203] 下面将进行更加详细的描述。

[0204] 如图 12 所示,选择耦联装置 150 的驱动部分 150b 的最大外径部分和支撑构件 157 之间的距离 n_3 ,使得在最大外径部分和支撑构件 157 之间设置有微小间隙。这样,耦联装置 150 能够枢转。

[0205] 如图 7 所示,肋 157e1 和 157e2 是平行于轴线 L1 延伸的半圆形肋。肋 157e1 和 157e2 垂直于旋转方向 X4。

[0206] 另外,沿轴线 L1 方向从肋 157e 到凸缘部分 150j 的距离 n_2 (图 11)比销 155 的中心到驱动部分 150b 侧边缘的距离 n_1 短。这样,销 155 就不会脱离开口 150g1 和 150g2。因此,如图 9 所示,从动部分 150a 相对于耦联装置 150 的轴线 L2 能够沿方向 X4 大幅度地枢转。换句话说,驱动部分 150b 能够朝未设置有肋 157e 的一侧(垂直于附图页面)大幅度地枢转。图 9 示出轴线 L2 倾斜之后的状态。另外,耦联装置 150 也能从如图 9 所示的轴线 L2 倾斜的状态移动到如图 12 所示的与轴线 L1 大致平行的状态。以此方式设置肋 157e1 和 157e2。通过这样做,使得耦联装置 150 的轴线 L2 能够相对于轴线 L1 枢转,另外,能防止显影装置框架 113 与耦联装置 150 脱离。两种效果都能提供。

[0207] 耦联装置 150 相对于显影轴 153 沿轴线 L1 方向具有游隙(距离 n_2)。因此,接收表面 150i(锥形表面)可以不是一直紧贴地接触鼓轴自由端 153b(球形表面)。换句话说,枢转中心可偏离球形表面的曲率中心 P2。但是,即使在这样的情况下,轴线 L2 相对于轴线 L1 仍能旋转或枢转。因此,能实现该实施方式的目的。

[0208] 另外,轴线 L1 和轴线 L2 之间的最大可能倾斜角 α (图 9)限制成轴线 L2 和接收表面 150i 之间的锥形角(α_1 ,图 6(f))的二分之一。耦联装置 150 的接收表面 150i 的圆锥形状的顶角可适当地选择。通过这样做,耦联装置 150 的倾斜角 α 可设定为最优值。显影轴 153 的柱形部分 153a 的形状可简单地为圆柱形。这样,能节省制造成本。

[0209] 选择处于待用状态的开口 150g 的宽度,使得当轴线 L2 倾斜时销 155 不会干涉,如前文所述。

[0210] 在从动部分 150a 侧沿方向 X5 倾斜时的凸缘部分 150j 的轨迹通过图 13 中的区域 T1 示出。如图所示,即使耦联装置 150 倾斜,也不会发生与销 155 的干涉,因此,凸缘部分 150j 可设置于耦联装置 150 的全部圆周上(图 6(b))。换句话说,轴接收表面 150i 具有圆锥形状,因此,当耦联装置 150 倾斜时,销 155 并不进入区域 T1 内。因此,耦联装置 150 的切除范围最小化。因此,能确保耦联装置 150 的刚度。

[0211] (7) 设备主组件的旋转体(移动构件、旋转选择机构)的结构描述

[0212] 接下来将参照图 15 至 21 描述作为移动构件的旋转体 C 的结构。图 15 和 16 是未安装显影盒 B 的状态下的旋转体 C 的立体图。图 17A 是示出单个显影盒 B 安装于旋转体 C 的状态的立体图。图 18 至 21 是示出旋转体 C、感光鼓 107、驱动系及显影盒 B 的侧视图。

[0213] 沿轴线 L1 方向,旋转体法兰 50L 和 50R 设置在两个端部处。在旋转体法兰 50L 和 50R 的沿轴线 L1 方向的外侧分别设置有旋转体侧板 54L 和 54R。旋转体法兰 50L 和 50R 及其中心轴 51 由位于沿轴线 L1 方向最外侧的侧板 54L 和 54R 以可旋转方式支撑。

[0214] 在成对的法兰 50L 和 50R 的相对的表面 50Lb 和 50Rb 处,设置有用于在相对于旋转体 C(容纳部分 130A) 安装和拆卸显影盒 B 的过程中使用的沟槽状主组件导引件 130L1、130L2、130L3、130L4、130R1、130R2、130R3 及 130R4。盒 B 的盒侧导引件 140R1、140R2、140L1

及 140L2(图 2 和 3) 沿着这些设置于设备主组件 A 上的主组件导引件插入。也就是说,显影盒 B 能安装于旋转体 C 上并能从旋转体 C 上拆卸。显影盒 B 由使用者以可拆下方式安装于旋转体 C 上。

[0215] 更具体地,在显影盒 B(B1) 的相对于显影盒 B(B1) 纵向方向的一个端部处,设置有导引件 140R1 和 140R2。进一步地,在显影盒 B(B1) 的另一纵向端部处,设置有导引件 140L1 和 140L2。使用者持握显影盒 B,并将导引件 140R1 和 140R2 插入设置于旋转体 C 上的导引件 130R1。类似地,使用者将导引件 140L1 和 140L2 插入设置于旋转体 C 上的导引件 130L1。以此方式,显影盒 B 由使用者以可拆卸方式安装于设置于旋转体 C 上的容纳部分 130A。也就是说,显影盒 B 由上述导引件导引,并且沿与显影盒 B(显影辊 110) 的纵向方向横交的方向安装于容纳部分 130A 和从容纳部分 130A 拆卸。显影盒 B 沿如下方向进行安装:其中,纵向方向与旋转体 C 的旋转方向 X4 交叉。因此,设置在显影盒 B 的一个纵向端部处的显影盒 B(耦联装置)通过旋转体 C 的旋转沿大致垂直于驱动轴 180 的方向移动。当旋转力从设备主组件 A 传递到显影盒 B 时,安装于旋转体 C 上的显影盒 B 倾向于绕弧形导引件 140R1 和 140L1 旋转。但是,细长导引件 140R2 和 140L2 接触导引件 130R1 和 130L1 的沟槽的内表面,使得显影盒 B 能相对于旋转体 C 定位。也就是说,显影盒 B 以可拆卸方式容纳于容纳部分 130A 内。

[0216] 类似地,显影盒 B(B2) 由设置于旋转体 C 上的导引件 130R2 和 130L2 导引,并以可拆卸方式安装于容纳部分 130A。显影盒 B(B3) 由设置于旋转体 C 上的导引件 130R3 和 130L3 导引,并以可拆卸方式安装于容纳部分 130A。显影盒 B(B4) 由设置于旋转体 C 上的导引件 130R4 和 130L4 导引,并以可拆卸方式安装于容纳部分 130A。

[0217] 也就是说,显影盒 B 由使用者以可拆卸方式安装于设置于旋转体 C 上的容纳部分 130A 内。

[0218] 图 17 示出显影盒 B 安装于设备主组件 A(旋转体 C) 内的状态。

[0219] 各个显影盒 B 相对于旋转体 C 定位,并通过旋转体 C 的旋转而旋转。此时,显影盒 B 通过加载弹簧、锁定装置或类似装置(未示出)固定到旋转体 C,使得显影盒 B 的位置不因旋转体 C 的旋转而偏离。

[0220] 在另一旋转体侧板 54L 上设置了用于旋转显影辊(未示出)的驱动机构。也就是说,显影装置驱动齿轮 181 啮合固定到马达 64 的马达轴上的小齿轮 65。当马达开始旋转时,旋转力传递到齿轮 181。与齿轮 181 同轴设置的驱动轴 180 开始旋转。结果,驱动轴 180 的旋转力通过耦联装置 150 传递到显影辊 110 等部件。顺带说一句,在该实施方式中,驱动轴 180 在耦联装置 150 接合之前已开始旋转。但是,驱动轴 180 的旋转开始时间可进行适当地选择。

[0221] 显影盒 B 和成对的旋转体法兰 50L 和 50R 一起旋转。也就是说,当旋转体 C 旋转预定角度时,旋转体 C 就停止其旋转。结果,显影盒 B 就定位在与设置于设备主组件 A 上的感光鼓 107 相对的位置(显影位置)处。与显影盒 B 的定位和停止大体上同时地,耦联装置 150 接合驱动轴 180。也就是说,凹部 1502 覆盖驱动轴 180 的端部 180b 的末端。

[0222] 驱动轴 180 具有与上述显影轴大致相同的结构。也就是说,驱动轴 180 包括球形端部 180b 和在圆柱形形状的主要部分 180a 的大体中心处穿过的销 182。借助于该销 182,旋转力(驱动力)通过耦联装置 150 传递到显影盒 B。

[0223] 旋转体 C 上安装了四种颜色的显影盒 B。在此,显影盒 B 对感光鼓 107 的施压以下述方式执行。

[0224] 如上所述,法兰 50L 和 50R 由旋转体侧板 54L 和 54R 以可旋转方式支撑。位于两个端部处的旋转体侧板 54L 和 54R 通过以可旋转方式设置在旋转体侧板 54L 和 54R 上方的可摆动轴 60 而定位和固定到设备主组件 A 的侧板(未示出)。换句话说,显影盒 B、旋转体法兰 50 及旋转体侧板 54 绕可摆动轴 60 一体地摆动。也就是说,显影盒 B 和旋转体 C 一体地摆动。结果,显影盒 B 压靠于感光鼓 107 上或与感光鼓 107 分离。

[0225] 这种压靠和分离操作通过凸轮(未示出)的旋转来挤压设置在旋转体侧板 54L 和 54R 之间的旋转体支撑件 66 而进行。

[0226] 进一步地,如参见图 15 所述的,驱动轴 180 大致相对于径向和轴向定位和安装在设备主组件 A 的预定位置。进一步地,显影盒 B 也通过旋转体 C 的旋转停止而定位在设备主组件 A 的预定位置。这些已定位的驱动轴 180 和显影盒 B 由耦联装置 150 连接。耦联装置 150 相对于显影盒 B(框架)能摆动(能枢转、能移动)。因此,即使位于定位在预定位置的驱动轴 180 和定位在预定位置的显影盒 B 之间,耦联装置 150 也能够平稳地传递旋转力。也就是说,即使当驱动轴 180 和显影盒 150 之间存在一些轴(轴线)偏移,耦联装置 150 也能平稳地传递旋转力。

[0227] 这是应用了本发明的耦联装置的实施方式的显著效果之一。

[0228] (8) 显影盒(显影装置)的切换结构

[0229] 在法兰 50L 和 50R 的各自的外周表面处,一体地设置有齿轮 50a,如图 15 至 17 所示。与这些齿轮 50a 啮合的一对惰轮 59L 和 59R 设置在两个纵向端部处。这些惰轮 59L 和 59R 由可摆动轴 60 连接。当设置在一个纵向端部处的法兰 50L 旋转时,另一法兰 50R 通过齿轮 59L 和 59R 同相地旋转。通过采用这种驱动结构,在旋转体 C 的旋转或显影辊 110 的旋转过程中,阻止了法兰 50L 和 50R 中的任一扭曲。

[0230] 旋转体驱动齿轮 65 与连接于旋转体侧板 54L 和 54R 的摆动中心(即可摆动轴 60)上的齿轮 59L 和 59R 啮合。该齿轮 65 连接到马达 61。编码器 62 安装于马达 61 的旋转轴。编码器 62 检测马达 61 的旋转量,并控制转数。进一步地,在一个法兰 50L 的外周表面处,设置有从法兰 50L 沿径向突出的遮光器 57(图 16)。法兰 50L 和遮光器 57 旋转以经过固定到侧板 58 上的光断路器 58。通过检测光断路器被遮光器 57 遮挡对旋转体 C 进行控制以使其每次旋转预定角度。也就是说,在旋转体 C 从遮光器 57 遮挡光断路器的时间开始旋转预定角度后,第一显影盒停止在与感光鼓 107 相对的位置。旋转体 C 进一步沿单方向旋转预定角度,其后第二显影盒停止在与感光鼓 107 相对的位置。通过总共重复四次这种操作(重复四种颜色的显影盒的停止),就形成了彩色图像。

[0231] 也就是说,在显影盒 B 安装于旋转体 C 的状态下,通过旋转体 C 沿单方向的旋转,显影盒 B 沿与驱动轴 180 的轴线 L3 垂直的方向移动。

[0232] 在设备主组件 A 的上表面处,设置有用于由使用者安装和拆卸显影盒 B 的开口以及用于覆盖该开口的能打开/能关闭的盖 40(图 4)。进一步地,设置有用于检测盖 40 的打开/关闭的门开关(未示出)。在通电期间并当盖 40 关闭(这时门开关运行)时,开始旋转体 C 的旋转操作。

[0233] (9) 显影盒(显影装置)的在切换操作期间的定位结构

[0234] 下面将参照图 18 至 21 逐步地描述旋转体 C 和显影盒 B 的操作。为便于描述,仅示出旋转体内的一个显影盒。

[0235] 首先,在图 18 所示的状态下,显影盒 B 并未到达预定位置(耦联构件 150 位于预旋转角位置)。当旋转体 C 沿 X4 的方向旋转时,上述的从旋转体法兰 50 的外周表面部分地突出的遮光器 57 到达光断路器 58,使得旋转体 C 停止在预定位置(如图 19 中示出的状态)。此时,驱动轴 180 和显影盒 B 的耦联装置 150 彼此连接(耦联构件 150 位于旋转力传递角位置)。显影辊 110 置于能旋转的状态下。在该实施方式中,在耦联装置 150 开始与驱动轴 180 的接合的状态时,驱动轴 180 已经旋转。因此,显影辊 110 旋转。但是,在耦联装置 150 与驱动轴 180 接合、驱动轴 180 停止的情况下,耦联装置 150 在能旋转状态下等待。后文将详述耦联装置 150 与驱动轴 180 的接合(连接)。

[0236] 然后,如上所述,致动凸轮(未示出)以接触旋转体支撑件 66,使得旋转体 C 绕可摆动轴 60 逆时针地移动。也就是说,显影辊 110 通过沿 X1 方向移动而接触感光鼓 107(图 20 的状态)。然后,执行预定的成像操作。

[0237] 当完成成像操作后,旋转体 C 通过弹簧(未示出)的力而绕可摆动轴 60 沿顺时针方向旋转。因此,旋转体 C 恢复到图 19 示出的状态。也就是说,显影辊 110 移离感光鼓 107(耦联装置 150 位于脱离角位置)。

[0238] 然后,旋转体 C 沿 X4 方向绕中心轴 51 旋转,使得随后的显影盒 B 能到达显影位置(图 21 的状态)。此时,驱动轴 180 和耦联装置 150 之间的连接得以释放。也就是说,耦联装置 150 与驱动轴 180 分离。此时的操作将在后文中具体描述。

[0239] 从参照图 18 所述的操作到参照图 21 所述的操作的上述操作对于四种颜色总共重复四次,从而实现彩色成像。

[0240] (10) 耦联装置的接合操作 / 旋转力传递 / 脱离操作

[0241] 如前文所述,就在显影盒 B 停止在设备主组件 A 的预定位置之前、或者与该停止大体上同时地,耦联装置 150 与驱动轴 180 接合(从图 18 到图 19)。并且,当在预定时间段的旋转之后显影盒 B 移离设备主组件 A 的预定位置时,耦联装置 150 与驱动轴 180 脱离(从图 20 到图 21)。

[0242] 参见图 22 至图 25,将描述耦联装置的接合操作、旋转力传递操作及脱离操作。图 22 是示出驱动轴、耦联装置及显影轴的纵向剖视图。图 23 是示出驱动轴、耦联装置及显影轴之间相位差的纵向剖视图。图 25 是示出驱动轴、耦联装置及显影轴的纵向剖视图。

[0243] 在显影盒 B 通过旋转体 C 的旋转而移到显影位置的过程中,耦联装置 150 定位在预接合角位置。更具体地,耦联装置的轴线 L2 预先相对于显影轴 153 的轴线 L1 倾斜,使得从动部分 150a 定位在旋转体旋转方向 X4 的下游。通过耦联装置 150 的这种倾斜,相对于轴线 L1 的方向,耦联装置 150 的相对于旋转体 C 的旋转方向 X4 而言的下游自由端位置 150A1 的位置比自由端部 180b3 更靠近显影轴 153 侧处。另外,在轴线 L1 的方向上,相对于方向 X4 而言的上游自由端位置 150A2 的位置比驱动轴自由端部 180b3 更靠近销 182 侧处(图 22(a)、(b))。在此,自由端位置是指相对于图 6(a) 和 6(c) 中所示的耦联装置 150 的从动部分 150a 的轴线 L2 方向而言最接近驱动轴的位置,并且它是距离轴线 L2 最远的位置。换句话说,根据耦联装置(图 6(a) 和 (c) 中的 150A) 的旋转相位,自由端位置是耦联装置 150 的从动部分 150a 的边缘线,或是从动突起 150d 的边缘线。

[0244] 首先,相对于旋转体旋转方向(X4)的下游自由端位置150A1从轴自由端部180b3旁边经过。并且,在耦联装置150从驱动轴180旁边经过之后,耦联装置150的圆锥形状接收表面150f或突起150d接触驱动轴180的自由端部180b或销182。并且,它响应于旋转体C的旋转而倾斜,使得轴线L2变得与轴线L1平行(图22(c))。并且,最后,显影盒B的相对于设备主组件A的位置被确定。更具体而言,旋转体C停止。在这种情况下,驱动轴180和显影轴153大致彼此共轴。更具体而言,耦联装置150从预接合角位置移到旋转力传递角位置,以允许其自由端位置150A1从驱动轴180旁边绕过(枢转和摆动)。并且,耦联装置150从预接合角位置朝轴线L2与轴线L1大致共轴的旋转力传递角位置倾斜。耦联装置150和驱动轴180彼此接合(图22(d))。更具体而言,凹部150z覆盖自由端部180b。这样,旋转力能够从驱动轴180稳定地传递到耦联装置150。另外,此时,销152位于开口150g(图6(b))内,且销182位于入口部分150k内。

[0245] 在该实施方式中,当耦联装置150开始与驱动轴180接合时,驱动轴180已经在旋转了。因此,耦联装置150立即开始旋转。但是,当耦联装置150与驱动轴180接合、驱动轴180不动时,耦联装置150以可旋转的状态待命,这时销182位于入口部分150k内。

[0246] 如前文所述,根据该实施方式,耦联装置150相对于轴线L1能枢转。因此,通过耦联装置150本身倾斜,耦联装置150能在不会干涉驱动轴180(耦联装置)的情况下对应于旋转体C的旋转与驱动轴180接合。

[0247] 此外,不管驱动轴180和耦联装置150之间的相位差如何,均可以进行上述的耦联装置150的接合操作。参见图14和图23,将描述耦联装置和驱动轴之间的相位差。图23示出耦联装置和驱动轴的相位。在图23(a)中,销182和耦联装置150的驱动轴接收表面150f在相对于旋转体的旋转方向X4的上游处彼此相对。在图23(b)中,销182和耦联装置150的突起150d彼此相对。在图23(c)中,驱动轴的自由端部180b和耦联装置150的突起150d彼此相对。在图23(d)中,自由端部180b和耦联装置的接收表面150f彼此相对。如图14所示,耦联装置150安装成相对于显影轴153在所有方向上均可枢转。因此,如图23所示,不管显影轴153相对于旋转方向X4的相位如何,耦联装置150均能沿旋转方向X4枢转。另外,不管驱动轴180和耦联装置150之间的相位差如何,在旋转方向X4上,下游自由端位置150A1的位置比驱动轴自由端部180b3更靠近显影辊110侧。另外,耦联装置150的倾斜角设定为使得:在旋转方向X4上,上游自由端位置150A2比驱动轴自由端部180b3更靠近销182侧。借助于这种设定,沿旋转方向X4的下游自由端位置150A1响应于旋转体C的旋转操作而从驱动轴自由端部180b3旁边经过。并且,在图23(a)的情况下,驱动轴接收表面150f接触销182。在图23(b)的情况下,突起150d接触销182。在图23(c)的情况下,突起150d接触自由端部180b。在图23(d)的情况下,接收表面150f接触自由端部180b。另外,轴线L2由于旋转体C旋转时所产生的接触力(加载力)接近与轴线L1平行的位置,且它们彼此接合(耦联)。因此,不管驱动轴180和耦联装置150之间的相位差或耦联装置150和显影轴153之间的相位差如何,它们均能彼此接合。

[0248] 参见图24,将描述显影辊110旋转情况下的旋转力传递操作。驱动轴180因接收自马达64的旋转力而与齿轮(斜齿轮)181一起沿图中的X8方向旋转。并且,与驱动轴180一体的销182接触耦联装置150的旋转力接收表面150e1至150e4中的任一个。这样,耦联装置150旋转。耦联装置150进一步旋转。这样,耦联装置150的旋转力传递表面150h1

或 150h2 接触与显影轴 153 一体的销 155。然后,驱动轴 180 的旋转力通过耦联装置 150 和显影轴 153 使显影辊 110 旋转。

[0249] 另外,显影轴 153 的自由端 153b 接触接收表面 150i。驱动轴 180 的自由端部 180b 接触接收表面 150f。这样,耦联装置 150 正确地定位(图 22d)。更具体而言,耦联装置 150 通过凹部 150z 覆盖自由端部 180 而定位到驱动轴 180。此时,即使轴线 L3 和轴线 L1 彼此略微有些不共轴,耦联装置 150 也能旋转,而不会因耦联装置 150 的小倾斜给显影轴 153 和驱动轴 180 施加大的载荷。因此,即使因旋转体 C 旋转导致显影盒 B 产生略微的位置偏移,进而驱动轴 180 和显影轴 153 彼此偏离,耦联装置 150 也能平稳地传递旋转力。

[0250] 这是根据本发明的耦联装置的实施方式的显著效果之一。

[0251] 参见图 25,将描述响应于显影盒 B 通过旋转体 C 沿单方向旋转而离开预定位置(显影位置)的移动,耦联装置 150 与驱动轴 180 脱离的操作。

[0252] 首先,将描述显影盒(B)移离预定位置时各个销 182 的位置。在成像完成之后,如从前面的描述中显而易见的,销 182 定位在进入或入口部分 150k1 至 150k4 中的任何两个处(图 6)。并且,销 155 定位在开口 150g1 或 150g2 内。

[0253] 下面将描述与利用显影盒完成成像操作之后切换到下一显影盒 B 的操作相关联的、耦联装置 150 与驱动轴 180 脱离的操作。

[0254] 在显影轴 153 的旋转停止的状态下,耦联装置 150 的轴线 L2 相对于轴线 L1 大致共轴(旋转力传递角位置)。显影轴 153 与显影盒(B)一起沿着拆卸方向 X6 移动,并且相对于旋转体的旋转方向位于上游的接收表面 150f 或突起 150d 接触驱动轴 180 的自由端部 180b 或销 182(图 25a)。轴线 L2 开始朝相对于旋转方向 X4 的上游倾斜(图 25(b))。相对于显影轴 153 而言,该倾斜方向与耦联装置 150 接合驱动轴 180 时的耦联装置 150 的倾斜方向相反。通过旋转体 C 的旋转操作,耦联装置 150 移动,同时相对于旋转方向 X4 的上游自由端部 150A2 保持与自由端部 180b 接触。沿着轴线 L2,上游自由端部 150A2 向驱动轴的自由端部 180b3 倾斜(图 25(c))。在这种状态下,耦联装置 150 在与自由端部 180b3 接触的情况下从驱动轴 180 旁边经过(图 25(d))。

[0255] 因此,耦联装置 150 从旋转力传递角位置移到脱离角位置,使得耦联装置 150 的相对于旋转方向 X4 位于驱动轴 180 上游的部分(上游自由端部 150A2)可以从驱动轴 180 旁边绕过。因此,显影盒 B 通过旋转体 C 的旋转而移到图 21 所示的位置。另外,在旋转体 C 完成一整转之前,耦联装置 150(轴线 L1)借助于未示出的装置朝着相对于旋转方向 X4 的下游倾斜。换句话说,耦联装置 150 从脱离角位置移到预接合角位置。这样,在旋转体 C 完成其一整转之后,耦联装置 150 处于能与驱动轴 180 接合的状态下。

[0256] 如同从前面的描述中可以清楚的那样,耦联装置 150 的预接合角位置相对于轴线 L1 的角度比脱离角位置相对于轴线 L1 的角度大。这是因为优选地预先设定预接合角位置,使得在耦联装置的接合操作过程中,相对于旋转方向 X4 的下游自由端位置 150A1 和驱动轴的自由端部 180b3 之间的距离相对较长(图 22b)。这是考虑到部件的尺寸公差而设计的。相反,在耦联装置脱离时,轴线 L2 与旋转体 C 的旋转相关联地倾斜。因此,耦联装置 150 的下游自由端部 150A2 沿着驱动轴的自由端部 180b3 移动。换句话说,相对于旋转方向 X4 的下游自由端位置 150A2 和自由端部 180b3 在轴线 L1 的方向上大致彼此对齐(图 25(c))。另外,当耦联装置 150 与驱动轴 180 脱离时,不管耦联装置 150 和销 182 之间的相位差如何

均可以脱离。

[0257] 如图 22 所示,在耦联装置 150 的旋转力传递角位置,耦联装置 150 相对于轴线 L1 的角度使得在显影盒 (B) 安装于设备主组件 (A) 的预定位置 (与感光鼓相对的位置) 的状态下,耦联装置 150 接收来自驱动轴 180 的旋转力传递,并且它旋转。

[0258] 另外,耦联装置 150 的预接合角位置是指耦联装置 150 根据旋转体 C 的旋转在安装于预定位置的安装操作过程中,就要与驱动轴 180 接合之前的角位置。

[0259] 另外,耦联装置 150 的脱离角位置是指根据旋转体 C 的旋转在显影盒 B 移离预定位置的过程中,在显影盒 (B) 脱离驱动轴 180 时耦联装置 150 相对于轴线 L1 的角位置。

[0260] 在预接合角位置或脱离角位置,轴线 L2 和轴线 L1 构成的角 $\beta 2$ 和 $\beta 3$ 比轴线 L2 和轴线 L1 在旋转力传递角位置构成的角 $\beta 1$ 大。至于角 $\beta 1$,0 度是优选的。但是,在该实施方式中,如果角 $\beta 1$ 小于约 15 度,可实现旋转力的平稳传递。这也是该实施方式的效果之一。至于角 $\beta 2$ 和 $\beta 3$,约 20 至 60 度的范围是优选的。

[0261] 如前文所述,耦联装置以可枢转方式安装于轴线 L1。并且,耦联装置 150 根据旋转体 C 的旋转倾斜,而不会干涉驱动轴。

[0262] 在此,根据本发明的上述实施方式,即使显影盒 B (显影辊 110) 响应于旋转体 C 沿大致垂直于驱动轴 180 的轴线 L3 方向的单方向移动而移动,鼓耦联构件 150 也能完成相对于驱动轴 180 的耦联 (接合) 和脱离。这是因为根据本发明实施方式的鼓耦联构件 150 能处于旋转力传递角位置、预接合角位置及脱离角位置。

[0263] 在此,如前文所述的,旋转力传递角位置是指鼓耦联构件 150 的用于将使显影辊 110 旋转的旋转力传递到显影辊 110 的角位置。

[0264] 预接合角位置是从旋转力传递角位置倾斜的位置,其是鼓耦联构件 150 的在鼓耦联构件 150 与旋转力施加部分接合之前的角位置。

[0265] 脱离角位置是指从旋转力传递角位置倾斜远离预接合角位置的位置,并且是鼓耦联构件 150 的用于使鼓耦联构件 150 脱离驱动轴 180 的角位置。

[0266] 在上述描述中,在脱离时,与旋转体 C 的旋转相关联地,上游接收表面 150f 或上游突起 150d 接触驱动轴 180 的自由端部 180b。这样,已经描述了轴线 L2 朝旋转方向 X4 的上游倾斜。但是,在该实施方式中,这并非是必须的。例如,在耦联装置的旋转支点附近处设置肘节式弹簧 (弹性材料)。该结构使得在耦联装置接合时,相对于耦联装置产生朝旋转方向 X4 下游的加载力。在耦联装置脱离时,与旋转体 C 的旋转对应,由于这种双相加载式弹簧的功能,与接合情况相反,对耦联装置产生朝旋转方向 X4 上游的加载力。因此,在耦联装置脱离时,沿旋转方向 X4 的上游接收表面 150f 或突起 150d、以及驱动轴 180 的自由端部 180b 并不互相接触,且耦联装置与驱动轴脱离。换句话说,只要耦联装置 150 的轴线 L2 响应于旋转体 C 的旋转而倾斜,任何手段都是可用的。另外,在耦联装置 150 就要与驱动轴 180 接合之前,耦联装置倾斜,使得耦联装置的从动部分 150a 面朝旋转方向 X4 的下游。换句话说,耦联装置预先置于预接合角位置的状态下。因此,实施方式 2 以及后面实施方式中的任何手段都是可用的。

[0267] 在此,参见图 26,将描述该实施方式中减少成像 (显影) 所需时间的措施。图 26 是示出显影辊等的旋转的时序图。

[0268] 在此,参见图 26,在该实施方式中将描述减少成像 (显影) 所需时间的措施。图

26 是用于示出显影辊等的旋转的时序图。

[0269] 在图 26 中,示出从显影装置(显影盒)位于原始位置的状态直到显影辊接收成像开始信号以实现第一颜色显影(形成黄色图像)和第二颜色显影(形成品红色图像)的显影辊的旋转和停止的定时。对于第三和第四颜色(形成青色图像和形成黑色图像)的后续显影,由于简要原因而略去图示。

[0270] 在该实施方式中,如前所述,驱动轴 180 和耦联装置 150 之间的接合操作在旋转体 C 的旋转过程中完成,或就在旋转体 C 的旋转停止后完成。在旋转体 C 的旋转过程中或就在旋转体 C 的旋转停止后,耦联装置 150 与驱动轴 180 的接合操作完成。然后,显影辊 110 处于能旋转的状态,或者旋转。

[0271] 也就是说,在耦联装置 150 进入与驱动轴 180 的接合操作之前驱动轴 180 已经旋转的情况下,耦联装置 150 在与驱动轴 180 接合的同时开始旋转。然后,显影辊 110 开始旋转。进一步地,在驱动轴 180 停止的情况下,耦联装置 150 停止,不会旋转,即使当耦联装置 150 和驱动轴 180 的接合完成时也是如此。当驱动轴 180 开始旋转时,耦联装置 150 开始旋转。然后,显影辊 110 开始旋转。

[0272] 在任一情况下,根据该实施方式,主组件侧旋转力传递构件(例如主组件侧耦联装置)不需要沿轴线方向向前和向后移动。

[0273] 在该实施方式中,在耦联装置 150 进入与驱动轴 180 的接合操作之前驱动轴 180 已经旋转。因此,成像操作能快速地开始。因而,与驱动轴 180 停止的情况相比,成像所需要的时间能进一步减少。

[0274] 进一步地,在该实施方式中,在驱动轴 180 的旋转状态下,耦联装置 150 能与驱动轴 180 分离。

[0275] 因此,在该实施方式中,驱动轴 180 也可以不旋转或停止,以使耦联装置 150 与驱动轴接合或脱离。

[0276] 也就是说,根据该实施方式中的耦联装置 150,不管驱动轴 180 旋转或停止,耦联装置 150 均能与驱动轴 180 接合和脱离。这也是该实施方式的显著效果之一。

[0277] 其后,依序进行旋转体(显影辊)接触、形成黄色图像、旋转体(显影辊)分离以及显影辊旋转停止的步骤。与旋转体的旋转开始相同时地,执行显影盒的耦联装置与设备主组件的驱动轴的脱离操作,以为第二颜色的显影操作作准备。

[0278] 也就是说,在该实施方式中,耦联装置的接合和脱离操作能与旋转体的旋转相关联地进行。因此,可以缩短第一颜色显影和第二颜色显影之间的必要的时间间隔。相似地,第二颜色显影和第三颜色显影之间的必要的时间间隔、第三颜色显影和第四颜色显影之间的必要的时间间隔、原始位置和第一颜色显影之间的必要的时间间隔、以及第四颜色显影和原始位置之间的必要的时间间隔也能够减少。因此,能减少在片材上获得彩色图像所需的时间。这也是该实施方式的显著效果之一。

[0279] 参见图 27 和图 28,将描述显影轴的一个修改示例。图 27 是显影轴周围的构件的立体图。图 28 示出图 27 中的特征部分。

[0280] 在前面的描述中,显影轴的自由端是球形表面,耦联装置接触显影轴自由端的球形表面。然而,如图 27(a) 和 28(a) 示出的,显影轴 1153 的自由端 1153b 可以是有平面的。自由端 1153b 的外周面的边缘部分 1153c 接触耦联装置 150 以旋转耦联装置 150。即使借

助于这种结构,轴线 L2 相对于轴线 L1 也能可靠地枢转。另外,不需要加工球形表面。因此,能够降低成本。

[0281] 在前面的描述中,另一驱动传递销固定到显影轴。但是,如图 27(b) 和 28(b) 示出的,它可以是与细长显影轴分离的构件。第一显影轴 1253A 是用于支撑显影辊的橡胶部分(未示出)的构件。另外,第二显影轴 1253B 与第一显影轴 1253A 共轴设置,并一体地设有用于与耦联装置 150 接合的驱动传递肋 1253Bc。在这种情形中,通过利用注塑成型等一体式模制工艺,可以增大几何范围。因此,肋部件 1253Bc 可以扩大。因此,驱动传递部分 1253Bd 的面积可增加。即使它是由树脂材料制成的显影轴,它也能可靠地传递转矩。在图中,当耦联装置 150 沿 X8 方向旋转时,耦联装置的驱动传递表面 150h 接触第二驱动轴的驱动传递部分 1253Bd。当此时接触面积较宽大时,施加到肋 1253Bc 上的应力就较小。因此,耦联装置等的损坏可能性就减小了。另外,第一显影轴可以是普通的金属轴,第二显影轴可以是树脂材料形成的一体模制产品。在这种情形中,可实现成本降低。

[0282] 如图 27(c) 和 28(c) 所示,旋转力传递销(旋转力接收部分)1355 的相对端部 1355a1、1355a2 通过压配合等预先固定进耦联装置 1350 的驱动传递孔 1350g1 或 1350g2 内。其后,可插入自由端 1353c1、1353c2 形成为狭槽形状的显影轴 1353。此时,优选地,销 1355 的相对于显影轴 1353 的自由端(未示出)的接合部分 1355b 形成为球形形状,使得耦联装置 1350 能枢转。通过以此方式预先固定销 1355,不必再不必要地增大耦联装置 1350 的待用孔 1350g 的尺寸。因此,耦联装置的刚度增强了。

[0283] 另外,在前面的描述中,耦联装置的轴线的倾斜是沿着显影轴自由端进行的。但是,如图 27(d)、27(e) 及 28(d) 示出的,这种倾斜可以沿着与显影轴 1453 同轴的支撑构件 1457 的接触表面 1457a 进行。在这种情况下,显影轴 1453 的自由端表面 1453b 位于与支撑构件的端面相当的水平上。并且,从自由端表面 1453b 突出的旋转力传递销(旋转力接收部分)1453c 插入耦联装置 1450 的开口 1450g 的内部。旋转力由与耦联装置的旋转力传递表面(旋转力传递部分)1450h 接触的该销 1453c 传递。以此方式,耦联装置 1450 倾斜时,接触表面 1457a 设置在支撑构件 1457 上。这样,就不必直接加工显影轴,并能降低加工成本。

[0284] 另外,相似地,自由端处的球形表面可以是作为分离构件的模制树脂部件。在这种情形中,能降低轴的加工成本。这是因为通过切割等加工的轴的构造能简化。另外,轴自由端的球形表面的范围可变窄,且通过限制需要高精度加工的范围,可降低加工成本。

[0285] 参见图 29,将描述驱动轴的修改示例。图 29 是驱动轴和显影驱动齿轮的立体图。

[0286] 与显影轴类似,可以将驱动轴 1180 的自由端形成为平坦表面 1180b,如图 29(a) 所示。这样,轴的构造简单,并能降低加工成本。销(旋转力施加部分)由参考标号 1182 标示。

[0287] 另外,与显影轴类似,驱动传递部分 1280c1、1280c2 可与驱动轴 1280 一体地模制,如图 29(b) 所示。当驱动轴是模制树脂部件时,驱动传递部分能模制为一体部件。因此,可实现成本降低。

[0288] 如图 29(c) 所示,为了使驱动轴 1380 的自由端部 1380b 的范围变窄,轴自由端 1380c 的外径与主体部分 1380a 的外径相比可减小。自由端部 1380b 要求精确度,以如上所述地确定耦联装置(未示出)的位置。因此,通过将球形范围限制到仅与耦联装置接触的

接触部分,可减少要求高精度的表面。这样,可降低加工成本。另外,可类似地切去球形表面的不必要的自由端。

[0289] 另外,在前述实施方式中,沿轴线 L1 方向在显影辊和设备主组件之间不存在游隙。在此,将描述沿轴线 L1 方向存在游隙时的显影辊的定位方法。换句话说,耦联装置 1550 设置有锥形表面 1550e、1550h。至于驱动轴,通过旋转产生沿推动方向的力。这样,耦联装置和显影轴相对于轴线 L1 的方向定位。参见图 30 和图 31,将进行详述。图 30 是耦联装置独自的立体图和俯视图。图 31 是驱动轴、显影轴及耦联装置的分解立体图。

[0290] 如图 30 (b) 所示,旋转力接收表面 1550e 相对于轴线 L2 形成角 $\alpha 5$ 。当驱动轴 180 沿 T1 方向旋转时,销 182 和接收表面 1550e 彼此接触。然后,分力沿 T2 方向施加到耦联装置 1550,且耦联装置沿 T2 方向移动。更详细地,耦联装置 1550 移动,直到耦联装置 1550 的驱动轴接收表面 1550f (图 31a) 接触驱动轴 180 的自由端部 180b 为止。这样,就确定了耦联装置 1550 的相对于轴线 L2 方向的位置。另外,自由端部 180b 是球形表面,耦联装置 1550 的驱动轴接收表面 1550f 是锥形表面。因此,沿垂直于轴线 L2 的方向确定了耦联装置 1550 的从动部分 1550a 相对于驱动轴 180 的位置。

[0291] 另外,如图 30 (c) 所示,旋转力传递表面(旋转力传递部分)1550h 相对于轴线 L2 形成角 $\alpha 6$ 。当耦联装置 1550 沿 T1 方向旋转时,传递表面 1550h 和销 155 彼此接触。然后,分力沿 T2 方向施加到销 155,且销沿 T2 方向移动。并且,显影轴 153 移动,直到显影轴 153 的自由端 153b 接触耦联装置 1550 的显影支承表面 1550i (图 31b) 为止。这样,确定了显影轴 153 (显影辊) 相对于轴线 L2 方向的位置。

[0292] 另外,耦联装置 1550 的显影支承表面 1550i 是锥形表面,显影轴 153 的自由端 153b 是球形表面。因此,沿垂直轴线 L2 的方向,确定了耦联装置 1550 的驱动部分 1550b 相对于显影轴 153 的位置。

[0293] 选择锥形角 $\alpha 5$ 和 $\alpha 6$,以使得足以产生沿推动方向移动耦联装置和显影辊的力。并且,根据载荷不同,角度可以变化。但是,如果设置了用于确定推动方向位置的其它装置,则锥形角 $\alpha 5$ 和 $\alpha 6$ 可以较小。

[0294] 因此,如前文所述,耦联装置设置有用于产生沿轴线 L2 方向的拉进力的倾斜部分,并设置有用于确定沿垂直于轴线 L2 的方向的位置的圆锥形表面。这样,耦联装置的沿轴线 L2 方向的位置和沿垂直于该轴线的方向的位置能同时地确定。另外,能进一步实现可靠的旋转力传递。下面将对其进行描述。当耦联装置的旋转力接收表面或旋转力传递表面没有设置前述的倾斜角时,耦联装置的旋转力传递表面或旋转力接收表面会由于尺寸公差的影响等因素而倾斜,且沿轴线 L2 的方向(与图 30 的 T2 相反的方向)产生分力。这样,就干扰了驱动传递销和耦联装置的旋转力接收表面和旋转力传递表面之间的接触。但是,借助于上述结构,能避免这种问题。

[0295] 但是,耦联装置并非一定要既设置这种拉进用的倾斜部分又设置有定位的圆锥形表面。例如,替换用于沿轴线 L2 方向拉拽用的倾斜部分,可附加用于沿轴线 L2 方向施力的部件。从现在起,只要不特别指出,将要描述既形成有倾斜表面又形成有圆锥形表面的情形。

[0296] 参见图 32,将描述用于相对于显影盒调整耦联装置的倾斜方向以用于耦联装置和设备主组件的驱动轴之间接合的装置。图 32 是示出显影盒的驱动侧的主要部件的侧视图,

图 33 是沿图 32 的 S7-S7 所剖得的剖视图。

[0297] 在此,为了调整耦联装置 150 相对于显影盒 B 的倾斜方向,支撑构件(安装构件)1557 设置有调整部分 1557h1 或 1557h2。这种调整部分 1557h1 或 1557h2 设置成使得:在耦联装置就要与驱动轴 180 接合之前,调整部分 1557h1 或 1557h2 变得与旋转方向 X4 大致平行。另外,调整部分 1557h1 或 1557h2 的间隔 D7 比耦联装置 150 的驱动部分 150b 的外径 $\Phi D6$ 略大。这样,耦联装置 150 能够沿旋转方向 X4 枢转。另外,耦联装置相对于显影轴能够沿所有方向枢转。因此,不管显影轴处于何种相位,耦联装置都能沿被调整的方向倾斜。因此,容易更加可靠地将驱动轴(未示出)插入耦联装置 150 的用于驱动轴的插入开口 150m 内。因此,它们能更可靠地接合。

[0298] 另外,在前面的描述中,耦联装置 150 的预接合角位置相对于轴线 L1 的角比脱离角位置相对于轴线 L1 的角大(图 22、图 25)。但是,这不是必需的。将参见图 34 进行描述。

[0299] 图 34 是示出耦联装置的安装过程的纵向剖视图。如图 35 所示,在耦联装置的安装过程的(a)状态下,在轴线 L1 的方向上,相对于旋转方向 X4 的下游自由端位置 1850A1 比驱动轴自由端部 180b3 更接近驱动销 182(旋转力施加部分)。在(b)状态下,自由端位置 1850A1 接触自由端部 180b。此时,自由端位置 1850A1 沿着相对于旋转体 C 的旋转方向 X4 处于下游的驱动轴 180 的自由端部 180b 朝显影轴 153 移动。并且,自由端位置 1850A1 在该位置从驱动轴 180 的自由端部 180b3 旁边经过,耦联装置 150 进入预接合角位置(图 34(c))。最后,建立耦联装置 1850 和驱动轴 180 之间的接合((旋转力传递角位置)图 34(d))。当自由端部分 1850A1 从自由端部 180b3 旁边经过时,自由端位置 1850A1 接触自由端部 180b3,或者位于显影轴 153 侧或显影辊侧。

[0300] 下面将描述该实施方式的示例。

[0301] 首先,如图 5 所示,显影轴 153 的轴径是 $\Phi Z1$,销 155 的轴径是 $\Phi Z2$,并且长度是 $Z3$ 。如图 6(d)、(e) 及 (f) 所示,耦联装置 150 的从动部分 150a 的最大外径是 $\Phi Z4$,形成突起 150d1 或 150d2 或 150d3 或 150d4 的内端部的假想圆 C1(图 6(d)) 的直径是 $\Phi Z5$,以及驱动部分 150b 的最大外径是 $\Phi Z6$ 。参见图 22 和 25,耦联装置 150 和圆锥形驱动轴接收表面 150f 之间形成的角是 $\alpha 2$,耦联装置 150 和轴接收表面 150i 之间形成的角是 $\alpha 1$ 。驱动轴 180 的轴径是 $\Phi Z7$,销 182 的轴径是 $\Phi Z8$,并且长度是 $Z9$ 。另外,旋转力传递角位置的相对于轴线 L1 的角是 $\beta 1$,预接合角位置的角是 $\beta 2$,及脱离角位置的角是 $\beta 3$ 。在这种示例中:

[0302] $Z1 = 8\text{mm}; Z2 = 2\text{mm}; Z3 = 12\text{mm}; Z4 = 15\text{mm}; Z5 = 10\text{mm}; Z6 = 19\text{mm}; Z7 = 8\text{mm}; Z8 = 2\text{mm}; Z9 = 14\text{mm}; \alpha 1 = 70\text{度}; \alpha 2 = 120\text{度}; \beta 1 = 0\text{度}; \beta 2 = 35\text{度}; \beta 3 = 30\text{度}$ 。

[0303] 已证实借助于上述设定,该实施方式的装置能令人满意地工作。但是,这些设定不限制本发明。

[0304] [实施方式 2]

[0305] 参见图 36 至图 38,将描述应用了本发明的第二实施方式。

[0306] 在该实施方式中将描述一种相对于显影辊的轴线倾斜耦联装置的轴线的装置。

[0307] 在该实施方式的描述中,与实施方式 1 中相同的参考标号在本实施方式中指代具有对应功能的元件,且为了简化起见略去其详细描述。这也适用于后文描述的其它实施方式。

[0308] 图 36 是示出粘贴在支撑构件上的耦联装置锁定构件（这是本实施方式所特有的）的立体图。图 37 是显影盒的驱动侧的主要部件的放大立体图。图 38 是示出驱动轴和耦联装置之间已接合状态的立体图和纵向剖视图。

[0309] 如图 36 所示，支撑构件 3157 具有围绕耦联装置一部分的空间 3157b。作为保持构件以用于保持耦联装置 3150 倾斜的耦联装置锁定构件 3159 粘贴在构成所述空间的圆柱形表面 3157i 上。如后文将描述的，这种锁定构件 3159 是用于临时性地维持轴线 L2 相对于轴线 L1 倾斜的状态的构件。换句话说，如图 36 所示，耦联装置 3150 的凸缘部分 3150j 接触该锁定构件 3159。这样，轴线 L2 维持相对于轴线 L1 朝显影盒旋转方向 (X4) 的下游倾斜的状态。因此，如图 36 所示，锁定构件 3159 设置在支撑构件 3157 的相对于旋转方向 X4 的上游圆柱形表面 3157i 上。作为锁定构件 3159 的材料，诸如橡胶和人造橡胶的具有相对较高摩擦系数的材料，或诸如海绵和板簧的弹性材料，均是合适的。这是因为借助于摩擦力、弹性力等能维持轴线 L2 的倾斜。

[0310] 参见图 38，将描述用于使耦联装置 3150 和驱动轴 180 接合的接合操作（显影盒的安装和拆卸操作的一部分）。图 38(a1) 和 (b1) 示出就要接合之前的状态，图 38(a2) 和 (b2) 示出接合完成后的状态。

[0311] 如图 38(a1) 和图 38(b1) 所示，耦联装置 3150 的轴线 L2 预先借助锁定构件 3159 的力相对于轴线 L1 朝旋转方向 X4 的下游（收回位置）倾斜（预接合角位置）。通过耦联装置 3150 的这种倾斜，在轴线 L1 方向上，（相对于安装方向的）下游的自由端 3150A1 比驱动轴自由端部 180b3 更接近显影盒（显影辊）侧。（相对于安装方向的）上游的自由端 3150A2 比驱动轴 180 的自由端部 180b3 更接近销 182。另外，此时，如前文所述，耦联装置 3150 的凸缘部分 3150j 接触锁定构件 3159。轴线 L2 的倾斜状态由锁定构件 3159 的摩擦力维持。

[0312] 其后，显影盒 B 沿旋转方向 X4 移动。这样，自由端表面 180b 或销 182 的自由端接触耦联装置 3150 的驱动轴接收表面 3150f。并且，由于其接触力（使旋转体旋转的力），轴线 L2 接近与轴线 L1 平行的方向。此时，凸缘部分 3150j 与锁定构件 3159 分开，并进入非接触状态。

[0313] 最后，轴线 L1 和轴线 L2 大致彼此同轴。

[0314] 并且，耦联装置 3150 处于传递旋转力的等待（待命）状态（图 38(a2)、(b2)）（旋转力传递角位置）。

[0315] 与实施方式 1 类似，旋转体 C 绕摆动中心轴线摆动，并使显影辊 110 接触感光鼓 107。并且，马达 64 的旋转力通过驱动轴 180 传递到耦联装置 3150、销 155、显影轴 153 及显影辊 110。在旋转过程中，轴线 L2 与轴线 L1 大致共轴。因此，锁定构件 3159 不接触耦联装置 3150，并且不影响耦联装置 3150 的驱动。

[0316] 在完成成像之后，旋转体 C 沿相反的方向摆动，显影辊 110 与感光鼓 107 隔开。然后，为了实施下一颜色的成像操作，旋转体 C 开始旋转。在这种情况下，耦联装置 3150 与驱动轴 180 脱离。换句话说，耦联装置 3150 从旋转力传递角位置移动到脱离角位置。由于在那种情况下的操作与实施方式 1（图 25）中的相同，因此为了简要起见略去其描述。

[0317] 另外，到旋转体 C 执行完一整转时，耦联装置 3150 的轴线 L2 借助于未示出的装置朝旋转方向 X4 的下游倾斜。换句话说，耦联装置 3150 从脱离角位置经由旋转力传递角位

置移动到预接合角位置。通过这样做,凸缘部分 3150j 接触锁定构件 3159,并又一次维持耦联装置的倾斜状态。

[0318] 如前文所述,轴线 L2 的倾斜状态由粘贴在支撑构件 3157 上的锁定构件 3159 维持。这样,就更加可靠地建立起耦联装置和驱动轴之间的接合。

[0319] 在本实施方式中,锁定构件 3159 粘贴在支撑构件的内表面 3157i 的相对于旋转方向 X4 的最上游侧处。但是,这不是必需的。例如,必需的是当轴线 L2 倾斜时能维持其倾斜状态的位置。

[0320] 上面描述了锁定构件 3159 与凸缘部分(图 38(b1))3150j 接触(图 38(b1))。但是,接触位置可以是动部分 3150a(图 38(b1))。

[0321] 在该实施方式中,虽然已经描述了锁定构件是分离构件,但是这不是必需的。例如,它可与支撑构件 3157 一体地模制(例如双色模制),并且支撑构件 3157 可替代锁定构件 3159 直接接触耦联装置 3150。或者,为了增大摩擦系数可使耦联装置的表面变粗糙。

[0322] 另外,虽然已经描述过锁定构件 3159 粘贴在显影支撑构件 3157 上,但是锁定构件 3159 可以是任何对象,只要它是固定在显影盒 B 上的构件即可。

[0323] [实施方式 3]

[0324] 参见图 39 至图 42,将描述本发明的第三实施方式。

[0325] 将描述用于相对于轴线 L1 倾斜轴线 L2 的装置的情况。

[0326] 如图 39(立体图)所示,本实施方式所特有的耦联装置按压构件安装于支撑构件上。图 40 是示出耦联装置按压构件的立体图。图 41 是显影盒的驱动侧的主要部件的放大立体图。图 42 是示出耦联装置的接合操作的立体图和纵向剖视图。

[0327] 如图 39 所示,在支撑构件(安装构件)4157 的内表面 4157i 上设置有弹簧支撑部分 4157e1、4157e2。另外,螺旋扭簧(耦联装置加载构件)4159 的线圈部分 4159b、4159c 安装于支撑部分 4157e1、4157e2。如图 40 所示,加载构件 4159 的接触部分 4159a 接触耦联装置 4150 的凸缘部分 4150j 的从动部分 4150a 侧。弹簧 4159 扭曲以产生弹性力。这样,耦联装置 4150 的轴线 L2 相对于轴线 L1 倾斜(图 41,预接合角位置)。加载构件 4159 与凸缘部分 4150j 接触的接触位置设定在显影轴 153 中心的相对于旋转方向 X4 的下游处。因此,轴线(L2)相对于轴线(L1)倾斜,使得从动部分 4150a 侧被导向相对于旋转方向(X4)的下游。

[0328] 在本实施方式中,虽然螺旋扭簧用作加载构件(弹性材料),但是这不是必需的。能产生弹性力的任何装置,例如片簧、橡胶及海绵,均是可用的。但是,为了倾斜轴线 L2,需要一定量的行程。因此,希望能够提供所述行程的构件。

[0329] 另外,支撑构件 4157 的弹簧支撑部分 4157e1、4157e2 及线圈部分 4159b、4159c 起到结合实施方式 1(图 9、图 12)描述的用于耦联装置的保持肋的作用。

[0330] 参见图 42,将描述耦联装置 4150 和驱动轴 180 之间的接合操作(旋转体的旋转操作的一部分)。图 42 中的(a1)和(b1)是就要接合前的视图,图 42 中的(a2)和(b2)示出接合完成后的状态。图 42 中的(a3)和(b3)是接合已释放的状态的视图,及图 42 中的(a4)和(b4)是轴线 L2 重新相对于旋转方向 X4 朝下游倾斜的状态的视图。

[0331] 在图 42(a1)和 42(b1)的状态(耦联装置 4150 的退避位置)中,耦联装置 4150 的轴线 L2 相对于轴线 L1 预先朝相对于旋转方向 X4 的下游倾斜(预接合角位置)。因此,耦联

装置 4150 倾斜。这样,在轴线 L1 的方向上,相对于旋转方向 X4 的下游自由端位置 4150A1 比驱动轴自由端部 180b3 更靠近显影盒(显影辊)侧。另外,相对于旋转方向 X4 的上游自由端位置 4150A2 比驱动轴自由端部 180b3 更靠近销 182 侧。换句话说,如前文所述,凸缘部分 4150j 由加载构件 4159 按压。因此,轴线 L2 由于加载力而相对于轴线 L1 倾斜。

[0332] 其后,显影盒 B 沿旋转方向 X4 移动。这样,自由端表面 180b 或销 182 的自由端接触耦联装置 4150 的驱动轴接收表面 4150f。并且,轴线 L2 由于接触力(使旋转体旋转的力)接近与轴线 L1 平行的角度。

[0333] 同时,凸缘部分 4150j 和加载弹簧 4159 彼此接触。这样,弹簧 4159 扭曲以增大力矩。最后,轴线 L1 和轴线 L2 变成彼此大致共轴,且耦联装置 4150 处于旋转等待状态(图 42(a2)、(b2))(旋转力传递角位置)。

[0334] 与实施方式 1 类似,旋转力从马达 64 通过驱动轴 180 传递到耦联装置 4150、销 155、显影轴 153 及显影辊 110。加载构件 4159 的加载力在旋转时施加到耦联装置 4150。但是,如果马达 64 的驱动转矩具有足够的裕量,则耦联装置 4150 将以高精度旋转。

[0335] 当旋转体进一步旋转时,耦联装置 4150 将与驱动轴 180 分离,如图 42(a3) 和 (b3) 示出的。换句话说,驱动轴 180 的自由端球形表面 180b 推压耦联装置的驱动轴接收表面 4150f。这样,轴线 L2 相对于轴线 L1 朝相反方向(旋转方向 X4 的相反方向)倾斜(脱离角位置)。通过这样做,加载构件 4159 进一步扭曲,使得加载力(弹性力)进一步增大。因此,在耦联装置 4150 与驱动轴 180 脱离之后,轴线 L2 由于加载构件 4159 的加载力重新相对于轴线 L1 沿旋转方向 X4 倾斜(预接合角位置,图 42(a4)、(b4))。这样,即使未特别设置用于在驱动轴 180 和耦联装置 4150 通过旋转体 C 的旋转又一次彼此耦联时使轴线 L2 朝预接合角位置倾斜的装置,驱动轴 180 和耦联装置 4150 也能彼此连接(能接合)。

[0336] 如前文所述的,通过设置在支撑构件 4157 上的加载构件 4159 能实现加载。这样,轴线 L2 相对于轴线 L1 倾斜。因此,能可靠地维持耦联装置 4150 的倾斜状态,并确保耦联装置 4150 和驱动轴 180 之间的接合(耦联)。

[0337] 该实施方式中的加载构件的位置不作限制。例如,它可以是支撑构件 4157 上的另一位置,或可以是不同于该构件的构件。

[0338] 另外,加载构件 4159 的加载方向与轴线 L1 的方向相同,但它可以是任何方向,只要轴线 L2 沿预定方向倾斜即可。

[0339] 另外,加载构件 4159 的施力位置是凸缘部分 4150j 的位置,但它可以是耦联装置的任何位置,只要轴线 L2 沿预定方向倾斜即可。

[0340] [实施方式 4]

[0341] 参见图 43 至图 46,将描述本发明的第四实施方式。

[0342] 将描述用于相对于轴线 L1 倾斜轴线 L2 的装置。

[0343] 图 43 是示出显影盒的主要构件组装前的状态的分解立体图。图 44 是显影盒的驱动侧的放大侧视图。图 45 是示意性地示出使轴线 L2 倾斜的结构纵向剖视图。图 46 是示出驱动轴和耦联装置之间的接合操作的纵向剖视图。

[0344] 如图 43 和图 45 所示,在支撑构件(安装构件)5157 上设置有耦联装置锁定构件 5157k。当支撑构件 5157 沿轴线 L1 方向组装时,在锁定构件 5157k 的锁定表面 5157k1 的一部分接触耦联装置 5150 的倾斜表面 5150m 时,所述一部分与凸缘部分 5150j 的上表面

5150j 接合。此时,凸缘部分 5150j 以锁定表面 5157k1 和显影轴 153 的圆柱形部分 153a 之间存在游隙(角 α 49)的方式安装。即使当耦联装置 5150、支撑构件 5157 及显影轴 153 的尺寸公差改变时,由于设置这种游隙(角 α 49),凸缘部分 5150j1 也能可靠地锁定到支撑构件 5157 的锁定部分 5157k1。

[0345] 如图 45(a) 所示,轴线 L2 倾斜,使得从动部分 5150a 侧相对于轴线 L1 面朝旋转方向 X4 的下游。另外,由于凸缘部分 5150j 在全部圆周上延伸,因此不管耦联装置 5150 处于何种相位其均能安装。此外,如已结合实施方式 1 所描述的那样,耦联装置借助于调整部分 5157h1 或 5157h2 能够沿旋转方向 X4 枢转。另外,在该实施方式中,锁定构件 5157k 设置在相对于旋转方向 X4 的最下游位置。

[0346] 如下文所述的,如图 45(b) 所示,在与驱动轴 180 接合的状态下,凸缘部分 5150j 从锁定构件 5157k 释放。另外,耦联装置 5150 不再受锁定构件 5157k 约束。在组装支撑构件 5157 时,当耦联装置 5150 不能维持在倾斜状态时,通过工具等推压耦联装置的驱动部分 5150b(图 45(b) 的箭头 X14 的方向)。这样,耦联装置 5150 将容易地安装(图 45(a))。

[0347] 参见图 46,将描述耦联装置 5150 和驱动轴 180 之间的接合操作(旋转体的旋转操作的一部分)。图 46(a) 示出就要接合前的视图,图 46(b) 是耦联装置 5150 的一部分经过驱动轴 180 之后的视图。另外,图 46(c) 示出耦联装置 5150 的倾斜通过驱动轴 180 得以释放的状态,图 46(d) 示出接合后的状态。

[0348] 在图 46(a) 和 (b) 的状态下,耦联装置 5150 处于退避位置,在此位置耦联装置 5150 的轴线 L2 相对于轴线 L1 预先向旋转方向 X4 倾斜(预接合角位置)。通过耦联装置 5150 的倾斜,相对于旋转方向 X4 的下游自由端位置 5150A1 处于比驱动轴自由端部 180b3 更接近显影盒 B(显影辊)的位置。另外,相对于旋转方向 X4 的上游自由端位置 5150A2 比驱动轴自由端部 180b3 更接近销 182 侧。此时,如前文所述的,凸缘部分 5150j 接触锁定构件 5157k 的锁定表面 5157k1,维持耦联装置的倾斜状态。

[0349] 其后,如图 46(c) 所示,显影盒 B 沿旋转方向 X4 移动。这样,耦联装置 5150 的锥形驱动轴接收表面 5150f 或从动突起 5150d 接触驱动轴 180 的自由端部 180b 或销 182。由于因接触所产生的力,凸缘部分 5150j 与锁定表面 5157k1 分离。这样,就释放了耦联装置 5150 相对于支撑构件 5157 的锁定。并且,响应于旋转体 C 的旋转,耦联装置倾斜,使得轴线 L2 逐渐与轴线 L1 平行。在凸缘部分 5150j 通过之后,锁定构件 5157k 由于恢复力回到以前位置。然后,耦联装置 5150 不再受锁定构件 5157k 约束。最后,如图 46(d) 所示,轴线 L1 和轴线 L2 变得大致共轴,并建立起旋转等待状态(旋转力传递角位置)。

[0350] 在成像操作完成之后,下一显影盒 B 到达显影位置。为此目的,旋转体 C 又一次旋转。在这种情况下,耦联装置 5150 与驱动轴 180 脱离。换句话说,耦联装置 5150 从旋转力传递角位置移动到脱离角位置。由于在这种情况下的操作细节与实施方式 1(图 25) 中的相同,因此为了简要起见略去其描述。

[0351] 另外,到旋转体 C 完成一整转时,耦联装置 5150 的轴线 L2 借助于未示出的装置朝旋转方向 X4 的下游倾斜。换句话说,耦联装置 5150 从脱离角位置经由旋转力传递角位置移动到预接合角位置。通过这样做,凸缘部分 5150j 接触锁定构件 5157k,并重新维持耦联装置的倾斜状态。

[0352] 如前文所述的,通过支撑构件 5157 的锁定部分 5157k 调整耦联装置 5150 的倾斜

方向。这样,能更加可靠地维持耦联装置 5150 的倾斜状态。并且,可靠地形成耦联装置 5150 和驱动轴 180 之间的接合。此外,在旋转时,锁定构件 5157k 不接触耦联装置 5150 的结构也有助于旋转力的稳定传递。

[0353] 在该实施方式中,锁定构件 5157k 具有弹性部分。但是,锁定构件 5157k 可以不具有弹性部分,且它可形成为肋的形状,并且通过它使耦联装置的凸缘部分变形。这样,就提供了相似的效果。

[0354] 另外,锁定构件 5157k 设置在相对于旋转方向 X4 的最下游侧处。但是,锁定构件 5157k 可位于任何位置,只要轴线 L2 能维持倾斜到预定方向的状态即可。

[0355] 在该实施方式中,锁定构件 5157k 由支撑构件的一部分构成。但是,锁定构件 5157k 可设置在支撑构件的另一位置,或者它可以是不同于支撑构件的构件。另外,锁定部分可以是分离构件。

[0356] 另外,本实施方式、实施方式 2 或实施方式 3 可同时实施,在这种情况下能更加可靠地完成耦联装置相对于驱动轴的接合和分离操作。

[0357] [实施方式 5]

[0358] 参见图 47 至图 51,将描述本发明的第五实施方式。

[0359] 将对用于相对于轴线 L1 倾斜轴线 L2 的装置进行描述。

[0360] 图 47 示出沿轴线 L1 方向观察的驱动侧的支撑构件和旋转体法兰的视图。图 48 示出沿轴线 L1 方向观察的设备主组件的构件的视图。图 49 与图 48 相同,但添加了耦联装置的轨迹。图 50 是沿图 49 的线 S10-S10、S11-S11、S12-S12、S13-S13、S14-S14 所剖得的剖视图。

[0361] 首先,参见图 47,将描述用于调整耦联装置 150 的倾斜方向的结构。支撑构件 7157 与旋转体 C 一体地旋转。支撑构件 7157 设置有用于仅容许耦联装置 7150 沿所述的单方向倾斜的调整部分 7157h1 或 7157h2。这些调整部分之间的距离 D6 比耦联装置 7150 的驱动部分 7150b 的外径(未示出)略大,以允许耦联装置 7150 旋转。调整部分 7157h1 和 7157h2 相对于旋转方向 X4 倾斜一角度 $\alpha 7$ 。这样,耦联装置 7150 相对于旋转方向 X4 能枢转到与 $\alpha 7$ 对应的 X5 方向。

[0362] 参见图 48,将描述用于使耦联装置 7150 倾斜的方法。在本实施方式中,设置有固定到驱动轴 180 上的调整肋 1630R。肋 1630R 的在径向方向上的内侧表面的半径从相对于旋转方向 X4 而言的上游部分 1630Ra 的 R-2 朝下游部分 1630Rb 逐渐缩短。选择该表面的半径 R-1,使得它如图 50 所示接触耦联装置的中间部分 7150c 的外周缘 7150c1 并被其干涉。

[0363] 当耦联装置 7150 接触调整肋 1630R 时,耦联装置 7150 被朝着旋转体 C 的旋转轴线推压。此时,通过调整部分 7157h1 或 7157h2,在移动方向上调整耦联装置 7150。因此,耦联装置 7150 倾斜到 X5 方向。

[0364] 干涉程度的增加也将增加耦联装置 7150 的倾斜。调整肋 1630R 的构造使得在耦联装置 7150 与驱动轴 180 接合之前,干涉量一直增加,直到耦联装置 7150 的倾斜角逐渐成为可接合的角度为止。在本实施方式中,从位置 1630Rb 到位置 1630Rc 的区段位于距离旋转体 C 的旋转轴线相同半径的位置上。该半径标示为 R-1。

[0365] 图 49 示出在旋转体 C 旋转的情况下直到耦联装置 7150 沿导引件 1630R 与驱动轴

180 接合为止的轨迹。在图 50(a) 至 50(e) 中示出沿图 49 的线 S10-S10 至 S14-S14 所剖得的截面。

[0366] 耦联装置 7150 沿 X4 方向进入调整肋 1630R 的区域。此时,耦联装置面朝大致为前进方向的 X6 方向、或面朝反方向 X7、或面朝 X6 方向和 X7 方向之间的方向。在此,将描述耦联装置 7150 面朝 X7 方向的情况。

[0367] 耦联装置 7150 的倾斜方向 X5(图 47)相对于旋转方向 X4 成角度 α_7 。由此,当耦联装置 7150 朝 X7 方向倾斜时,耦联装置的从动部分 7150a 相对于旋转体 C 的径向向外倾斜(图 47)。在耦联装置 7150 进入调整肋 1630R 的范围内时,在耦联装置 7150 和调整肋 1630R 之间设置有间隙 G1。

[0368] 当旋转体 C 的旋转前进到 S11-S11 截面时,耦联装置 7150 和调整肋 1630R 彼此接触(图 50b)。调整肋 1630R 的半径逐渐缩短。因此,干涉程度随着耦联装置 7150 的前进而增加。

[0369] 在 S12-S12 截面位置,调整肋 1630R 向上推压耦联装置 7150,且它与显影轴共轴(图 50c)。此时,通过调整肋 1630R 调整耦联装置 7150 的移动。由此,耦联装置 7150 仅能沿 X8 方向(在 S10-S10 的横截面位置仅沿 X6 方向)枢转,并且不能朝 X8 的反方向倾斜。

[0370] 在横截面 S13-S13 位置,耦联装置相对于调整肋 1630R 的干涉程度增加了。由此,耦联装置 7150 由肋 1630R 向上推压,并被迫沿 X9 方向(在 S12-S12 截面为 X8 方向)倾斜(图 50(d))(预接合角位置)。

[0371] 在这种状态下,旋转体 C 旋转,直到耦联装置与驱动轴 180 共轴为止(S14-S14 截面位置)。这样,耦联装置 7150 能通过实施方式 1 相似的操作与驱动轴 180 接合(旋转力传递角位置)。

[0372] 其后,在完成成像之后,耦联装置 7150 与驱动轴 180 脱离,从而完成一系列操作(因为该脱离操作与前述实施方式中的那些相同,因此为简要起见略去其描述)。每次成像都重复该操作。

[0373] 为了使耦联装置与调整肋互相干涉,耦联装置从相对于径向的外侧接触到调整肋,并因此使耦联装置倾斜。不过,可以调整成使得调整部分 7157h1 或 7157h2 的角 α_7 (图 47 中沿 X5 方向)关于切向方向(X4 方向)线对称。这样,当从径向内侧接触调整肋 1630R 时,可实施相同操作。

[0374] 由于耦联装置 7150 的方位由调整肋 1630R 调整,因此显影盒不需要设置有益于倾斜耦联装置的机构。这样,可实现显影盒成本降低。

[0375] 在该实施方式中,通过借助于弹簧等施加力到耦联装置,耦联装置可以可靠地沿着肋滑动。

[0376] 另外,耦联装置通过耦联装置的中间部分 7150c 移动到导引肋上。但是,耦联装置可通过不同于中间部分的位置移动到导引肋上,只要耦联装置可以倾斜即可。

[0377] 另外,本实施方式、实施方式 2 或实施方式 3 或实施方式 4 可同时地实施,并且在这种情况下,能确保耦联装置的接合和脱离操作。

[0378] [实施方式 6]

[0379] 参见图 51 至图 52,将描述本发明的第六实施方式。

[0380] 在该实施方式中,采用另一耦联装置的构造。

[0381] 图 51 是作为本发明主要构成元件的耦联装置的视图。图 52 是示出设备主组件的驱动轴和耦联装置的已接合状态和接合前状态的纵向剖视图。

[0382] 首先,参见图 51,将描述耦联装置本身的构造。图 51(a) 示出从设备主组件侧观察的耦联装置的视图,图 51(b) 示出从显影辊侧观察的耦联装置的视图,及图 51(c) 是沿图 51(a) 中的 S4-S4 所剖得的剖视图。

[0383] 耦联装置 8150 是大致圆筒形的。如图 51(c) 所示,耦联装置 8150 具有用于从设备主组件的驱动轴接收旋转力的驱动轴插入开口部分 8150m 和显影轴插入开口部分 8150p。开口 8150m 设置有锥形驱动轴接收表面 8150f。在圆筒形内表面上设置有多个呈肋形式的从动突起 8150d(8150d1 或 8150d2 或 8150d3 或 8150d4)。另外,在图 51(a) 中,旋转力传递表面(旋转力接收部分)8150e1 至 8150e4 设置在突起 8150d 的相对于顺时针方向的下游处。并且,旋转力(驱动力)通过驱动轴 180 的销 182 接触耦联装置 8150 的传递表面 8150e1 至 8150e4 而进行传递。

[0384] 开口 8150p 类似地设置有锥形显影支承表面 8150i。另外,圆筒形内表面设置有肋状突起 8150g1 或 8150g2。另外,在图 50(b) 中,传递表面(旋转力传递部分)8150h1 或 8150h2 设置于显影驱动待用开口 8150g1 或 8150g2 的相对于顺时针方向的上游位置。

[0385] 参见图 52,将描述耦联装置的接合操作。

[0386] 图 52(a) 是示出显影轴 8153 和耦联装置 8150 沿旋转方向 X4 移动后、在耦联装置 8150 与驱动轴 180 接合之前的状态的剖视图。轴线 L2 倾斜到角 α 7,使得相对于旋转方向 X4 的下游自由端位置 8150A1 能经过自由端部 180b。此时,销 182 的上游 182a 和下游 182b 维持与耦联装置 8150 的传递表面(旋转力接收部分)8150h1 或 8150h2(图 51c) 的接合状态。

[0387] 图 52(b) 示出位于与图 52(a) 相同方位的、已经结合实施方式 1 描述过的耦联装置 150。如可从图 52(b) 中理解的那样,耦联装置 150 的轴线 L2 与图 52(a) 中相似地也倾斜角 α 7。这样,相对于旋转方向 X4 的上游销 155 和上游驱动传递表面 150h1 之间并未形成接合。换句话说,在销 155 和传递表面 150h1 之间存在间隙 G7。另一方面,在本实施方式中,耦联装置 8150 在两个部位处设有用于旋转力传递的接触部分,如图 52(a) 所示。因此,进一步稳定了耦联装置的方位。

[0388] 如前文描述的,耦联装置具有圆筒形形状。这样,即使必需增大耦联装置的倾斜角度(预接合角位置),也可以确保位于两个部位的用于旋转力传递的接触部分。因此,能完成稳定的耦联装置的倾斜操作。

[0389] 因为驱动轴 180 和显影轴 153 之间的共轴旋转力传递以及驱动轴 180 和显影轴 153 之间的接合释放操作与实施方式 1 中的相同,因此为简化起见略去那些描述。

[0390] [实施方式 7]

[0391] 参见图 53,将描述本发明的第七实施方式。

[0392] 本实施方式在耦联装置的构造方面与实施方式 1 不同。图 53(a) 是具有大致圆筒形形状的耦联装置的立体图,图 53(b) 是当安装于显影盒的耦联装置与驱动轴接合时的剖视图。

[0393] 在图 53(a) 和 53(b) 中,旋转力从位于右侧的主组件输入,并且位于左侧的显影辊被驱动。

[0394] 耦联装置 9150 的输入侧边缘设置有多个从动突起（旋转力接收部分）9150d。在该实施方式中，它们设置在两个位置处。进入部分或入口部分 9150k 设置在驱动接收突起 9150d 之间。突起 9150d 设置有旋转力接收表面（旋转力接收部分）9150e。如后文所述的驱动轴 9180 的旋转力传递销（旋转力施加部分）9182 接触旋转力接收表面 9150e。这样，旋转力就传递到耦联装置 9150。

[0395] 为了稳定传递到耦联装置的转矩，多个旋转力接收表面 9150e 最好设置在同一圆周上（位于共同的圆上）。通过以此方式配置，旋转力传递半径恒定并稳定了所传递的转矩。能够避免转矩的突然增大。另外，从驱动传递稳定性的角度来看，接收表面 9150e 最好设置在沿径向相对（180 度）的位置上。另外，接收表面 9150e 的数量可以是任意的，只要驱动轴 9180 的销 9182 能由待用部分 9150k 接收即可。在该实施方式中，所述数量是两个。旋转力接收表面 9150e 可以不位于同一圆周上，或者它们可以不设置在径向相对的位置。

[0396] 另外，耦联装置 9150 的圆柱形表面设置有待用开口 9150g。另外，开口 9150g 设置有旋转力传递表面（旋转力传递部分）9150h。显影轴 9153 的驱动传递销（旋转力接收构件）9155（图 53(b)）接触这种旋转力传递表面 9150h。这样，旋转力从主组件 A 传递到显影辊 110。

[0397] 与突起 9150d 相似，旋转力传递表面 9150h 最好径向相对地设置在同一圆周上。

[0398] 下面将描述显影轴 9153 和驱动轴 9180 的构造（图 53(b)）。在实施方式 1 中，圆柱体的端部是球形表面。但是在该实施方式中，端部的球形自由端部 9153b 的直径比主体部分 9153a 的直径大。借助于这种构造，耦联装置 9150 的左端端部能在不与主体部分 9153a 干涉情况下倾斜。驱动轴 9180 的构造与显影轴 9153 的构造大致相同。换句话说，自由端 9180b 的构造是球形表面，其直径比圆柱形部分形成的主体部分 9180a 的直径大。另外，设置穿过具有球形表面的自由端 9180b 的大致中心的销（旋转力施加部分）9182。销 9182 将旋转力传递到耦联装置 9150 的传递表面或旋转力接收表面 9150e。

[0399] 显影轴 9153 和驱动轴 9180 的球形表面与耦联装置 9150 的内表面 9150p 接合。这样，就确定了显影轴 9153、耦联装置 9150 及驱动轴 9180 之间的相对位置。耦联装置 9150 相对于驱动轴 9180 的安装和拆卸操作与实施方式 1 中的相同，因此为简要起见略去其描述。

[0400] 如前文描述的，耦联装置具有圆筒形形状，因此如果耦联装置与轴接合，则能确定相对于耦联装置 9150 的轴线 L2 方向的垂直方向上的位置。

[0401] 将进一步描述耦联装置的修改示例。在图 53(c) 所示的耦联装置 9250 的构造中，圆筒形形状和圆锥形形状被放在一起。图 53(d) 是这种修改示例的耦联装置的剖视图。耦联装置 9250 的从动部分 9250a（图中的右侧）具有圆筒形形状，其内表面 9250p 与驱动轴 9180 的球形表面接合。此外，它具有抵靠表面 9250q，并能实现耦联装置 9250 和驱动轴 9180 之间相对于轴向的定位。驱动部分 9250b 具有圆锥形形状（图的左侧），并且与实施方式 1 相似，相对于显影轴 153 的位置由显影轴接收表面 9250i 确定。

[0402] 图 53(e) 中所示的耦联装置 9350 的构造是圆筒形形状和圆锥形形状的结合体。图 53(f) 是这种修改示例的剖视图。耦联装置 9350 的从动部分 9350a 具有圆筒形形状（右侧），其内表面 9350p 与驱动轴 9180 的球形表面接合。通过将驱动轴 9180 的球形表面 9180c 抵靠在具有不同直径的圆筒形部分之间所形成的边缘部分 9350q，实现驱动轴 9180 沿轴向

的定位。

[0403] 图 53(g) 中所示的耦联装置 9450 的构造是球形表面、圆筒形形状及圆锥形形状的结合体。图 53(h) 是这种修改示例的剖视图, 其中耦联装置 9450 的从动部分 9450a(右侧) 具有圆筒形形状, 其内表面 9450p 与驱动轴的球形表面 9450q 接合。驱动轴 180 的球形表面接触作为球形表面一部分的球形表面 9450q。这样, 就能确定相对于轴线 L2 方向的位置。标示为 9250d、9350d 及 9450d 的均是突起。标示为 9250e、9350e 及 9450e 的均是旋转力接收表面(旋转力接收部分)。

[0404] [实施方式 8]

[0405] 参见图 54 至图 56, 将描述本发明的第八实施方式。

[0406] 本实施方式在耦联装置相对于驱动轴的安装操作和耦联装置的结构方面与实施方式 1 不同。图 54 是示出本实施方式的耦联装置 10150 的构造的立体图。耦联装置 10150 的构造是如实施方式 7 中所述的圆筒形形状和圆锥形形状的结合体。另外, 锥形表面 10150r 设置在耦联装置 10150 的自由端侧上。另外, 相对于轴线 L1 方向位于驱动接收突起 10150d 的相反侧的表面设置有加载力接收表面 10150s。

[0407] 参见图 55, 将描述耦联装置的结构。

[0408] 耦联装置 10150 的内表面 10150p 和显影轴 10153 的球形表面 10153b 彼此接合。加载构件 10634 插入前文所述的加载力接收表面 10150s 和显影法兰 10151 的底表面 10151b 之间。这样, 当旋转体 C 停止在预定位置时, 耦联装置 10150 被朝向驱动轴 180 加载。另外, 与前述实施方式相似, 在凸缘部分 10150j 上, 相对于轴线 L1 方向与驱动轴 180 相邻地设置有保持肋(未示出)。这样就防止了耦联装置 10150 从显影盒脱离。耦联装置 10150 的内表面 10150p 是圆柱形的。因此, 耦联装置以能够沿轴线 L2 方向移动的方式安装于显影盒 B 上。

[0409] 图 56 是用于示出在耦联装置与驱动轴接合情况下耦联装置的方位的视图。图 56(a) 是实施方式 1 的耦联装置 150 的剖视图, 图 56(c) 是本实施方式的耦联装置 10150 的剖视图。图 56(b) 是到达图 56(c) 的状态之前的剖视图, 旋转方向由 X4 示出, 点划线 L5 是从驱动轴 180 的自由端平行于安装方向所绘的线。

[0410] 为了使耦联装置与驱动轴 180 接合, 相对于旋转方向 X4 的下游自由端位置 10150A1 需要通过驱动轴 180 的自由端部 180b3。在实施方式 1 的情况下, 轴线 L2 倾斜超过角 α 104。这样, 耦联装置移动到自由端位置 10150A1 不与自由端部 180b3 干涉的位置(图 56(a), 预接合角位置)。

[0411] 另一方面, 在本实施方式的耦联装置 10150 中, 在它不与驱动轴 180 接合的状态下, 耦联装置 10150 由于加载构件(弹性构件)10634 的恢复(弹性)力而进入最接近驱动轴 180 的位置。在这种状态下, 当它沿旋转方向 X4 移动时, 耦联装置 10150 的锥形表面 10150r 的一部分接触驱动轴(图 56(b))。此时, 力沿方向 X4 施加到锥形表面 10150r, 且因此耦联装置 10150 由于该力的分力而沿纵向 X11 回撤。显影轴 10153 的自由端 10153b 抵靠于耦联装置 10150 的抵靠部分 10150t。另外, 耦联装置 10150 绕显影轴的自由端 10153b 的中心 P1 顺时针地旋转(预接合角位置)。这样, 耦联装置的相对于旋转方向 X4 的下游自由端位置 10150A1 从驱动轴 180 的自由端 180b 旁边经过(图 56(c))。当驱动轴 180 和显影轴 10153 变得大致共轴时, 耦联装置 10150 的驱动轴接收表面 10150f 由于加载弹簧 10634

的弹性力而接触自由端部 180b。这样,耦联装置变成处于旋转等待状态(图 55)。考虑到耦联装置 10150 的回撤量,轴线 L2 的倾斜度可减小到 $\alpha 106$ (图 56(c))。

[0412] 在成像操作完成后旋转体重新开始沿所述的单方向旋转时,自由端部 180b 由于旋转体的旋转力而被压在耦联装置 10150 的锥形形状的驱动轴接收表面 10150f 上。耦联装置 10150 由于该力而枢转,同时由于该枢转而朝轴线 L2 的方向(与 X11 方向相反)回撤。耦联装置 10150 与驱动轴 180 脱离(分离)。

[0413] [实施方式 9]

[0414] 参见图 57、图 58 及图 59,将描述实施方式 9。

[0415] 本实施方式在用于输入旋转力的位置(耦联装置的位置)、以及用于将旋转力从耦联装置传递到显影辊和显影剂供应辊的结构方面与实施方式 1 不同。

[0416] 图 57 是显影盒 B 的立体图。另外,图 58 是示出无侧板情况下显影盒 B 的驱动部分的立体图。图 59(a) 是从驱动侧观察的驱动输入齿轮的立体图。图 59(b) 是从非驱动侧观察的驱动输入齿轮的立体图。

[0417] 显影齿轮 145 设置于显影辊 110 的一个纵向端部。另外,显影剂供应辊齿轮 146 设置于显影剂供应辊 115(图 1)的一个纵向端部。两个齿轮都固定在辊轴上。这样,耦联装置 150 从设备主组件 A 接收的旋转力传递到销(旋转力接收部分)155 和齿轮 147。另外,由齿轮 147 接收的旋转力通过齿轮 145 和齿轮 146 传递到显影辊 110 和显影剂供应辊 115。旋转力可传递到显影剂搅拌构件等。另外,用于传递旋转力的构件可以不是齿轮,而可以是带齿的皮带等。诸如齿轮或带齿的皮带等驱动力传递构件可适当使用。

[0418] 参见图 59,将描述能摆动地安装耦联装置 150 的驱动输入齿轮 147。齿轮轴 11153 通过压配合、粘接等固定到齿轮的内侧。齿轮轴 11153 的端部 11153b 具有球形构造,使得当轴线 L2 倾斜时它能平稳地倾斜。在该实施方式中,虽然齿轮轴 11153 由金属制成,但它可由树脂材料与齿轮 147 一体地形成。另外,用于从耦联装置 150 接收旋转力的旋转力传递销(旋转力接收部分)155 设置在齿轮轴 11153 的自由端侧,且它沿与齿轮轴 11153 的轴线横交的方向延伸。

[0419] 销 155 由金属制成,且通过压配合、粘接等固定到齿轮轴 11153。销 155 的位置可以是符合要求的任何位置,只要可以进行旋转力的传递即可。优选地,销 155 穿过齿轮轴 11153 的自由端部 11153b 的球形表面中心。这是因为,借助于这种结构,即使在齿轮轴 11153 和轴线 L2 之间存在偏差角,旋转力传递半径也总是恒定。这样,就实现了旋转力的恒定传递。旋转力传递部位的数量可任意,本领域技术人员能适当地选择旋转力传递部位的数量。但是,在该实施方式中,从确保驱动转矩的传递以及组装性能的角度出发采用了单个销 155。销 155 穿过自由端球形表面 11153b 的中心。这样,销 155 从齿轮轴 11153 的球形表面沿径向相对的方向突伸。换句话说,旋转力在两个部位处传递。在此,在该实施方式中,虽然销 155 是金属的,但它可以是与齿轮轴 11153 和齿轮 147 一体形成的树脂材料制成的产品。齿轮 145、146 及 147 是斜齿轮。

[0420] 另外,因为耦联装置 150 的安装方法与实施方式 1 的相同,所以略去其描述。

[0421] 齿轮 147 设置有用部分地接收耦联装置 150 的空间 147a,使得在耦联装置 150 摆动(移动、枢转)时,耦联装置 150 不与齿轮 147 互相干涉。空间 147a 设置在齿轮 147 的中心部分处。这样,可以缩短耦联装置 150 的长度。此外,就齿轮 147 的安装方法而言,

孔 147b(图 59(b)) 由显影支承件 11151 的支撑轴(未示出)以可旋转方式支撑。另外,圆筒形部分 147c 由支撑构件 11157 的内表面 11157i 以可旋转方式支撑。

[0422] 因为耦联装置通过旋转体 C 的旋转操作而进行的接合、驱动及脱离与实施方式 1 的相同,因此略去其描述。

[0423] 用于在耦联装置就要与驱动轴接合之前将轴线 L2 倾斜到预接合角位置的装置可采用前述的实施方式 2 至实施方式 5 中的任一方法。

[0424] 如参照本实施方式描述的,并非一定要将耦联装置 150 设置于与显影辊 110 共轴的端部。更具体而言,根据上述实施方式,耦联装置 150 设置在沿显影辊 110 的轴线 L1 方向的垂直方向远离显影辊 110 的轴线 L1 的位置。并且,沿旋转轴线 L2 的方向,旋转力传递表面(旋转力传递部分,显影盒侧旋转力传递部分)150h 设置在与旋转力接收表面(旋转力接收部分)150e 相对的一侧。由旋转力传递表面 150h 接收的旋转力通过传递销 155(旋转力接收部分)与齿轮 145 和 147(驱动力传递构件)传递到显影辊 110。这样,显影辊 110 通过由耦联装置 150 从设备主组件 A 接收的旋转力旋转。

[0425] 根据该实施方式,增大了设备主组件 A 和显影盒 B 的设计灵活度。这是因为在显影盒 B 中,不管显影辊 110 的位置如何,耦联装置的位置均可适当地选择。

[0426] 另外,在设备主组件 A 中,在显影盒 B 安装于旋转体 C 的状态下,不管显影辊 110 的位置如何,驱动轴 180 的位置均能适当地选择。

[0427] 这对于商用产品的改进是有效的。

[0428] [实施方式 10]

[0429] 参见图 60 至图 69,将描述本发明的第十实施方式。

[0430] 图 60 是使用根据本实施方式的耦联装置 12150 的显影盒的立体图。设置在驱动侧的显影支撑构件 12157 的外侧端部的外周缘部用作显影盒导引件 140L1、140L2。

[0431] 显影盒通过这些显影盒导引件 140L1、140L2 和设置在非驱动侧的显影盒导引件(未示出)以可拆卸的方式安装于旋转体 C。

[0432] 在该实施方式中,耦联装置可以与显影轴端部构件一体地操作。在此,显影轴端部构件是安装于显影辊端部的构件,它具有将旋转力传递到显影盒 B 内其它构件的功能。

[0433] 图 61(a) 是从驱动侧观察的耦联装置的立体图。图 61(b) 是从显影辊侧观察的耦联装置的立体图。图 61(c) 是从轴线 L2 方向的垂直方向上观察的耦联装置的侧视图。另外,图 61(d) 是从驱动侧观察的耦联装置的侧视图。图 61(e) 示出从显影辊侧观察的耦联装置的视图。另外,图 61(f) 是沿图 61(d) 的线 S21-S21 所剖得的剖视图。

[0434] 与耦联装置 150 相似地,本实施方式的耦联装置 12150 与驱动轴 180 接合,以接收用于旋转显影辊的旋转力。另外,它可与驱动轴 180 脱离。

[0435] 本实施方式中的耦联装置侧从动部分 12150a 具有与构件 150a 的相似的功能和结构,耦联装置侧驱动部分 12150b 具有与构件 150b 相似的功能和结构。在该实施方式中,驱动部分 12150b 具有球形的驱动轴接收表面 12150i,从而不管显影辊 110 处于何种旋转相位,均能够在所述三个角位置之间移动(图 61(a)、(b)、(c)、(f))。

[0436] 另外,中间部分 12150c 具有与构件 150c 相似的功能和结构。另外,材料等方面也与该构件的相同。

[0437] 另外,开口 12150m 具有与构件 150m 相似的功能和结构(图 61(f))。

[0438] 另外,突起 12150d(12150d1 至 12150d4) 具有与元件 150d 相似的功能和结构(图 61(a)、(b)、(c)、(d))。

[0439] 入口部分 12150k(12150k1 至 12150k4) 具有与元件 150k 相似的功能和结构(图 61(a)、(b)、(c)、(d))。

[0440] 另外,驱动部分 12150b 具有球形表面,使得不管盒 B5 中的显影辊 110 处于何种旋转相位,它均能相对于轴线 L1 在旋转力传递角位置和预接合角位置(或脱离角位置)之间移动。在图示的示例中,驱动部分 12150b 具有中心位于轴线 L2 上的球形保持部分 12150i。在穿过驱动部分 12150b 中心的位置处设置有待由传递销 12155 穿过的固定孔 12150g。

[0441] 在该实施方式中,耦联装置 12150 包括从动部分 12150a、中间部分 12150c 及驱动部分 12150b。它们之间的连接方法将在后文的鼓法兰组装方法中描述。

[0442] 参见图 62,将描述支撑耦联装置 12150 的显影轴端部构件 12151 的示例。图 62(a) 示出从驱动轴侧观察的视图,图 62(b) 是沿图 62(a) 中的线 S22-S22 所剖得的剖视图。

[0443] 图 62(a) 中所示的开口 12151g1 或 12151g2 形成沿显影轴端部构件 12151 的旋转轴线方向延伸的沟槽。在安装耦联装置 12150 时,旋转力传递销(旋转力传递部分)12155 进入该开口 12151g1 或 12151g2 内。

[0444] 传递销 12155 在开口 12151g1 或 12151g2 内部移动。这样,不管显影盒 B5 内的显影辊 110 处于何种旋转相位,耦联装置 12150 能够在所述三个角位置之间移动。

[0445] 另外,在图 62(a) 中,旋转力接收表面(旋转力接收部分)12151h(12151h1 或 12152h2) 设置在开口 12151g1 或 12151g2 的顺时针方向的上游处。耦联装置 12150 的传递销 12155 的侧部接触传递表面 12151h。这样,旋转力传递到显影辊 110。传递表面 12151h1 至 12151h2 具有与端部构件 12151 的旋转方向交叉的表面。这样,传递表面 12151h 压靠于传递销 12155 的侧面,并绕轴线 L1 旋转(图 62b)。

[0446] 如图 62(b) 所示,端部构件 12151 设置有用于容纳耦联装置 12150 的驱动传递部分 12150b 的耦联装置容置部分 12151j。

[0447] 图 62(c) 是示出组装耦联装置 12150 的步骤的剖视图。

[0448] 至于耦联装置的从动部分 12150a 和中间部分 12150c,保持构件 12156 插入中间部分 12150c 内。并且,具有保持部分 12150i 的定位构件 12150q(驱动部分 12150b) 沿箭头 X32 方向盖在从动部分 12150a 和中间部分 12150c 上。销 12155 穿过定位构件 12150q 的固定孔 12150g、以及中间部分 12150c 的固定孔 12150r。并且,销 12155 将定位构件 12150q 固定到中间部分 12150c 上。

[0449] 图 62(d) 是示出将耦联装置 12150 固定到端部构件 12151 的步骤的剖视图。

[0450] 耦联装置 12150 沿 X33 方向移动,且传递部分 12150b 插入容置部分 12151j 内。保持构件 12156 沿箭头 X33 方向插入以固定到端部构件 12151 上。保持构件 12156 以与定位构件 12150q 存在游隙的方式固定。这样,耦联装置 12150 能改变方位。以此方式,提供了具有一体的耦联装置和端部构件 12151 的耦联装置单元。

[0451] 保持部分 12156i 安装耦联装置 12150,使得耦联装置 12150 能够在旋转力传递角位置、预接合角位置及脱离角位置之间移动(枢转)。另外,保持部分 12156i 调整耦联装置 12150 沿轴线 L2 方向的移动量。换句话说,开口 12156j 具有比保持部分 12156i 的直径小的直径 $\Phi D15$ 。

[0452] 与突起 12150d 相类似地, 旋转力传递表面 (旋转力传递部分) 12150h1 或 12150h2 优选地径向相对地设置在同一圆周上。

[0453] 通过上述结构, 耦联装置和端部构件能够一体地对待。这样, 组装时的操作变得容易, 并能实现改善组装性能。

[0454] 参见图 63 和图 64, 将描述显影盒 B 的安装。图 63(a) 是从驱动侧观察的显影盒的主要部分的立体图, 图 63(b) 是从非驱动侧观察的显影盒的主要部分的立体图。另外, 图 64 是沿图 63(a) 中的线 S23-S23 所剖得的剖视图。显影辊 110 以可旋转方式安装在显影装置框架 119 上。

[0455] 在前文的描述中, 耦联装置 12150 和端部构件 12151 组装成耦联装置单元。该单元 U10 通过显影辊 110 端部的侧面安装于显影轴 12153, 使得露出传递部分 12150a。并且, 传递部分 12150a 组装穿过支撑构件 12157 的内部空间 12157b。这样, 传递部分 12150a 穿过显影盒露出。

[0456] 如图 64 所示, 在支撑构件 12157 上设置有用于显影辊 12110 的定位部分 12157e。这样, 就可靠地保持了端部构件 12151。

[0457] 在此, 如图 66 所示, 耦联装置 12150 的轴线 L2 能相对于轴线 L1 沿任何方向倾斜。图 66(a1) 至 66(a5) 是从驱动轴 180 侧观察的视图, 图 66(b1) 至 66(b5) 是其立体图。在图 66(a1) 和 66(b1) 中, 轴线 L2 与轴线 L1 共轴。图 66(a2) 和 66(b2) 示出从所述状态向上倾斜的状态下的耦联装置 12150。当耦联装置朝开口 12151g 的位置倾斜时, 传递销 12155 沿开口 12151g 移动 (图 66(a2)、66(b2))。结果, 耦联装置 12150 绕垂直于开口 12151g 的轴线 AX 倾斜。

[0458] 在图 66(a3) 和 66(b3) 中, 耦联装置 12150 向右倾斜。因此, 当耦联装置沿开口 12151g 的正交方向倾斜时, 销 12155 在开口 12151g 内部旋转。旋转轴线是传递销 12155 的轴线 AY。

[0459] 在图 66(a4)、66(b4) 和 66(a5)、66(b5) 中分别示出向下倾斜的耦联装置 12150 和向左倾斜的耦联装置 12150。耦联装置 12150 绕旋转轴线 AX、AY 倾斜。

[0460] 绕轴线 AX 的圆周旋转和绕 AY 的圆周旋转可彼此结合, 以容许在不同于上述倾斜方向的方向、介于上述倾斜方向之间的方向上的倾斜。例如, 不同于上述倾斜方向的方向是图 66(a2) 和 66(a3) 的方向组合、66(a3) 和 66(a4) 的方向组合、66(a4) 和 66(a5) 的方向组合、及 66(a5) 和 66(a2) 的方向组合。以此方式, 轴线 L2 能相对于轴线 L1 沿任何方向倾斜。

[0461] 但是, 轴线 L2 不必相对于轴线 L1 能够沿 360 度范围内的任何方向线性地枢转到预定角度。在这种情况下, 例如, 开口 12151g 沿圆周方向设定得略宽。通过这种设定, 当轴线 L2 相对于轴线 L1 倾斜时, 即使是在它不能线性地倾斜到预定角度的情况下, 耦联装置 12150 也可绕轴线 L2 旋转微小角度。这样, 轴线 L2 能相对于轴线 L1 倾斜到预定角度。换句话说, 开口 12151g 的沿旋转方向的游隙可由本领域技术人员适当地选择。

[0462] 如前文所述的 (图 64), 球形表面 12150i 接触保持部分 12156i。因此, 耦联装置 12150 的旋转轴线通过球形表面 12150i 的中心 P2。换句话说, 不管端部构件 12151 处于何种相位, 轴线 L2 均能枢转。另外, 如后文将描述的, 为了使耦联装置 12150 与驱动轴 180 接合, 轴线 L2 在就要接合之前相对于轴线 L1 朝着相对于旋转方向 X4 的下游倾斜。换句话

说,如图 67 所示,轴线 L2 相对于轴线 L1 倾斜,使得从动部分 12150a 位于相对于旋转方向 X4 的下游。

[0463] 图 60 示出轴线 L2 相对于轴线 L1 倾斜的状态。另外,图 65 是沿图 60 中的线 S24-S24 所剖得的剖视图。

[0464] 通过前文所述的结构,图 65 所示倾斜状态下的轴线 L2 也能变得与轴线 L1 大致平行。另外,确定轴线 L1 和轴线 L2 之间的最大可能倾斜角 α_4 (图 65),使其涵盖从动部分 12150a 和中间部分 12150c 接触端部构件 12151 或支撑构件 12157 的位置的范围。并且,角 α_4 设定为安装于设备主组件和从设备主组件拆卸所需的值。

[0465] 在此,在本实施方式的情况下,最大可能倾斜角 α_4 是 20 度至 80 度。

[0466] 如前文参照实施方式 1 描述的,就在显影盒 B(B5) 到达设备主组件 A 的预定位置之前,或者与到达预定位置大致同时地,耦联装置 12150 和驱动轴 180 彼此接合。更具体而言,就在旋转体 C 停止之前或与旋转体 C 停止大致同时地,耦联装置 12150 和驱动轴 180 彼此接合。

[0467] 参见图 67,将描述这种耦联装置 12150 的接合操作。图 67 是从下部部分观察的设备主组件 A 的纵向剖视图。

[0468] 在显影盒 B7 通过旋转体 C 而移动的过程中,耦联装置 12150 的轴线 L2 相对于轴线 L1 沿旋转方向 X4 预先倾斜到预接合角位置(图 67a)。由于耦联装置 12150 的这种倾斜,在轴线 L1 的方向上,相对于旋转方向 X4 的下游自由端位置 12150A1 的位置比驱动轴自由端部 180b3 更靠近显影辊 12110 方向侧。另外,相对于旋转方向 X4 的上游自由端位置 12150A2 的位置比驱动轴自由端部 180b3 更靠近销 182 方向侧(图 67(a))。

[0469] 首先,耦联装置 12150 的相对于旋转方向 X4 的下游自由端位置 12150A1 从驱动轴自由端部 180b3 旁边经过。在经过之后,耦联装置的一部分(接收表面 12150f 和/或突起 12150d)——即显影盒侧接触部分——接触主组件侧接合部分(驱动轴 180 和/或销 182)。响应于旋转体 C 的旋转,耦联装置倾斜,使得轴线 L2 逐渐与轴线 L1 平行(图 67(c))。并且,当显影盒 B7 最后停止在设备主组件 A 内的预定位置(显影位置)时(旋转体的旋转停止),驱动轴 180 和显影辊 12110 将变得彼此大致共轴。并且,耦联装置 12150 从预接合角位置朝轴线 L2 与轴线 L1 大致共轴的旋转力传递角位置移动。并且,耦联装置 12150 和驱动轴 180 彼此接合(图 67(d))。耦联装置的凹部 12150z 覆盖自由端部 180b。

[0470] 如前文所述的,耦联装置 12150 相对于轴线 L1 倾斜移动地安装。更具体而言,响应于旋转体 C 的旋转,耦联装置 12150 在不与驱动轴 180 干涉的情况下倾斜。这样,耦联装置 12150 能与驱动轴 180 接合。

[0471] 与实施方式 1 相似,不管驱动轴 180 和耦联装置 12150 处于何种相位,均能实施上述的耦联装置 12150 的接合操作。

[0472] 以此方式,在该实施方式中,耦联装置 12150 以相对于显影辊 110 大体旋转的方式安装于显影盒 B7。

[0473] 参见图 68,将描述旋转显影辊 110 时的旋转力传递操作。驱动轴 180 由于从马达 64(驱动源)接收的旋转力而与齿轮(斜齿轮)181 一起沿 X8 方向旋转。与驱动轴 180 一体的传递销 182 接触耦联装置 12150 的四个旋转力接收表面 150e 中的两个,以旋转耦联装置 12150。此外,如前文所述,耦联装置 12150 与显影辊 110 耦联以进行驱动传递。因此,耦

联装置 12150 的旋转通过端部构件 12151 使显影辊 110 旋转。

[0474] 另外,即使轴线 L3 和轴线 L1 略微偏离共轴关系,因为耦联装置 12150 只是略微倾斜,因此耦联装置也能旋转而不会施加大载荷到显影辊和驱动轴。

[0475] 这是根据本发明的耦联装置实施方式的显著效果之一。

[0476] 参见图 69,将描述在显影盒 B(B7) 通过旋转体 C 的旋转而移动到另一位置时的耦联装置 12150 等部件的操作。图 69 是从下部部分观察的设备主组件 A 的纵向剖视图。首先,与实施方式 1 相似,无论何时显影盒 B 从与感光鼓相对的位置(显影位置)移动时,销 182 位于入口部分 12150k1 至 12150k4 中的任何两个处(图 61)。

[0477] 在旋转体 C 于显影位置停转的状态下,耦联装置 12150 的轴线 L2 相对于轴线 L1 大致共轴(旋转力传递角位置)。当旋转体 C 在显影结束后进一步开始沿单方向的旋转时,响应于显影盒 B(显影辊 110)的沿旋转方向 X4 的移动,耦联装置 12150 的相对于旋转方向 X4 的上游接收表面 12150f 和 / 或突起 12150d 接触驱动轴 180 的自由端部 180b、和 / 或销 182(图 69a)。并且,轴线 L2 开始(图 69b)朝相对于旋转方向 X4 的上游倾斜。相对于轴线 L1,该倾斜方向与在显影盒 B 沿该方向移动到显影位置时的耦联装置的倾斜方向(预接合角位置)大致反向。通过这种旋转体 C 的旋转操作,相对于旋转方向 X4 的上游自由端 12150A2 移动,同时它接触驱动轴 180(自由端部 180b)。耦联装置 12150 的轴线 L2 倾斜到上游自由端 12150A2 到达驱动轴自由端部 180b3(图 69c)的位置(脱离角位置)。并且,在这种状态下,耦联装置 12150 在保持与驱动轴自由端部 180b3 接触的同时从其经过(图 69d)。其后,显影盒 B 通过旋转体 C 的旋转操作而从显影位置完全地回撤。

[0478] 如前文描述的,耦联装置 12150 以相对于轴线 L1 倾斜移动的方式安装于显影盒 B。并且,响应于旋转体 C 的旋转,耦联装置 12150 在不与驱动轴干涉的情况下倾斜。这样,耦联装置 12150 能与驱动轴 180 脱离。

[0479] 借助于上述结构,耦联装置 12150 能够与端部构件(齿轮等)一体地处理。因此,改善了组装操作性能。

[0480] 用于在耦联装置就要与驱动轴接合之前将耦联装置的轴线 L2 倾斜到预接合角位置的结构可采用实施方式 2 至实施方式 5 中的任一种。

[0481] [实施方式 11]

[0482] 参见图 70、图 71 及图 72,将描述实施方式 11。

[0483] 本实施方式在输入驱动的位置(耦联位置)、以及将旋转力从耦联装置传递到显影辊和显影剂供应辊的结构方面与实施方式 10 不同。

[0484] 图 70 是根据本实施方式的显影盒的立体图。图 71 是示出显影盒的驱动部分的立体图。图 72 是从驱动侧观察的驱动输入齿轮的立体图。图 72(b) 是从非驱动侧观察的驱动输入齿轮的立体图。

[0485] 显影齿轮 145 和供给辊齿轮 146 分别设置在显影辊 110 和供给辊 115(图 1)的驱动侧端部处。齿轮 145 和 146 固定到轴上。由耦联装置 13150 从设备主组件 A 接收的旋转力通过齿轮传递到显影盒 B(B6)的其它旋转构件(显影辊 110、显影剂供应辊 115、调色剂搅拌装置(未示出)等)。

[0486] 将描述支撑耦联装置 13150 的驱动输入齿轮 13147。

[0487] 如图 71 所示,齿轮 13147 以可旋转方式设置在用于与显影齿轮 145 和供给辊齿轮

146 接合的位置。齿轮 13147 具有与实施方式 10 中所述的端部构件 12151 相似的耦联装置容置部分 13147j(图 72(a))。耦联装置 13150 由保持构件 13156 以可枢转方式保持在齿轮 13147 上。

[0488] 进一步地,支撑构件 13157 和倾斜调整构件 13157i 安装于显影盒 B 上(图 70)。

[0489] 支撑构件 13157 设置有孔,且支撑构件 13157 的内表面 13157i 与齿轮 13147 接合。因为耦联装置通过旋转体的旋转操作而进行的接合、驱动及脱离与实施方式 10 中的相同,因此为简要起见略去其描述。

[0490] 另外,用于在耦联装置就要与驱动轴接合之前将耦联装置的轴线 L2 倾斜到预接合角位置的结构可采用实施方式 2 至实施方式 5 中的任一种。

[0491] 如前文所述,并非一定要将耦联装置设置在与显影辊共轴的端部处。根据该实施方式,能增大成像设备和显影盒的设计方面的灵活度。根据该实施方式,提供了与实施方式 9 相似的效果。

[0492] [实施方式 12]

[0493] 将参照图 73 和图 74 描述实施方式 12。

[0494] 在前述实施方式中,描述了使用旋转选择机构(旋转体)作为显影装置(显影盒 B)的移动构件的示例。在该实施方式中,将描述另一移动构件。

[0495] 图 73(a) 和 73(b) 是示出用于支撑四个显影盒 B(14B1 至 14B4) 的显影盒支撑构件的剖视图。图 74(a) 至 74(e) 是示出用于将耦联装置与驱动轴接合和分离的过程的立体图和侧视图。

[0496] 参见图 73(a) 和 73(b),就横截面而言,各显影盒 B(14B1 至 14B4) 横向设置在显影盒支撑构件 14190 内,并以可拆卸方式安装于显影盒支撑构件 14190。图 73(a) 的示意图示出了第一颜色显影盒 14B1 位于与感光鼓 107 相对的部分处并且相对于感光鼓 107 能够执行显影的状态。当显影盒 14B1 完成显影时,支撑构件 14190 沿 X20 方向移动,使得相邻的(第二)颜色显影盒 14B2 位于与感光鼓 107 相对的部分处(显影位置)。顺带说一句,形成在感光鼓 107 上的显影剂图像转印到转印带 104a 上。对每种颜色均重复这些操作。最后,如图 73(b) 所示,第四颜色显影盒 14B4 移动到与感光鼓 107 相对的部分,使得四种颜色显影剂图像转印到转印带上。然后,显影剂图像从转印带转印到记录材料 S 上,并定影到记录材料 S 上。

[0497] 顺带说一句,通过支撑构件 14190 沿单方向的移动,各个显影盒 14B 沿大致与驱动轴 180 的轴线 L3 方向垂直的方向移动。

[0498] 结果,在记录材料 S 上形成彩色图像。

[0499] 当完成一系列的彩色成像时,支撑构件 14190 沿 X21 方向移动以回到初始位置(图 73(a) 的状态)。

[0500] 接下来,参见图 74(a) 至 74(e),将描述通过支撑构件的移动来使耦联装置和驱动轴连接与分离的步骤。

[0501] 代表性地,将描述显影盒 14B3 与耦联装置 14150C 的连接与分离。图 74(a) 是示出耦联装置 14150C 就要与驱动轴 180 连接前的状态的立体图,且图 74(b) 是其侧视图。图 74(c) 是示出耦联装置连接到驱动轴并置于能传递驱动力情况下的状态的立体图。图 74(d) 是示出耦联装置与驱动轴分离状态的立体图,图 74(e) 是其侧视图。

[0502] 在该实施方式中,使用实施方式 5 中所述的结构来作为倾斜轴线 L2 的装置。也就是说,设置于设备主组件上的调整肋 14191 沿耦联装置 14150C 经过的线路 L20 的下侧设置,并且相对于移动方向 X20 设置在驱动轴 180 的上游。进一步地,与实施方式 6 相似地,调整肋的顶表面 14191a 和耦联装置 14150C 之间的距离设定为当耦联装置 14150C 接近驱动轴 180 时变小。进一步地,如图 74(b) 所示,调整轴线 L 的倾斜方向,使得从动部分(待驱动部分)14150Ca 相对于线路 L20 被向上导向(倾斜方向由线 L30 标示)。

[0503] 在此,当完成显影盒 14B2 的显影时,支撑构件沿单方向平动。通过这种平动,显影盒 14B3 朝预定位置移动。在该过程中,中间部分 14150Cc 接触顶表面 14191a。此时,如实施方式 6 所述的,从动部分 14150Ca 被指引朝向驱动轴 180(预接合角位置)(图 74(a) 的状态)。其后,与前面的描述相似地,耦联装置 14150C 与驱动轴 180 接合(旋转力传递角位置)(图 74(c) 的状态)。然后,当完成显影盒 14B3 的成像时,显影盒 14B3 沿 X20 方向移动。耦联装置 14150C 与驱动轴 180 脱离(脱离角位置)(图 74(d) 的状态)。其细节与上述的那些相同,因此省略。

[0504] 如上所述,在借助所有耦联装置完成显影时,支撑构件 14190 回到初始位置(图 74(b) 的状态)。将对该过程中的操作进行描述。要求各个显影盒的耦联装置均通过驱动轴 180。因此,与显影过程中相似地,耦联装置从预接合角位置经过旋转力传递角位置移动到脱离角位置。为此目的,必需采用用于倾斜轴线 L2 的结构。如图 74(d) 所示,与实施方式 6 中所述的相似的调整肋 14192 沿耦联装置 14150C 通过的线路 L20 的上侧设置。调整肋 14192 相对于移动方向 X21 设置于驱动轴 180 的上游。进一步地,调整肋 14192 和线路 L20 之间的距离与调整肋 14191 的情况相似地设定。也就是说,调整肋 14191 和调整肋 14192 设定为相对于驱动轴 180 的中心点对称关系。顺带说一句,如图 74(e) 所示,耦联装置 14150C 的调整方向不改变。因此,通过与成像(显影)过程中(沿 X20 方向的移动过程中)的相同的操作,在初始阶段(X21 方向),耦联装置 14150C 也从预接合角位置经过旋转力传递角位置移动到脱离角位置。在该操作过程中,耦联装置 14150C 通过驱动轴 180,然后回到初始位置。

[0505] 在该实施方式中,显影盒相对于成像设备以可拆卸方式支撑。在显影盒的替换过程中,如图 74(a) 所示,支撑构件 14190 沿 X30 方向以可旋转方式移动。通过这种旋转运动,使用者将显影盒 14B1 至 14B4 中的每一个移动到能替换的位置。

[0506] 顺带说一句,在该实施方式中,显影盒的移动方向是斜向上的,但也可以是相反的方向,且显影盒可设置为能够沿其它方向移动。

[0507] 在前面的描述中,当显影盒沿单方向移动时实现成像(显影),而当显影盒沿其它方向移动时不能实现成像(显影)。但是,本发明并不局限于此。例如,当显影盒沿其它方向移动时,可实现成像。

[0508] [实施方式 13]

[0509] 将参照图 75 描述实施方式 13。

[0510] 在前面的描述中,描述了以可拆卸方式安装于设备主组件的显影盒。在该实施方式中,提供了这样的成像设备:作为显影设备的显影装置固定到设备主组件,并且通过实时供应显影剂来实现成像。也就是说,该实施方式中的显影装置由使用者安装于设备主组件 A,但不拆卸。该实施方式中的显影装置是固定式的,其中显影装置固定到设备主组件 A 并

在固定状态下使用。维护由服务人员执行。

[0511] 图 75 是设备主组件的剖视图。

[0512] 如图 75 所示,旋转体 C2 包括安装于其内的四种颜色的显影装置 15A、15B、15C 及 15D。旋转体 C2 进一步包括分别用于将显影剂供应到相关显影装置的显影剂容器 16A、16B、16C 及 16D。这些容器 16A、16B、16C 及 16D 以能够沿垂直于附图页面的方向拆卸的方式安装于设备主组件 A。当容器内的显影剂空了的时候,由使用者更换容器。

[0513] 通过旋转体 C2 的旋转,各个显影装置 15A、15B、15C 及 15D 相继移动到与感光鼓 107 相对的部分(显影位置),并且在该相对部分处,使形成在感光鼓 107 上的潜像显影。根据各显影装置到所述相对部分的移动,设置于显影装置上的耦联构件(未示出)与设置于设备主组件的驱动轴(未示出)接合。其后,当完成成像时,显影盒(未示出)与驱动轴脱离。这种操作与实施方式 1 等相似,因此略去其描述。

[0514] 如上所述,甚至在固定到设备主组件上的显影装置的驱动切换的情况下,该操作仍可与前述实施方式相似地进行。

[0515] [实施方式 14]

[0516] 参照图 76、图 77 及图 78,描述实施方式 14。

[0517] 这些实施方式在耦联装置的构造、及用于将耦联装置维持在预接合角位置的弹性材料的设置方面与实施方式 11 不同。

[0518] 图 76(a) 是示出显影盒 B 的一部分的立体图。图 76(b) 是沿着沿耦联装置的轴线的倾斜方向延伸的线、并经过驱动输入齿轮的中心所剖得的剖视图(安装驱动输入齿轮的构件也被示出)。图 77(a) 是耦联装置独自的侧视图。图 77(b) 是耦联装置独自的立体图。图 78(a) 是示出耦联装置(显影盒)位于预接合角位置的状态的剖视图。图 78(b) 是示出耦联装置(显影盒)位于旋转力传递角位置的状态的剖视图。图 78(c) 是示出耦联装置(显影盒)位于脱离角位置的状态的剖视图。图 78(a)、(b) 及 (c) 示出耦联装置 15150 和驱动轴 180 之间的位置关系。

[0519] 如图 76 所示,显影齿轮 145 设置于显影辊 110 的端部。并且,显影齿轮 145 固定到显影辊 110 的轴 155 上。

[0520] 下面将描述安装耦联装置 15150 的驱动输入齿轮 15147。

[0521] 如图 76 所示,齿轮 15147 具有用于与显影齿轮 145 啮合的齿轮部分 15147a、以及用于与供给辊齿轮 146(图 58)啮合的齿轮部分 15147b。并且,齿轮 15147 由支撑构件 15170 和支撑构件 15157 以可旋转方式安装于显影盒 B。支撑构件 15170 也作为显影辊 110 的支撑构件。

[0522] 这样,由耦联装置 15150 从设备主组件 A 接收的旋转力通过销 15155(旋转力传递部分)、旋转力传递表面 12151h(图 62(a)、(b),旋转力接收部分)、齿轮 147 及齿轮 145 传递到显影辊 110。

[0523] 耦联装置 15150 借助保持部分 15147m 以可枢转方式安装于齿轮 15147(能够在所述三个角位置之间移动)。另外,耦联装置 15150 由加载弹簧(弹性材料)15159 加载,以维持预接合角位置。在该实施方式中,弹簧 15159 是螺旋扭簧。弹簧 15159 的支撑部分 15159a 由设置在显影盒 B 上的安装部分(未示出)锁定。并且,弹簧 15159 的臂部分 15159b 对耦联装置的中间部分 15150c 弹性地加载。这样,耦联装置 15150 的轴线 L2 维持在预接合角位

置(图 78(a))。在本实施方式中,弹簧 15159 的弹簧力(弹性力)是 5g 至 100g。如果弹簧力低于 5g,则由于摩擦力等因素,耦联装置可能不能正确地倾斜。如果弹簧力高于 100g,则耦联装置旋转时,弹簧的接触部分可能被刮掉。不过,根据诸如弹簧丝直径和弹簧材料、耦联装置的构造和材料等条件,可采用这个范围外的弹簧力。另外,也不局限于螺旋扭簧。

[0524] 更具体而言,弹簧 15159(弹性材料)对耦联装置 15150 弹性地加载。弹簧 15159 的弹性力使得它能将耦联装置 15150 维持在预接合角位置,同时弹簧 15159 容许将耦联装置从预接合角位置移动到旋转力传递角位置(图 78(b)),并且容许将耦联装置 15150 从旋转力传递角位置移动到脱离角位置(图 78(c))。

[0525] 这也适用于实施方式 3 等所描述的弹簧(弹性材料)4159。

[0526] 进一步地,显影盒 B 具有用于调整耦联装置的倾斜方向的倾斜调整部分。因为这种结构与实施方式 11 的相同,因此为简要起见略去其描述。

[0527] 如图 77 所示,耦联装置 15150 与实施方式 11 所述的耦联装置 12150 在从动部分 15150a 的构造方面不同。

[0528] 更具体而言,从动部分 15150a 的开口 15150m 设置有凹部 15150z 和平坦部分 15150y。凹部 15150z 接触驱动轴 180 的自由端部 180b(图 78(b))。如图 78 所示,当耦联装置 15150 经过预接合角位置(图 78(a))到达旋转力传递角位置(图 78(b))时,驱动轴 180 的旋转力将通过销 182 传递到耦联装置 15150。在该实施方式中,驱动轴 180 侧是平坦部分 15150y 而不是凹部 15150z。这样,销 182 的周缘部分 182d(图 78(a)、(b)、(c))和耦联装置的平坦部分 15150y 可彼此接近(图 78(b))。

[0529] 这样,显影盒 B 和设备主组件沿轴线 L1、L3 的长度可缩短。因此,显影盒 B 和设备主组件可减小尺寸。

[0530] 在此,该实施例中所用的耦联装置的平坦部分 15150y 的内径 $Z1 = \text{约 } \Phi 5\text{mm}$ 。另外,其外径 $Z2 = \text{约 } \Phi 11\text{mm}$ 。另外,平坦部分的深度 $Z3 = \text{约 } 0.6\text{mm}$ 。另外,圆锥形状的凹部 15150z 的深度在锥形形状的顶部部分是约 1.5mm,其直径是约 5mm。另外,耦联装置 15150 的重量是约 1.5g。在该实施方式中,耦联装置的材料是聚缩醛树脂。但是,这些尺寸和重量的值并非是必需的,本领域技术人员可适当地选择它们。

[0531] 另外,在本实施方式中,耦联装置的突起 15150d(15150d1、15150d2) 分别设置在两个部位处。这样,沿入口部分 150k(150k1、150k2) 的圆周所测得的宽度可增大。因此,销 182 能平稳地进入入口部分 150k。虽然突起的数量可适当地选择,但是最好有多个突起。这是因为旋转力能高精度地传递。

[0532] 因为耦联装置除了这些之外的构造以及其通过旋转体的旋转操作而接合、驱动及脱离的操作与实施方式 10 的相同,因此为了简要起见略去描述。

[0533] 另外,用于将耦联装置的轴线倾斜到预接合角位置的结构可采用实施方式 2 至实施方式 5 中的任一个。

[0534] 另外,在该实施方式中,耦联装置 15150 设置在沿轴线 L1 的垂直方向远离轴线 L1 的位置(图 76(b))。

[0535] 在该实施方式中,由于耦联装置设置在如上的位置,因此,能扩大设备主组件和显影盒的设计灵活性。当耦联装置与轴线 L1 共轴地设置时,耦联装置的位置要接近感光鼓。因此,这成了布置耦联装置的约束因素,但在本实施方式中,感光鼓的约束因素减少。

[0536] 如前文描述的,在该实施方式中,耦联装置 1550 在自由端侧处设有圆形平坦部分 15150y。凹部 15150z 设置于平坦部分 15150y(圆形)的中心 0 处。凹部 15150z 具有朝其自由端侧扩张的锥形形状。另外,突起(旋转力接收部分)15150d 设置在圆形平坦部分 15150y 的边缘处,并位于径向相对的位置(两个位置)处,且中心 0 位于其间。这些突起沿耦联装置的旋转轴线 L2 的方向突出。另外,销(旋转力施加部分)182 沿轴线 L3 的垂直方向突伸,以分别在两个彼此相对的部位处提供突起。旋转力接收表面(旋转力接收部分)15150e 中的任一个与销突起 182 中的一个接合。并且,旋转力接收表面 15150e 中的另一个与销突起 182 中的另一个接合。这样,耦联装置 15150 从驱动轴 180 接收旋转力并旋转。

[0537] 在此,根据上述的实施方式,在响应于旋转体 C(支撑构件 14190)沿单方向的移动而使显影盒 B(显影辊 110)沿大致与驱动轴 180 的轴线 L3 方向垂直的方向移动的结构中,耦联装置 150(1350、3150、4150、5150、7150、8150、9150、10150、12150、13150、15150 等)能实现与驱动轴 180 的耦联、接合及脱离操作。之所以能够实现这一点是因为这种耦联装置能如上所述地处于以下位置:1、将旋转力从设备主组件 A 传递到显影辊 110 的旋转力传递角位置;2、在该耦联装置与旋转力施加部分接合前从该旋转力传递角位置倾斜的该预接合角位置;以及 3、用于使耦联装置与驱动轴脱离的、从旋转力传递角位置朝着预接合角位置的相反侧倾斜的脱离角位置。

[0538] 在此,旋转力传递角位置是耦联装置的用于将旋转显影辊 110 的旋转力传递到显影辊 110 的角位置。

[0539] 另外,预接合角位置是从旋转力传递角位置倾斜的、在鼓耦联构件与旋转力施加部分接合前的位置。

[0540] 另外,脱离角位置是从旋转力传递角位置朝与预接合角位置的相反侧倾斜的、并容许耦联装置与驱动轴 180 脱离的角位置。

[0541] 在此,将描述“大致垂直”的含义。在此,将描述“大致垂直”。为了平稳地安装和拆卸显影盒 B,在显影盒 B 和设备主组件 A 之间设置有小间隙。更具体地,在纵向方向于导引件 140R1 和导引件 130R1 之间、在纵向方向于导引件 140R2 和导引件 130R2 之间、在纵向方向于导引件 140L1 和导引件 130L1 之间、在纵向方向于导引件 140L2 和导引件 130L2 之间设置有小间隙。因此,在相对于设备主组件 A 安装和拆卸显影盒 B 时,整个显影盒 B 能在间隙的范围内略微地倾斜。因此,“垂直”不是指严格意义上的垂直。但是,即使在这种情况下,也能实现本发明的效果。因此,术语“大致垂直”涵盖显影盒略微倾斜的情况。

[0542] 在显影盒 B 和显影盒容纳部分 130A 之间设置有小间隙,以顺利地安装和拆卸显影盒 B。更具体地,在纵向方向上于导引件 140R1 或 140R2 和导引件 130R1 之间、在纵向方向上于导引件 140L1 或 140L2 和导引件 130L1 之间设置有小间隙。因此,在相对于容纳部分 130A 安装和拆卸显影盒 B 时,整个显影盒 B 能在间隙的范围内略微地倾斜。另外,在旋转体构件 C(可移动构件)和驱动轴(180)之间可出现微小的位置偏差。因此,“垂直”不是指严格意义上的垂直。但是,即使在这种情况下,也能实现本发明的效果。因此,术语“大致垂直”涵盖显影盒略微倾斜的情况。

[0543] 已经描述过,轴线 L2 相对于轴线 L1 能够沿任意方向倾斜或偏斜。但是,轴线 L2 不一定需要线性偏斜到耦联装置 150 内的 360 度全范围方向上的预定角度。例如,可选择开

口 150g 使其沿周缘方向略宽。通过这样做,相对于轴线 L1 倾斜轴线 L2 时,即使是在轴线 L2 不能线性地倾斜到预定角度的情况下,耦联装置 150 能绕轴线 L2 旋转微小角度。因此,它能倾斜到预定角度。换句话说,如果需要可适当地选择开口 150g 沿旋转方向的游隙量。

[0544] 以此方式,耦联装置 150 相对于显影辊 110 的轴线 L1 大致能够在全部圆周上旋转或摆动。更具体而言,耦联装置 150 相对于显影轴 153 大致能够在耦联装置 150 的全部圆周上枢转。

[0545] 此外,如同可从前述解释中所理解的那样,耦联装置 150 能够沿显影轴 153 的周向并大致在整个圆周方向上回旋。在此,回旋移动并不是指耦联装置本身绕轴线 L2 的移动,而是指倾斜轴线 L2 绕显影辊的轴线 L1 旋转的移动,但是此处的回旋并不排除耦联装置本身绕耦联装置 150 的轴线 L2 旋转的旋转。

[0546] 另外,如前文所述的,各耦联装置均具有将旋转力传递到显影辊 110 的功能。

[0547] 并且,各耦联装置均具有用于通过与销(旋转力施加部分)182(1182、9182)接合而从驱动轴 180(1180、1280、9180)接收旋转力的旋转力接收表面(旋转力接收部分)150e(8150e、9150e、9250e、9350e、9450e、15150e)。另外,各耦联装置均具有将通过旋转力接收部分 150e 接收的旋转力传递到显影辊 110 的旋转力传递表面(旋转力传递部分)150h(1550h、1450h、8150h、9150h、12150h、12151h 等)。由旋转力传递表面 150h 接收的旋转力通过销(旋转力接收部分)155(1155、1355、12155)传递到显影辊 110。

[0548] 并且,响应于在旋转体 C(支撑构件 14190)(可移动的构件)沿单方向旋转(移动)时显影盒 B 的移动,这种耦联装置从这种预接合角位置移动到这种旋转力传递角位置。这样,这种耦联装置与这种驱动轴相对。当旋转体 C 进一步从耦联装置与驱动轴相对的位置沿所述单方向旋转时(移动),耦联装置响应于显影盒 B 的移动而从旋转力传递角位置移动到脱离角位置。这样,耦联装置与驱动轴脱离。

[0549] 耦联装置具有位于旋转轴线 L2 上的凹部 150z(1450z、1550z、4150z、5150z、15150z 等)。并且,显影盒 B 通过旋转体 C 沿所述单方向旋转而沿显影辊 110 轴线 L1 的大致垂直方向移动。响应于该移动,各耦联装置从预接合角位置移动到旋转力传递角位置,使得允许耦联装置的一部分(下游自由端位置 150A1、1850A1、4150A1、5150A1、8150A1、12150A1 等),即相对于旋转体 C 旋转方向的下游部分,从驱动轴旁边绕过。这样,凹部覆盖驱动轴的自由端。并且,旋转力接收部分沿耦联装置的旋转方向与在驱动轴自由端侧的、沿驱动轴轴线的垂直方向突伸的旋转力施加部分接合。这样,耦联装置从驱动轴接收到旋转力并旋转。旋转体 C 进一步沿所述单方向移动。这样,显影盒 B 沿大致垂直于轴线 L1 的方向移动。响应于此移动,耦联装置从旋转力传递角位置沿旋转方向移动到脱离角位置,使得允许这种耦联构件的上游自由端的一部分(上游自由端位置 150A2、1750A2、4150A2、5150A2、12150A2 等)从驱动轴旁边绕过。这样,耦联装置与驱动轴脱离。

[0550] 旋转力接收部分(150e、15150e 等)分别设置在中心 O 位于各耦联装置的旋转轴线 L1 上的假想圆 C1 上,并位于径向相对的位置,且中心 O 位于其间。耦联装置借助于这种配置所接收的力是力偶。因此,耦联装置仅在力偶作用下就能持续旋转运动。由此,在不确定旋转轴线的位置的情况下,各耦联装置就能旋转。

[0551] 附图中的在说明书中未出现的参考标号在其后缀字母相同时是指对应的构件。

[0552] 其它实施方式:

[0553] 在该实施方式中,虽然旋转体沿附图中的顺时针方向旋转(例如图17),但它可沿相反方向旋转。

[0554] 另外,成像位置(显影位置)可以是另一位置。

[0555] 另外,本发明的旋转体承载四种颜色的显影盒。但是,用于黑色的显影盒可固定,且用于其它三种颜色的显影盒可被置于旋转体上。

[0556] 另外,在该实施方式中,显影辊是接触显影类型并使用弹性辊,但它可以是容纳有跳动式显影所采用的磁辊的金属套筒。

[0557] 显影盒和显影装置至少设置有显影辊(或包括显影辊的显影装置)。因此,例如,显影盒(显影装置)是显影辊。或者,除上述实施方式描述的类型外,它还可以是如下的显影盒:其一体地包括清洁装置和包括显影辊的显影装置,并以可拆卸方式安装于设备主组件。它还可以是一体地包括显影辊(或包括显影辊的显影装置)和充电装置、并以可拆卸方式安装于设备主组件的显影盒。

[0558] 另外,进一步地,虽然在该实施方式中激光束打印机作为成像设备,但本发明并不局限于此。例如,本发明可用于其它成像设备,例如电子照相复印机、传真设备或文字处理器。根据上述实施方式,通过可移动构件(例如,旋转体、显影盒支撑构件、现金抽屉)沿单方向的移动,耦联装置可以在与设置于电子照相成像设备的主组件内的驱动轴的轴线大致垂直的方向上相对于驱动轴接合和脱离。

[0559] 如前文所述,在本发明中,耦联装置的轴线可处于不同角位置。更具体而言,耦联装置的轴线可处在预接合角位置、旋转力传递角位置及脱离角位置。耦联装置可通过这种结构沿主组件驱动轴的轴线的大致垂直方向与驱动轴接合。另外,耦联装置可沿驱动轴轴线的大致垂直方向与驱动轴脱离。本发明可应用于显影装置、鼓耦联构件及电子照相成像设备。

[0560] [产业应用]

[0561] 根据本发明,可以提供一种显影装置,其能够通过使显影装置(显影盒)沿驱动轴轴向的大致垂直方向移动而使设置于显影装置(显影盒)上的耦联构件和驱动轴接合,即使在主组件未设置用于通过螺线管使主组件侧耦联构件沿轴向移动的机构时也是如此。根据本发明,还可以提供一种利用显影装置(显影盒)的电子照相成像设备和用于显影装置中的耦联构件。

[0562] 尽管已参照本文所揭示的结构描述了本发明,但本发明无意局限于所阐述的细节,并且本申请意图涵盖可在所附权利要求范围的改进目的或范围内提出的此类修改或改变。

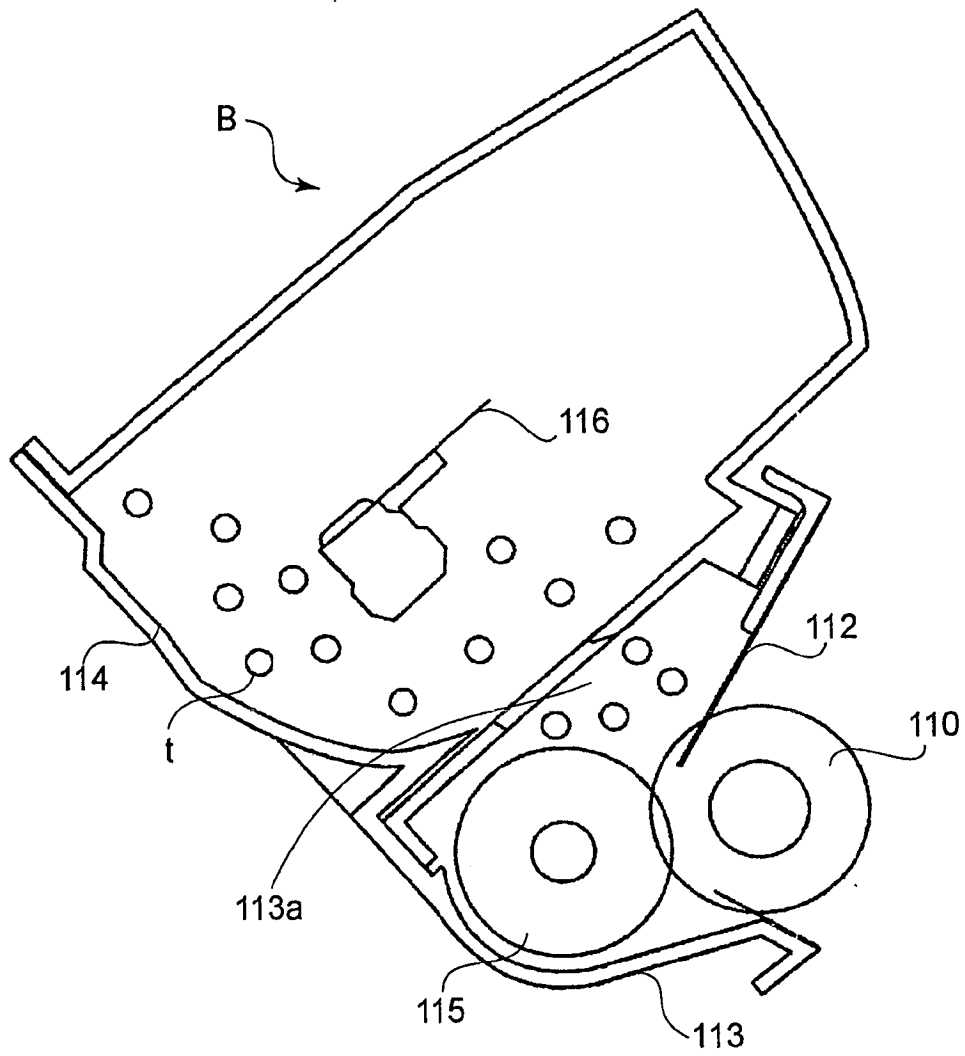


图 1

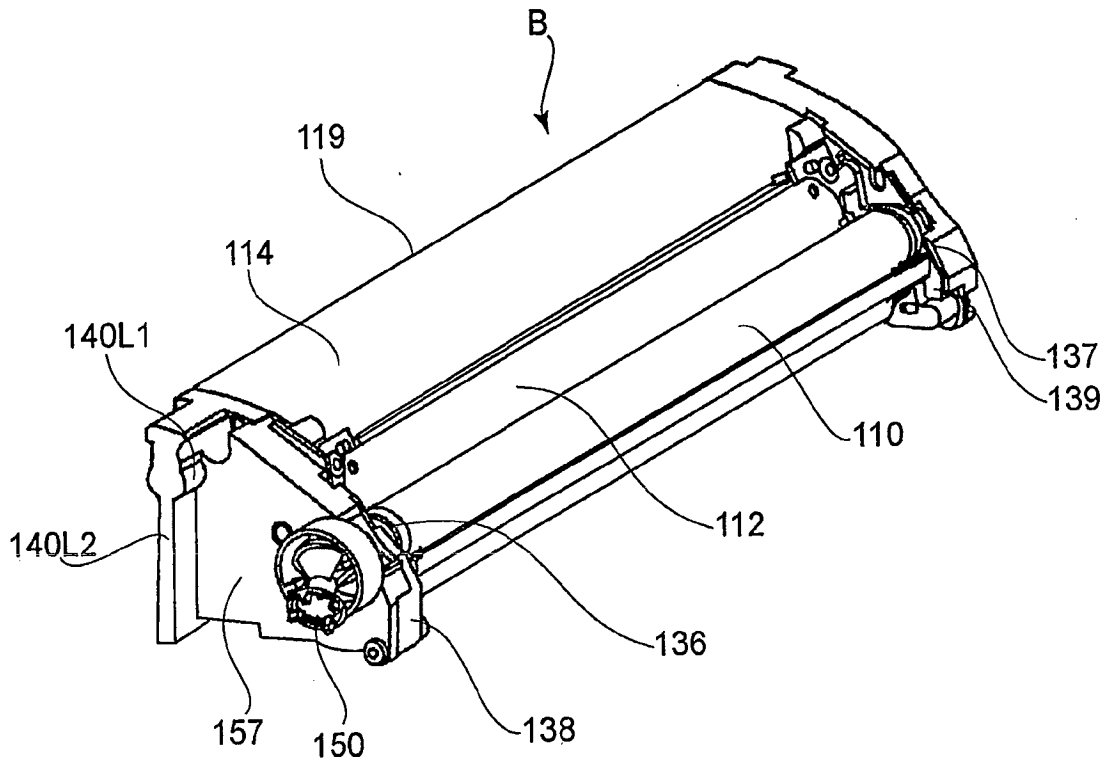


图 2

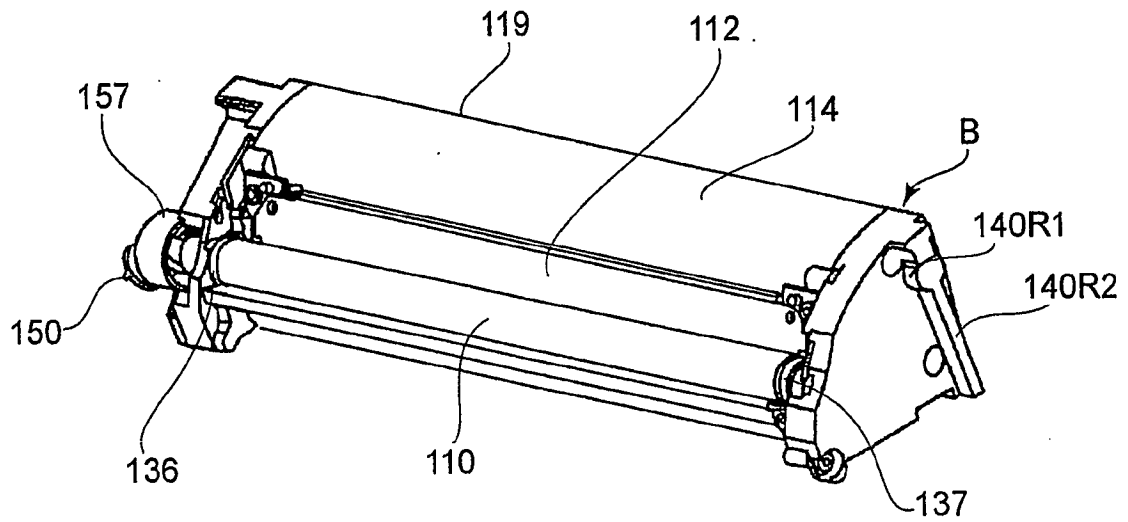


图 3

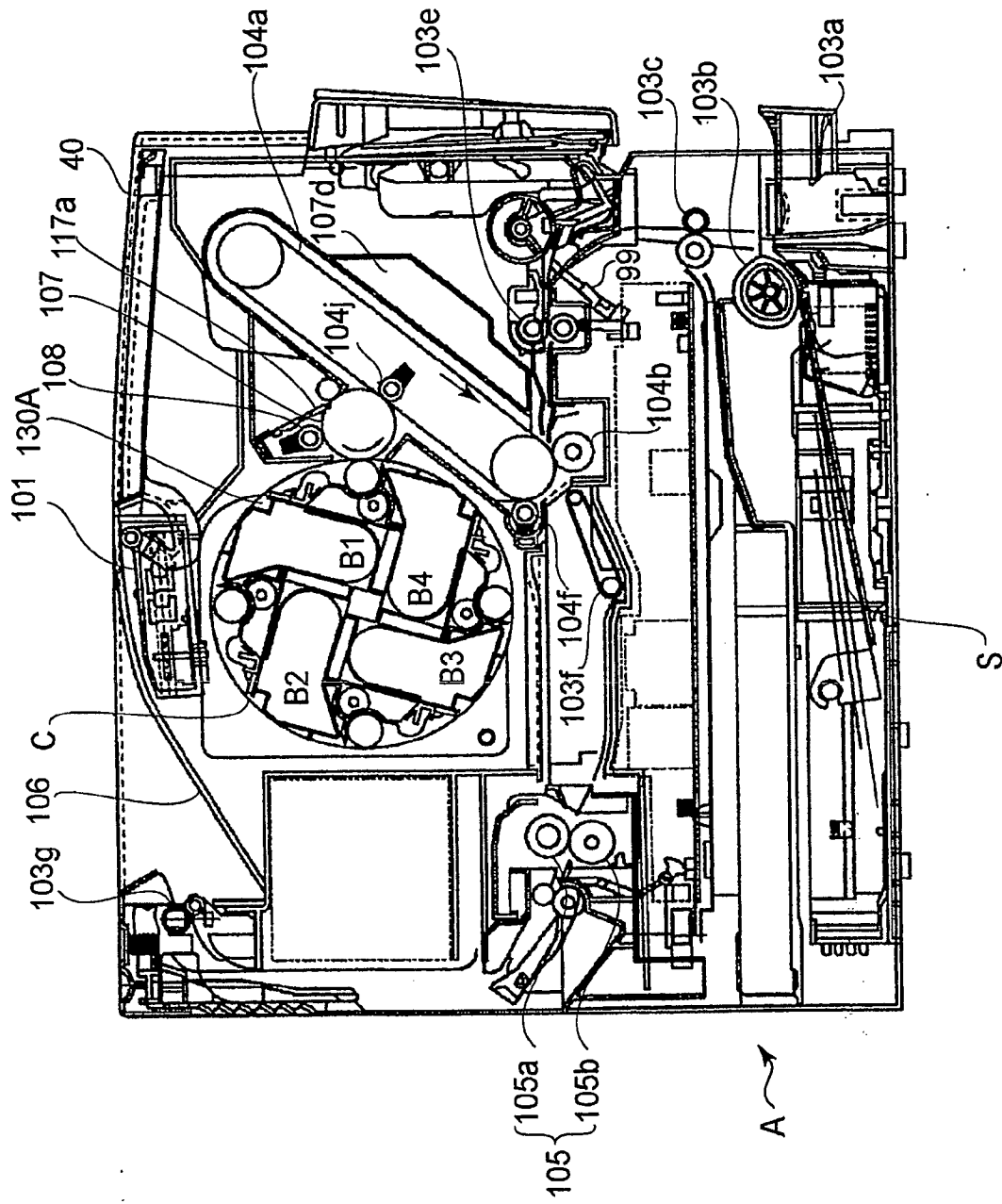


图 4

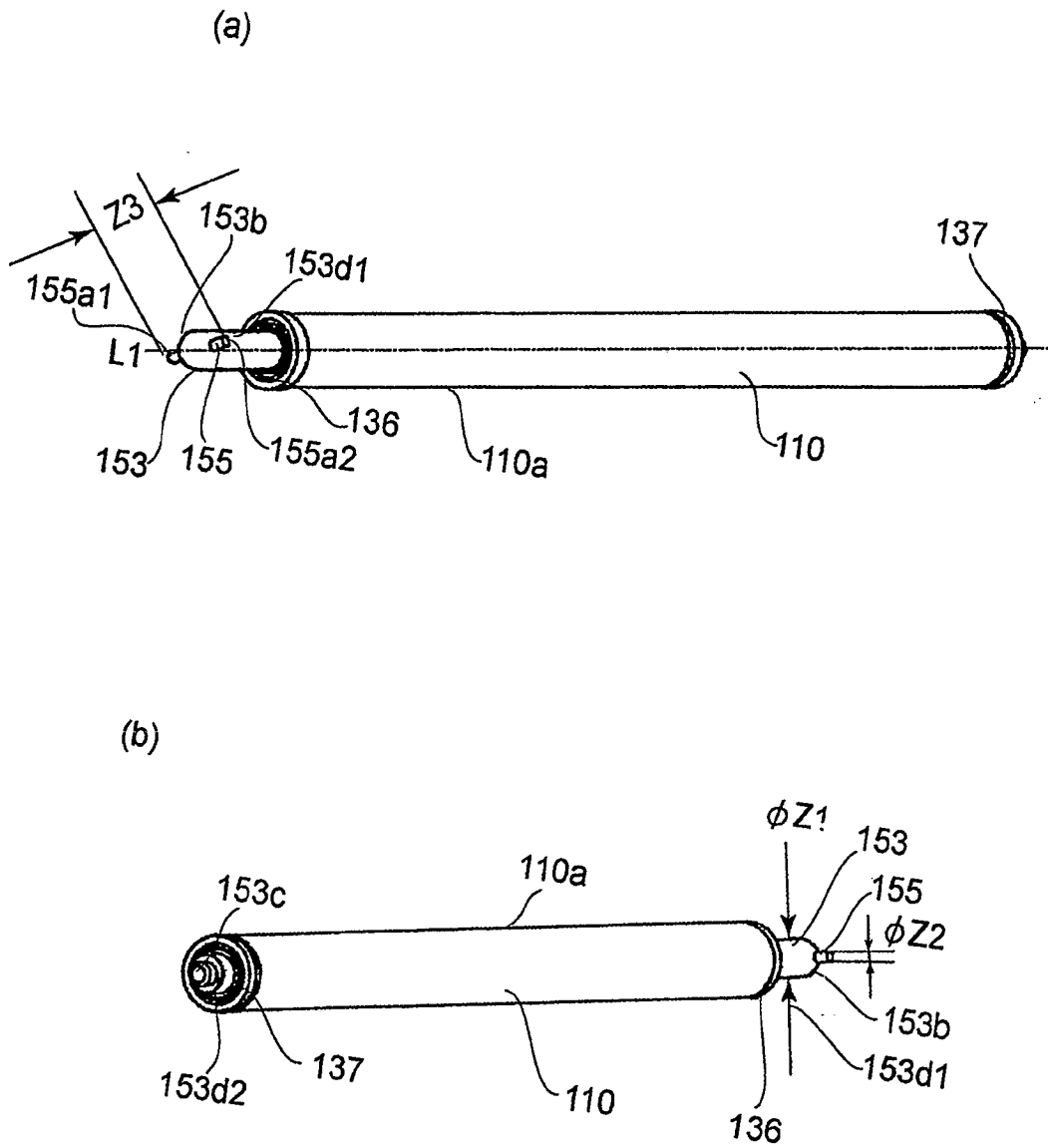


图 5

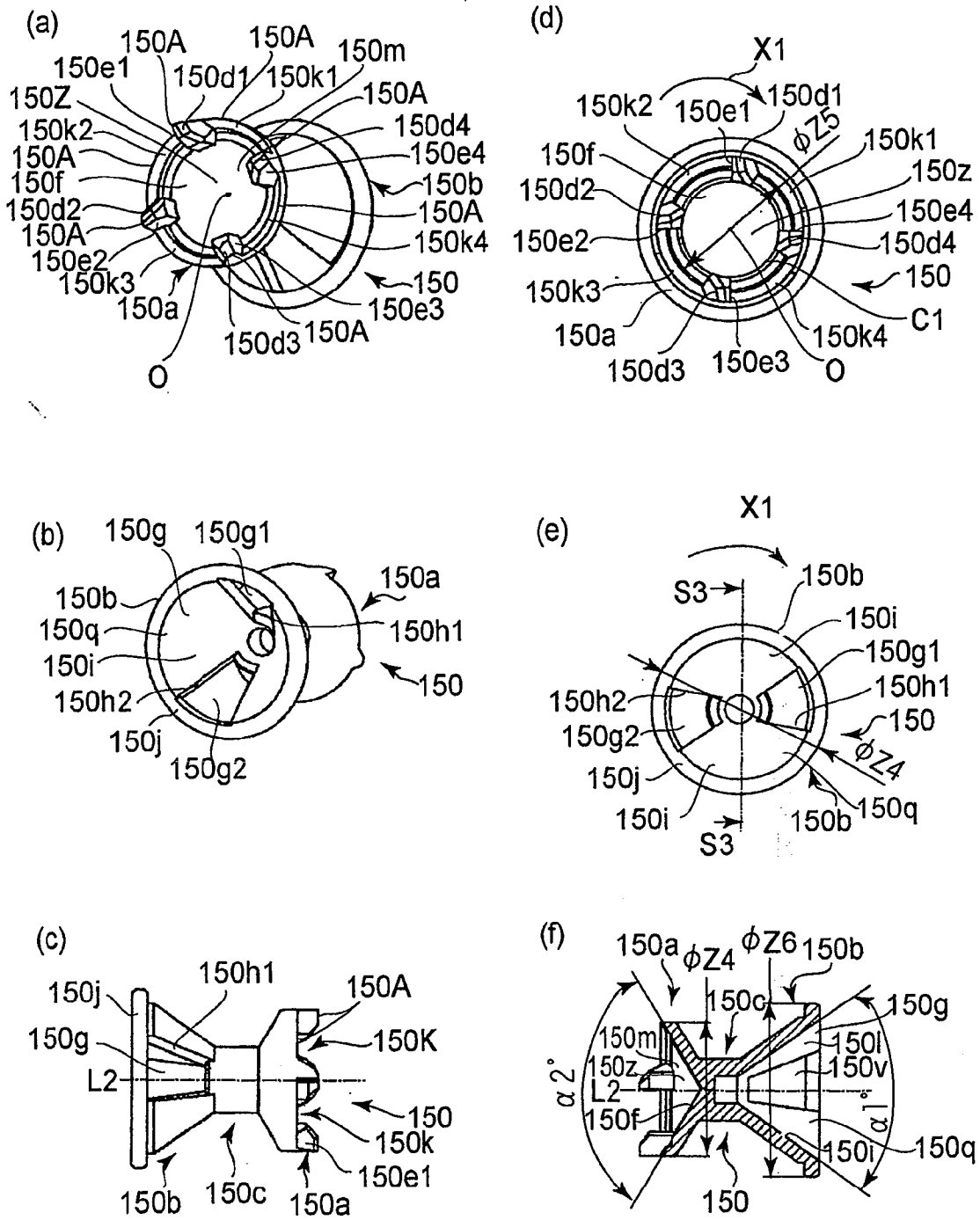


图 6

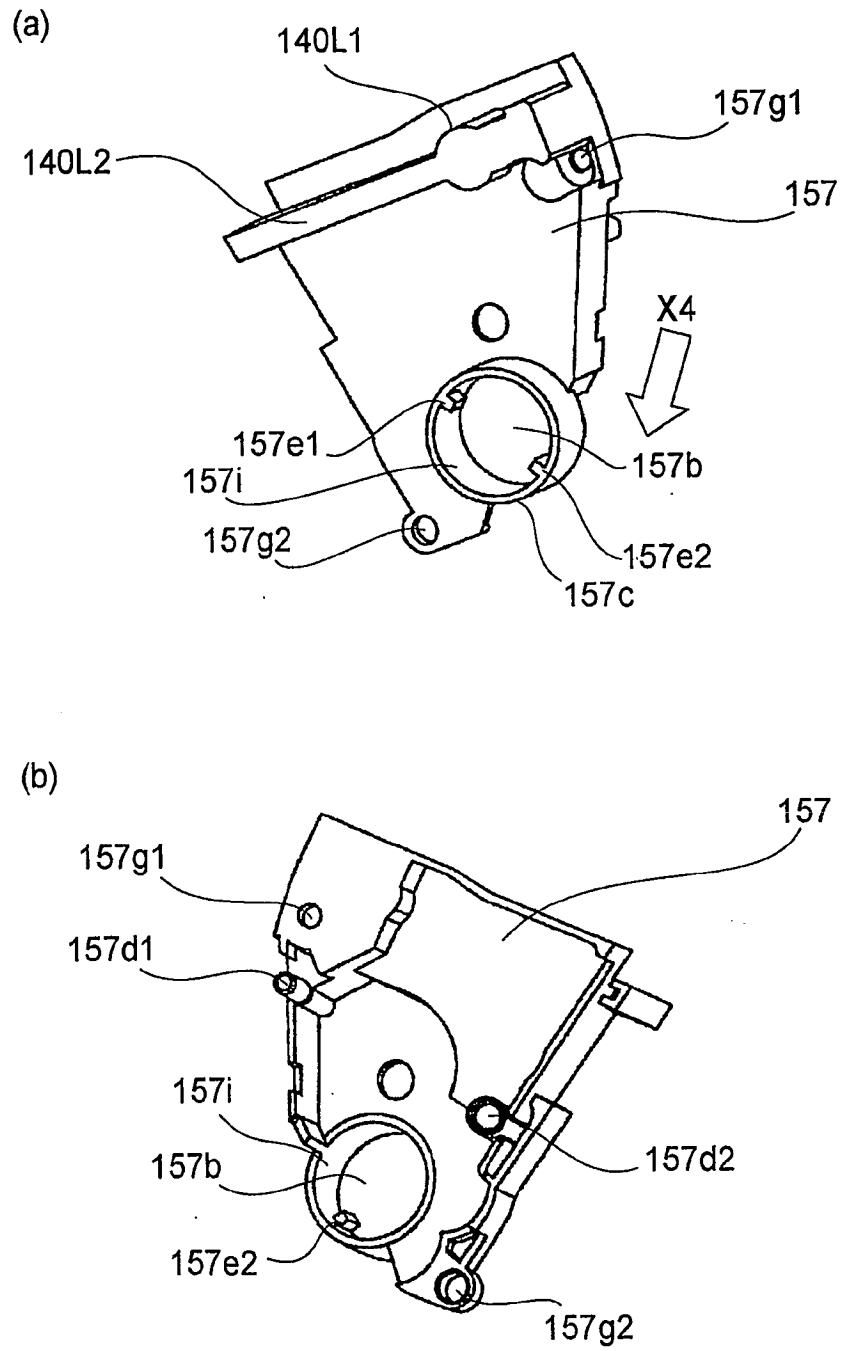


图 7

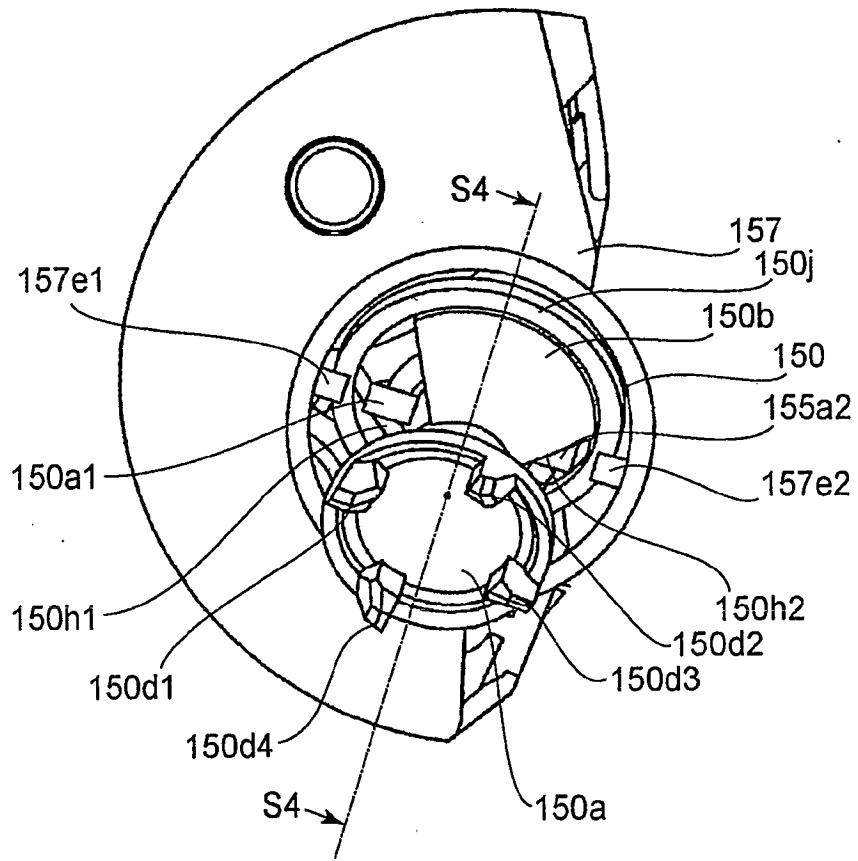


图 8

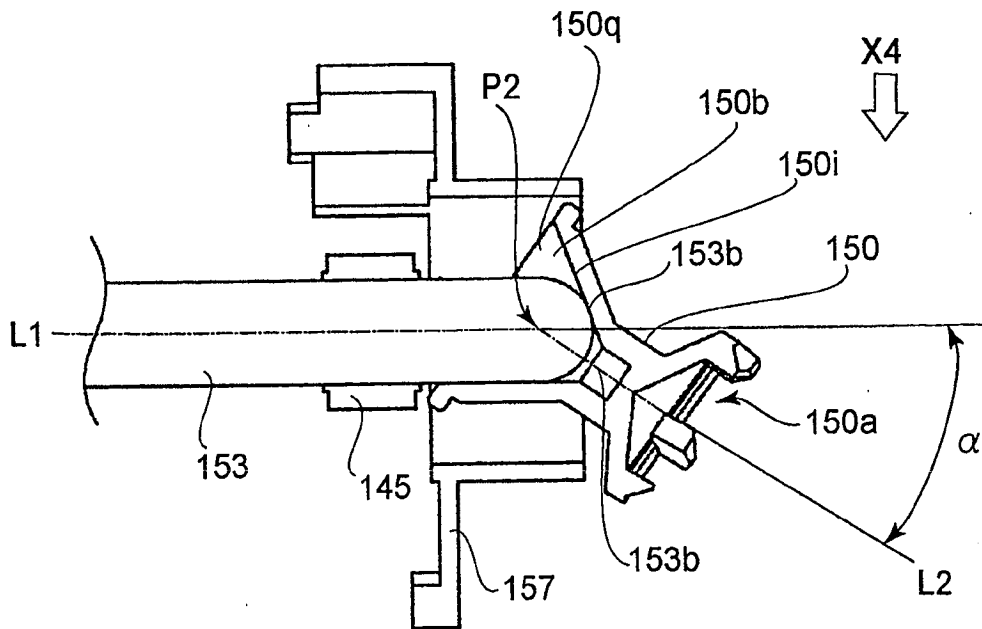


图 9

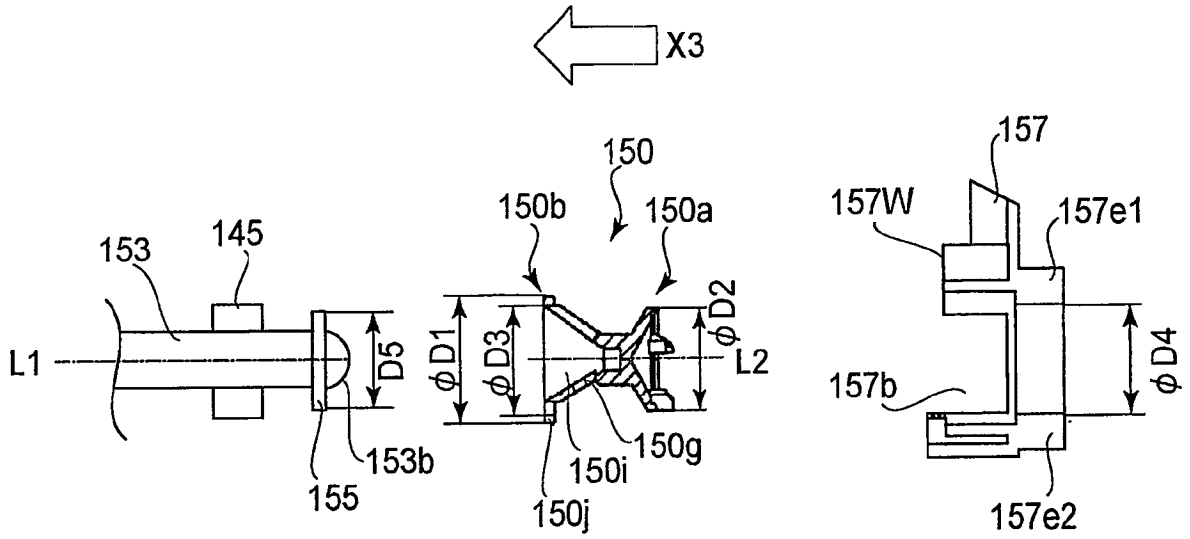


图 10

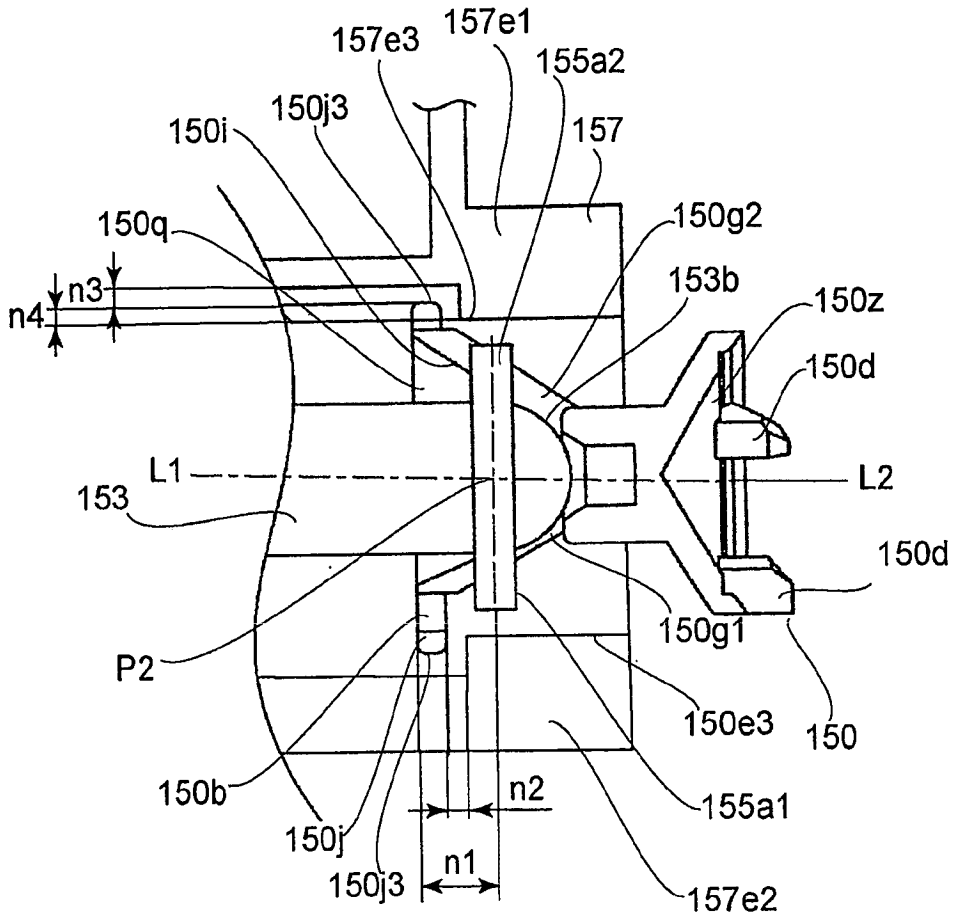


图 11

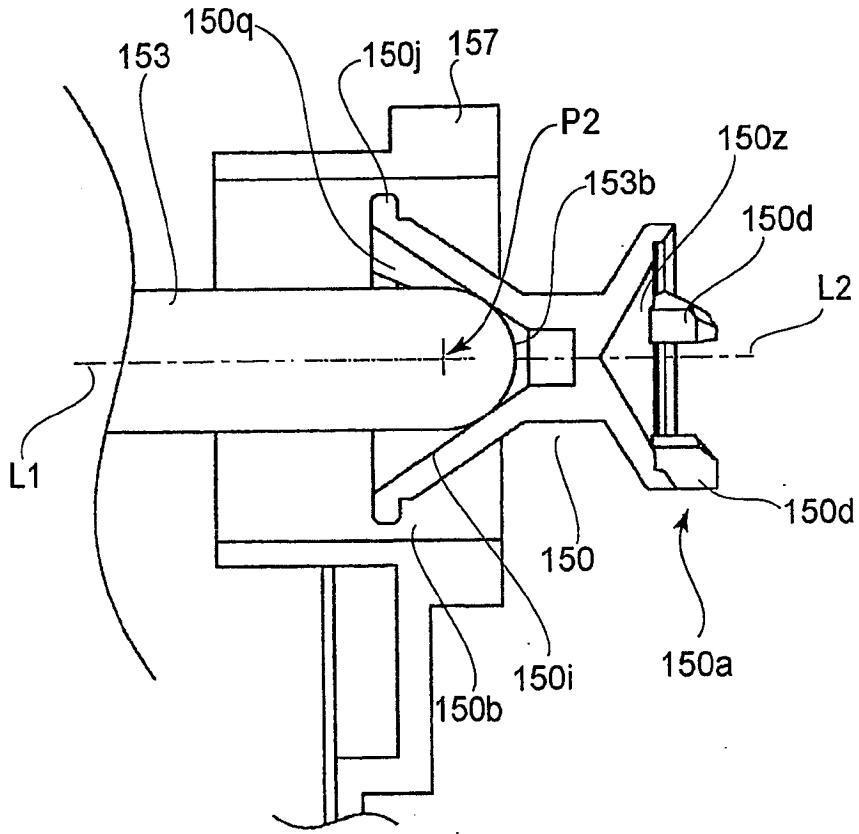


图 12

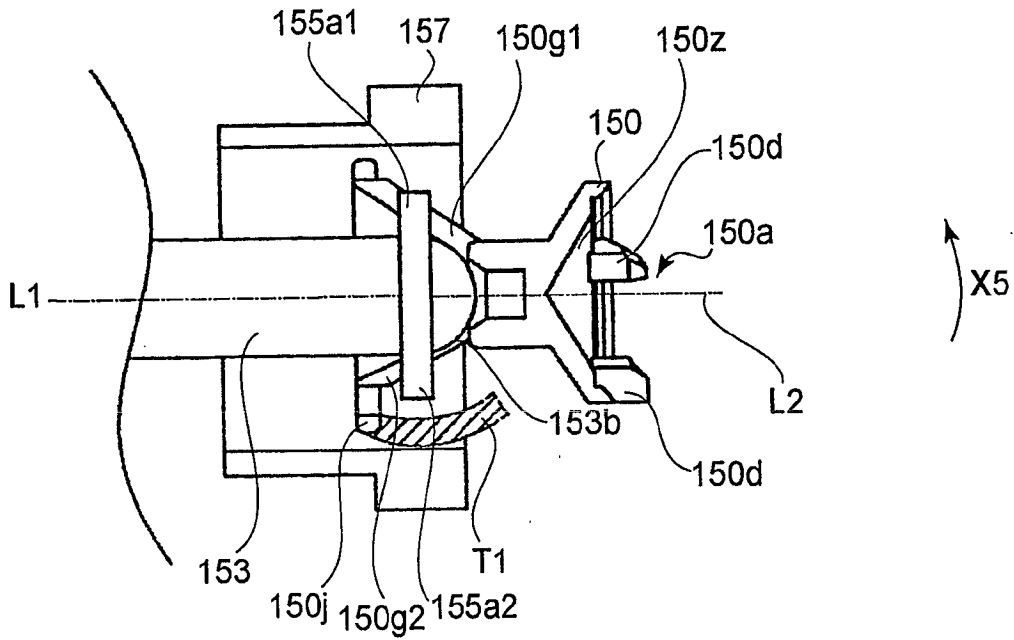


图 13

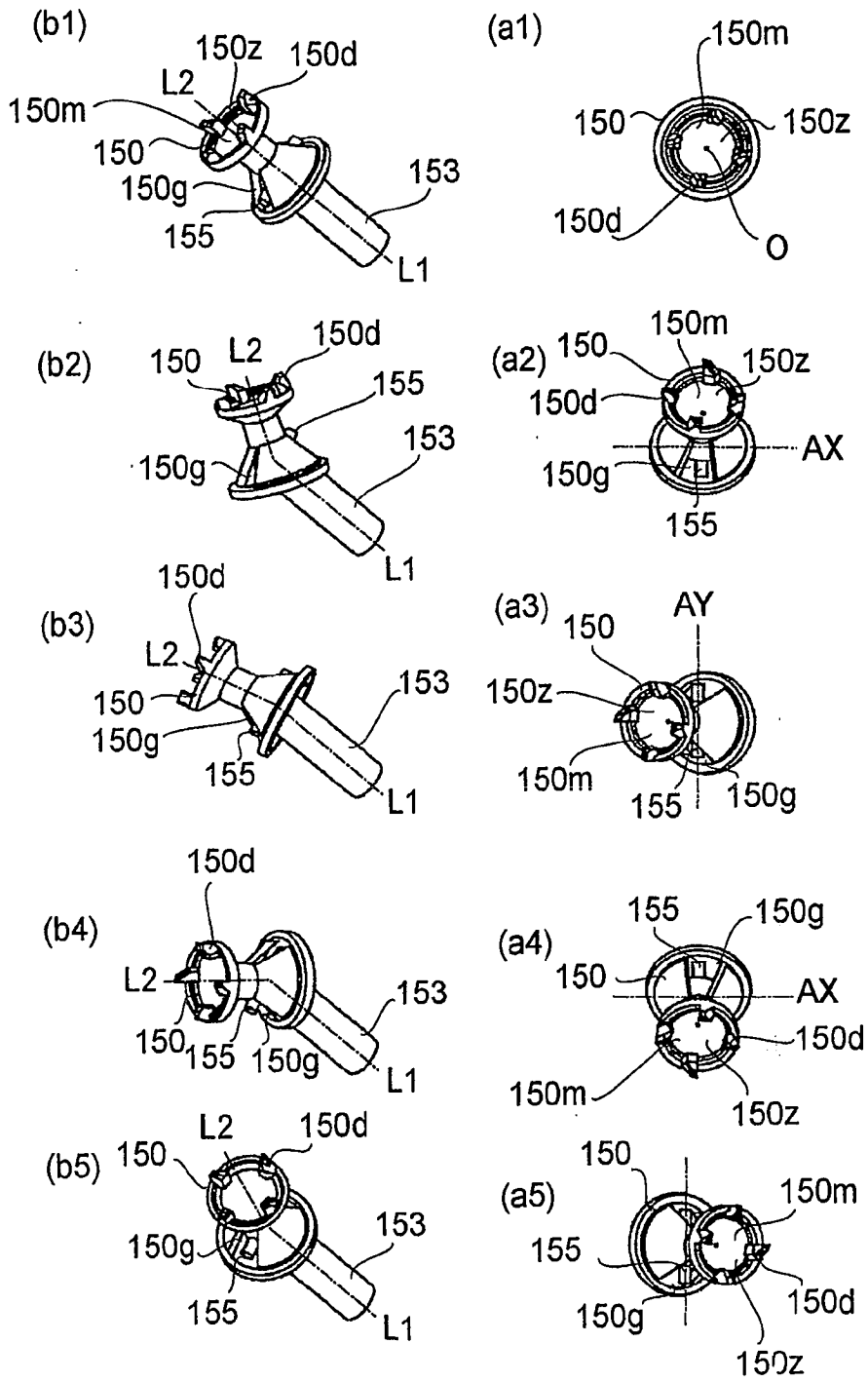


图 14

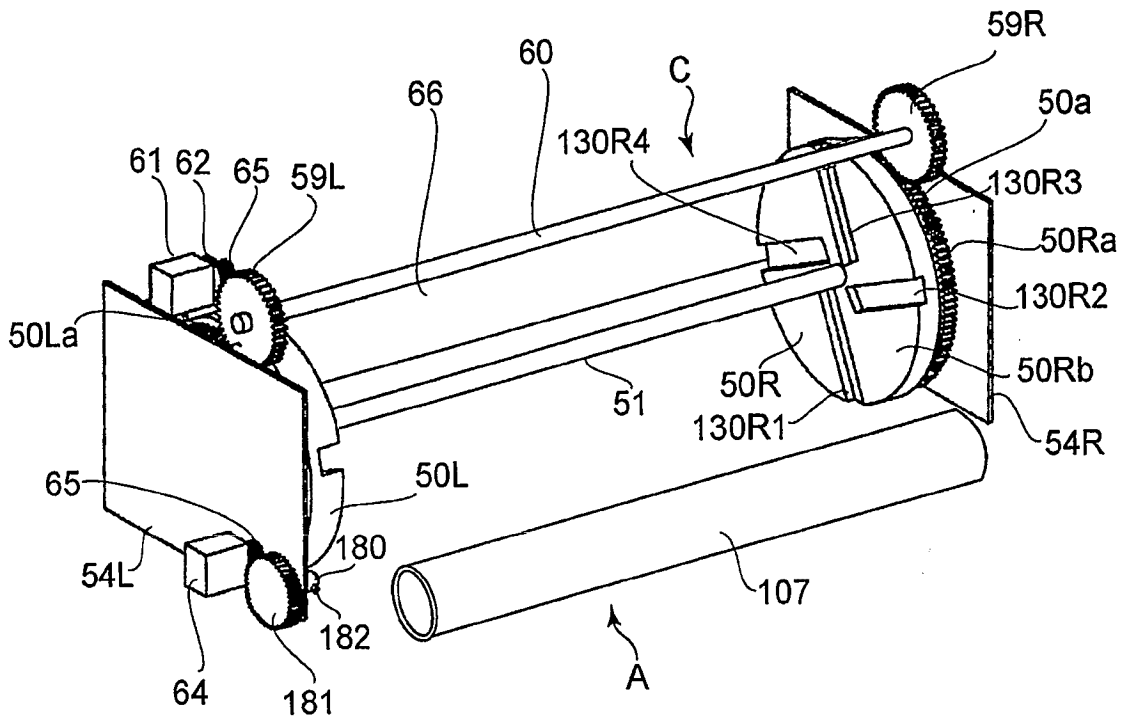


图 15

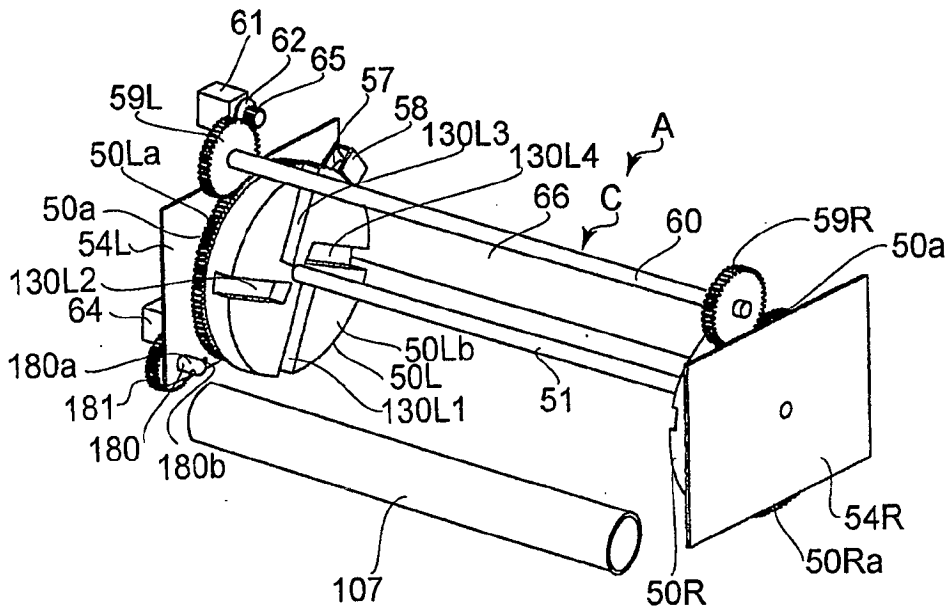


图 16

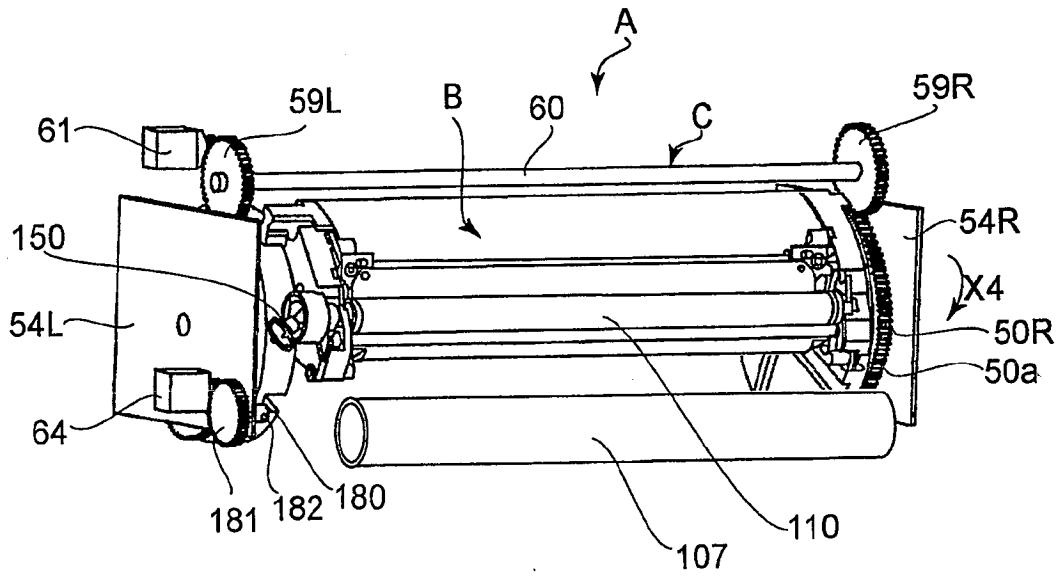


图 17

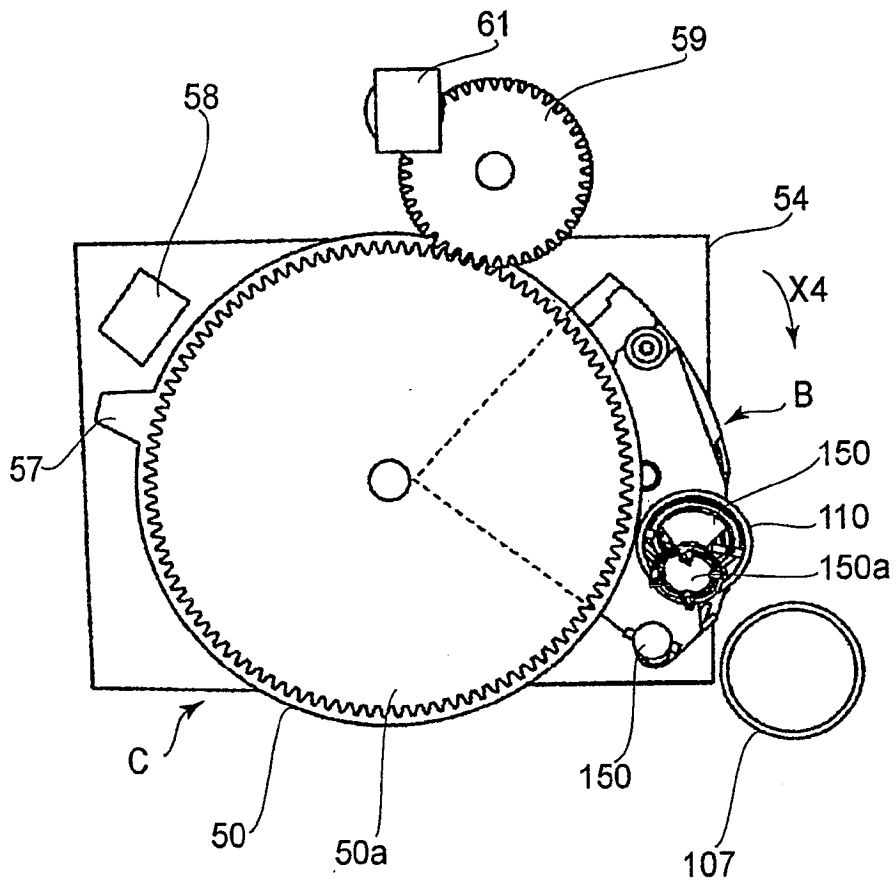


图 18

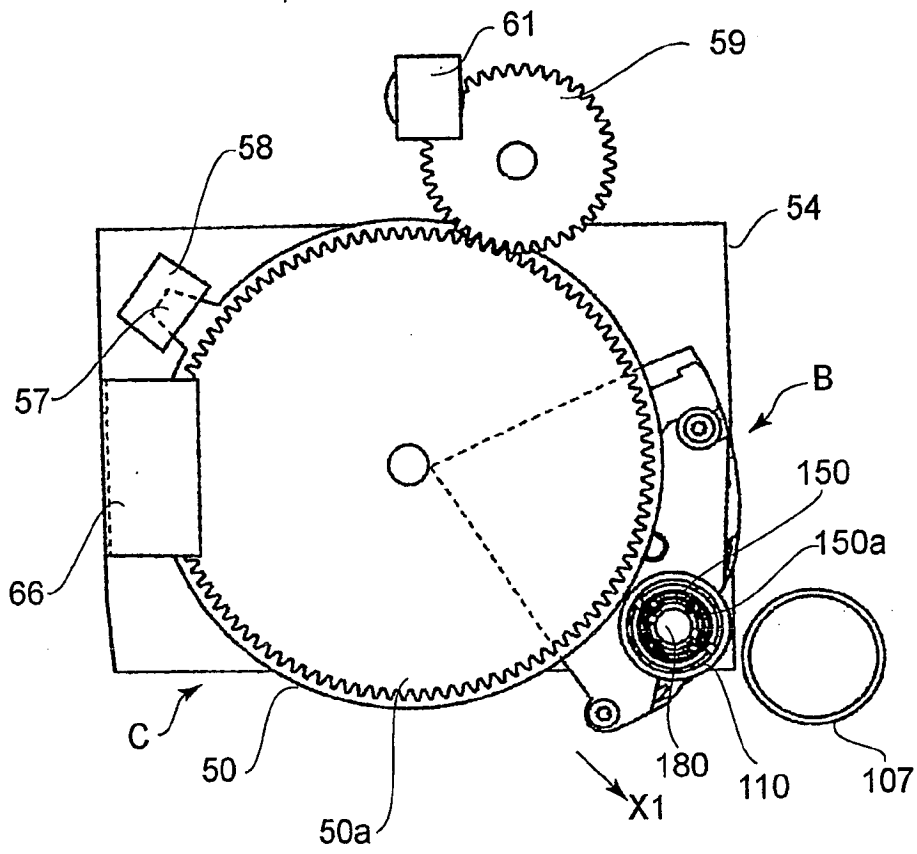


图 19

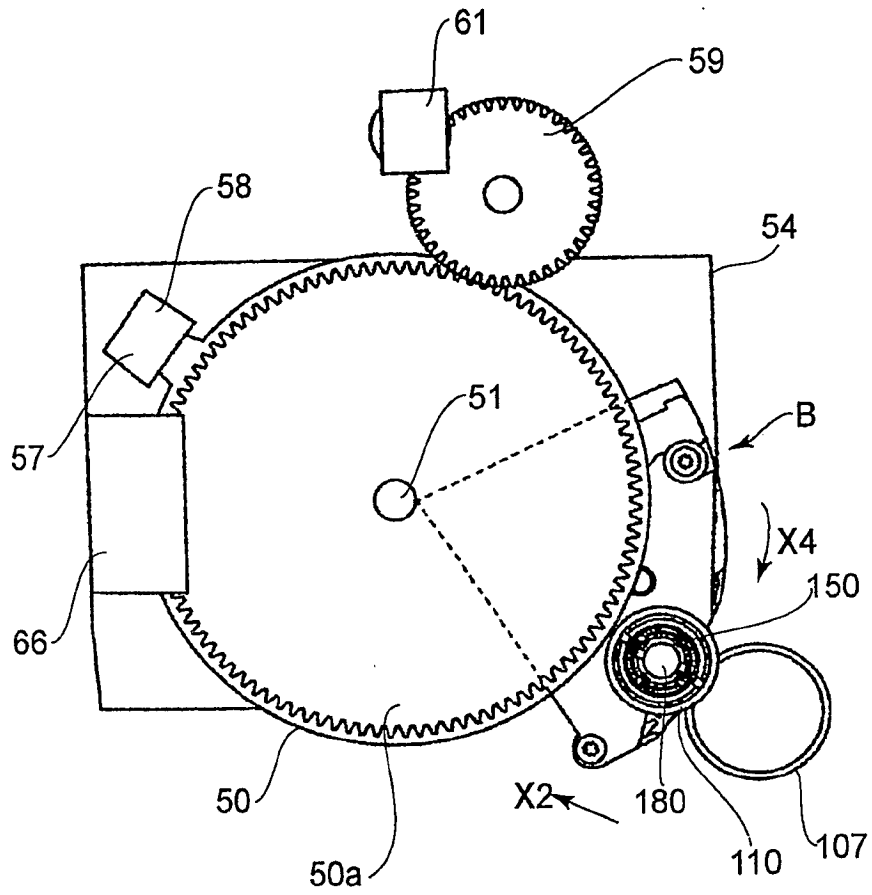


图 20

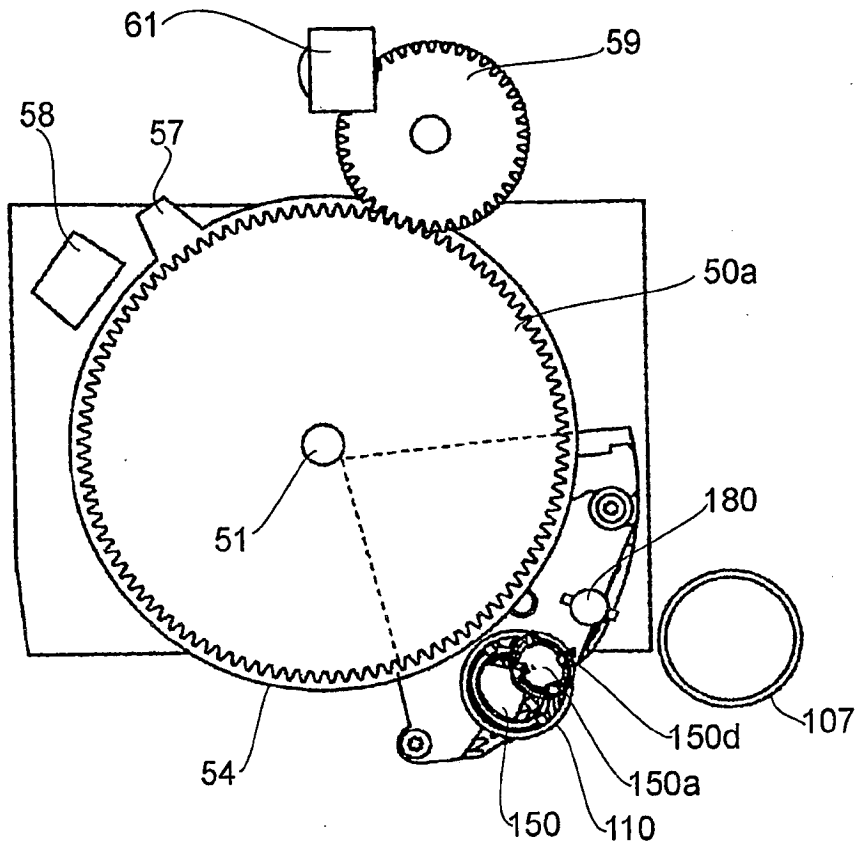


图 21

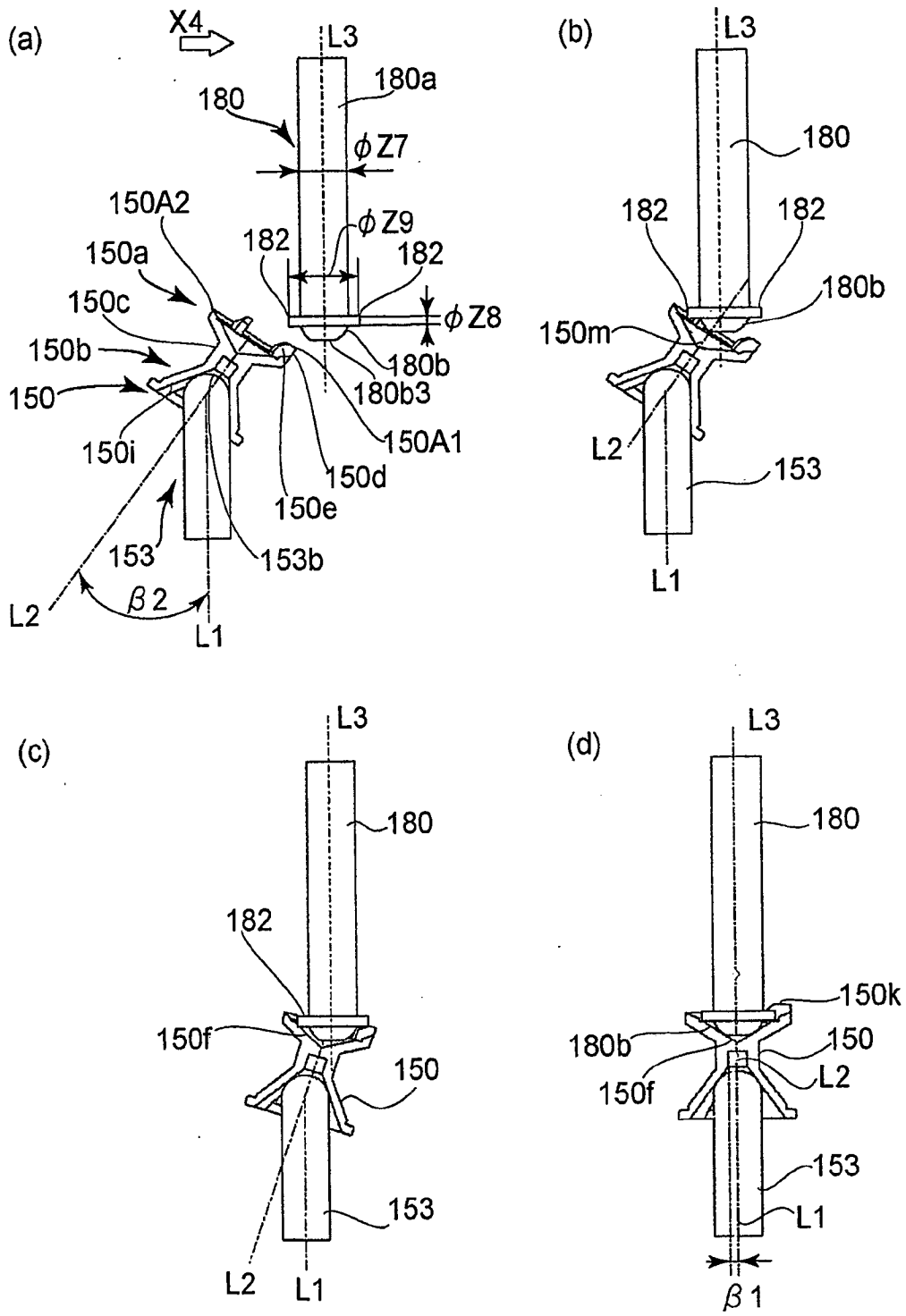


图 22

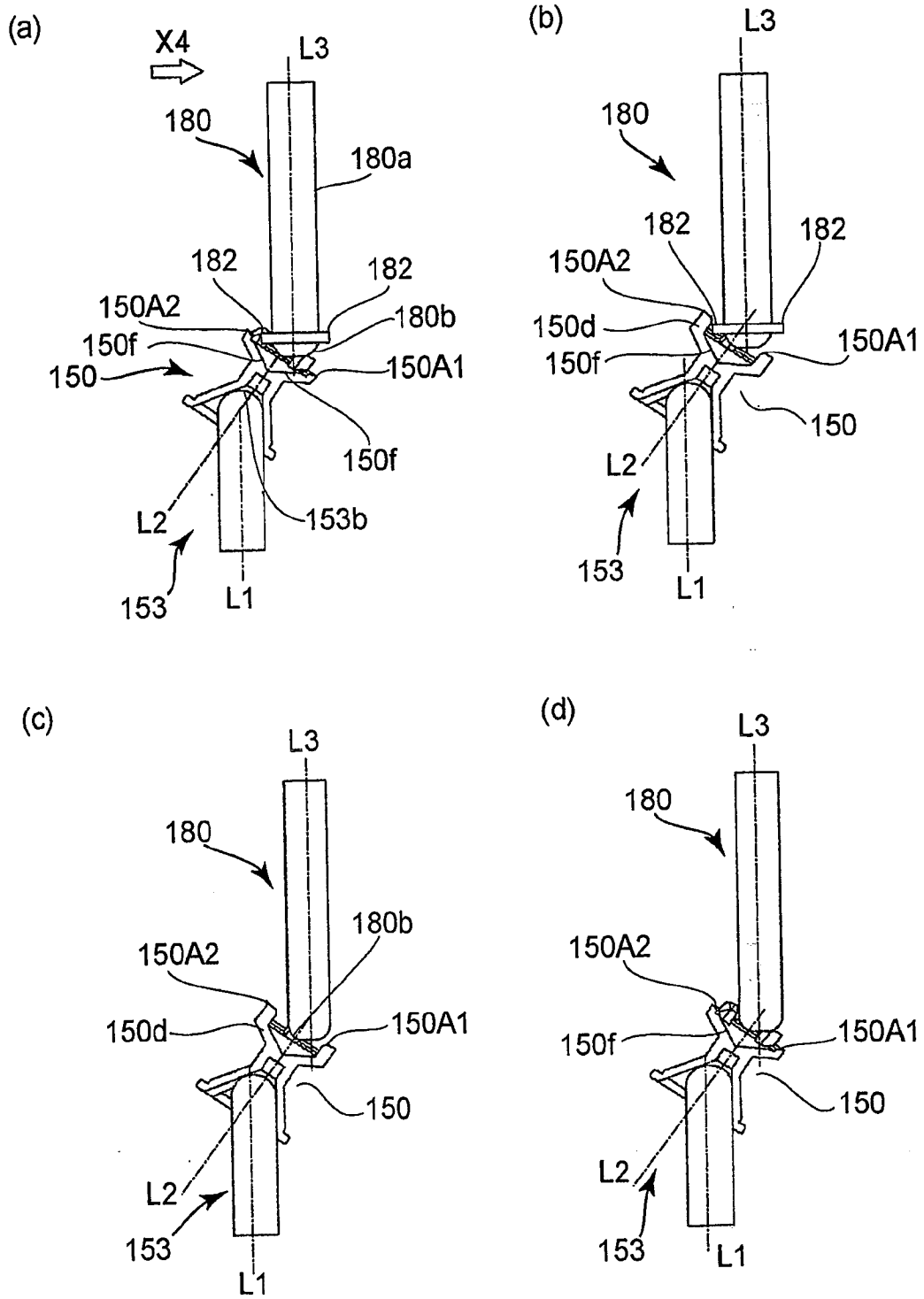


图 23

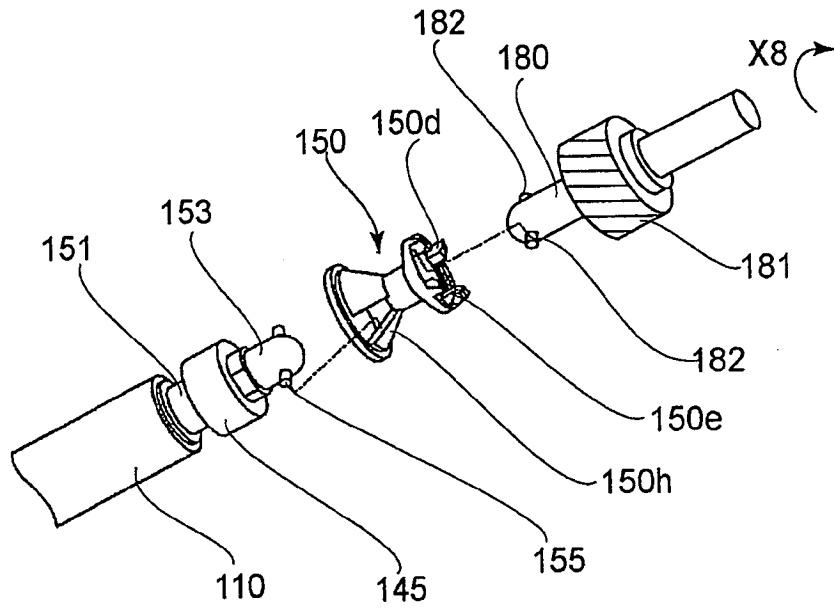


图 24

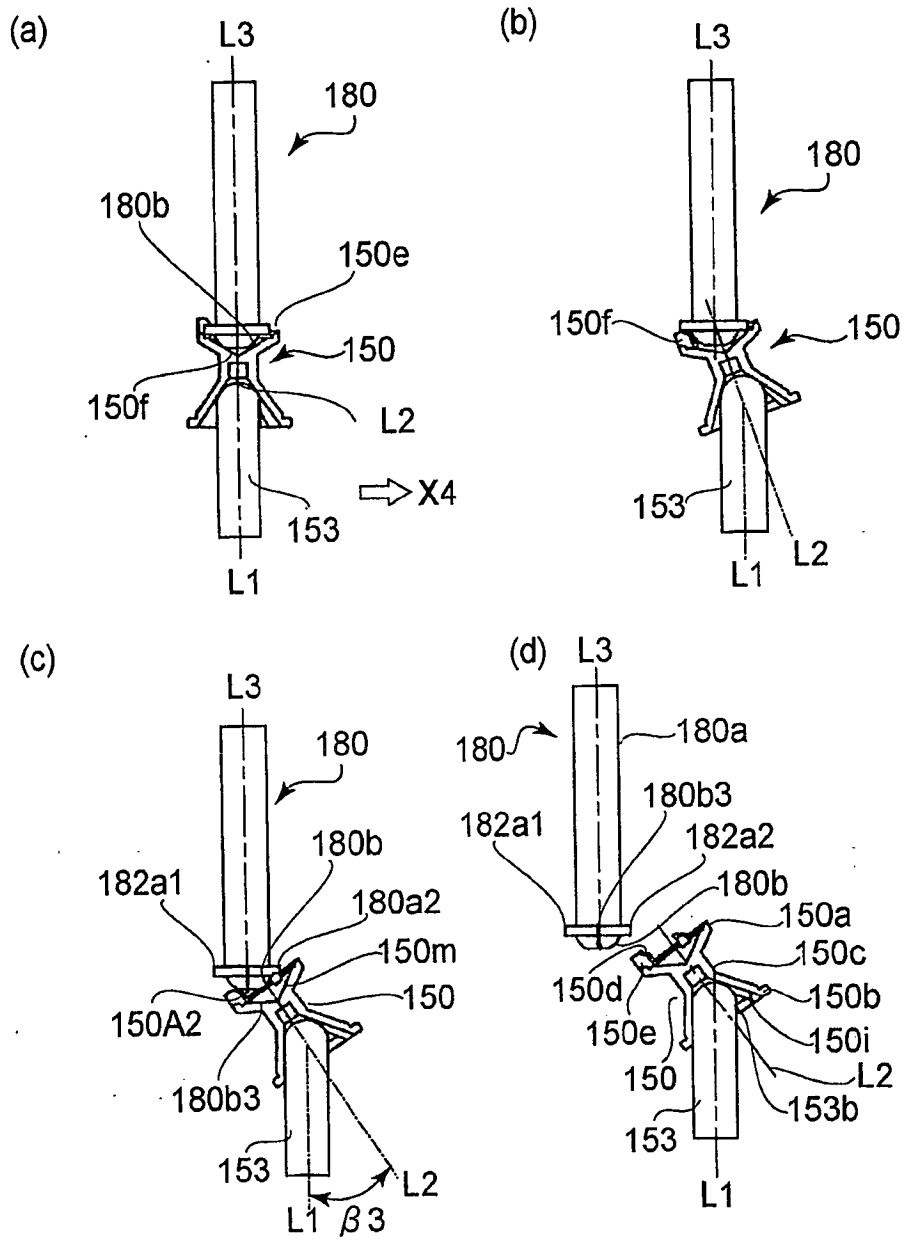


图 25

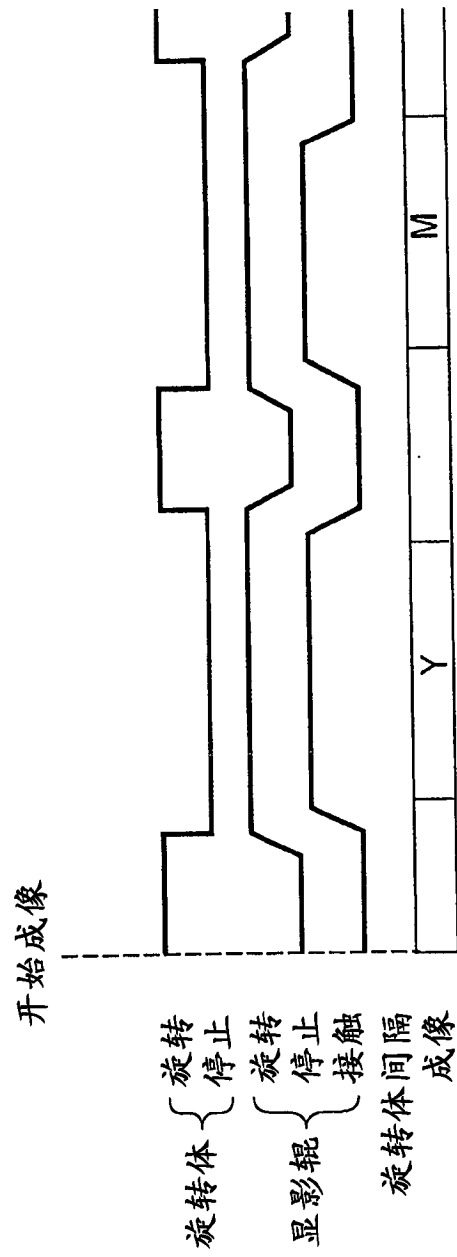


图 26

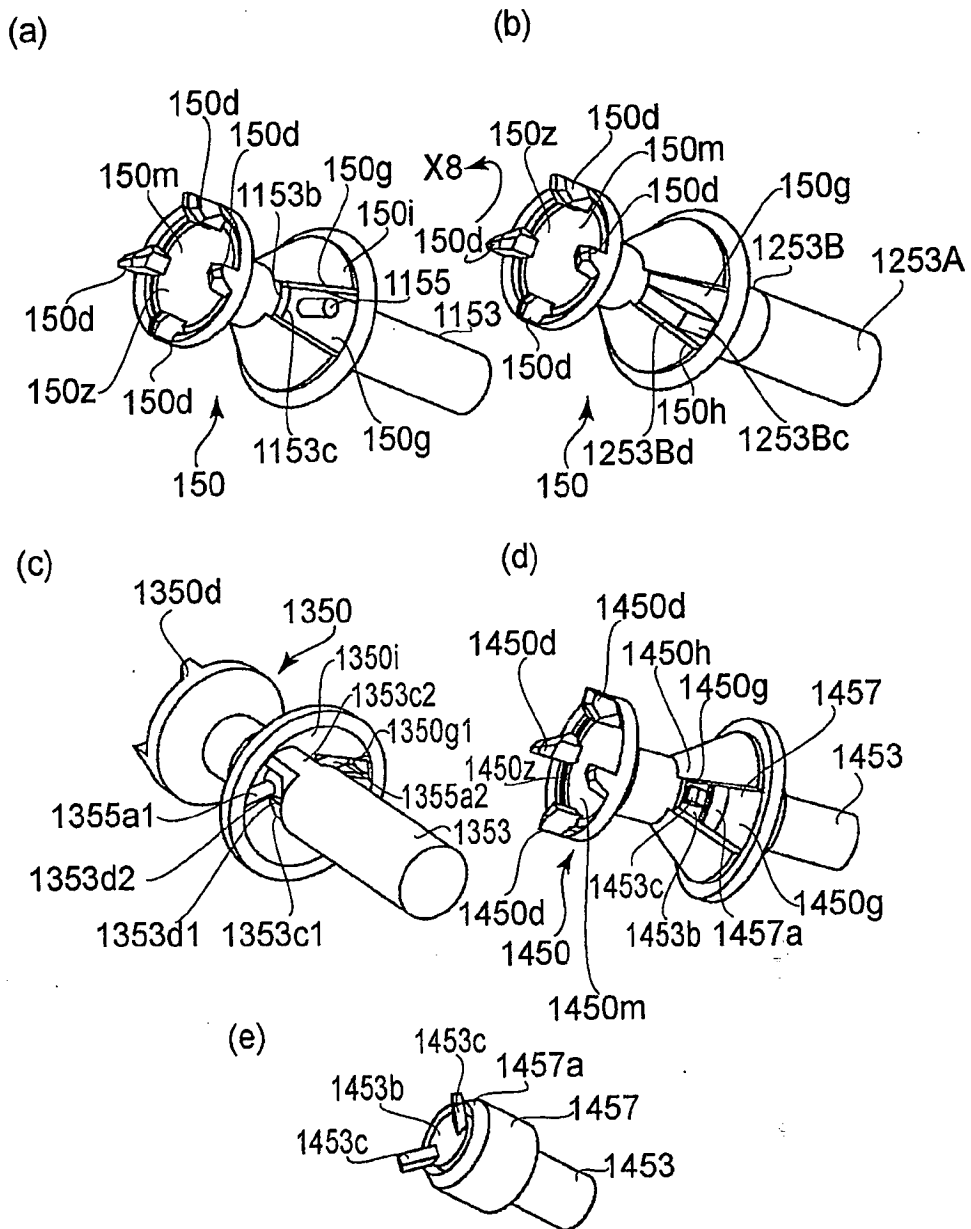


图 27

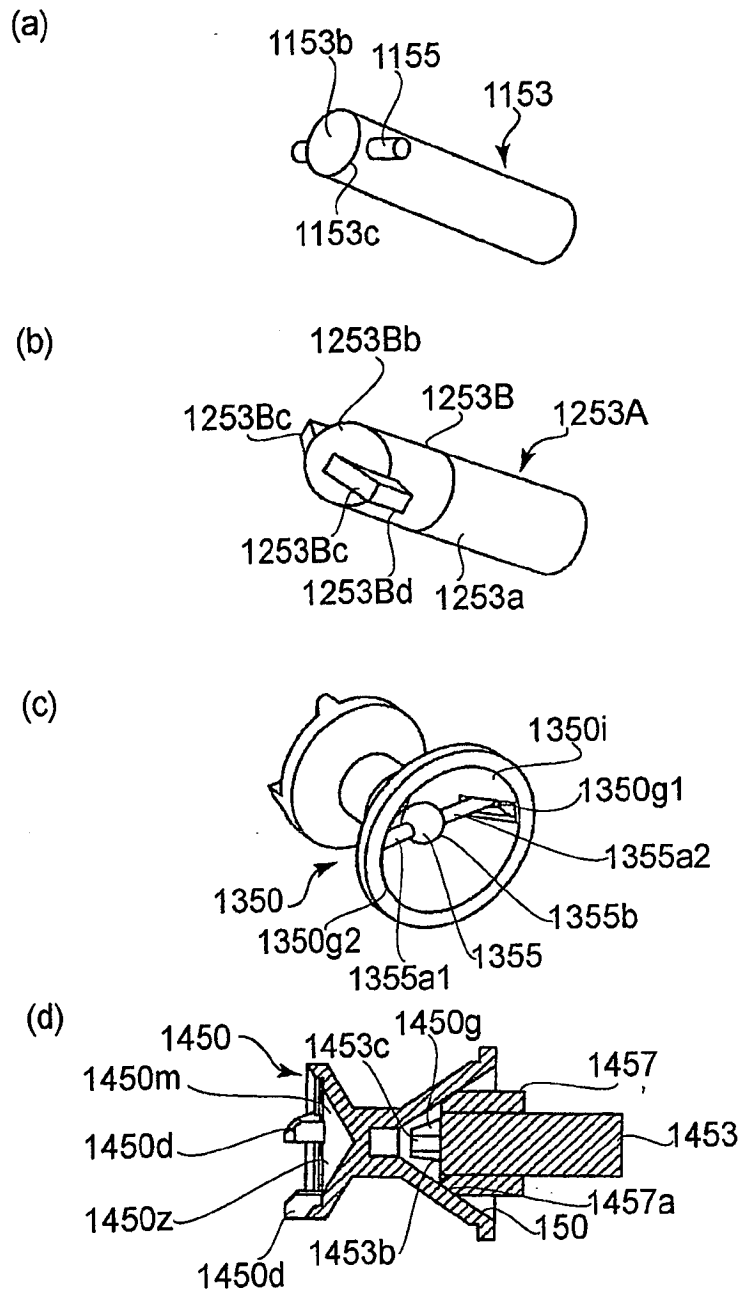


图 28

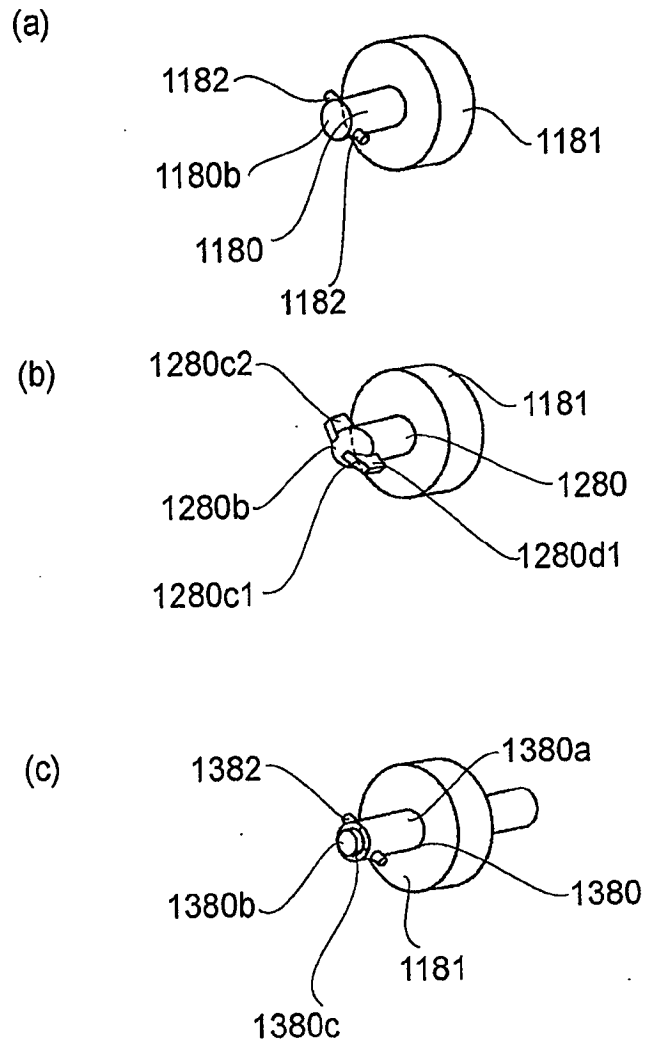


图 29

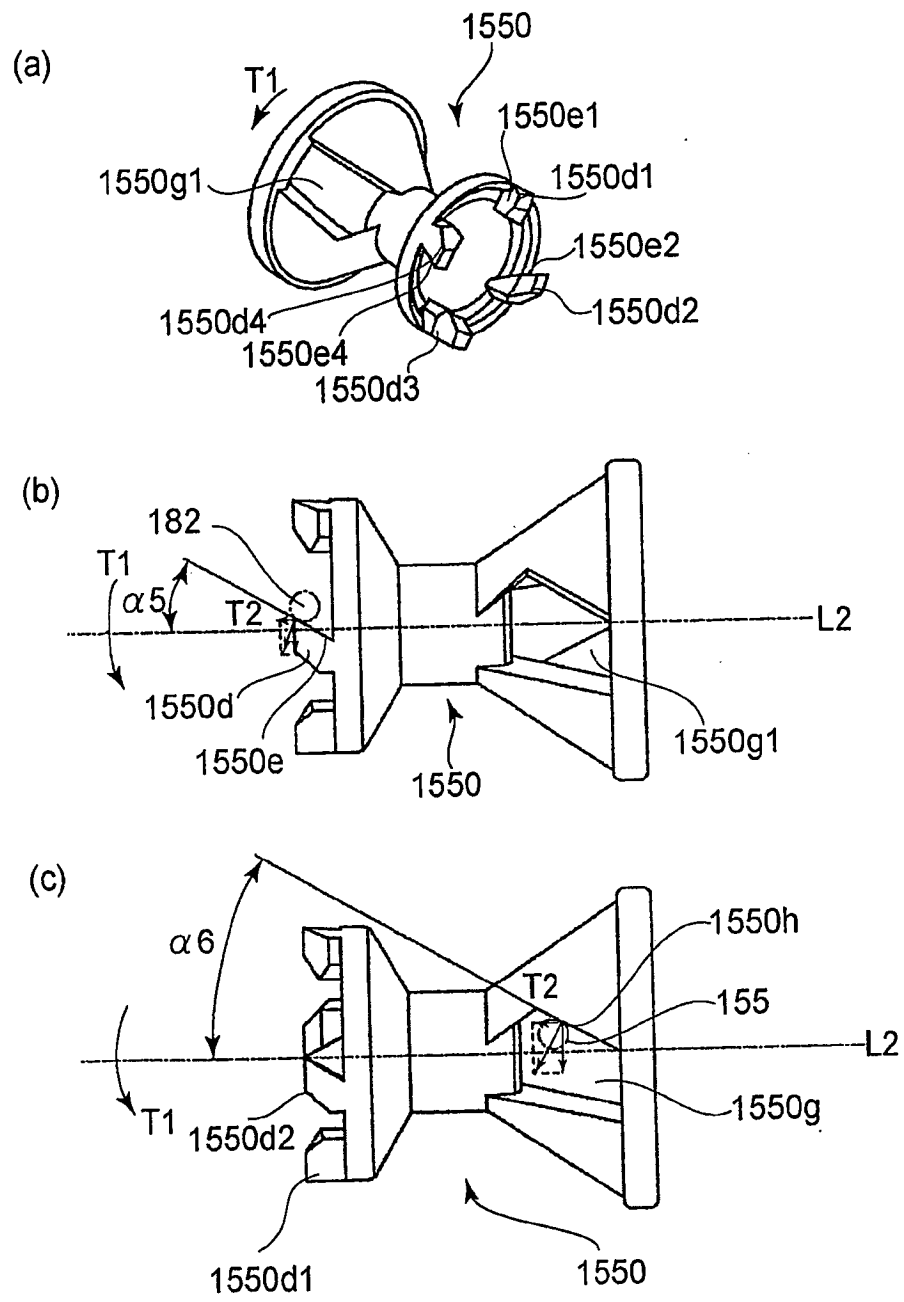


图 30

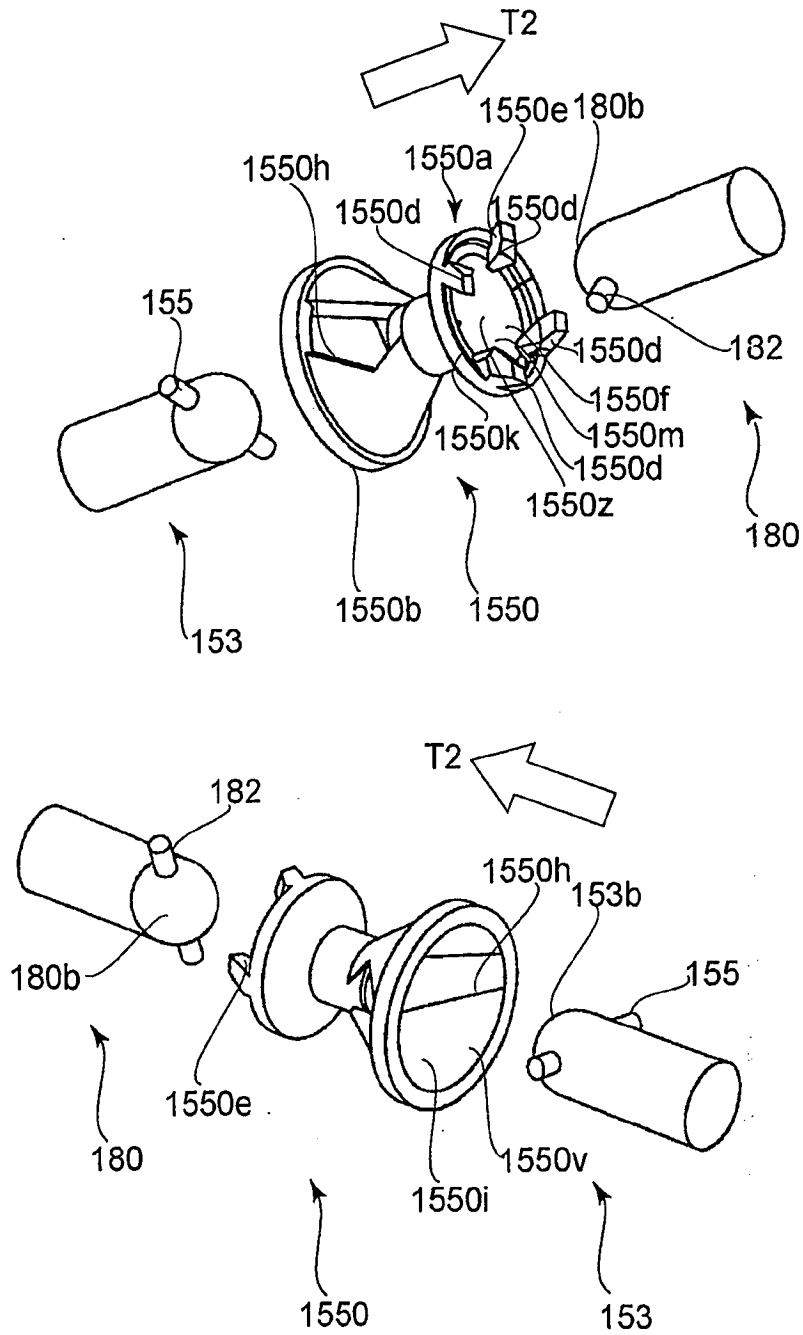


图 31

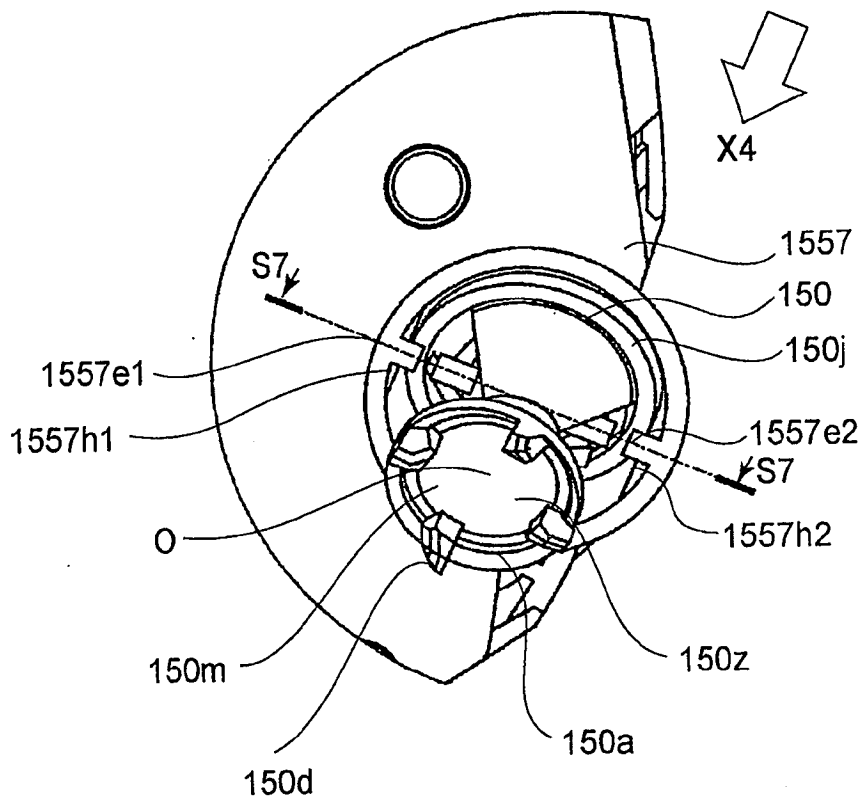


图 32

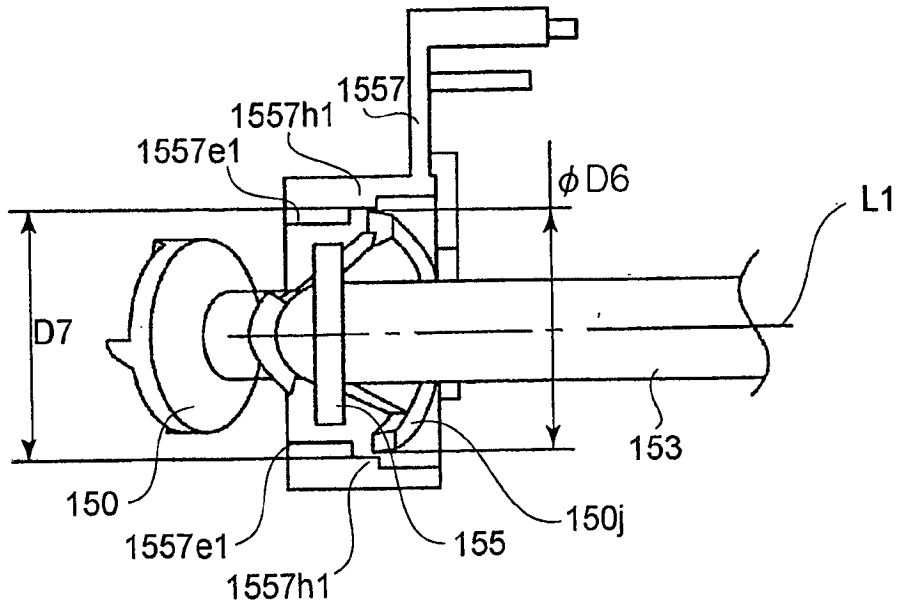


图 33

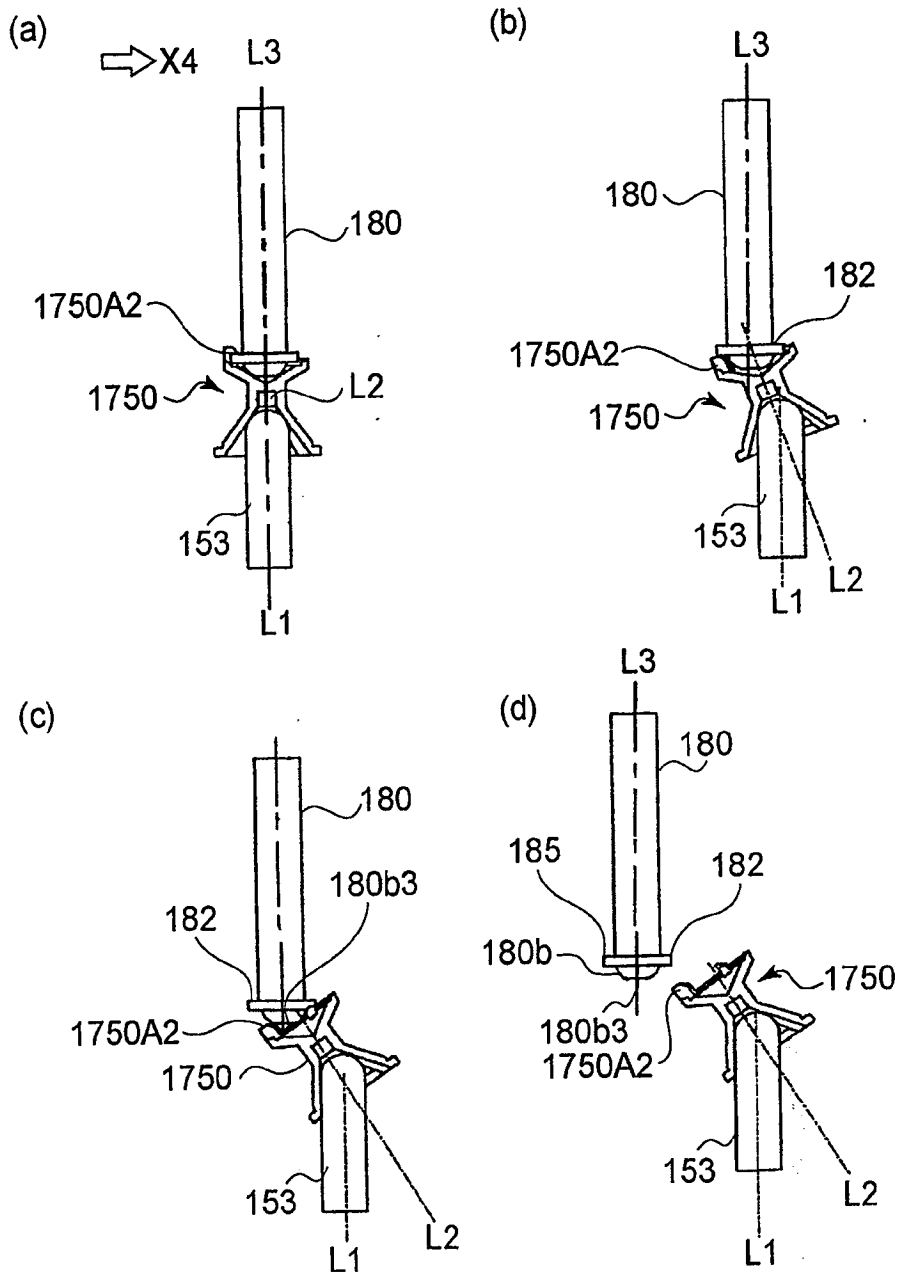


图 34

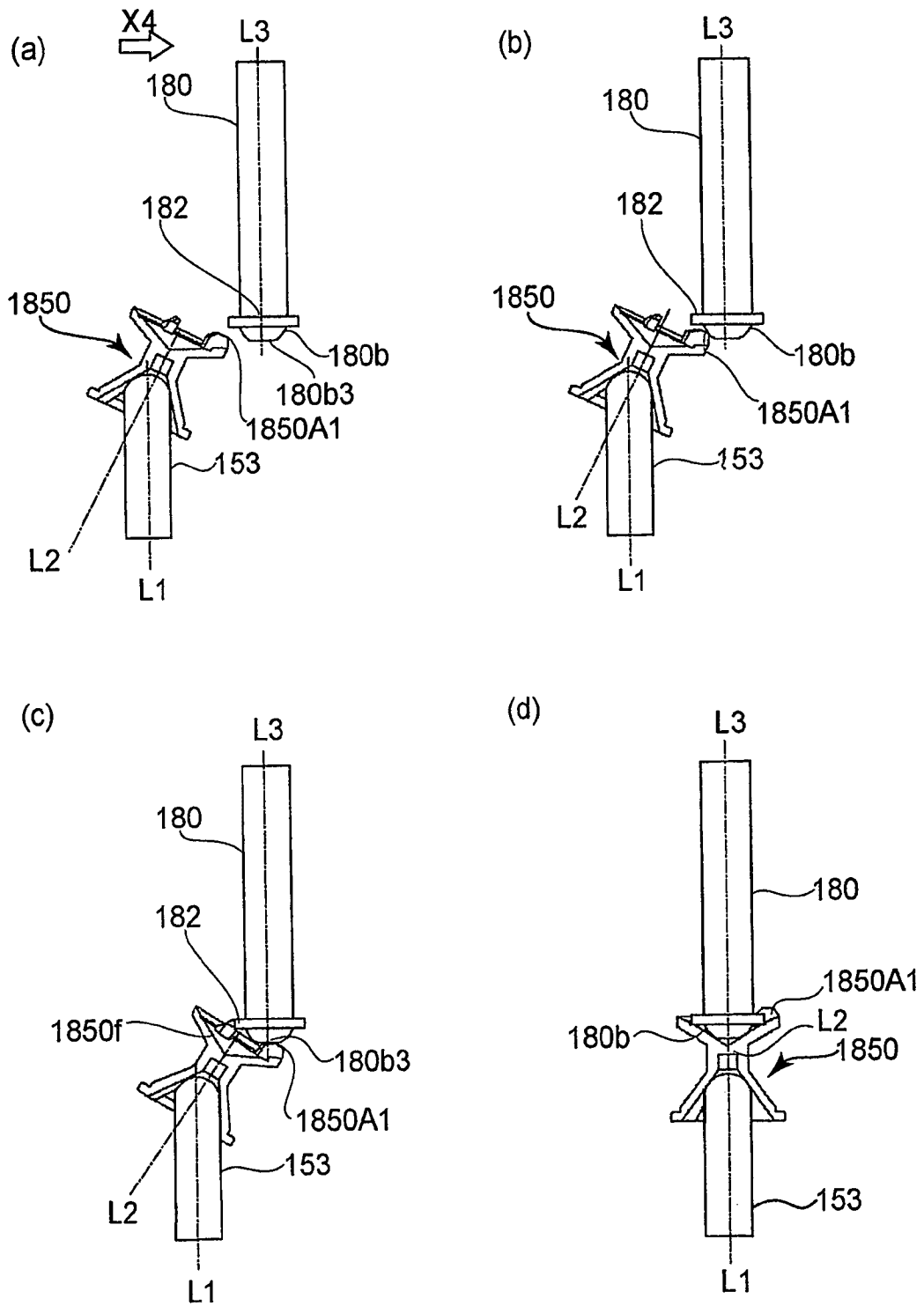


图 35

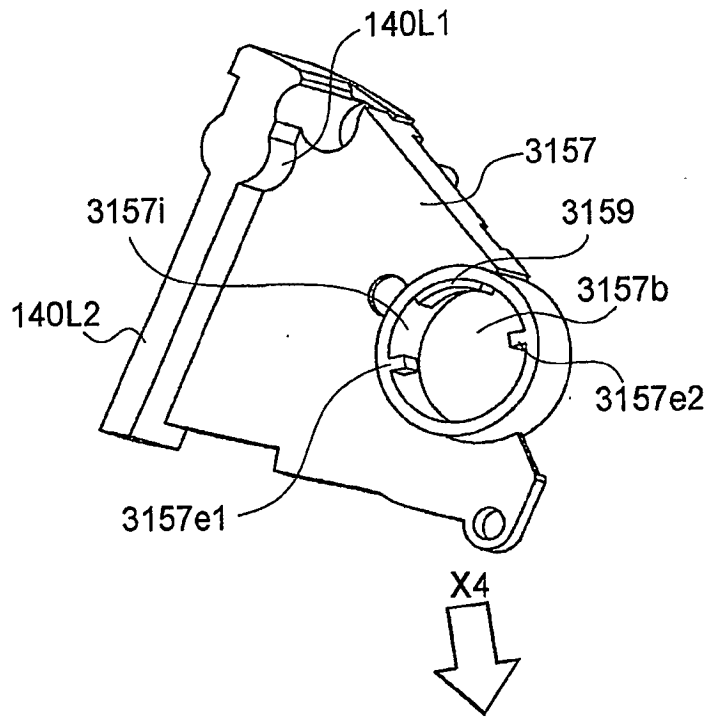


图 36

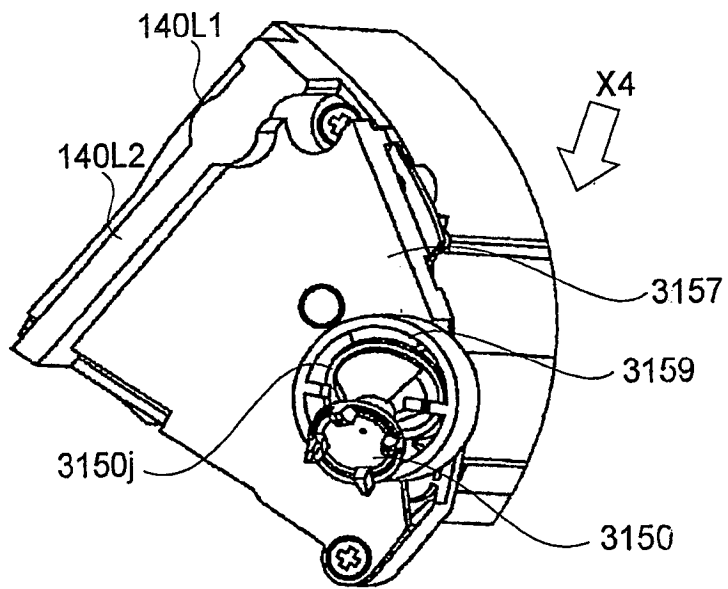


图 37

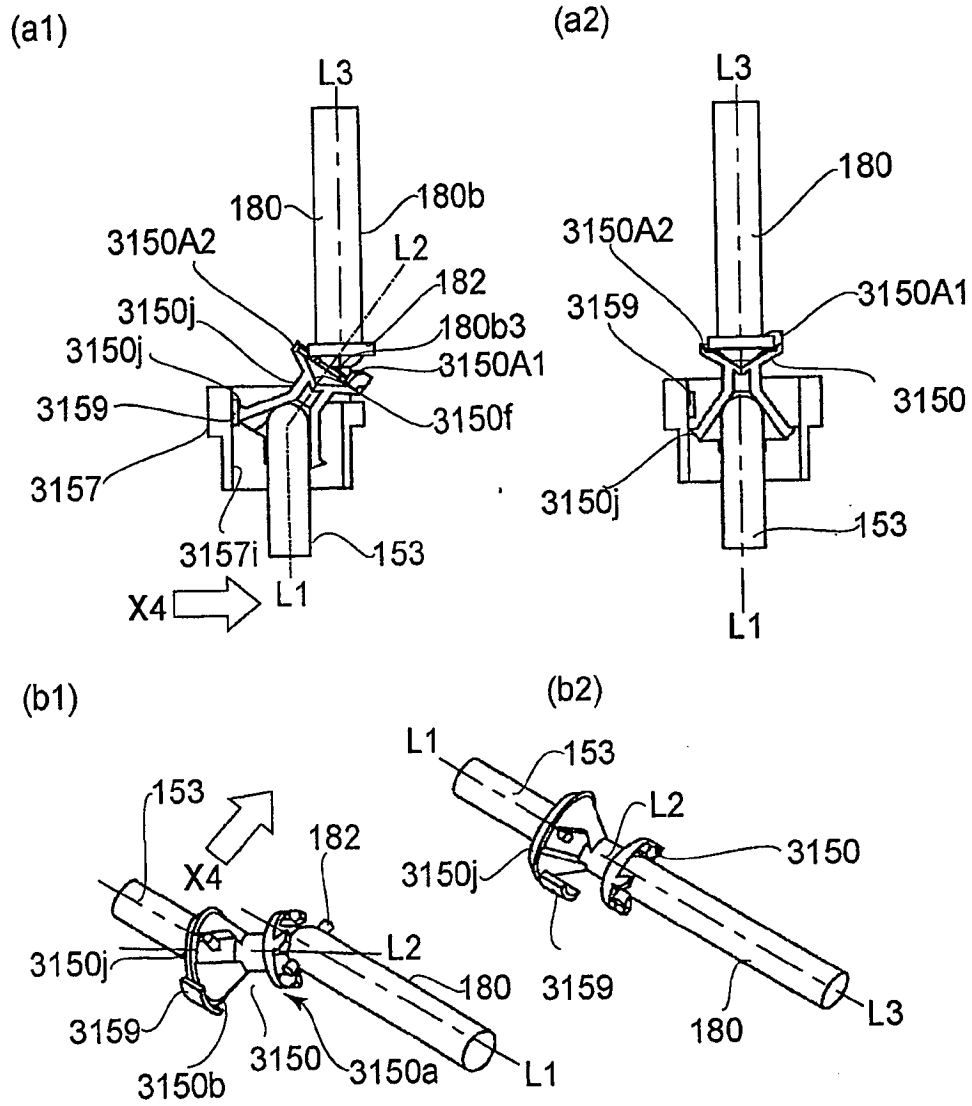


图 38

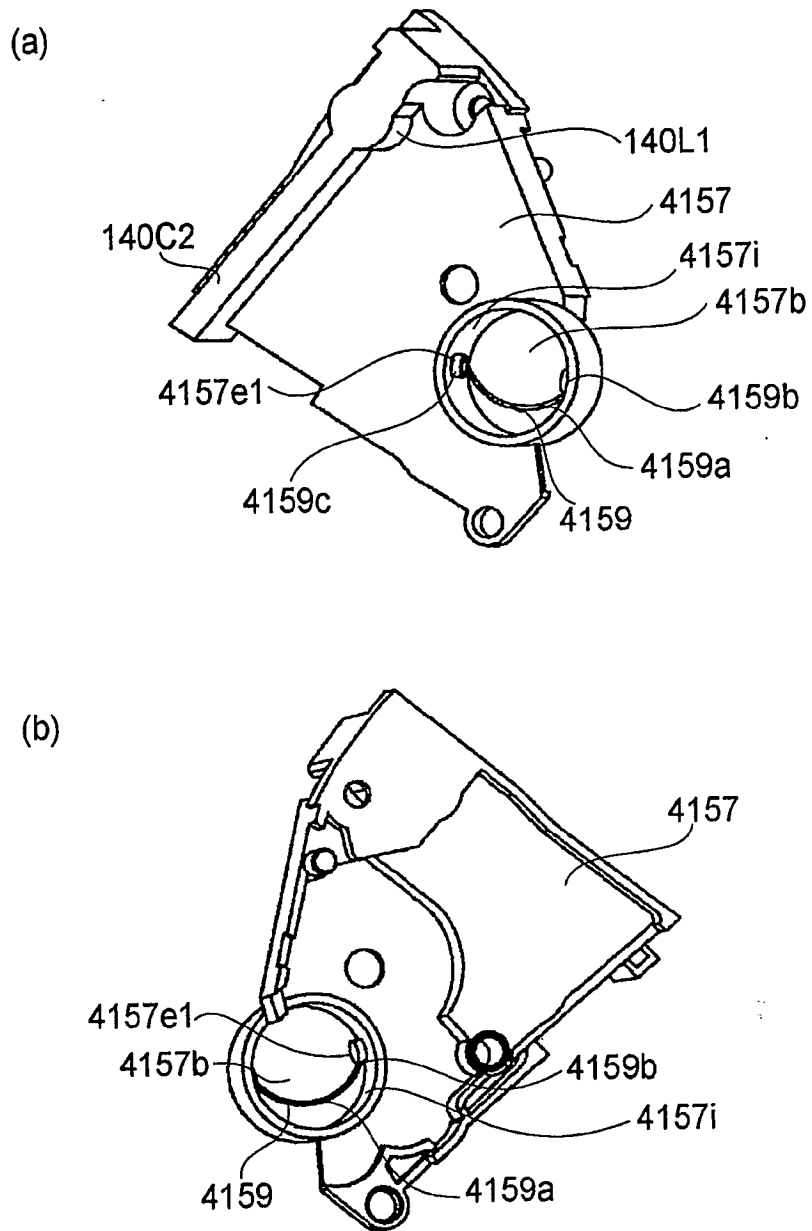


图 39

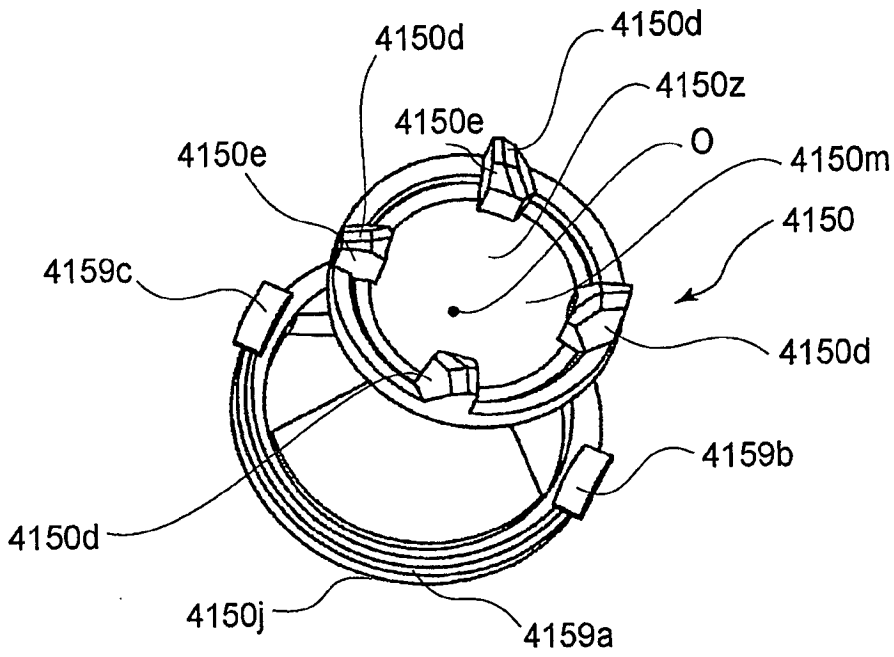


图 40

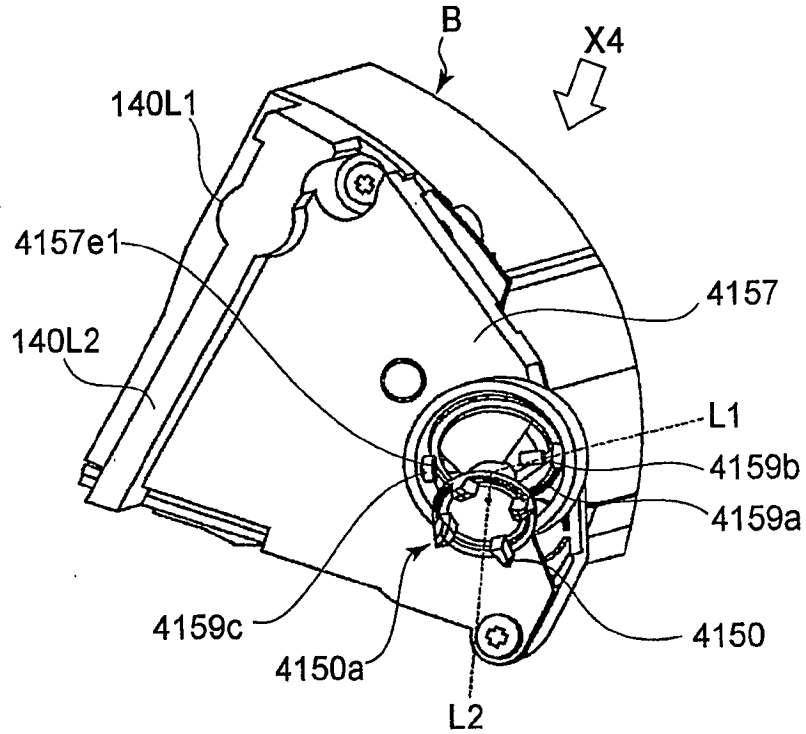


图 41

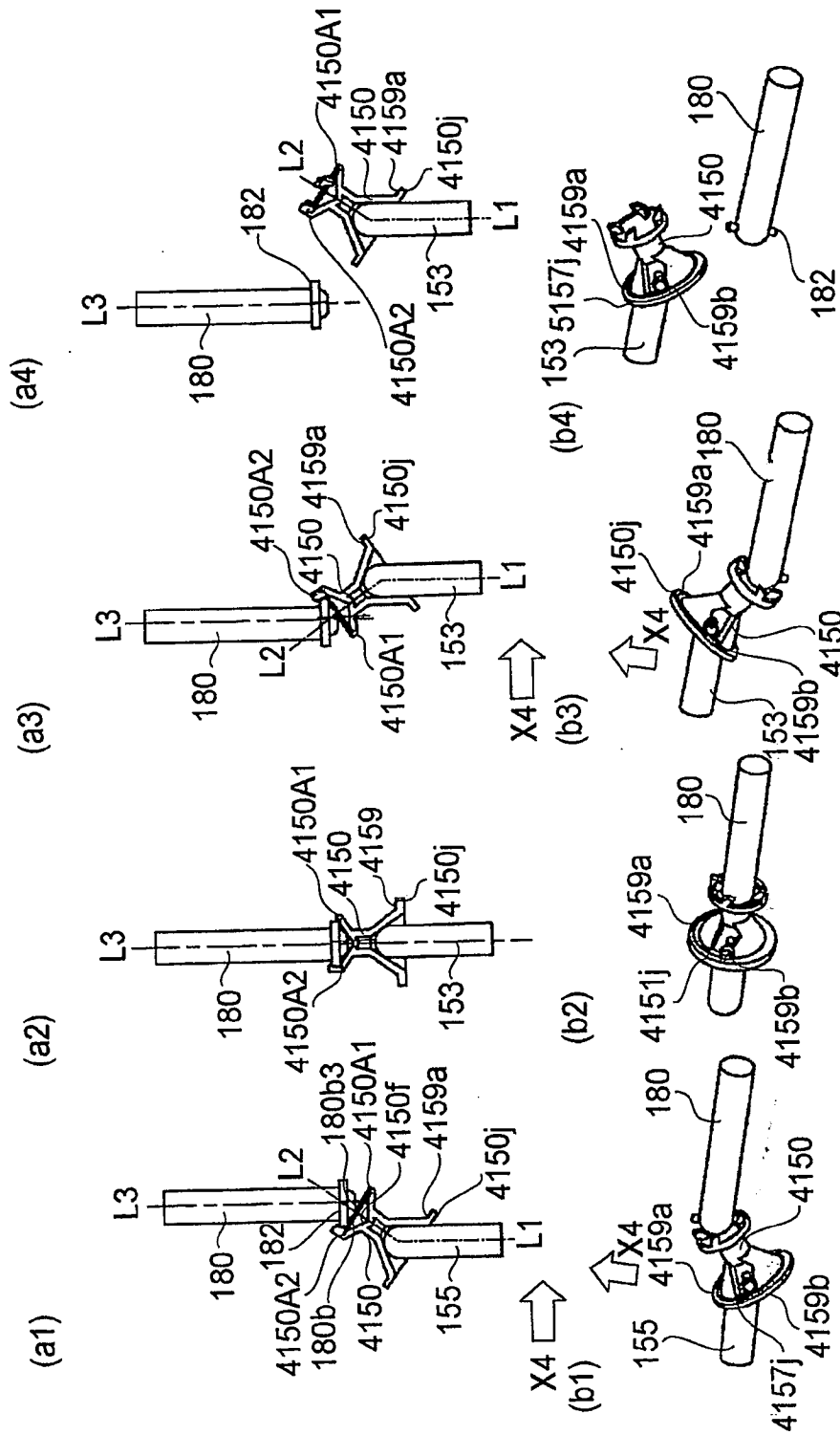


图 42

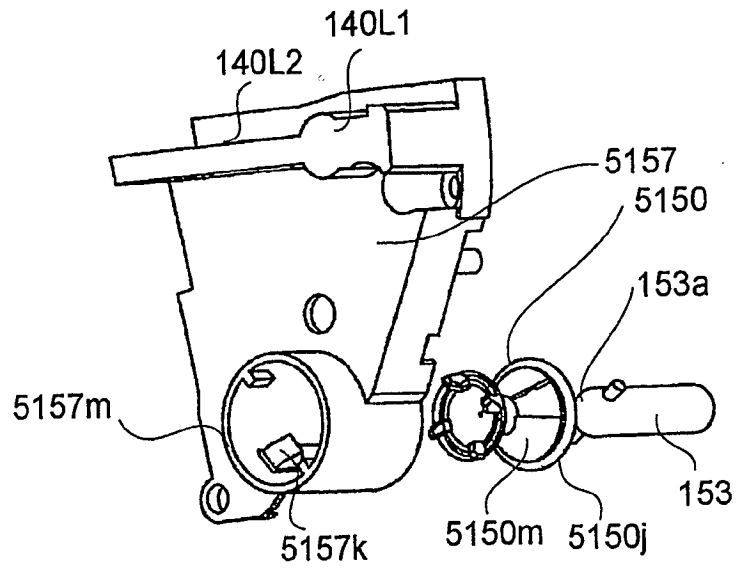


图 43

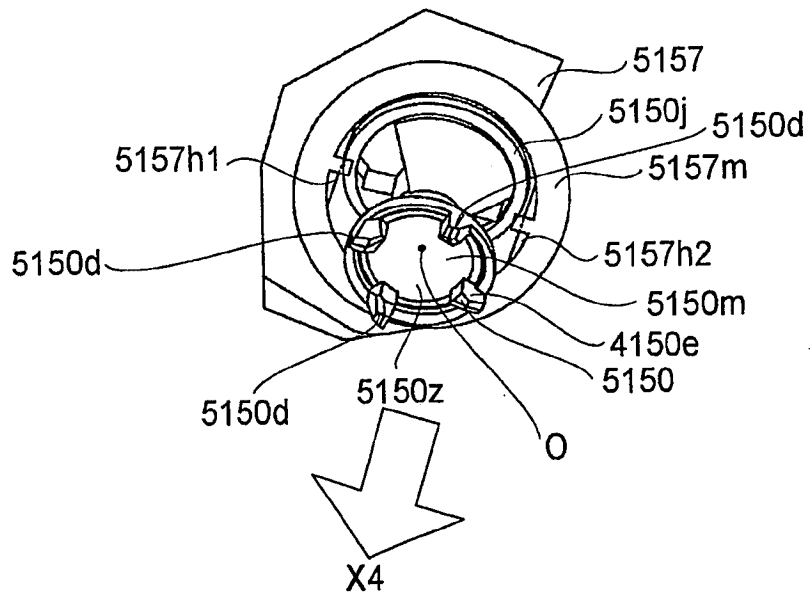


图 44

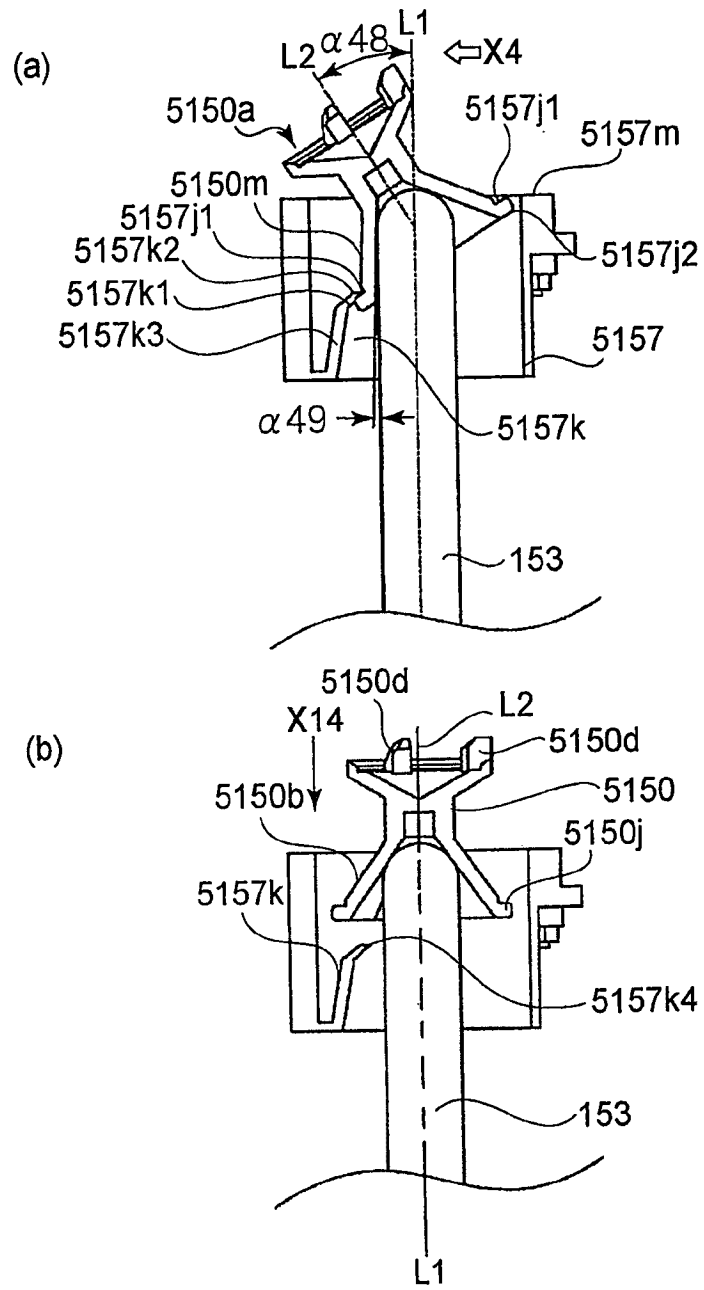


图 45

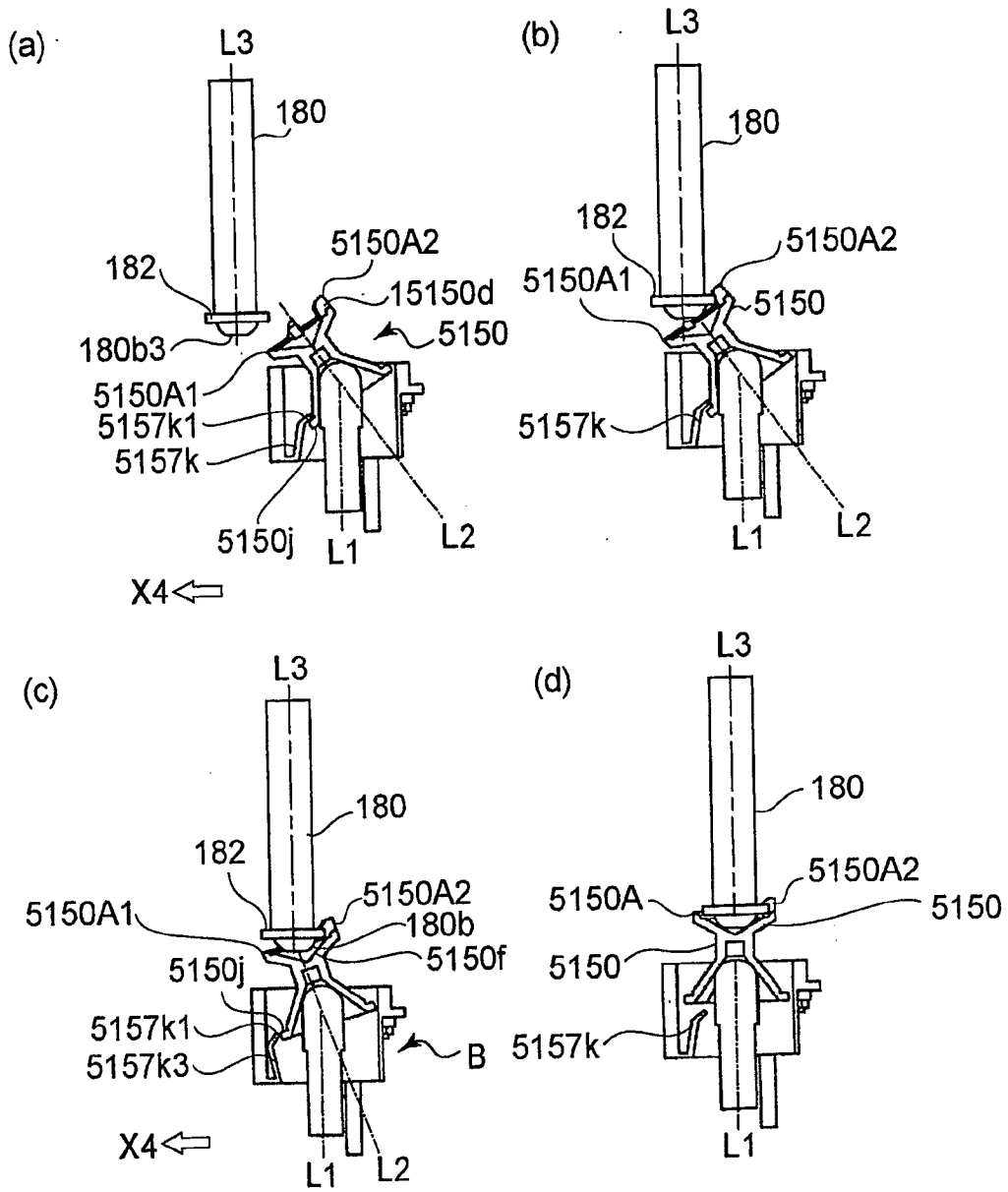


图 46

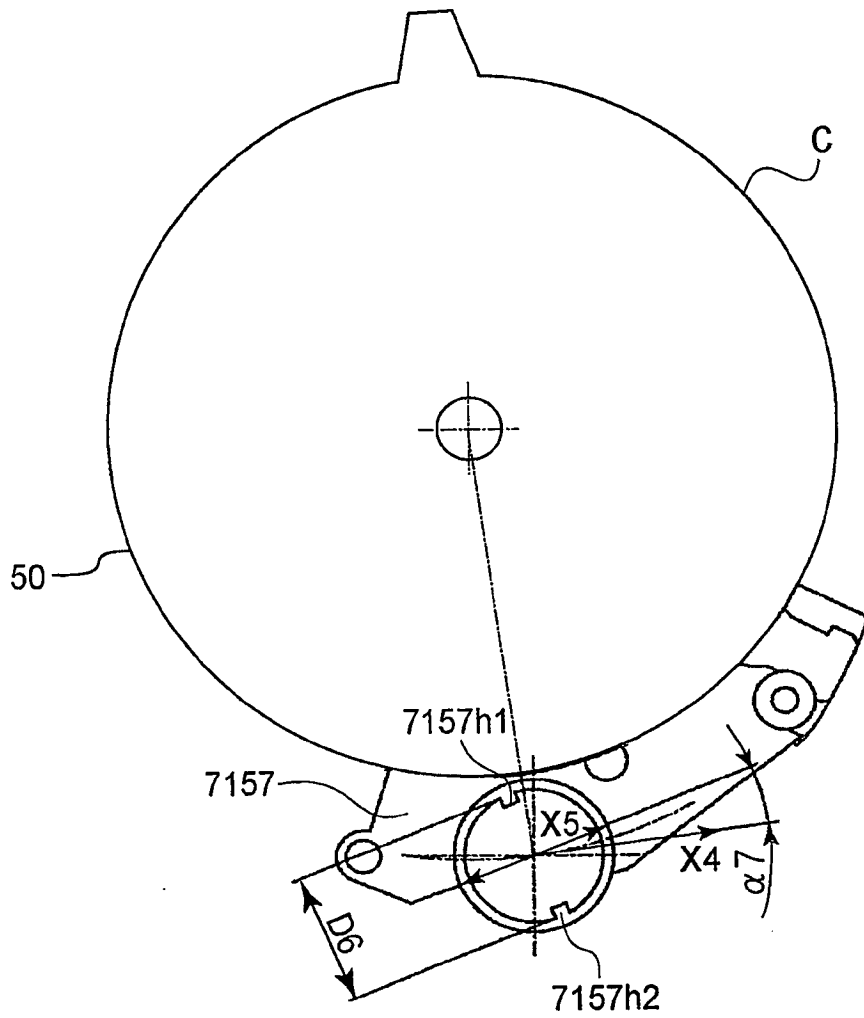


图 47

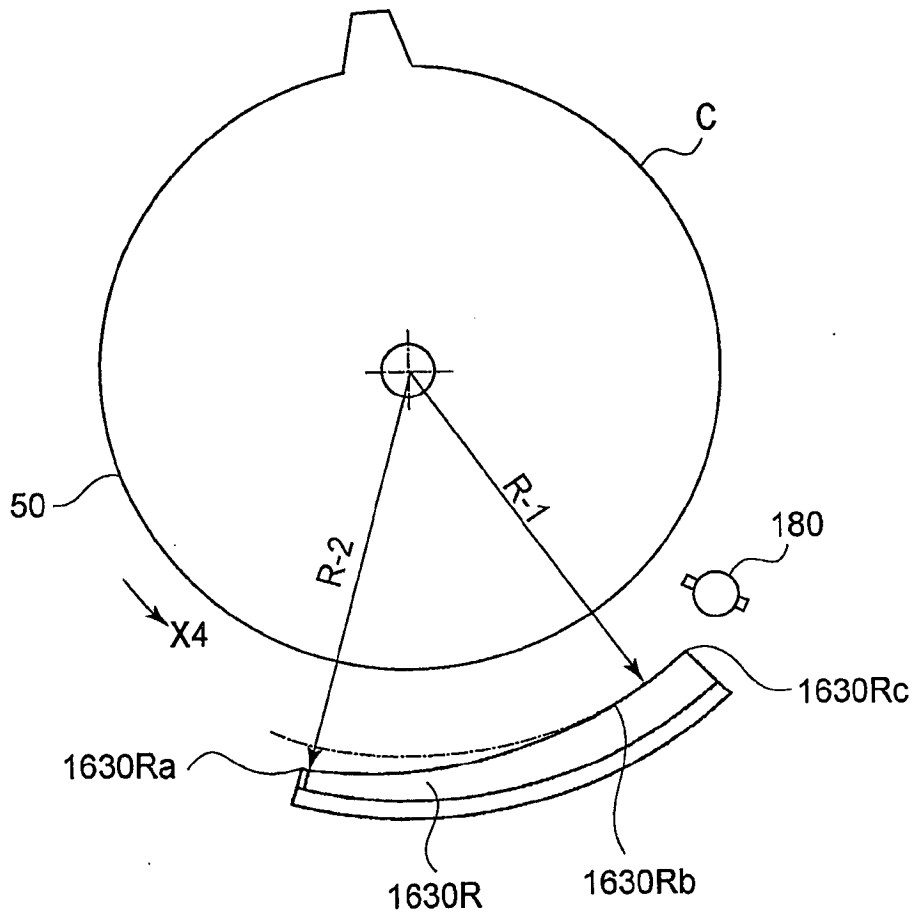


图 48

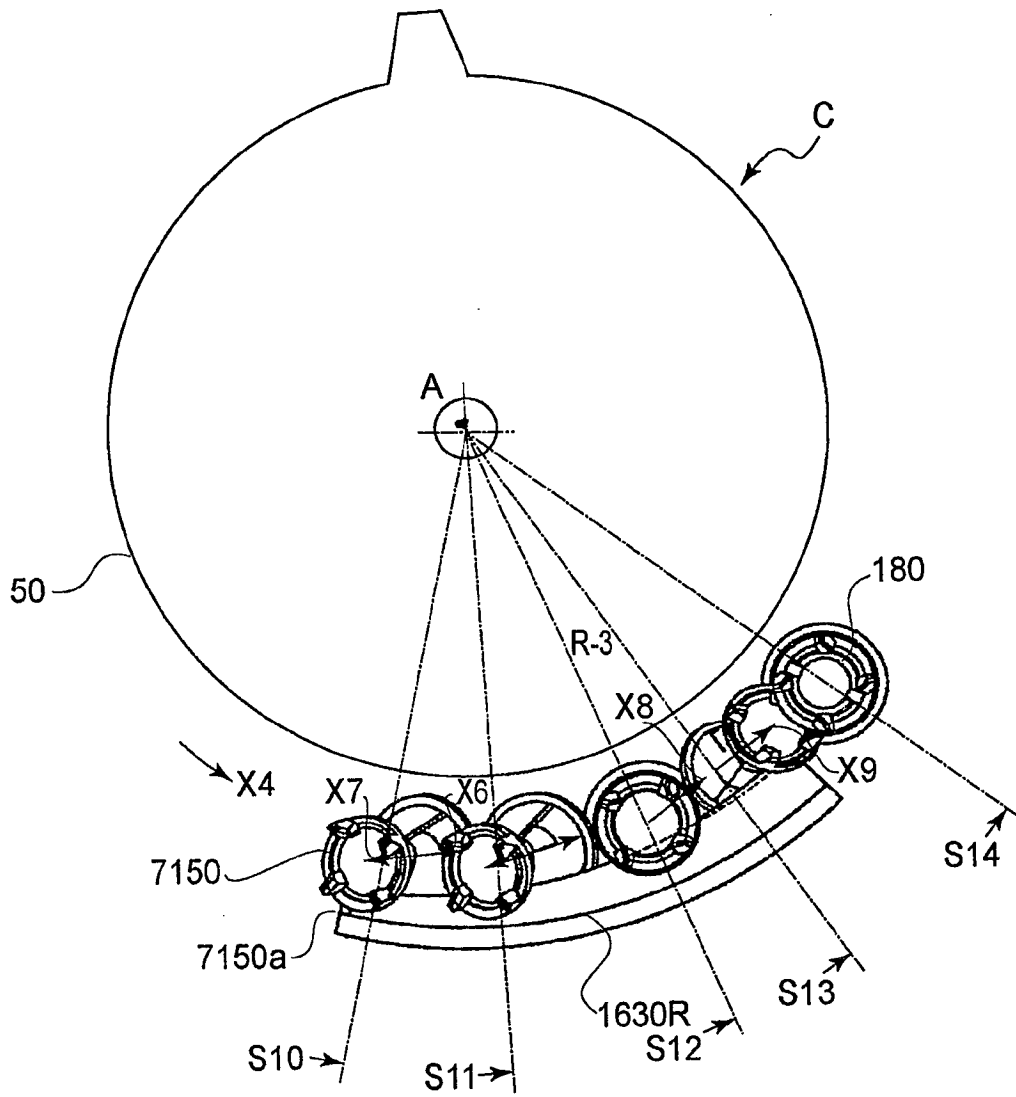


图 49

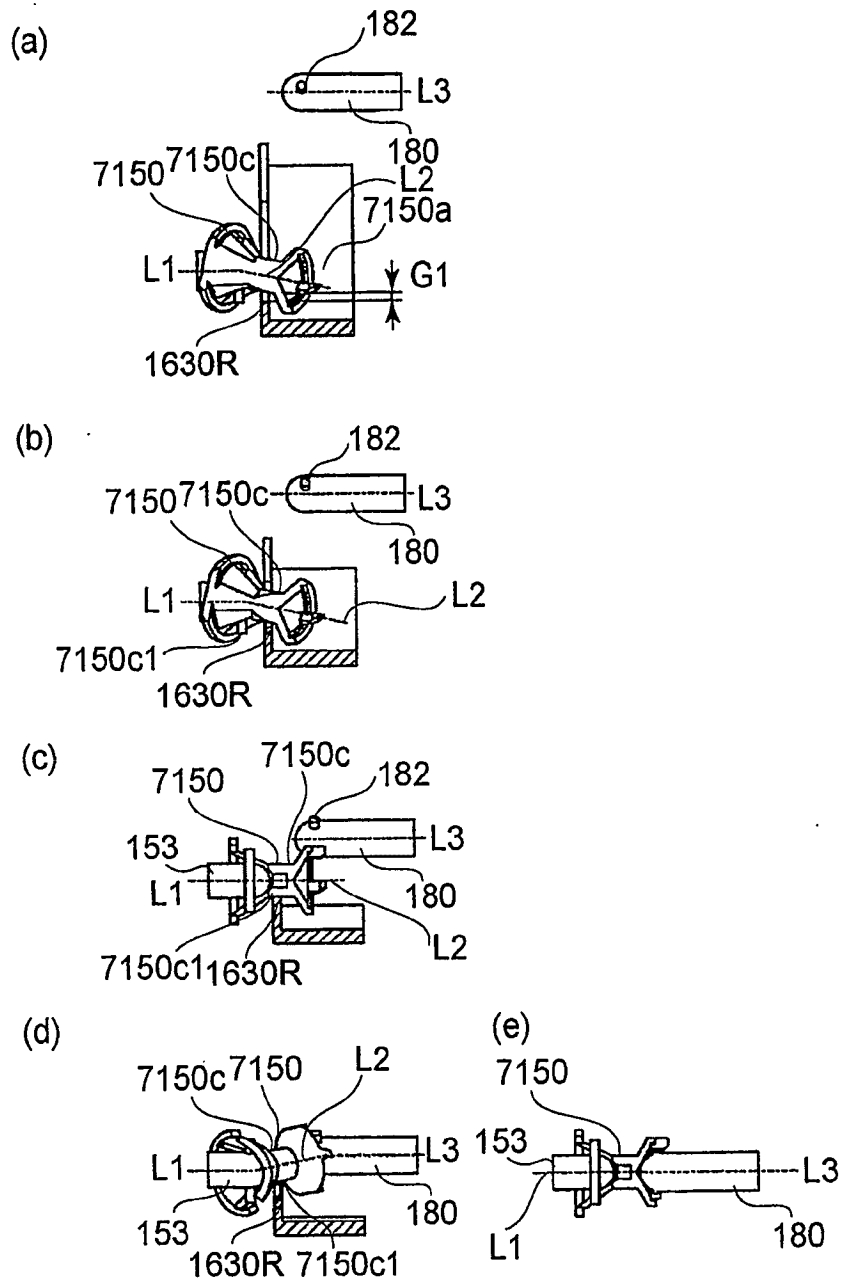


图 50

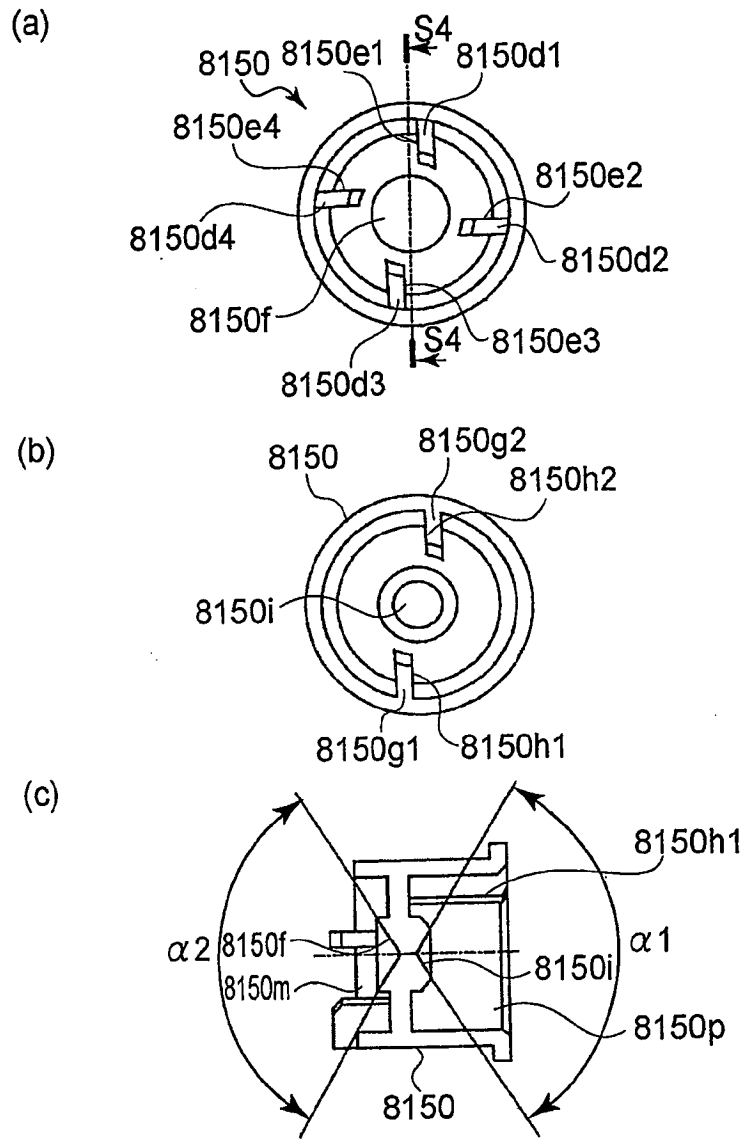


图 51

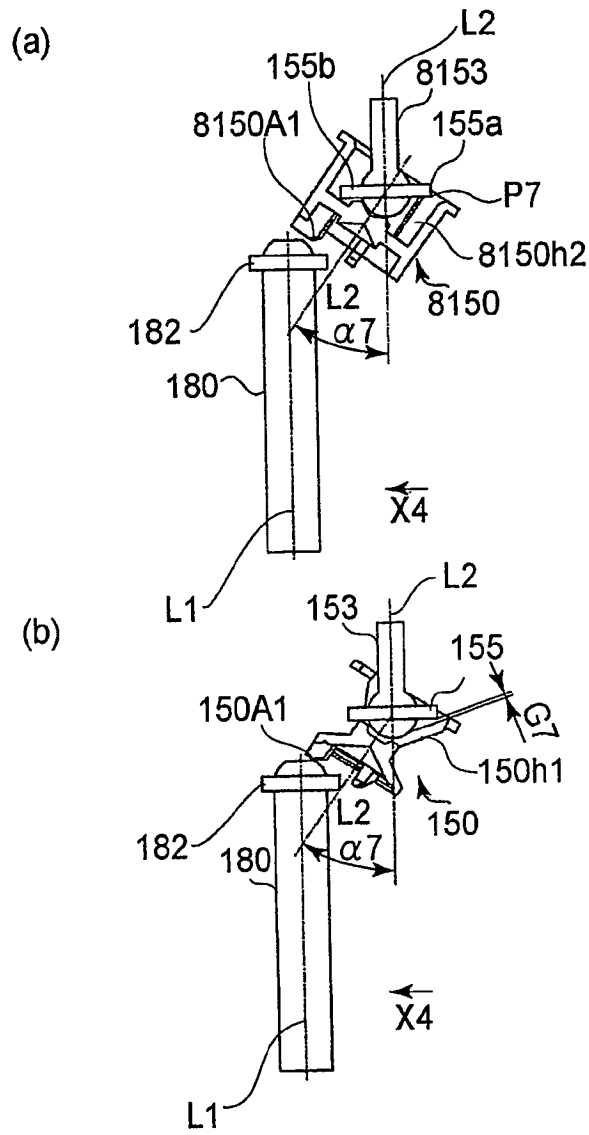


图 52

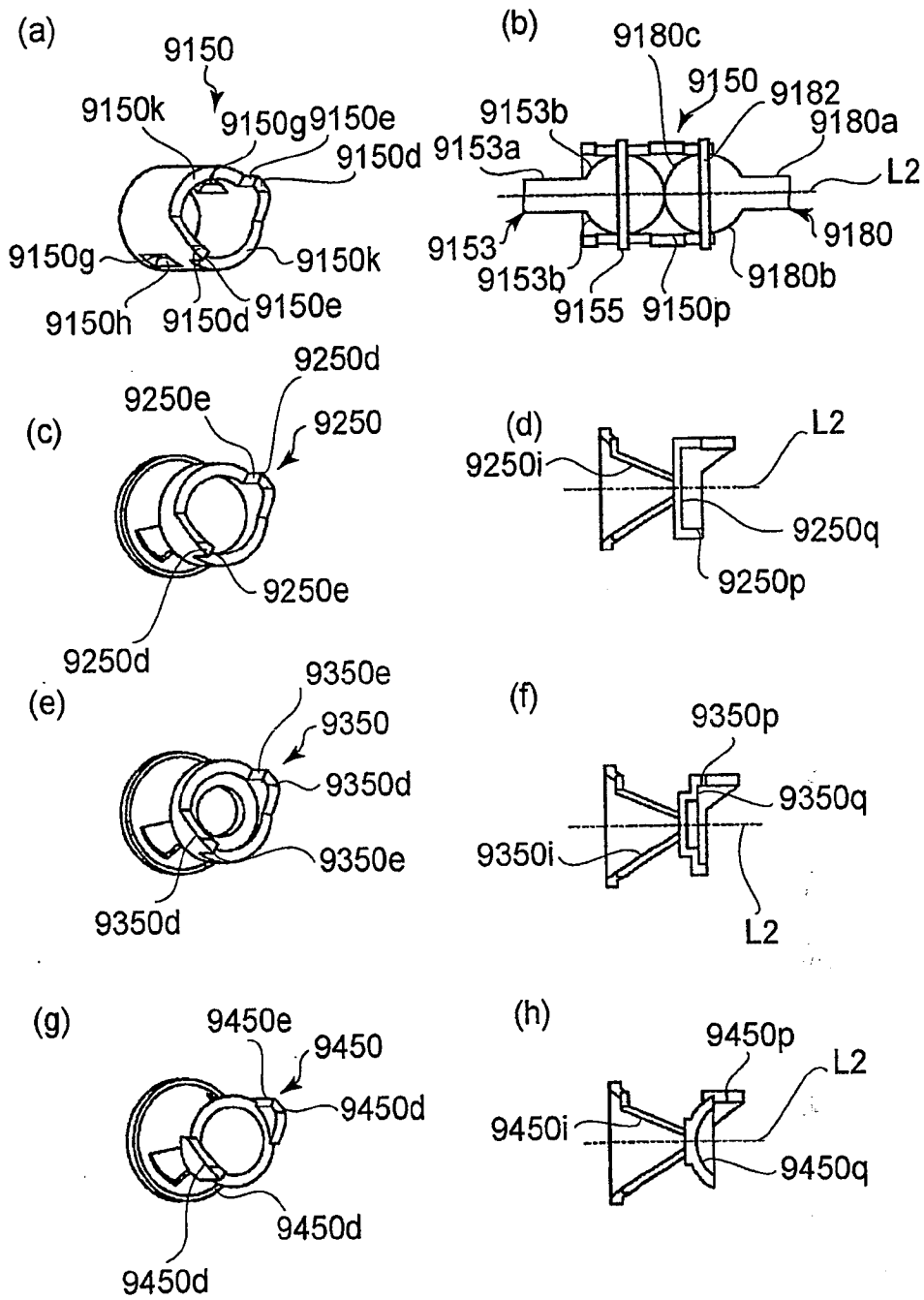


图 53

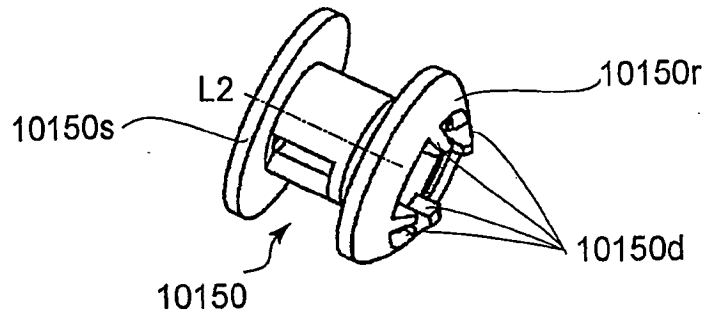


图 54

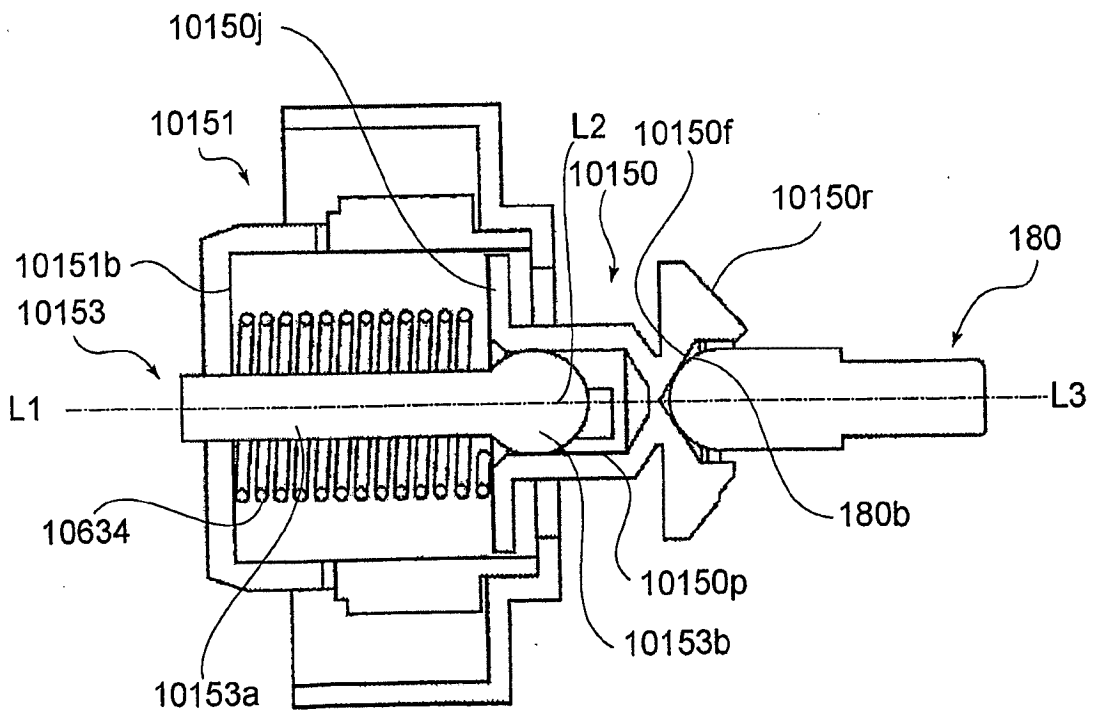


图 55

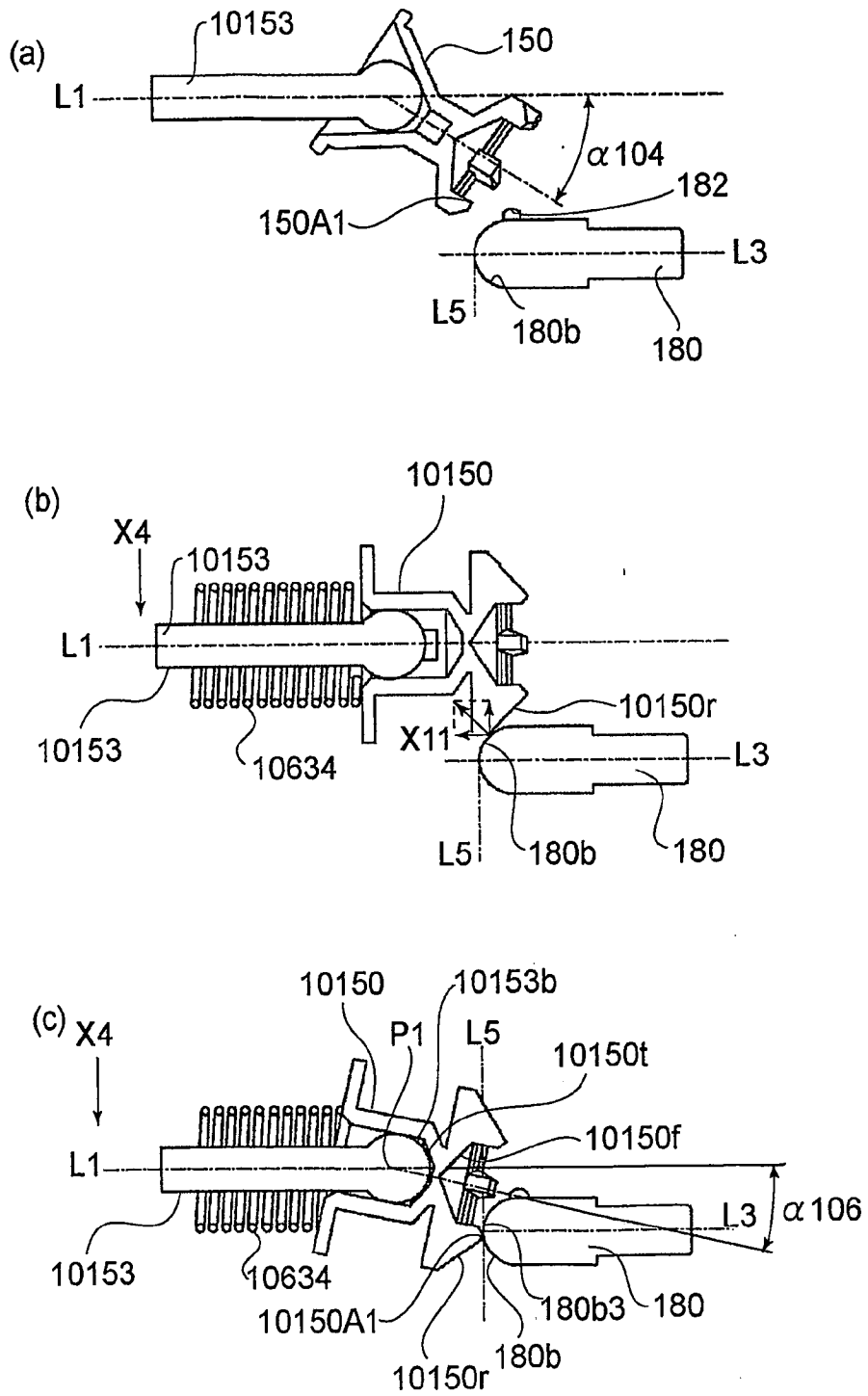


图 56

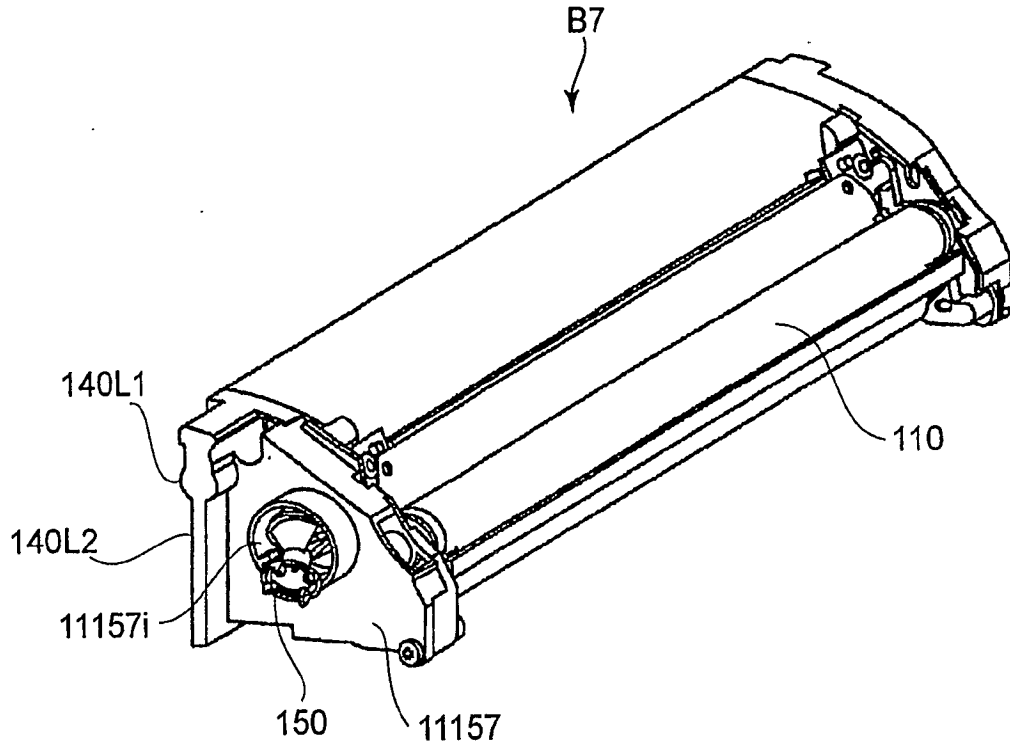


图 57

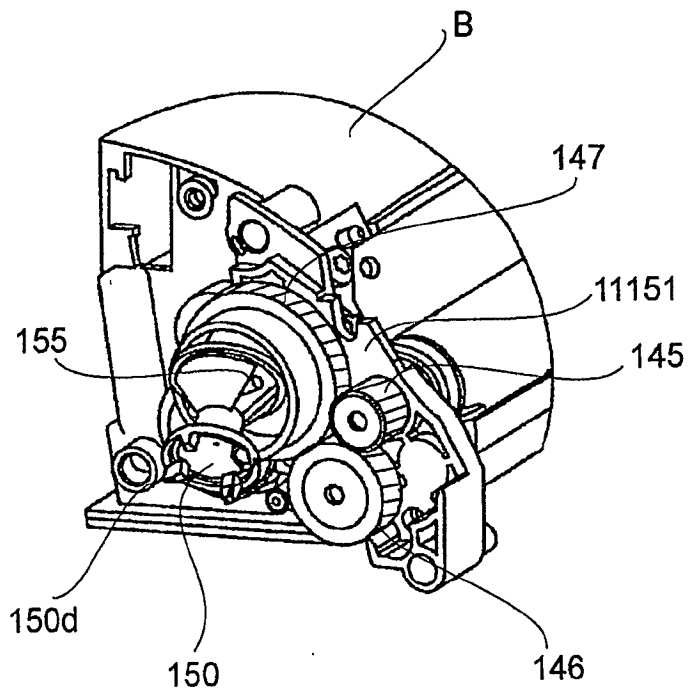


图 58

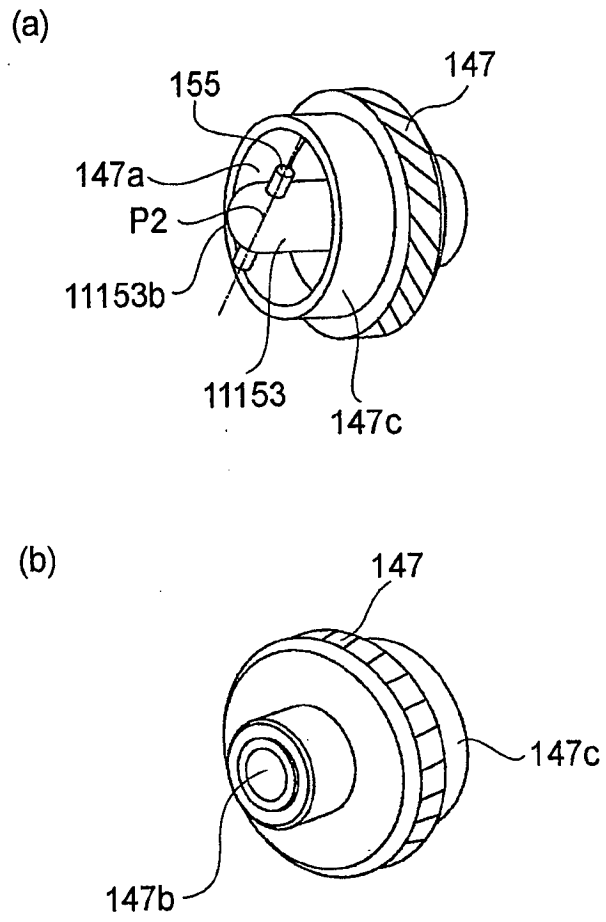


图 59

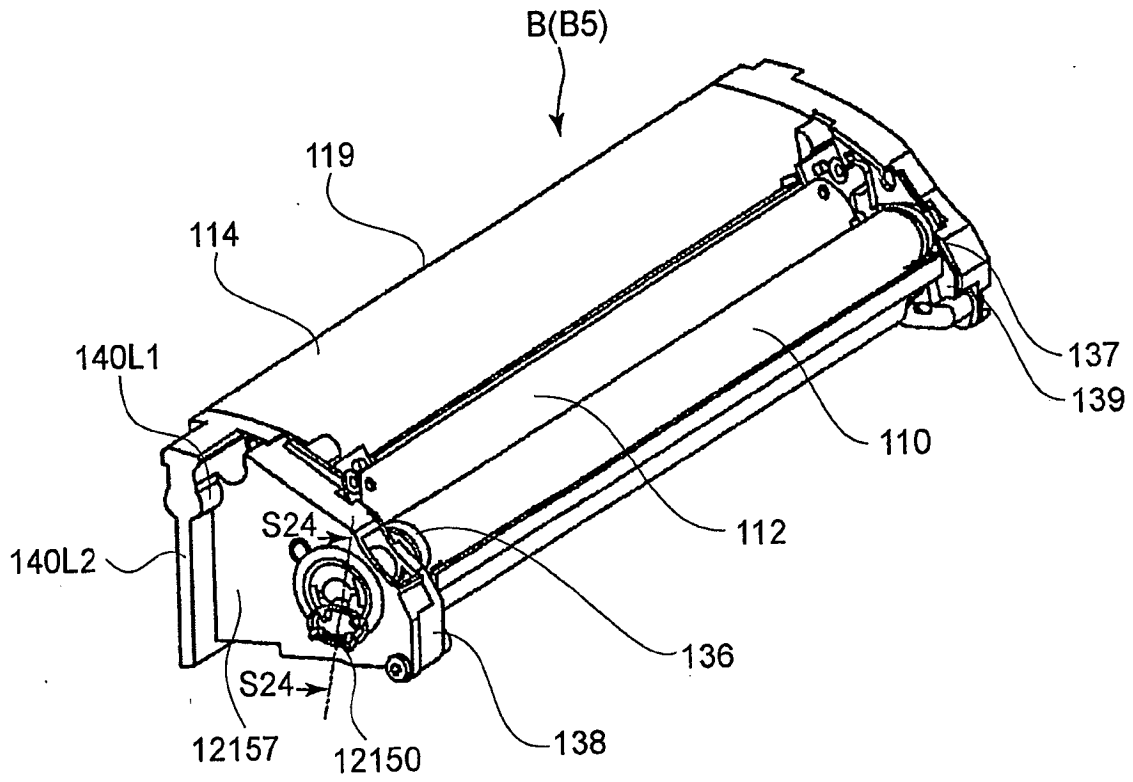


图 60

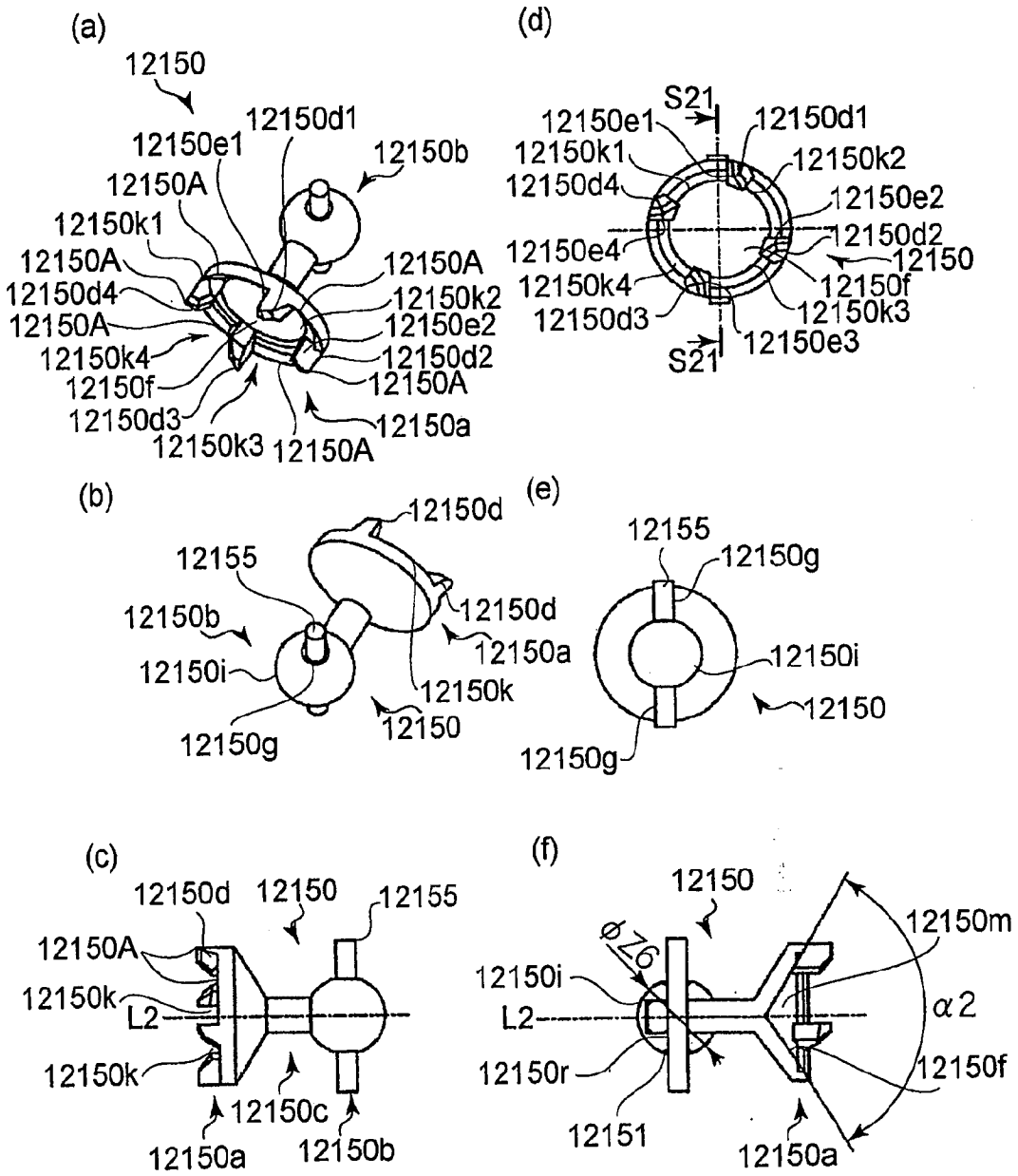


图 61

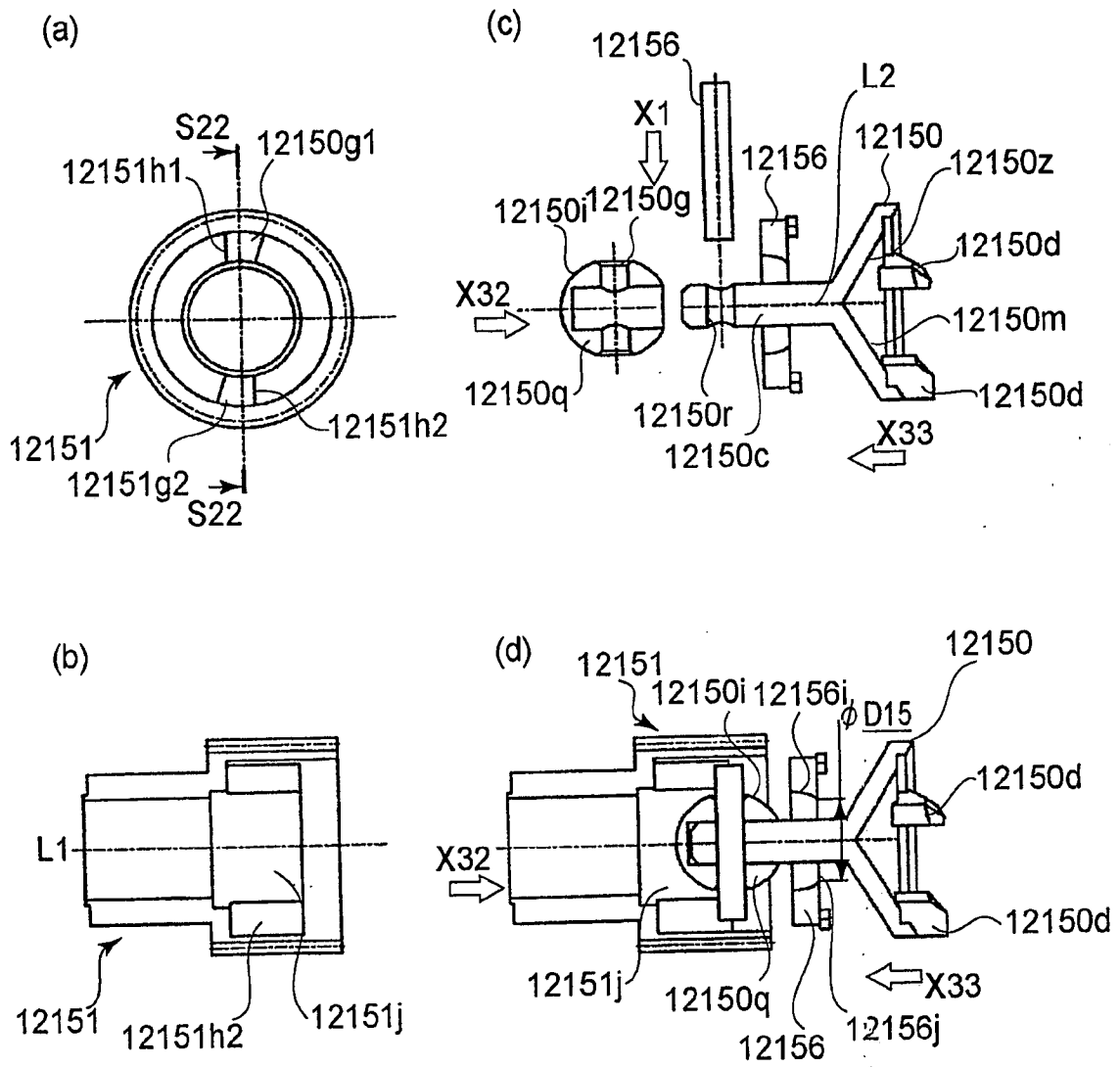


图 62

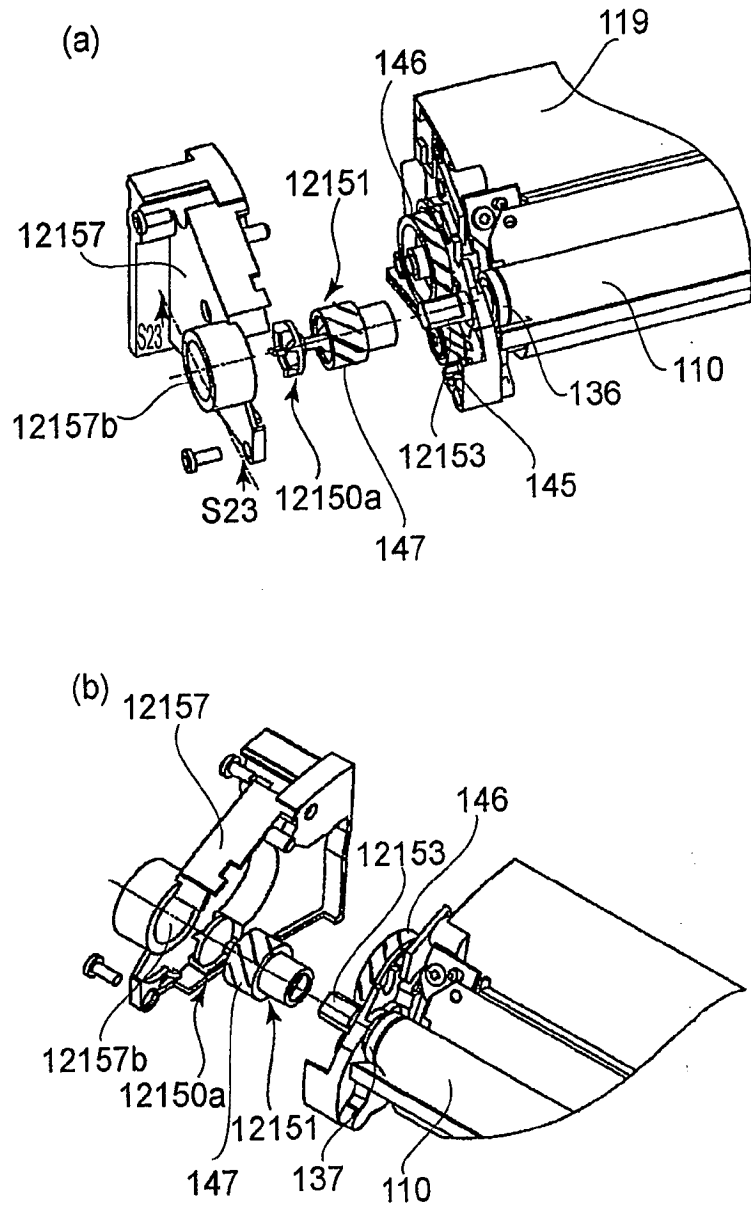


图 63

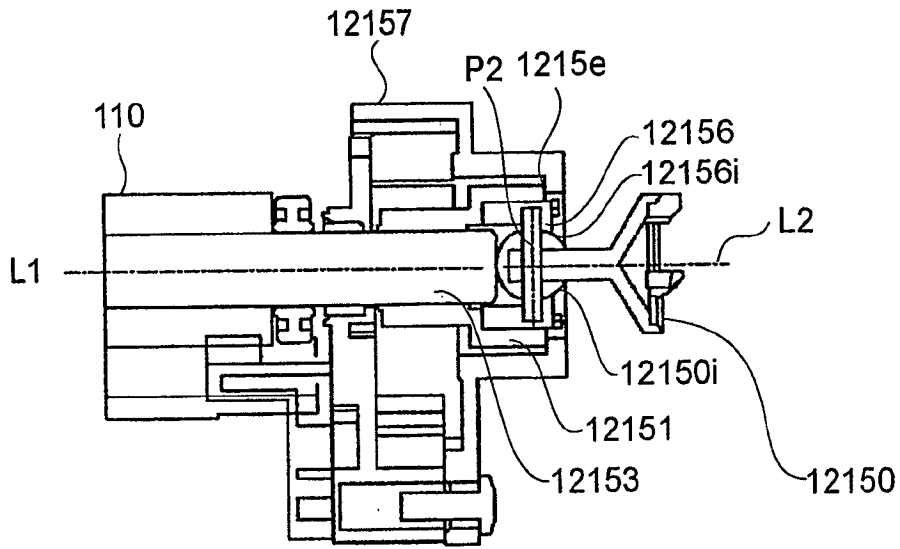


图 64

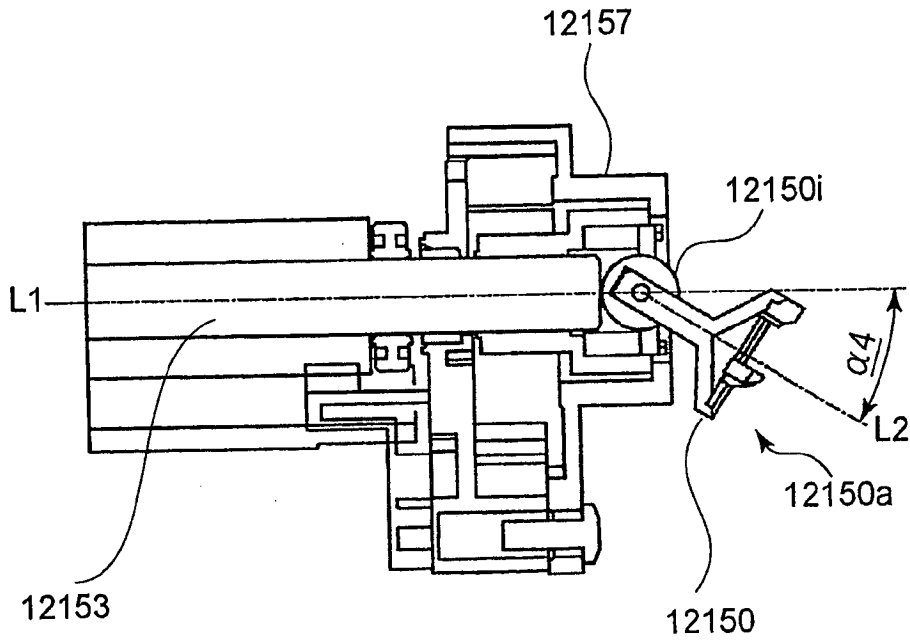


图 65

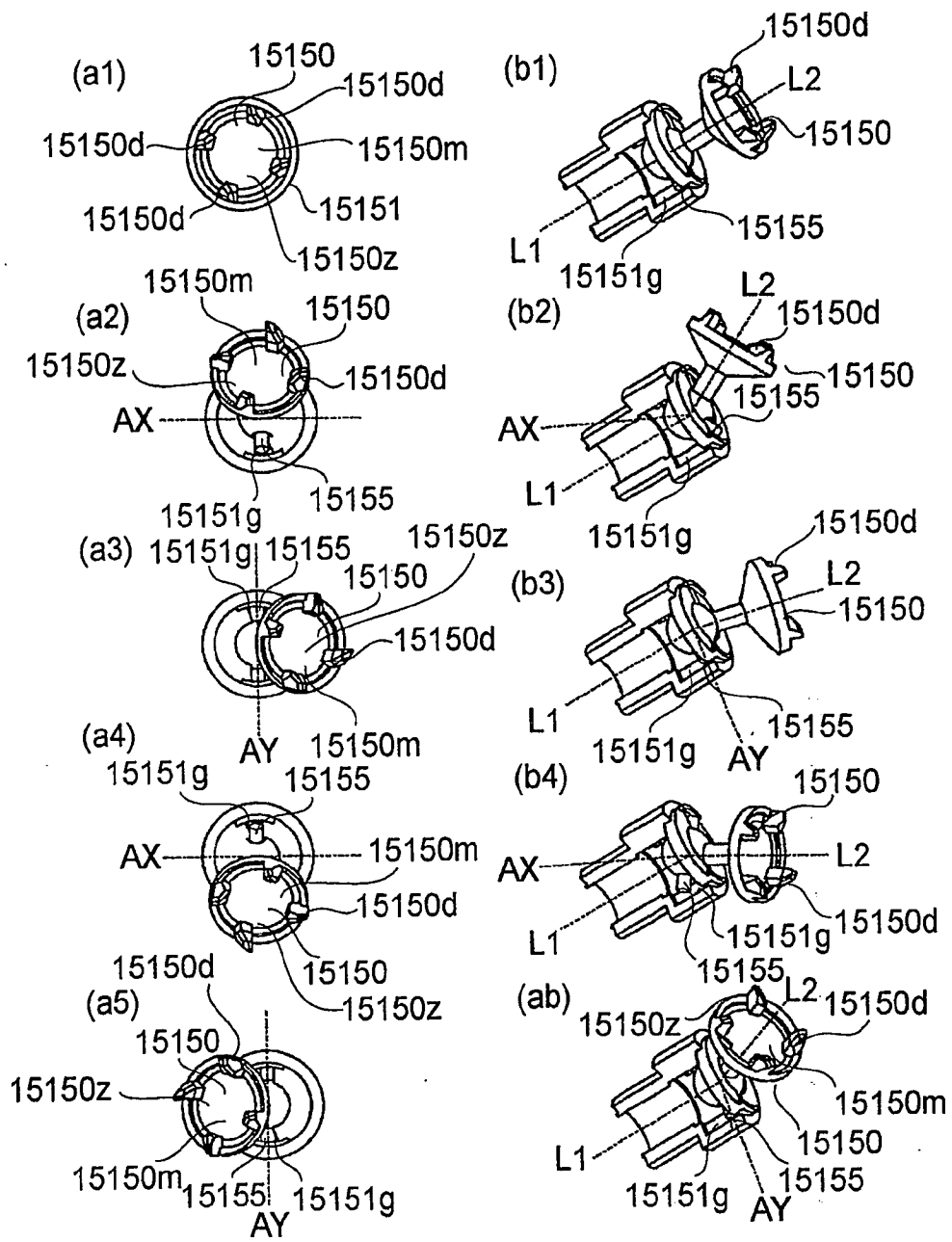


图 66

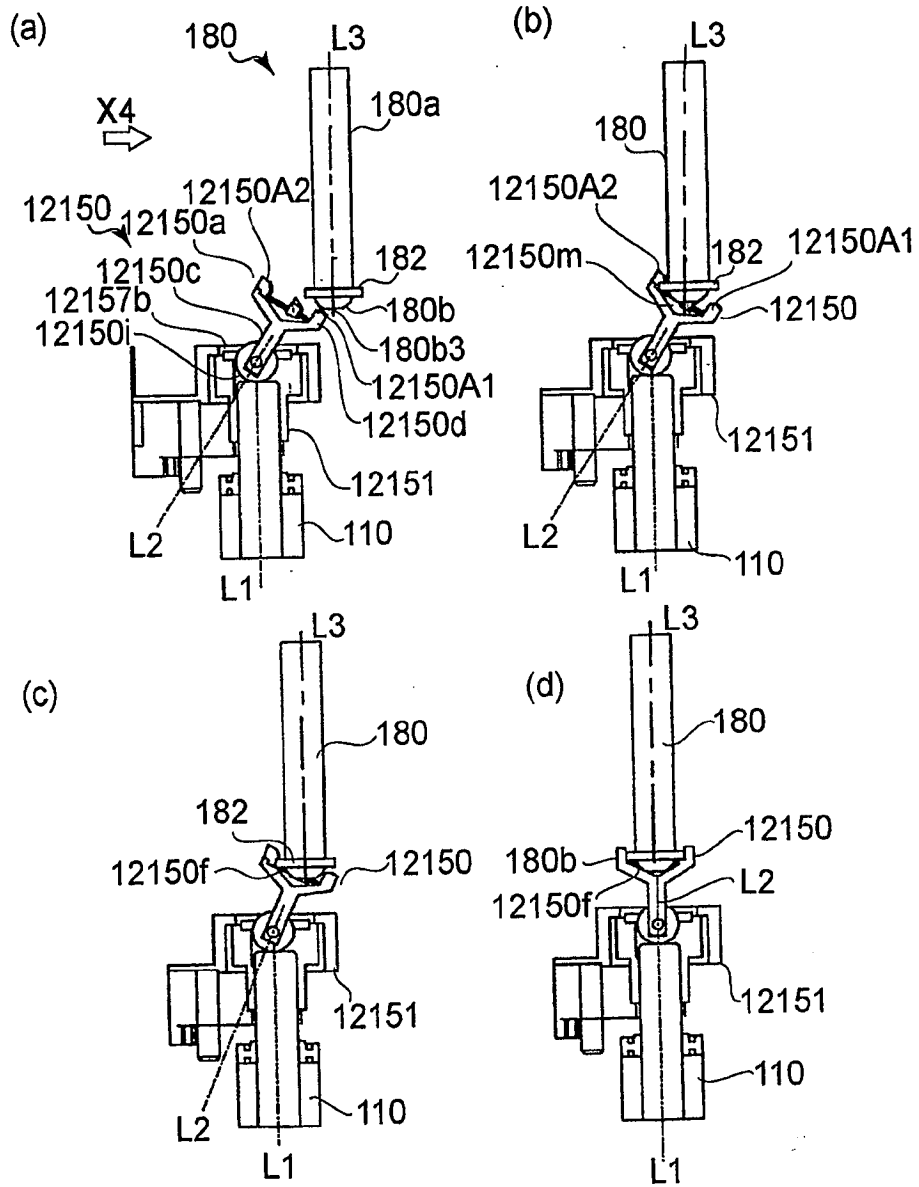


图 67

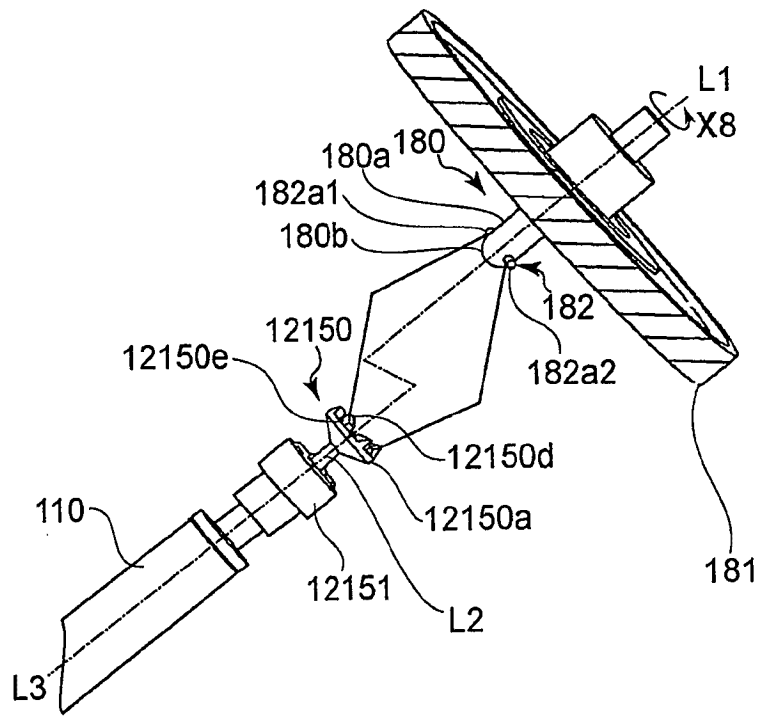


图 68

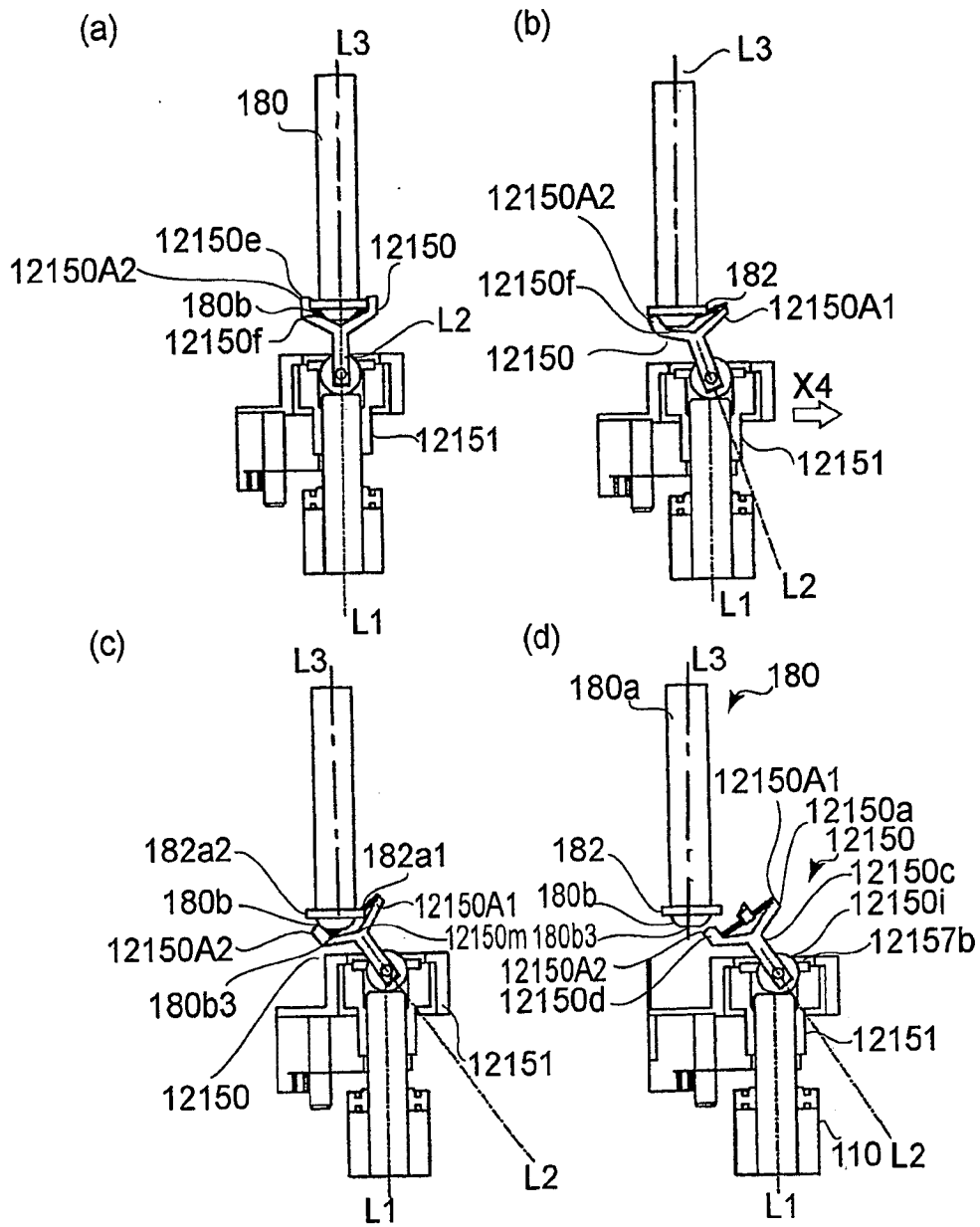


图 69

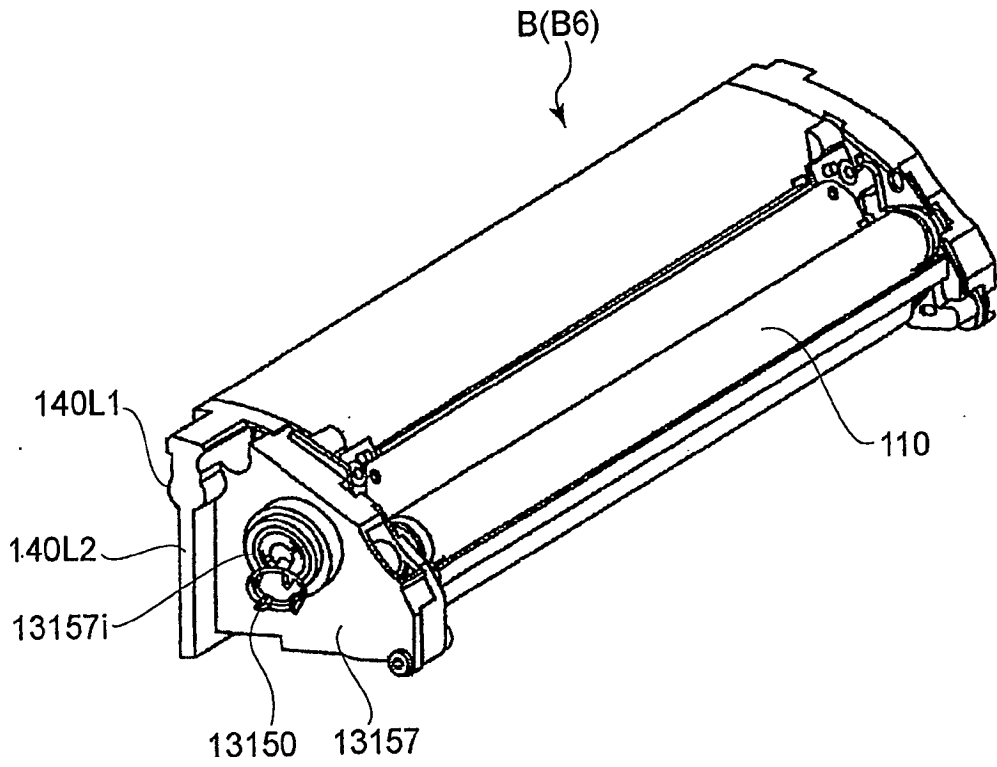


图 70

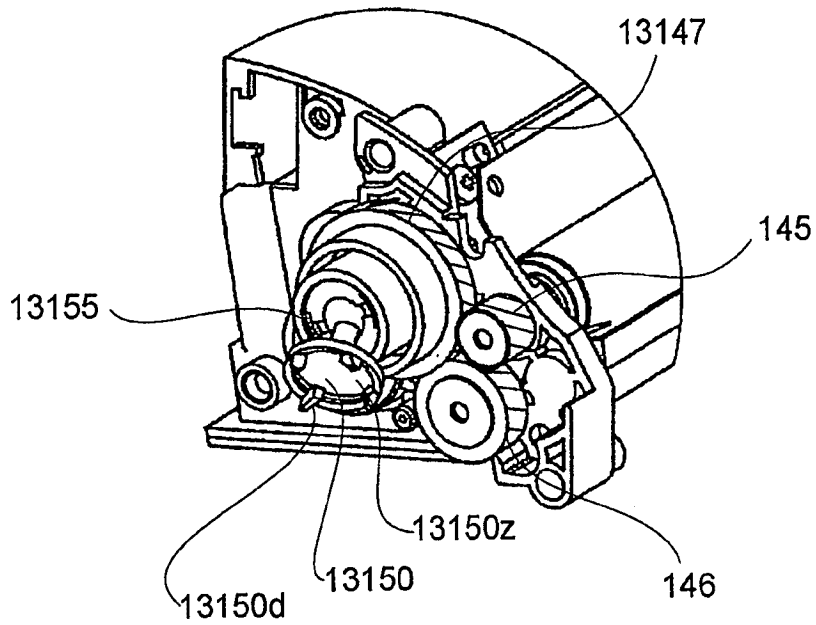


图 71

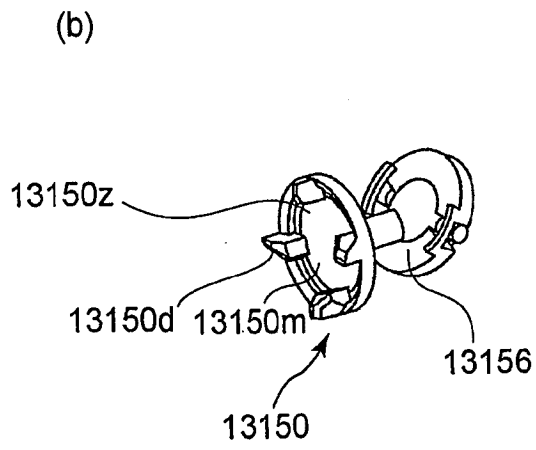
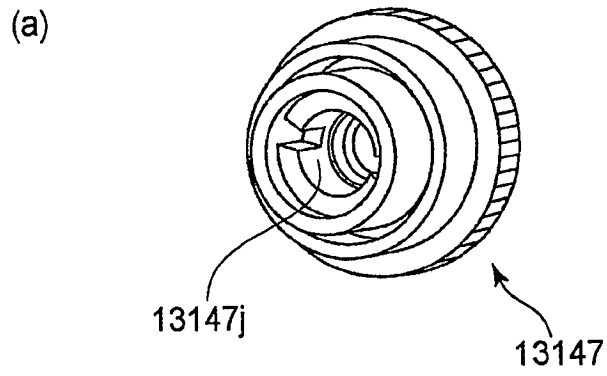


图 72

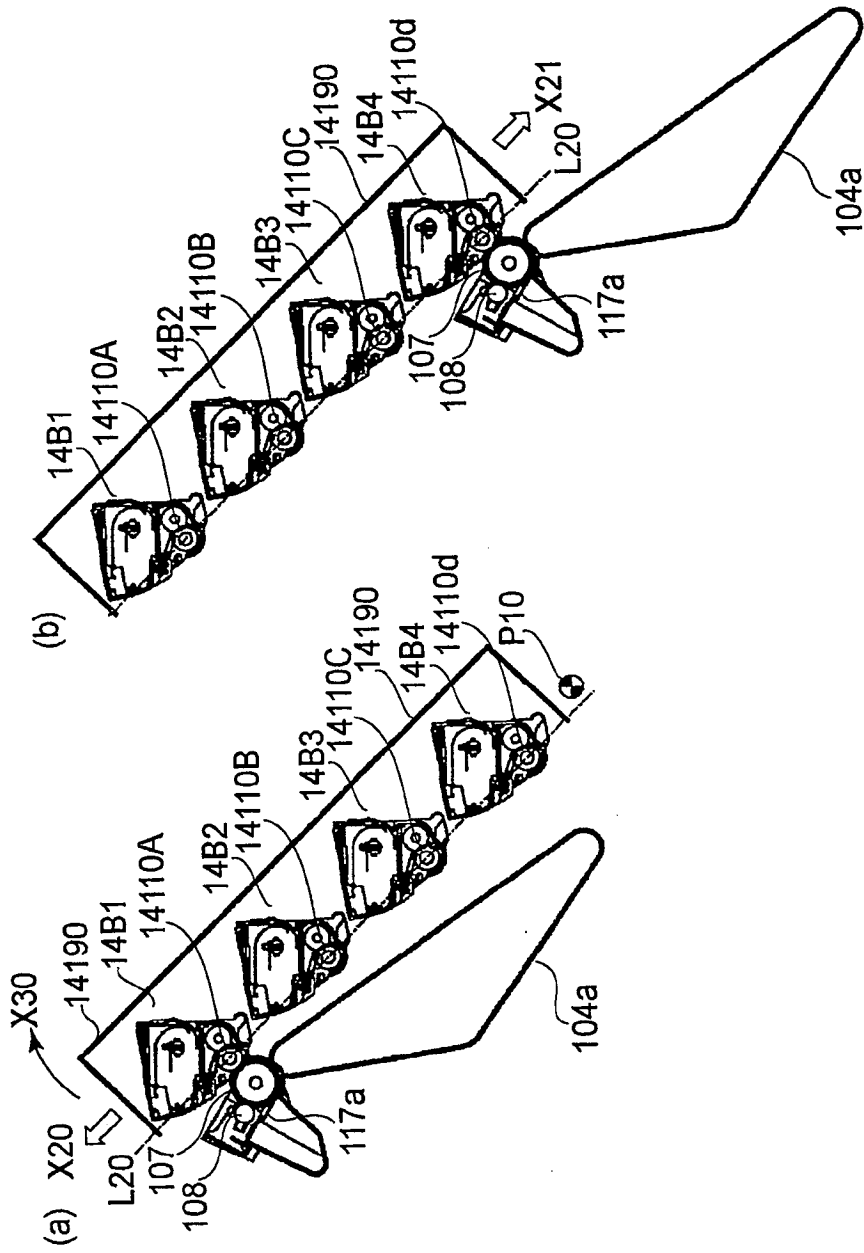


图 73

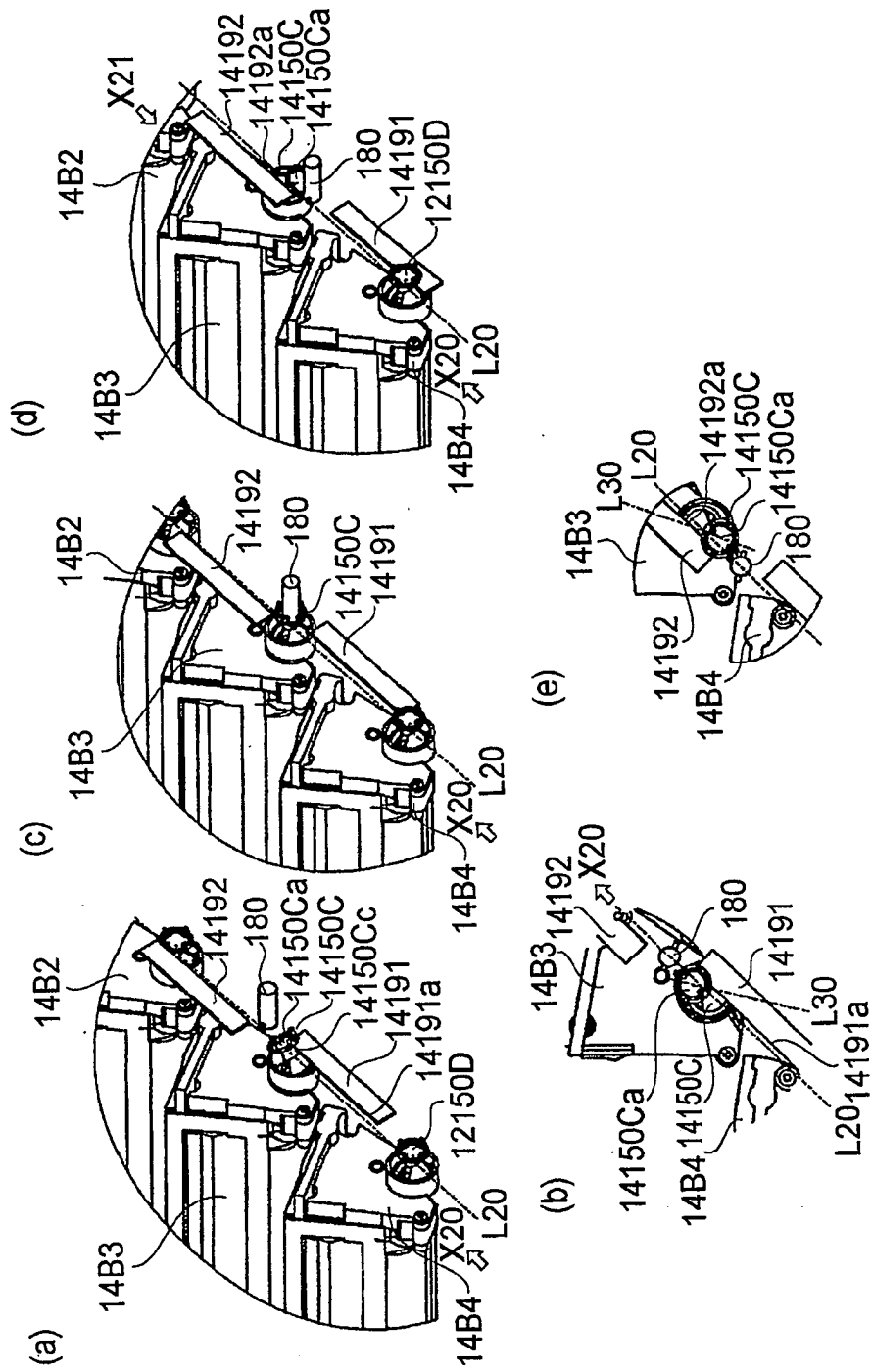


图 74

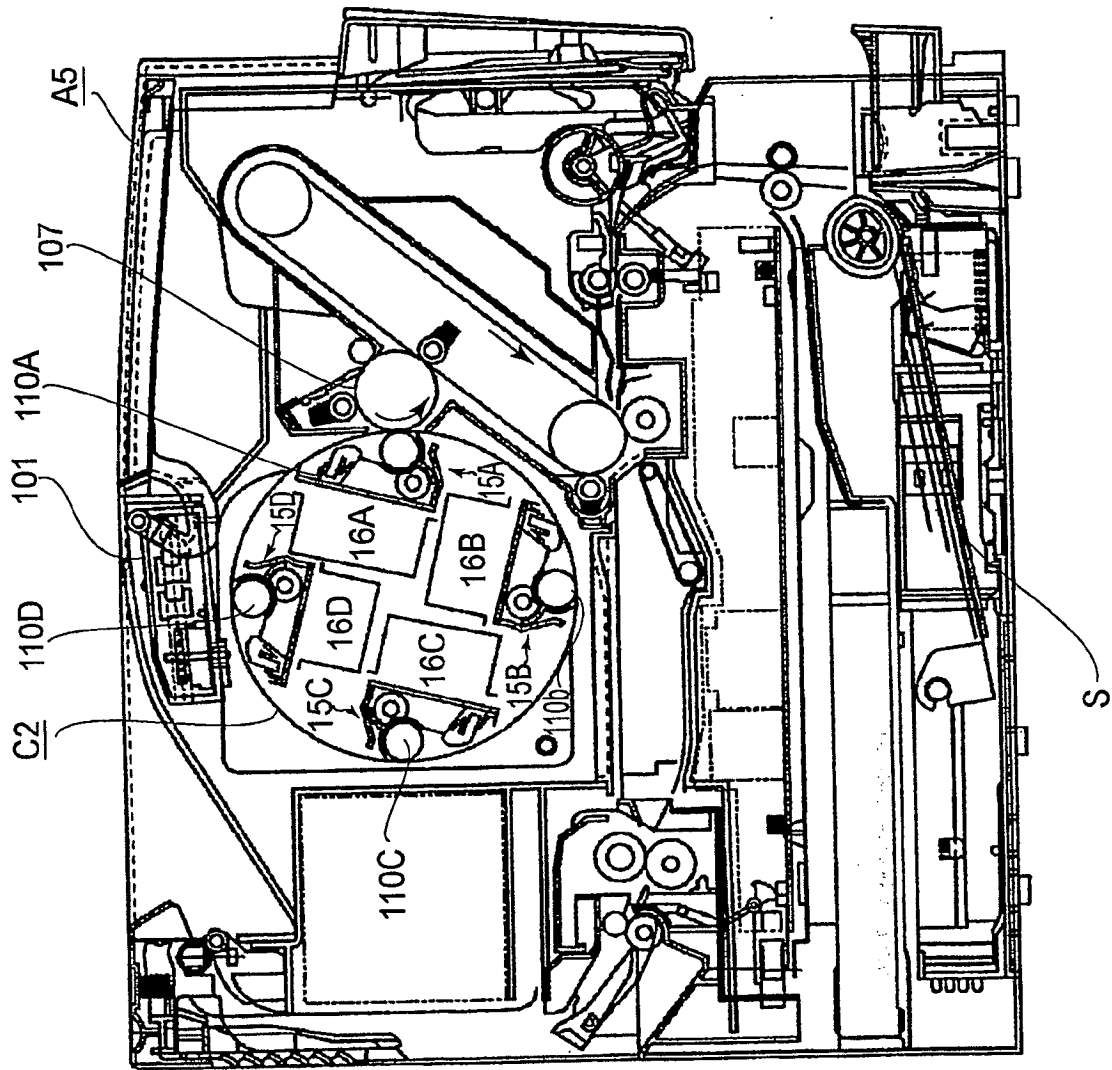


图 75

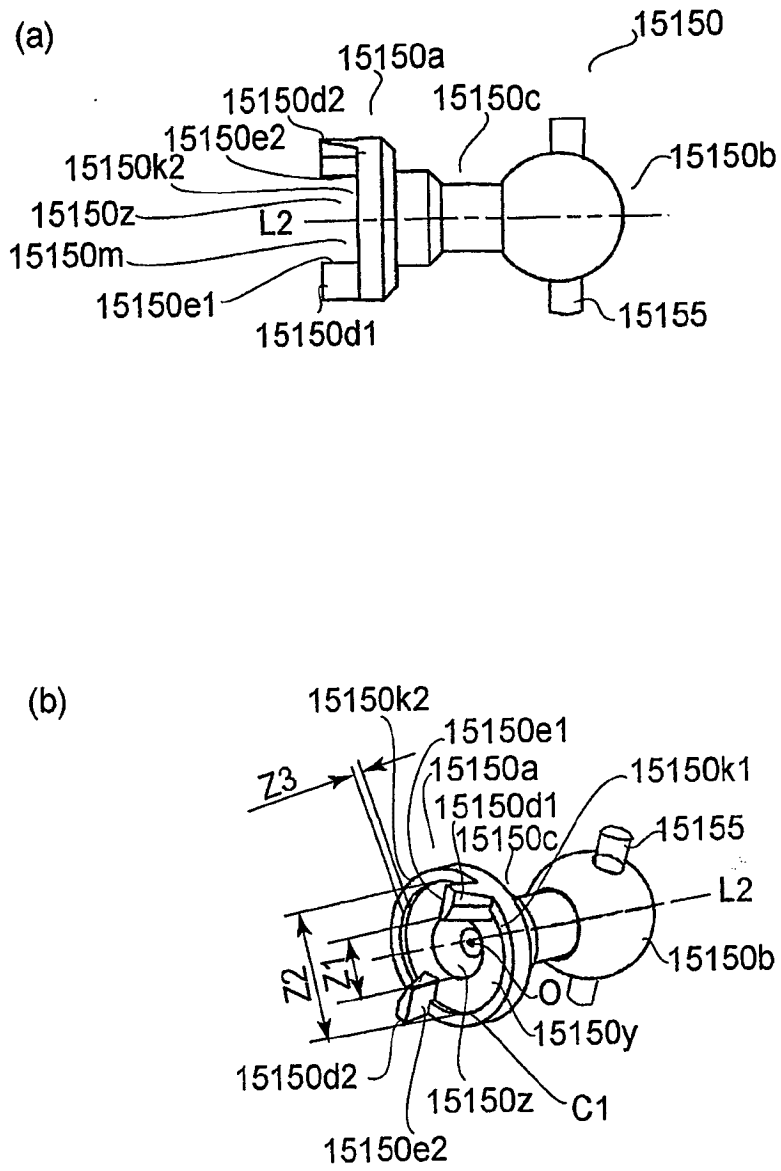


图 77

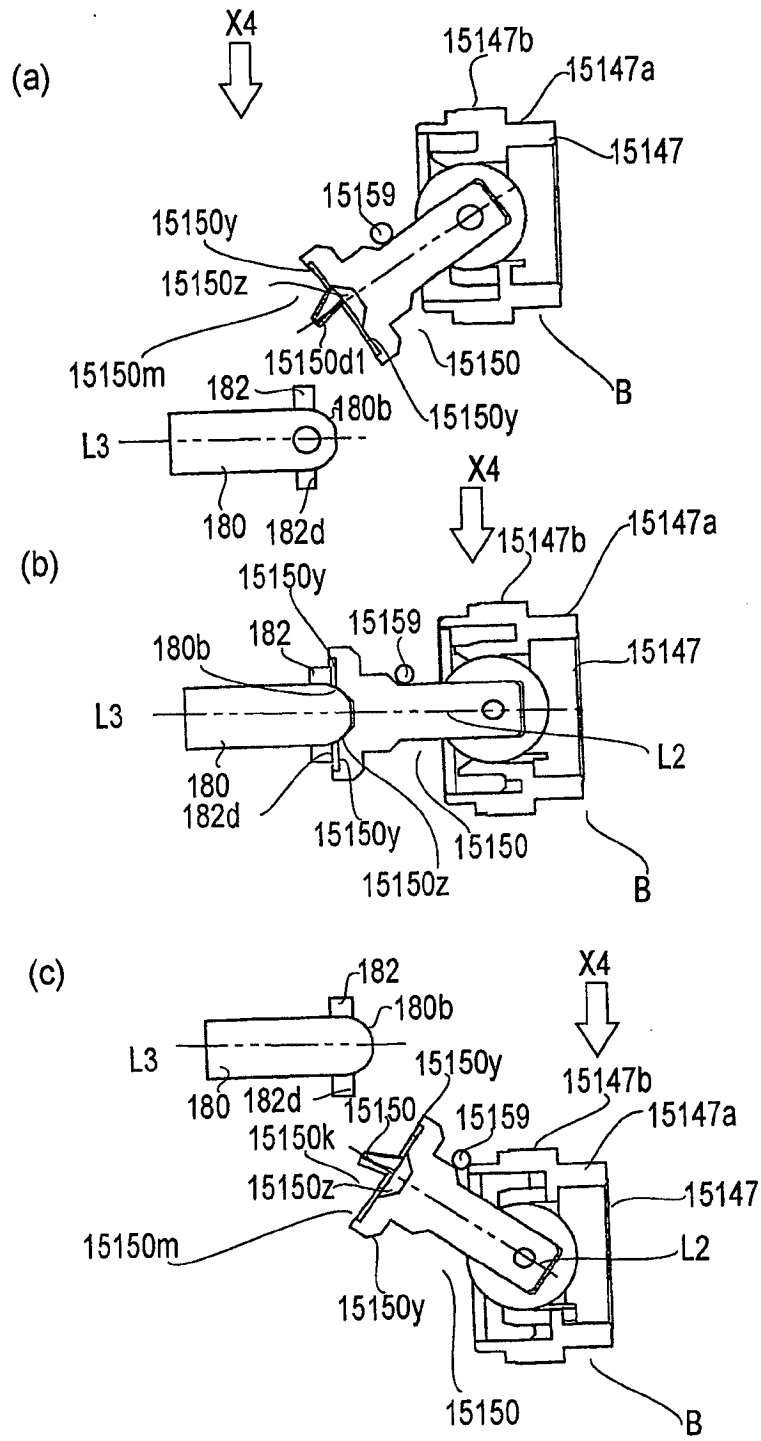


图 78