



(12) 发明专利申请公开说明书

[21] 申请号 90104011.8

[51] Int.Cl⁵
G02C 11/00

(43) 公开日 1990年10月24日

[22]申请日	90.6.5
[71]申请人	方培
地址	030006 山西省太原市航空训练基地
[72]发明人	方培

G02C 11/00

说明书页数: 5 附图页数: 2

[54]发明名称 眼镜挡

[57]摘要

本发明是关于眼镜挡的发明,它是制作帽檐形的檐形挡片和风镜形的罩形挡片,可同时或分别安装在眼镜框上,其特征和作用是:眼镜框上安装檐形挡片和罩形挡片可以起到风镜和帽檐的作用。

<37>

权 利 要 求 书

1. 眼镜挡，其罩形挡片⑭和檐形挡片⑳可以同时，也可以分别安装在眼镜框上，并能互相插装后安装在眼镜框上。

2. 按照权利要求1. 的眼镜挡，其特征是罩形挡片⑭分全密闭形①、上侧密闭形②、下侧密闭形③、三合形④四种，罩形挡片⑭上的侧挡片⑧分有耳挂钩⑩和无耳挂钩⑪两种，檐形挡片⑳分扇形挡片⑬和平伸挡片⑮两种，分板式和收卷式两种。

说 明 书

眼 镜 挡

本发明是关于眼镜挡的发明，该眼镜挡是在眼镜框外缘安装向后延伸边沿与面部相称的罩形挡片，在眼镜框上缘安装与前延片的檐形挡片。

为防止风沙吹入眼睛，现已公知的有罩形风镜，为防止雨水、雪花打在镜面上和遮阳，已公知的是头戴遮阳帽。

本发明的目的是在一般常用的眼镜框上安装向后延伸的罩形挡片，可以防止风沙和雪花吹入眼睛，安装向前延伸的檐形挡片，可以防止雨水、雪花打在镜面上，并能遮阳。并且前后挡片可以同时安装，挡片的颜色可以任意采用，与镜框协调，也可与镜片协调变色。

其解决方案是：

根据各种规格的眼镜框，用塑料、有机玻璃等材料模压成一定规格的挡片，挡片上分别有凹槽和凸

头，可以互相卡装整体形（全密闭形）
和组合形（上侧密闭形，下侧密闭形）
形上部与檐形挡片插装，三合形）
檐形挡片分固定形（扇形、平伸形）
和收卷形。罩形挡片和檐形挡片上分别有
罩形卡槽和凸形插头，可以同时或
凹形卡卡在镜框上，也可以互相插
分装。

罩形挡片的深浅可根据脸型用的
测距镜框进行测距后的磨制，磨制的
边沿（靠面部皮肤的一侧）可以安
装彩色有弹性软弹性凹型塑料或
尼龙条，涂胶粘合，需更换时加
热便可脱落，此彩条有美观、舒
密闭、缓冲的作用。眼镜挡可以同
作，镜框与耳挂分有的眼镜挡片
挡片两种，因一般的侧挡片可
大，所以眼镜挡侧挡片可以作

形（半球形）。

附图描述了本发明的一般实施例。

附图 1 . 罩形挡片前视图 .

附图 2 . 罩形挡片侧视图 .

附图 3 . 檐形挡片上视图 .

附图 4 . 檐形挡片后视图 .

附图 5 . 收卷式檐形挡片后视图 .

附图 6 . 眼镜挡的侧视图 .

附图 7 . 测距镜框侧视图 .

图 1 描述了几种罩形挡片^①，分别有全密闭形挡片^①，其前部有前凸向内凹槽^⑥可以卡装在镜框上，上部有凸头^⑤可以插装檐形挡片^②，上侧密闭形挡片^②其上部有凸头^⑤，两侧顶角有轴连接^⑦，两边侧挡片^③可以内收和外张，侧挡片^③可以拆卸，侧挡片^③前沿向内有凹槽可以卡装在镜框上，侧挡片^③分有耳挂钩^⑩和无耳挂钩^⑪两种，侧挡片^③的耳挂钩^⑩可以向下折叠，上侧

密闭形挡片②安装在镜框上时，下部开口；下侧密闭形挡片③，其前部沿向内有凹槽，可以卡装在镜框上，上部有凸头⑩与檐形挡片⑩凹槽⑪插装；三合形挡片④，其下部两块弧形挡片⑨可以互相插连，两块弧形挡片⑨前部沿向内有凹槽，可以卡装在镜框上，两块弧形挡片⑨的顶部有凸头⑩可以与顶部挡片⑬两侧部的向下凹槽⑪插装，而且顶部挡片⑬上部两侧有凸头⑤与檐形挡片⑩下部后侧的凹槽⑪插固。

图2. 罩形挡片⑭前部沿向前凸向内凹槽⑥，后部有软塑料条⑮，上部有凸头⑤，侧挡片⑧分有耳挂钩⑯和无耳挂钩⑰两种，有耳挂钩折轴⑱。

图3. 檐形挡片⑲有扇形⑲和平伸形⑲两种，檐形挡片⑲上部有排水槽⑲。

图4. 檐形挡片⑲后部上翘，两侧下方有凹槽⑪与罩形挡片⑭凸

头⑤插固。檐形挡片前伸与后部上翘接合处有向下内凹插槽①⑦可与镜框插固。

图5. 收卷式檐形挡片⑳可以收合⑳张开㉑，中间为软塑料，可以收卷，两侧为硬塑料，后部两侧向下有凹槽①①可以与罩形挡片①⑨上部凸头⑤插固，前部两侧向上有凹槽①②可排水。

图6. 眼镜挡实施例，分侧挡片⑧有耳挂钩①⑥和无耳挂钩①⑥两种。

图7. 测距镜框②④框上有螺纹眼，装有调距螺纹柱②⑤，购眼镜挡的人可以配戴，通过调整螺纹柱②⑤定出眼镜挡与面部相适应的深浅间距，并根据所定距离配制眼镜挡片。罩形挡片中下部和下沿有鼻架的作用，因此原镜框的鼻架可以做拆卸方便形的以便安装罩形挡片。

说明书附图

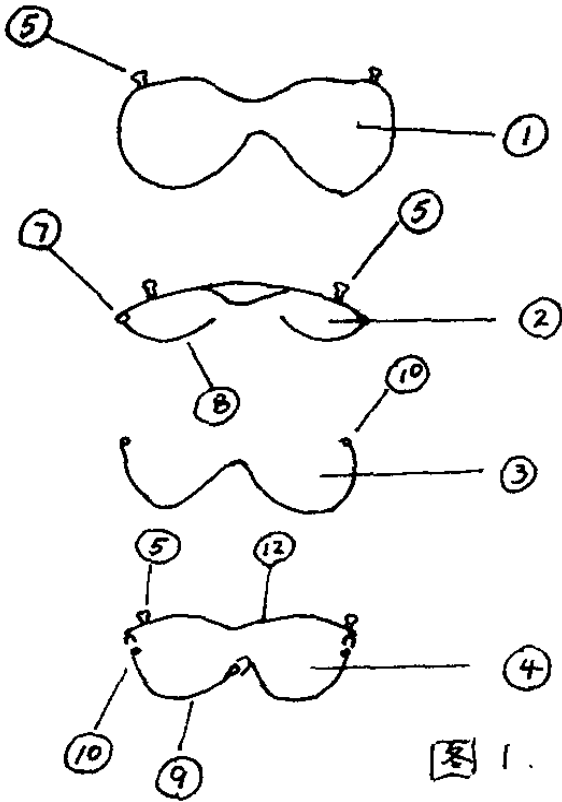


图 1.

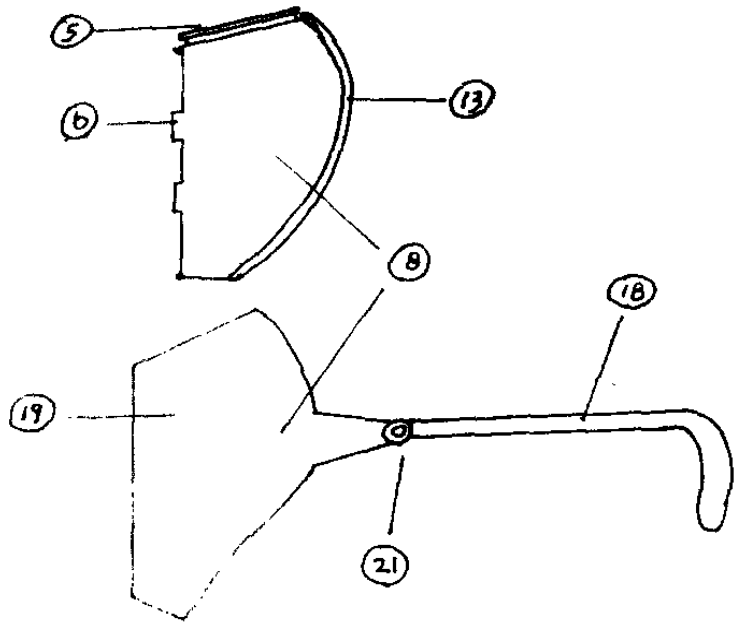


图 2.

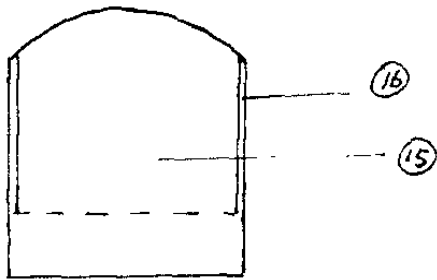
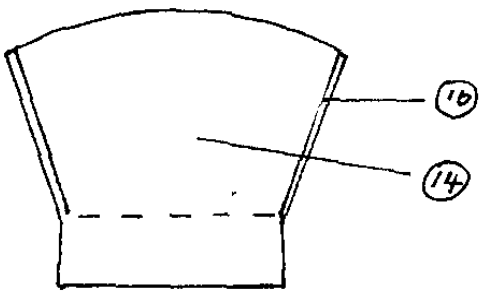


图 3.

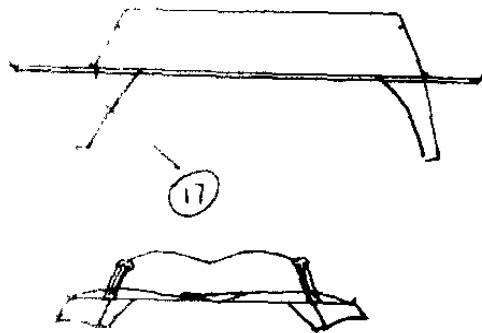
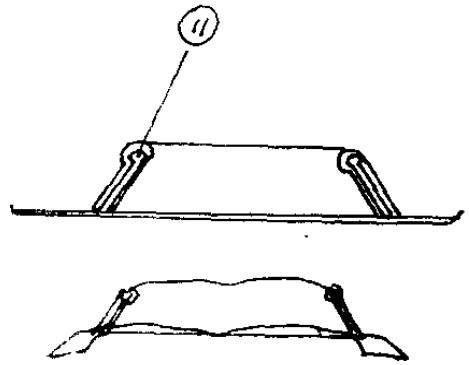


图 4.

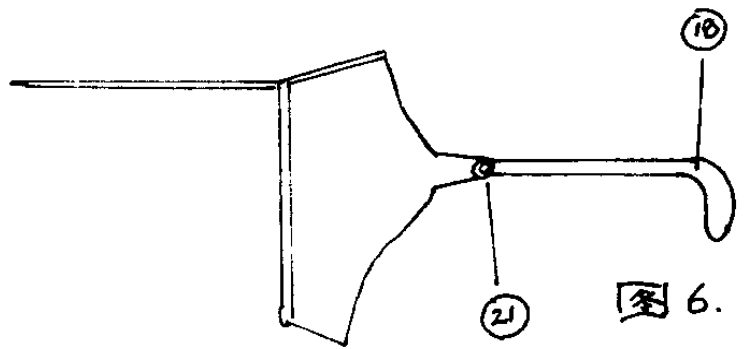
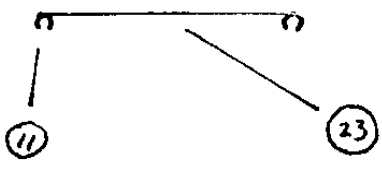
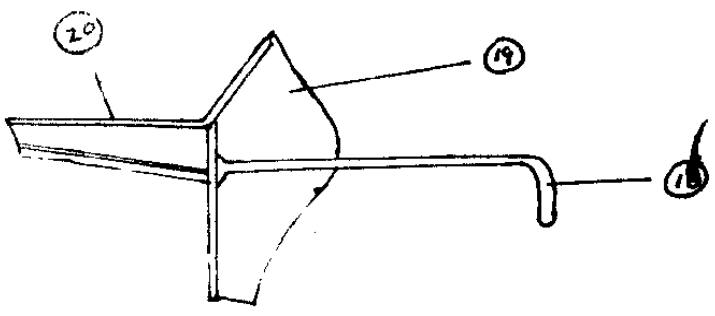
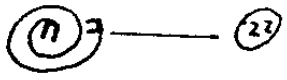
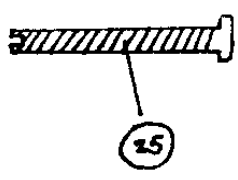
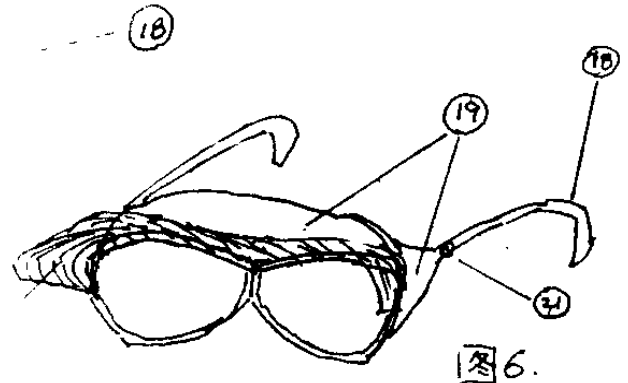
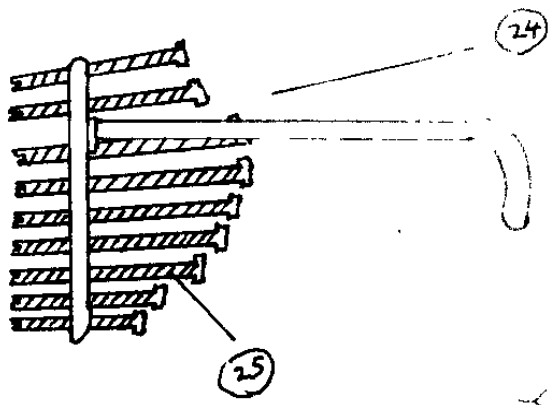


图5.

图6.



图

图6.

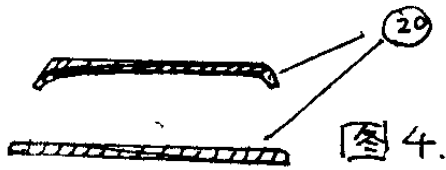


图4.