

(19) 日本国特許庁(JP)

(12) 特 許 公 報(B2)

(11) 特許番号

特許第6979999号
(P6979999)

(45) 発行日 令和3年12月15日(2021.12.15)

(24) 登録日 令和3年11月18日(2021.11.18)

(51) Int.Cl. F I
A 6 1 J 3/06 (2006.01) A 6 1 J 3/06 Q

請求項の数 5 (全 20 頁)

<p>(21) 出願番号 特願2019-224365 (P2019-224365) (22) 出願日 令和1年12月12日(2019.12.12) (62) 分割の表示 特願2018-160340 (P2018-160340)の分割 原出願日 平成26年5月28日(2014.5.28) (65) 公開番号 特開2020-39946 (P2020-39946A) (43) 公開日 令和2年3月19日(2020.3.19) 審査請求日 令和1年12月12日(2019.12.12)</p>	<p>(73) 特許権者 000207551 株式会社 S C R E E Nホールディングス 京都府京都市上京区堀川通寺之内上る四丁目天神北町1番地の1 (74) 代理人 100088672 弁理士 吉竹 英俊 (74) 代理人 100088845 弁理士 有田 貴弘 (72) 発明者 中野 信行 京都市上京区堀川通寺之内上る四丁目天神北町1番地の1 株式会社 S C R E E Nホールディングス内</p>
--	---

最終頁に続く

(54) 【発明の名称】 錠剤印刷方法

(57) 【特許請求の範囲】

【請求項1】

表裏面のうち、表面にのみ方向を識別するための直線状のマークが設けられた錠剤に対して印刷処理を行う錠剤印刷方法であって、

前記錠剤を搬送する搬送工程と、

前記搬送工程によって搬送される前記錠剤の一方面を撮像する第1撮像工程と、

前記搬送工程によって搬送される前記錠剤の他方面を撮像する第2撮像工程と、

前記第1撮像工程と前記第2撮像工程との間に前記錠剤の表裏を反転させる第1反転工程と、

前記搬送工程による搬送方向に沿って前記第1撮像工程および前記第2撮像工程が行われる位置よりも下流に設けられた第1印刷部によって前記錠剤の他方面に印刷処理を行う第1印刷工程と、

前記搬送工程による搬送方向に沿って前記第1撮像工程および前記第2撮像工程が行われる位置よりも下流に設けられた第2印刷部によって前記錠剤の一方面に印刷処理を行う第2印刷工程と、

前記第1印刷工程と前記第2印刷工程との間に前記錠剤の表裏を反転させる第2反転工程と、

前記第1撮像工程および前記第2撮像工程によって取得された画像データに基づいて前記第1印刷部および前記第2印刷部を制御する印刷制御工程と、
 を備え、

10

20

前記印刷制御工程では、前記画像データに基づいて前記錠剤のそれぞれの表面における前記マークの方向を特定し、前記錠剤の裏面に対して前記マークに対する所定方向に沿って印刷処理を行うように前記第1印刷部および前記第2印刷部を制御し、

前記印刷制御工程では、前記画像データに基づいて前記錠剤のそれぞれの表面における前記マークの方向を特定し、前記錠剤の表面に対して前記所定方向と同一方向に沿って印刷処理を行うように前記第1印刷部および前記第2印刷部を制御することを特徴とする錠剤印刷方法。

【請求項2】

請求項1に記載の錠剤印刷方法において、

前記印刷制御工程では、搬送される錠剤のうち他方面が表面である各錠剤に対しては表面用印刷データに基づいて表面の前記マークに対する前記所定方向に沿って表面用印刷処理を前記第1印刷部に行わせるとともに、当該他方面が裏面である各錠剤に対しては裏面用印刷データに基づいて裏面の前記所定方向と同一方向に沿って裏面用印刷処理を前記第1印刷部に行わせ、

10

前記印刷制御工程では、搬送される錠剤のうち一方面が表面である各錠剤に対しては表面用印刷データに基づいて表面の前記マークに対する前記所定方向に沿って表面用印刷処理を前記第2印刷部に行わせるとともに、当該一方面が裏面である各錠剤に対しては裏面用印刷データに基づいて裏面の前記所定方向と同一方向に沿って裏面用印刷処理を前記第2印刷部に行わせることを特徴とする錠剤印刷方法。

【請求項3】

20

請求項1または請求項2に記載の錠剤印刷方法において、

前記所定方向は前記マークに対して平行な方向であることを特徴とする錠剤印刷方法。

【請求項4】

請求項1から請求項3のいずれかに記載の錠剤印刷方法において、

前記マークは、錠剤の表面に刻設された割線であることを特徴とする錠剤印刷方法。

【請求項5】

請求項1から請求項4のいずれかに記載の錠剤印刷方法において、

前記搬送工程による搬送方向に沿って前記第1印刷部と前記第2印刷部との間にて、前記搬送工程によって搬送される前記錠剤の位置ずれを検出する第3撮像工程をさらに備え、

30

前記印刷制御工程では、前記第3撮像工程にて検出された前記位置ずれに基づいて前記第2印刷部による前記錠剤のそれぞれに対する印刷位置を調整することを特徴とする錠剤印刷方法。

【発明の詳細な説明】

【技術分野】

【0001】

本発明は、表裏面のうち、表面にのみ方向を識別するためのマークが設けられた錠剤に対して印刷処理を行う錠剤印刷方法に関する。

【背景技術】

【0002】

40

従来より、医薬品の錠剤には薬を識別するためのコードが印字されていることが多い。典型的には、錠剤に印字される識別コードは、例えば製造メーカーを表す会社コードや製品を区別するための製品コードなどである。このような識別コードは、主として医療機関や薬局において調剤のために用いられる。また、錠剤の誤飲防止（例えば、降圧剤と昇圧剤との誤飲防止）のために、患者にも明確に認識できるような表示を錠剤に付することもある。さらに、医薬品のトレーサビリティの目的で錠剤に番号を付するという要望もある。

【0003】

このような識別コードなどは錠剤の表面に刻印されることもあるが、視認性に問題があるために印刷によって錠剤に直接印字を行うことへのニーズが増加している。特許文献1

50

、2には、インクジェットプリンタを用いた錠剤への印刷技術が提案されている。

【0004】

特許文献1には、ランダムに供給された複数のワーク(錠剤)を撮像して各ワークの位置および姿勢等の情報を検出し、そのワーク情報に基づいて各ワークに対する印刷パターンを作成することが開示されている。また、特許文献2には、ランダムに供給された複数の錠剤をラインセンサカメラによって撮像し、その画像データに基づいて錠剤の割線の向きに応じた印刷データを作成することが開示されている。

【先行技術文献】

【特許文献】

【0005】

【特許文献1】特開2011-20325号公報

【特許文献2】特開2013-121432号公報

【発明の概要】

【発明が解決しようとする課題】

【0006】

特許文献1,2に開示される錠剤への印刷技術では、錠剤の片面(例えば、特許文献2では割線が形成されている面)にのみ印刷処理を行っているが、錠剤の表裏両面に対して印刷処理を行うことも期待されている。錠剤の表裏両面に印刷処理を行う場合には、薬剤の偽造防止等の観点から表面と裏面とで同じ方向に印刷を行うことが望ましい。

【0007】

また、錠剤(特に、コーティングを施していない素錠)には半分に割るための割線が刻設されていることが多い。特許文献2には、割線の向きに合わせた印刷を行うことが開示されているが、錠剤の表面と裏面とで異なる方向に印刷を行っている場合には、錠剤を割線で半分に割ったときに裏面の印刷情報が分断されて情報価値を喪失するという問題が生じる。

【0008】

本発明は、上記課題に鑑みてなされたものであり、マークが設けられた錠剤の裏面に対しても印刷処理を行うことができる錠剤印刷方法を提供することを目的とする。

【課題を解決するための手段】

【0009】

上記課題を解決するため、請求項1の発明は、表裏面のうち、表面にのみ方向を識別するための直線状のマークが設けられた錠剤に対して印刷処理を行う錠剤印刷方法において、前記錠剤を搬送する搬送工程と、前記搬送工程によって搬送される前記錠剤の一方面を撮像する第1撮像工程と、前記搬送工程によって搬送される前記錠剤の他方面を撮像する第2撮像工程と、前記第1撮像工程と前記第2撮像工程との間に前記錠剤の表裏を反転させる第1反転工程と、前記搬送工程による搬送方向に沿って前記第1撮像工程および前記第2撮像工程が行われる位置よりも下流に設けられた第1印刷部によって前記錠剤の他方面に印刷処理を行う第1印刷工程と、前記搬送工程による搬送方向に沿って前記第1撮像工程および前記第2撮像工程が行われる位置よりも下流に設けられた第2印刷部によって前記錠剤の一方面に印刷処理を行う第2印刷工程と、前記第1印刷工程と前記第2印刷工程との間に前記錠剤の表裏を反転させる第2反転工程と、前記第1撮像工程および前記第2撮像工程によって取得された画像データに基づいて前記第1印刷部および前記第2印刷部を制御する印刷制御工程と、を備え、前記印刷制御工程では、前記画像データに基づいて前記錠剤のそれぞれの表面における前記マークの方向を特定し、前記錠剤の裏面に対して前記マークに対する所定方向に沿って印刷処理を行うように前記第1印刷部および前記第2印刷部を制御し、前記印刷制御工程では、前記画像データに基づいて前記錠剤のそれぞれの表面における前記マークの方向を特定し、前記錠剤の表面に対して前記所定方向と同一方向に沿って印刷処理を行うように前記第1印刷部および前記第2印刷部を制御することを特徴とする。

【0010】

10

20

30

40

50

また、請求項 2 の発明は、請求項 1 の発明に係る錠剤印刷方法において、前記印刷制御工程では、搬送される錠剤のうち他方面が表面である各錠剤に対しては表面用印刷データに基づいて表面の前記マークに対する前記所定方向に沿って表面用印刷処理を前記第 1 印刷部に行わせるとともに、当該他方面が裏面である各錠剤に対しては裏面用印刷データに基づいて裏面の前記所定方向と同一方向に沿って裏面用印刷処理を前記第 1 印刷部に行わせ、前記印刷制御工程では、搬送される錠剤のうち一方面が表面である各錠剤に対しては表面用印刷データに基づいて表面の前記マークに対する前記所定方向に沿って表面用印刷処理を前記第 2 印刷部に行わせるとともに、当該一方面が裏面である各錠剤に対しては裏面用印刷データに基づいて裏面の前記所定方向と同一方向に沿って裏面用印刷処理を前記第 2 印刷部に行わせることを特徴とする。

10

【 0 0 1 1 】

また、請求項 3 の発明は、請求項 1 または請求項 2 の発明に係る錠剤印刷方法において、前記所定方向は前記マークに対して平行な方向であることを特徴とする。

【 0 0 1 2 】

また、請求項 4 の発明は、請求項 1 から請求項 3 のいずれかの発明に係る錠剤印刷方法において、前記マークは、錠剤の表面に刻設された割線であることを特徴とする。

【 0 0 1 3 】

また、請求項 5 の発明は、請求項 1 から請求項 4 のいずれかの発明に係る錠剤印刷方法において、前記搬送工程による搬送方向に沿って前記第 1 印刷部と前記第 2 印刷部との間にて、前記搬送工程によって搬送される前記錠剤の位置ずれを検出する第 3 撮像工程をさらに備え、前記印刷制御工程では、前記第 3 撮像工程にて検出された前記位置ずれに基づいて前記第 2 印刷部による前記錠剤のそれぞれに対する印刷位置を調整することを特徴とする。

20

【発明の効果】**【 0 0 1 4 】**

請求項 1 から請求項 5 の発明によれば、錠剤の一方向および他方向を撮像して取得した画像データに基づいてマークの方向を特定し、錠剤の裏面に対してマークに対する所定方向に沿って印刷処理を行うため、マークが設けられた錠剤の裏面に対しても印刷処理を行うことができる。

【図面の簡単な説明】

30

【 0 0 1 5 】

【図 1】本発明に係る錠剤印刷装置の全体概略構成を示す図である。

【図 2】搬送ドラムおよび第 1 搬送ベルトの外観を示す斜視図である。

【図 3】図 1 の錠剤印刷装置における処理動作の手順を示すフローチャートである。

【図 4】図 1 の錠剤印刷装置における処理動作の手順を示すフローチャートである。

【図 5】錠剤の平面図である。

【図 6】第 1 割線カメラによる撮像結果の一例を示す図である。

【図 7】第 2 割線カメラによる撮像結果の一例を示す図である。

【図 8】第 1 インクジェットヘッドによる印刷処理結果の一例を示す図である。

【図 9】第 3 割線カメラによる撮像結果の一例を示す図である。

40

【図 10】第 2 インクジェットヘッドによる印刷処理結果の一例を示す図である。

【発明を実施するための形態】**【 0 0 1 6 】**

以下、図面を参照しつつ本発明の実施の形態について詳細に説明する。

【 0 0 1 7 】

図 1 は、本発明に係る錠剤印刷装置 1 の全体概略構成を示す図である。この錠剤印刷装置 1 は、錠剤の表裏両面に対して印刷処理を行う装置である。なお、図 1 および図 2 には、それらの方向関係を明確にするため Z 軸方向を鉛直方向とし、XY 平面を水平面とする XYZ 直交座標系を適宜付している。また、図 1 および以降の各図においては、理解容易のため、必要に応じて各部の寸法や数を誇張または簡略化して描いている。

50

【 0 0 1 8 】

錠剤印刷装置 1 は、主たる要素として、ホッパー 8、搬送ドラム 10、第 1 搬送ベルト 20、第 2 搬送ベルト 30、第 3 搬送ベルト 40、第 1 割線カメラ 51、第 2 割線カメラ 52、第 3 割線カメラ 53、第 1 インクジェットヘッド 61 および第 2 インクジェットヘッド 62 を備える。また、錠剤印刷装置 1 は、装置に設けられた各駆動部を制御して錠剤に対する印刷処理を進行させる制御部 3 を備える。

【 0 0 1 9 】

ホッパー 8 は、錠剤印刷装置 1 の筐体 5 の天井部上側に設けられている。ホッパー 8 は、多数の錠剤を一括して装置内に投入するための投入部である。ホッパー 8 から投入された複数の錠剤は、スライダ 9 によって搬送ドラム 10 に導かれる。なお、ホッパー 8 を除く他の要素は、錠剤印刷装置 1 の筐体 5 の内部に設けられている。

10

【 0 0 2 0 】

図 2 は、搬送ドラム 10 および第 1 搬送ベルト 20 の外観を示す斜視図である。搬送ドラム（第 1 搬送部）10 は、略円筒形状を有しており、図示省略の回転駆動モータによって Y 軸方向に沿った中心軸を回転中心として図 1 の紙面上で時計回りに回転される。図 2 に示すように、搬送ドラム 10 の外周面には複数の吸着孔 11 が形設されている。本実施形態では、搬送ドラム 10 の中心軸に沿って等間隔で 5 列に吸着孔 11 が形設されている。また、5 列 1 組の吸着孔 11 が搬送ドラム 10 の外周面の周方向に沿って等間隔で複数行に設けられている。

【 0 0 2 1 】

20

吸着孔 11 の形状は印刷処理の対象となる錠剤の形状に応じたものとなる。例えば、本実施形態では円盤形状の錠剤を処理するため、吸着孔 11 の形状も円形としている。吸着孔 11 のサイズは錠剤の大きさよりもやや大きい。例えば、円盤形状の錠剤の直径が約 10 mm であれば、吸着孔 11 の直径は約 12 mm とされる。

【 0 0 2 2 】

複数の吸着孔 11 の底部には吸着孔 11 よりも小さな小孔が設けられており、複数の吸着孔 11 のそれぞれは当該小孔を介して搬送ドラム 10 の内部に設けられた吸引機構（図示省略）と連通している。その吸引機構を作動させることによって複数の吸着孔 11 のそれぞれに大気圧よりも低い負圧を作用させることができる。これにより、搬送ドラム 10 の各吸着孔 11 は 1 個の錠剤を吸着保持することができる。

30

【 0 0 2 3 】

また、搬送ドラム 10 の内部には、第 1 搬送ベルト 20 に対向する部位の近傍にブロー機構が設けられている。当該ブロー機構は、吸着孔 11 の底部に設けられた上記の小孔に向けて加圧されたエアを吹き付ける。ブロー機構がエアを吹き付けることによって、吸着孔 11 には大気圧よりも高い圧力を作用させることができる。これにより、吸着孔 11 による錠剤の吸着状態を解除することができる。このように、搬送ドラム 10 に設けられた複数の吸着孔 11 の全体には吸引機構によって吸引力を作用させつつも、第 1 搬送ベルト 20 に対向している 5 列 1 行の吸着孔 11 についてはブロー機構によって吸着を解除することができる。

【 0 0 2 4 】

40

第 1 搬送ベルト（第 2 搬送部）20 は、複数の保持板 22 をベルト状につなぎ合わせたものを一对のプーリに掛け渡して構成される。一对のプーリが図示省略の駆動モータによって回転駆動されることにより、複数の保持板 22 からなるベルト状体が図 1 の矢印にて示す向きに回走する。第 1 搬送ベルト 20 は、複数の保持板 22 からなるベルト状体の一部が搬送ドラム 10 の外周面に近接して対向するように設置されている。

【 0 0 2 5 】

図 2 に示すように、複数の保持板 22 のそれぞれにはベルト幅方向（Y 軸方向）に沿って等間隔で複数の吸着孔 21 が形設されている。本実施形態では、各保持板 22 に Y 軸方向に沿って 5 列に吸着孔 21 が形設されている。第 1 搬送ベルト 20 の吸着孔 21 自体の形状および大きさは搬送ドラム 10 の吸着孔 11 と同じである。また、各保持板 22 に 5

50

列に並べられた吸着孔 2 1 の間隔も搬送ドラム 1 0 の中心軸に沿って 5 列に並べられた吸着孔 1 1 の間隔と等しい。

【 0 0 2 6 】

上記吸着孔 1 1 と同様に、複数の吸着孔 2 1 の底部には吸着孔 2 1 よりも小さな小孔が設けられており、複数の吸着孔 2 1 のそれぞれは当該小孔を介して第 1 搬送ベルト 2 0 の内部に設けられた吸引機構と連通している。その吸引機構を作動させることによって複数の吸着孔 2 1 のそれぞれに大気圧よりも低い負圧を作用させることができる。これにより、第 1 搬送ベルト 2 0 の各吸着孔 2 1 は 1 個の錠剤を吸着保持することができる。

【 0 0 2 7 】

また、第 1 搬送ベルト 2 0 の内部には、後述する第 2 搬送ベルト 3 0 に対向する部位の近傍にブロー機構が設けられている。当該ブロー機構は、吸着孔 2 1 の底部に設けられた上記の小孔に向けて加圧されたエアーを吹き付ける。ブロー機構がエアーを吹き付けることによって、吸着孔 2 1 には大気圧よりも高い圧力を作用させることができる。これにより、吸着孔 2 1 による錠剤の吸着状態を解除することができる。

【 0 0 2 8 】

次に、第 2 搬送ベルト（第 3 搬送部）3 0 および第 3 搬送ベルト（第 4 搬送部）4 0 の構成は、第 1 搬送ベルト 2 0 と概ね同様である。すなわち、第 2 搬送ベルト 3 0 および第 3 搬送ベルト 4 0 はともに、複数の保持板をベルト状につなぎ合わせたものを一对のプーリに掛け渡して構成される。一对のプーリが図示省略の駆動モータによって回転駆動されることにより、第 2 搬送ベルト 3 0 および第 3 搬送ベルト 4 0 はそれぞれ図 1 の矢印にて示す向きに回走する。第 2 搬送ベルト 3 0 は、複数の保持板からなるベルト状体の一部が第 1 搬送ベルト 2 0 に近接して対向するように設置されている。同様に、第 3 搬送ベルト 4 0 は、複数の保持板からなるベルト状体の一部が第 2 搬送ベルト 3 0 に近接して対向するように設置されている。

【 0 0 2 9 】

第 2 搬送ベルト 3 0 および第 3 搬送ベルト 4 0 の各保持板にもベルト幅方向（Y 軸方向）に沿って等間隔で複数（本実施形態では 5 列）の吸着孔が形設されている。上記と同様に、第 2 搬送ベルト 3 0 の吸着孔には、第 2 搬送ベルト 3 0 の内部に設けられた吸引機構によって大気圧よりも低い負圧を作用させることができる。これにより、第 2 搬送ベルト 3 0 の各吸着孔は 1 個の錠剤を吸着保持することができる。また、第 2 搬送ベルト 3 0 の内部には、第 3 搬送ベルト 4 0 に対向する部位の近傍にブロー機構が設けられている。当該ブロー機構がエアーを吹き付けることによって第 2 搬送ベルト 3 0 の吸着孔に大気圧よりも高い圧力を作用させて当該吸着孔による錠剤の吸着状態を解除することができる。

【 0 0 3 0 】

同様に、第 3 搬送ベルト 4 0 の吸着孔には、第 3 搬送ベルト 4 0 の内部に設けられた吸引機構によって大気圧よりも低い負圧を作用させることができる。これにより、第 3 搬送ベルト 4 0 の各吸着孔は 1 個の錠剤を吸着保持することができる。また、第 3 搬送ベルト 4 0 の内部には、3 箇所をわたってブロー機構が設けられている。ブロー機構がエアーを吹き付けることによって第 3 搬送ベルト 4 0 の吸着孔に大気圧よりも高い圧力を作用させて当該吸着孔による錠剤の吸着状態を解除することができる。

【 0 0 3 1 】

第 3 搬送ベルト 4 0 の 3 箇所のブロー機構は、いずれも下方または斜め下方に向けてエアーを吹き付ける。従って、3 箇所のブロー機構のうち、良品ダクト 4 8 に対向する部位に設けられたブロー機構がエアーを吹き付けることによって、吸着孔による錠剤の吸着状態を解除して当該錠剤を良品ダクト 4 8 に放出することができる。良品ダクト 4 8 に放出された錠剤は良品回収ボックス 5 8 に回収される。また、未検査ダクト 4 7 に対向する部位に設けられたブロー機構がエアーを吹き付けることによって、吸着孔による錠剤の吸着状態を解除して当該錠剤を未検査ダクト 4 7 に放出することができる。未検査ダクト 4 7 に放出された錠剤は未検査ボックス 5 7 に回収される。さらに、不良品ダクト 4 6 に対向する部位に設けられたブロー機構がエアーを吹き付けることによって、吸着孔による錠剤

10

20

30

40

50

の吸着状態を解除して当該錠剤を不良品ダクト46に放出することができる。不良品ダクト46に放出された錠剤は不良品ボックス56に回収される。

【0032】

次に、第1割線カメラ(第1撮像部)51、第2割線カメラ(第2撮像部)52および第3割線カメラ(第3撮像部)53は、いずれも所定領域を撮像するための撮像部であり、例えばCCDカメラである。第1割線カメラ51は、撮像エリアが搬送ドラム10の外周面となるように当該外周面に対向して設置されている。また、第1割線カメラ51は、スライダ9よりも搬送ドラム10の搬送方向に沿った下流側を撮像できる位置に設けられている。第1割線カメラ51は、搬送ドラム10の吸着孔11に吸着保持されて搬送される複数の錠剤を撮像する。第1割線カメラ51の撮像エリアの大きさは適宜のものとする10

【0033】

第2割線カメラ52は、撮像エリアが第1搬送ベルト20の搬送面となるように当該搬送面に対向して設置されている。第2割線カメラ52は、第1搬送ベルト20の搬送方向に沿って搬送ドラム10との対向位置よりも下流側であって、かつ、第1インクジェットヘッド61よりも上流側を撮像できる位置に設けられている。第2割線カメラ52は、第1搬送ベルト20によって吸着保持されて搬送される複数の錠剤を撮像する。第2割線カ10

【0034】

第3割線カメラ53は、撮像エリアが第2搬送ベルト30の搬送面となるように当該搬送面に対向して設置されている。第3割線カメラ53は、第2搬送ベルト30の搬送方向に沿って第1搬送ベルト20との対向位置よりも下流側であって、かつ、第2インクジェットヘッド62よりも上流側を撮像できる位置に設けられている。第3割線カメラ53は30

【0035】

第1インクジェットヘッド61および第2インクジェットヘッド62は、複数の吐出ノズルを備えており、それら吐出ノズルからインクジェット方式によってインクの液滴を吐出する。インクジェットの方式は、 piezo素子(圧電素子)に電圧を加えて変形させてインクの液滴を吐出するpiezo方式であっても良いし、ヒータに通電してインクを加熱することによってインクの液滴を吐出するサーマル方式であっても良い。本実施形態においては、医薬品の錠剤に印刷処理を行うため、第1インクジェットヘッド61および第2インクジェットヘッド62から吐出するインクとしては食品衛生法で認められている原料によって製造された可食性インクを使用する。また、第1インクジェットヘッド61および第2インクジェットヘッド62は、シアン(C)、マゼンタ(M)、イエロー(Y)および黒(K)の4色のインクを吐出可能であり、これらを混合することによってカラー印刷が40

【0036】

第1インクジェットヘッド61は、第1搬送ベルト20の搬送方向に沿って第2割線カ50

メラ52よりも下流側に設けられている。第1インクジェットヘッド61は、第1搬送ベルト20によって吸着保持されて搬送される複数の錠剤に対して印刷処理を行う。また、第2インクジェットヘッド62は、第2搬送ベルト30の搬送方向に沿って第3割線カメラ53よりも下流側に設けられている。第2インクジェットヘッド62は、第2搬送ベルト30によって吸着保持されて搬送される複数の錠剤に対して印刷処理を行う。なお、第1インクジェットヘッド61および第2インクジェットヘッド62は、それぞれ第1搬送ベルト20および第2搬送ベルト30の幅方向全域をカバーするフルラインヘッドであることが好ましい。

【0037】

また、錠剤印刷装置1は、第1検査カメラ71および第2検査カメラ72を備える。第1検査カメラ71および第2検査カメラ72としては、上述した割線カメラと同様に、例えばCCDカメラを用いることができる。第1検査カメラ71は、撮像エリアが第2搬送ベルト30の搬送面となるように当該搬送面に対向して設置されている。第1検査カメラ71は、第2搬送ベルト30の搬送方向に沿って第2インクジェットヘッド62よりも下流側を撮像できる位置に設けられている。第1検査カメラ71は、第2搬送ベルト30によって吸着保持されて搬送される複数の錠剤を撮像する。なお、図1に示すように、第1検査カメラ71は第2搬送ベルト30の下方に設けられているが、第2搬送ベルト30は錠剤を吸着保持して搬送するため、錠剤が下側を向いている（吸着孔が下側に向けて開放されている）状態であっても当該錠剤は落下することなく搬送される。

10

【0038】

第2検査カメラ72は、撮像エリアが第3搬送ベルト40の搬送面となるように当該搬送面に対向して設置されている。第2検査カメラ72は、第3搬送ベルト40によって吸着保持されて搬送される複数の錠剤を撮像する。

20

【0039】

また、錠剤印刷装置1は、第1ヒータ76および第2ヒータ77を備える。第1ヒータ76および第2ヒータ77としては、例えば熱風を吹き付けて錠剤を加熱して乾燥させる熱風乾燥式ヒータを用いることができる。第1ヒータ76は、第1搬送ベルト20の搬送方向に沿って第1インクジェットヘッド61よりも下流側に設けられている。第1ヒータ76は、第1インクジェットヘッド61によって印刷処理が行われた錠剤に対して熱風を吹き付けて乾燥させる。

30

【0040】

第2ヒータ77は、第2搬送ベルト30の搬送方向に沿って第2インクジェットヘッド62よりも下流側に設けられている。第2ヒータ77は、第2インクジェットヘッド62によって印刷処理が行われた錠剤に対して熱風を吹き付けて乾燥させる。なお、第1ヒータ76および第2ヒータ77はそれぞれ第1搬送ベルト20および第2搬送ベルト30の下方に設けられているが、上述したのと同様に第1搬送ベルト20および第2搬送ベルト30は錠剤を吸着保持して搬送するため、錠剤が下側を向いている状態であっても当該錠剤は落下することなく搬送される。

【0041】

さらに、錠剤印刷装置1は、4つの清掃機構81, 82, 83, 84を備える。搬送ドラム10、第1搬送ベルト20、第2搬送ベルト30および第3搬送ベルト40には、錠剤から生じた粉体が付着することがある。清掃機構81, 82, 83, 84は、それぞれ搬送ドラム10、第1搬送ベルト20、第2搬送ベルト30および第3搬送ベルト40に付着した粉体を清掃する。清掃機構81, 82, 83, 84としては、例えばエアーを吹き付けて周辺雰囲気吸引回収するものを採用することができる。

40

【0042】

制御部3は、錠剤印刷装置1に設けられた上記の種々の動作機構を制御する。制御部3のハードウェアとしての構成は一般的なコンピュータと同様である。すなわち、制御部3は、各種演算処理を行うCPU、基本プログラムを記憶する読み出し専用のメモリであるROM、各種情報を記憶する読み書き自在のメモリであるRAMおよび制御用ソフトウェ

50

アやデータなどを記憶しておく磁気ディスクを備えて構成される。制御部3のCPUが所定の処理プログラムを実行することによって錠剤印刷装置1における錠剤に対する処理が進行する。また、制御部3は、第1割線カメラ51および第2割線カメラ52等によって取得された画像データに基づいて第1インクジェットヘッド61および第2インクジェットヘッド62を制御する印刷制御部としての機能も有している。

【0043】

次に、上記構成を有する錠剤印刷装置1における処理動作について説明する。図3および図4は、錠剤印刷装置1における処理動作の手順を示すフローチャートである。まず、錠剤印刷装置1のホッパー8に複数の錠剤を一括投入する(ステップS1)。錠剤の一括投入は、作業者がバケツなどを用いて手動で行うようにしても良いし、錠剤印刷装置1とは別体の搬送機構などによって自動で行うようにしても良い。但し、一括投入される複数の錠剤は全て同一種のものである。

10

【0044】

本実施形態では、複数の円盤形状の錠剤2がホッパー8に投入される。図5は、錠剤2の平面図である。錠剤2の片面には半分に割るための割線7が刻設されている。割線7は、円盤形状の錠剤2の径方向に沿って刻まれた溝である。割線7は錠剤2の片面のみに刻設されている。

【0045】

本実施形態では、割線7が設けられている側の面を錠剤2の表面とする。錠剤2の裏面には割線7は刻設されていない。なお、錠剤2の表面と裏面とでは薬剤としての性質に相違があるものではなく、単に区別のための便宜上、割線7が設けられている側の面を表面としているに過ぎない。

20

【0046】

ホッパー8に投入された複数の錠剤2はスライダ9によって搬送ドラム10に導かれ、複数の錠剤2が1個ずつ搬送ドラム10の吸着孔11に吸着保持される。搬送ドラム10には、搬送方向(搬送ドラム10の周方向)に垂直な方向、つまり搬送ドラム10の中心軸方向に沿って5列に吸着孔11が形設されている。従って、搬送ドラム10は、搬送方向と垂直な方向に5個の錠剤を整列させた5列にて複数の錠剤2を搬送する。本明細書では、搬送ドラム10の搬送方向と垂直な方向に5個の錠剤を配列した単位を「行」と表記する。すなわち、搬送ドラム10は、各吸着孔11に個別に錠剤2を吸着保持し、複数の錠剤2を5列複数行に整列させた状態にて搬送する(ステップS2)。なお、ホッパー8から投入された錠剤2を搬送ドラム10が5個ずつ円滑に吸着保持できるように、ホッパー8に複数の錠剤2を5個ずつ整列させて送給する整列機構を付設するようにしても良い。このような整列機構としては、例えばボールフォルダ方式の機構を採用することができる。

30

【0047】

次に、搬送ドラム10によって搬送されている複数の錠剤2を第1割線カメラ51が撮像する(ステップS3)。複数の錠剤2は、搬送ドラム10の吸着孔11に保持されて搬送ドラム10の周方向に沿って図1の紙面上で時計回りに搬送される。複数の錠剤2は、5列ずつ整列されて搬送されるものの、各錠剤2の表面が搬送ドラム10の内側(搬送ドラム10の中心側)を向いているか外側を向いているかは全くランダムである。また、円形の吸着孔11によって円形の錠剤2を保持することとなるため、錠剤2の方向性は任意となり、搬送ドラム10によって搬送される各錠剤2の割線7の向きも全くランダムである。第1割線カメラ51は、搬送ドラム10の外側から錠剤2を撮像する。よって、第1割線カメラ51によって撮像される複数の錠剤2には、第1割線カメラ51に対して表面を向けているものと裏面を向けているものとがランダムに含まれている。

40

【0048】

換言すれば、第1割線カメラ51は、搬送ドラム10によって搬送される複数の錠剤2の一方面を撮像しているのである。ここで、「一方面」とは、錠剤2の表面であるか裏面であるかに関わりなく、搬送ドラム10によって搬送されている錠剤2の外側を向いてい

50

る面である。

【0049】

また、第1割線カメラ51は、搬送ドラム10の搬送方向と垂直な方向に5個の錠剤を配列した行ごとに撮像を行う。このようにしている理由は、搬送ドラム10の外周面が円筒状であるため、複数行にわたって第1割線カメラ51の焦点を合わせることが困難であるというものである。

【0050】

図6は、第1割線カメラ51による撮像結果の一例を示す図である。第1割線カメラ51は、搬送ドラム10によって搬送される複数の錠剤2の一方面を撮像する。各錠剤2が搬送ドラム10に吸着保持されるときに表面が外側を向くか内側を向くかはランダムであるため、第1割線カメラ51によって撮像される複数の錠剤2の一方面には割線7が形成された表面とその反対面である裏面とがランダムに含まれている。図6の例では、5列に配列された錠剤2のうち、左端と中央の錠剤2については表面が撮像され、その他の錠剤2については裏面が第1割線カメラ51によって撮像されている。第1割線カメラ51によって撮像された結果である図6に示す如き画像データは制御部3に伝達される。

10

【0051】

次に、第1割線カメラ51によって撮像された5列1行の錠剤2が搬送ドラム10によってさらに搬送されて第1搬送ベルト20に近接対向する位置に到達する。このときに、搬送ドラム10のブロー機構が当該5列1行の錠剤2が吸着保持されている5個の吸着孔11にエアを吹き付けることによって当該5列1行の錠剤2に対する吸着状態を解除する。一方、搬送ドラム10に近接対向する位置における第1搬送ベルト20の保持板22の吸着孔21には負圧が作用している。従って、搬送ドラム10による吸着状態が解除された5列1行の錠剤2は、搬送ドラム10の吸着孔11から第1搬送ベルト20の吸着孔21に受け渡されて吸着保持されることとなる。このような錠剤2の受け渡しを確実にを行うため、制御部3は、搬送ドラム10の搬送速度と第1搬送ベルト20の搬送速度とを等しくするとともに、吸着孔11と吸着孔21とが正確に対向するように双方の搬送部の動作を同期させる制御を行っている。

20

【0052】

搬送ドラム10から第1搬送ベルト20に錠剤2が受け渡されるとき、その錠剤2は回転等することなくそのまま移動する。すなわち、それぞれの錠剤2は割線7の方向を維持したまま搬送ドラム10から第1搬送ベルト20に受け渡されることとなる。

30

【0053】

また、搬送ドラム10から第1搬送ベルト20に錠剤2が受け渡されるときに、それぞれの錠剤2は表裏反転することとなる。すなわち、搬送ドラム10では割線7が形成された表面を外側に向けて吸着保持されていた錠剤2は裏面を外側に向けて第1搬送ベルト20の吸着孔21に吸着保持される。逆に、搬送ドラム10では裏面を外側に向けて吸着保持されていた錠剤2は表面を外側に向けて第1搬送ベルト20に吸着保持される。従って、搬送ドラム10によって搬送されていた各錠剤2はその方向を維持したまま表裏反転されて第1搬送ベルト20に受け渡されて搬送されるのである(ステップS4)。

40

【0054】

続いて、第1搬送ベルト20によって搬送されている複数の錠剤2を第2割線カメラ52が撮像する(ステップS5)。第1搬送ベルト20は、搬送ドラム10から表裏反転させて受け取った複数の錠剤2を搬送方向と垂直な方向に5列ずつ整列させて搬送している。第2割線カメラ52は、第1搬送ベルト20の外側から錠剤2を撮像する。よって、第2割線カメラ52によって撮像される複数の錠剤2にも、第2割線カメラ52に対して表面を向けているものと裏面を向けているものとがランダムに含まれている。但し、搬送ドラム10から第1搬送ベルト20に各錠剤2を受け渡すときに表裏が反転するため、第1割線カメラ51が撮像した各錠剤2の表裏と第2割線カメラ52が撮像した対応する錠剤2の表裏とは完全に逆となる。

【0055】

50

換言すれば、第2割線カメラ52は、第1搬送ベルト20によって搬送される複数の錠剤2の他方面を撮像しているのである。ここで、「他方面」とは、上述の一方面とは反対側の面という意味であり、錠剤2の表面であるか裏面であるかに関わりなく、第1搬送ベルト20によって搬送されている錠剤2の外側を向いている面である。

【0056】

第1搬送ベルト20の搬送面は略平面であるため、第2割線カメラ52は複数行にわたって錠剤2を撮像することも可能であるが、本実施形態では第1割線カメラ51の撮像範囲と整合するように、第2割線カメラ52も第1搬送ベルト20の搬送方向と垂直な方向に5個の錠剤を配列した行ごとに撮像を行う。

【0057】

図7は、第2割線カメラ52による撮像結果の一例を示す図である。第2割線カメラ52は、第1搬送ベルト20によって搬送される複数の錠剤2の他方面を撮像する。他方面は、第1割線カメラ51によって撮像される複数の錠剤2の一方面とは反対側の面である。よって、第1割線カメラ51によって表面が撮像された錠剤2については第2割線カメラ52で裏面が撮像される。逆に、第1割線カメラ51によって裏面が撮像された錠剤2については第2割線カメラ52で表面が撮像される。

【0058】

図7の例では、図6とは逆に、5列に配列された錠剤2のうち、左端と中央の錠剤2については裏面が撮像され、その他の錠剤2については割線7が形成された表面が第2割線カメラ52によって撮像されている。第2割線カメラ52によって撮像された結果である図7に示す如き画像データは制御部3に伝達される。なお、図7において、点線で示しているのは第1割線カメラ51によって撮像されて認識されている錠剤2の一方面側の割線7であり、第2割線カメラ52によって直接に撮像されるものではない。

【0059】

次に、第2割線カメラ52によって撮像された錠剤2が第1搬送ベルト20によってさらに搬送されて第1インクジェットヘッド61に対向する位置に到達する。そして、第1インクジェットヘッド61が錠剤2に対する印刷処理を行う(ステップS6)。ここで、制御部3は、第1割線カメラ51および第2割線カメラ52によって取得された画像データに基づいて第1インクジェットヘッド61による印刷処理を制御する。図8は、第1インクジェットヘッド61による印刷処理結果の一例を示す図である。

【0060】

上述したように、第1割線カメラ51は、搬送ドラム10によって搬送される複数の錠剤2の一方面を撮像する。搬送ドラム10から第1搬送ベルト20に錠剤2が受け渡されるときに、全ての錠剤2の表裏が反転する。そして、第2割線カメラ52は、第1搬送ベルト20によって搬送される複数の錠剤2の他方面を撮像する。従って、全ての錠剤2について、第1割線カメラ51および第2割線カメラ52によって表裏両面が撮像されて画像データが取得されている。具体的には、第1割線カメラ51によって表面が撮像された錠剤2については第2割線カメラ52によって裏面が撮像される(図6,7の例では左端と中央の錠剤2)。逆に、第1割線カメラ51によって裏面が撮像された錠剤2については第2割線カメラ52によって表面が撮像される(図6,7の例では左から2番目、4番目、5番目の錠剤2)。

【0061】

第1インクジェットヘッド61は、第1搬送ベルト20によって搬送される複数の錠剤2の他方面に対して印刷処理を行うこととなる。制御部3は、第1搬送ベルト20によって搬送される複数の錠剤2のうち他方面が表面である錠剤2(図7,8の例で左から2番目、4番目、5番目の錠剤2)に対しては表面用印刷データに基づいて第1インクジェットヘッド61に表面用印刷処理を行わせる。ここでは、表面用印刷データとして、例えば「ABCD」の文字データとする。

【0062】

また、制御部3は、当該錠剤2の表面に刻設された割線7に対する所定方向に沿って第

10

20

30

40

50

1 インクジェットヘッド 6 1 に表面への表面用印刷処理を行わせる。本実施形態では、錠剤 2 の表面の割線 7 と平行な方向に沿って第 1 インクジェットヘッド 6 1 が印刷処理を行う。第 1 搬送ベルト 2 0 によって搬送される複数の錠剤 2 のうち他方面が表面である錠剤 2 における割線 7 の方向については、第 2 割線カメラ 5 2 によって取得された画像データに画像処理を施すことによって制御部 3 が認識することができる（図 8 の実線で示す割線 7 の方向）。その結果、図 8 に示すように、第 1 搬送ベルト 2 0 によって搬送される複数の錠剤 2 のうち他方面が表面である錠剤 2 については、表面に刻設された割線 7 と平行な方向に沿って「A B C D」という文字列が第 1 インクジェットヘッド 6 1 によって錠剤 2 の表面に印刷されることとなる。

【 0 0 6 3 】

一方、制御部 3 は、第 1 搬送ベルト 2 0 によって搬送される複数の錠剤 2 のうち他方面が裏面である錠剤 2（図 7, 8 の例で左端と中央の錠剤 2）に対しては裏面用印刷データに基づいて第 1 インクジェットヘッド 6 1 に裏面用印刷処理を行わせる。ここでは、裏面用印刷データとして、例えば「1 2 3 4」の文字データとする。

【 0 0 6 4 】

また、制御部 3 は、当該錠剤 2 の表面に刻設されている割線 7 に対する上記所定方向と同一方向に沿って第 1 インクジェットヘッド 6 1 に当該錠剤 2 の裏面にも裏面用印刷処理を行わせる。本実施形態では、錠剤 2 の表面に対しては割線 7 と平行な方向に沿って印刷処理が行われており、錠剤 2 の裏面に対しても表面側の割線 7 と平行な方向に沿って第 1 インクジェットヘッド 6 1 が印刷処理を行う。第 1 搬送ベルト 2 0 によって搬送される複数の錠剤 2 のうち他方面が裏面である錠剤 2 の表面側における割線 7 の方向については、第 1 割線カメラ 5 1 によって取得された画像データに画像処理を施すことによって制御部 3 が認識することができる（図 8 の点線で示す割線 7 の方向）。その結果、図 8 に示すように、第 1 搬送ベルト 2 0 によって搬送される複数の錠剤 2 のうち他方面が裏面である錠剤 2 については、表面に刻設された割線 7 と平行な方向に沿って「1 2 3 4」という文字列が第 1 インクジェットヘッド 6 1 によって錠剤 2 の裏面に印刷されることとなる。

【 0 0 6 5 】

さらに、制御部 3 は、第 2 割線カメラ 5 2 によって取得された画像データに基づいて、第 1 インクジェットヘッド 6 1 による各錠剤 2 に対する印刷位置の微調整（修正）を行う。第 1 搬送ベルト 2 0 の吸着孔 2 1 のサイズは錠剤 2 の大きさよりもやや大きいため、搬送ドラム 1 0 から第 1 搬送ベルト 2 0 に錠剤 2 が受け渡されるとき、各錠剤 2 の方向性は維持されるものの、吸着孔 2 1 の範囲内で若干の位置のバラツキが生じる。制御部 3 は、第 2 割線カメラ 5 2 によって取得された画像データから吸着孔 2 1 内における各錠剤 2 の位置のずれを検出し、その検出結果に基づいて印刷位置の微調整を実行するのである。このようにして、複数の錠剤 2 の他方面に対する印刷処理が実行される。

【 0 0 6 6 】

次に、他方面に対する印刷処理が行われた錠剤 2 が第 1 搬送ベルト 2 0 によってさらに搬送されて第 1 ヒータ 7 6 に対向する位置に到達する。図 1 に示す通り、第 1 ヒータ 7 6 は第 1 搬送ベルト 2 0 よりも下方に設置されており、錠剤 2 が第 1 ヒータ 7 6 に対向する位置に到達したときには、当該錠剤 2 は第 1 搬送ベルト 2 0 によって下向きに保持されていることとなる。第 1 搬送ベルト 2 0 は吸着孔 2 1 に負圧を作用させることによって錠剤 2 を吸着保持しているため、錠剤 2 を下向きに保持することも可能である。

【 0 0 6 7 】

第 1 ヒータ 7 6 は、第 1 搬送ベルト 2 0 によって搬送される複数の錠剤 2 の他方面に対して熱風を吹き付けてそれら複数の錠剤 2 を乾燥させる（ステップ S 7）。このような乾燥処理を行うことによって、第 1 インクジェットヘッド 6 1 から複数の錠剤 2 に吐出されたインクを迅速に乾燥させてにじみを防止することができる。

【 0 0 6 8 】

次に、第 1 ヒータ 7 6 によって乾燥された 5 列 1 行の錠剤 2 が第 1 搬送ベルト 2 0 によってさらに搬送されて第 2 搬送ベルト 3 0 に近接対向する位置に到達する。このときに、

10

20

30

40

50

第1搬送ベルト20のブロー機構が当該5列1行の錠剤2が吸着保持されている5個の吸着孔21にエアを吹き付けることによって当該5列1行の錠剤2に対する吸着状態を解除する。一方、第1搬送ベルト20に近接対向する位置における第2搬送ベルト30の吸着孔には負圧が作用している。従って、第1搬送ベルト20による吸着状態が解除された5列1行の錠剤2は、第1搬送ベルト20の吸着孔21から第2搬送ベルト30の吸着孔に受け渡されて吸着保持されることとなる。このような錠剤2の受け渡しを確実に行うため、制御部3は、第1搬送ベルト20の搬送速度と第2搬送ベルト30の搬送速度とを等しくするとともに、双方の搬送ベルトの吸着孔が正確に対向するように双方の搬送ベルトの動作を同期させる制御を行っている。

【0069】

第1搬送ベルト20から第2搬送ベルト30に錠剤2が受け渡されるとき、その錠剤2は回転等することなくそのまま移動する。すなわち、それぞれの錠剤2は割線7の方向を維持したまま第1搬送ベルト20から第2搬送ベルト30に受け渡されることとなる。

【0070】

また、第1搬送ベルト20から第2搬送ベルト30に錠剤2が受け渡されるときに、それぞれの錠剤2は表裏反転することとなる。すなわち、第1搬送ベルト20では割線7が形成された表面を外側に向けて吸着保持されていた錠剤2は裏面を外側に向けて第2搬送ベルト30に吸着保持される。逆に、第1搬送ベルト20では裏面を外側に向けて吸着保持されていた錠剤2は表面を外側に向けて第2搬送ベルト30に吸着保持される。従って、第1搬送ベルト20によって搬送されていた各錠剤2はその方向を維持したまま表裏反転されて第2搬送ベルト30に受け渡されて搬送されるのである(ステップS8)。

【0071】

続いて、第2搬送ベルト30によって搬送されている複数の錠剤2を第3割線カメラ53が撮像する(ステップS9)。第2搬送ベルト30は、第1搬送ベルト20から表裏反転させて受け取った複数の錠剤2を搬送方向と垂直な方向に5列ずつ整列させて搬送している。第3割線カメラ53は、第2搬送ベルト30の外側から錠剤2を撮像する。従って、第3割線カメラ53が撮像した各錠剤2の表裏は、第2割線カメラ52が撮像した対応する錠剤2の表裏とは完全に逆になる一方で、第1割線カメラ51が撮像した対応する錠剤2の表裏とは完全に一致する。すなわち、第3割線カメラ53は、第1割線カメラ51と同じく、第2搬送ベルト30によって搬送される複数の錠剤2の一方面を撮像している

【0072】

第2搬送ベルト30の搬送面は略平面であるため、第3割線カメラ53は複数行にわたって錠剤2を撮像することも可能であるが、本実施形態では第1割線カメラ51の撮像範囲と整合するように、第3割線カメラ53も第2搬送ベルト30の搬送方向と垂直な方向に5個の錠剤を配列した行ごとに撮像を行う。

【0073】

図9は、第3割線カメラ53による撮像結果の一例を示す図である。第3割線カメラ53は、第1割線カメラ51と同じく、第2搬送ベルト30によって搬送される複数の錠剤2の一方面を撮像する。よって、第3割線カメラ53による撮像結果は、第1割線カメラ51による撮像結果と概ね同じになる。特に、複数の錠剤2のそれぞれの方向性については、第3割線カメラ53による撮像結果と第1割線カメラ51による撮像結果とは完全に一致する。

【0074】

図9の例では、図6と同様に、5列に配列された錠剤2のうち、左端と中央の錠剤2については割線7が形成された表面が撮像され、その他の錠剤2については裏面が第3割線カメラ53によって撮像されている。第3割線カメラ53によって撮像された結果である図9に示す如き画像データは制御部3に伝達される。なお、図9において、点線で示しているのは第2割線カメラ52によって撮像されて認識されている錠剤2の他方面側の割線7であり、第3割線カメラ53によって直接に撮像されるものではない。

10

20

30

40

50

【 0 0 7 5 】

但し、制御部 3 は、第 3 割線カメラ 5 3 によって取得された画像データから錠剤 2 の表面に刻設された割線 7 の方向についての認識は行わない。これは、一方面が表面である錠剤 2 については第 1 割線カメラ 5 1 によって取得された画像データから割線 7 の方向が既に認識されており、改めて行う必要性がないためである。むしろ、第 3 割線カメラ 5 3 によって取得された画像データから制御部 3 が割線 7 の方向を認識した場合には、後述する第 2 インクジェットヘッド 6 2 による印刷処理時に 1 8 0 ° 逆に印刷してしまう可能性がある。

【 0 0 7 6 】

第 3 割線カメラ 5 3 による撮像は、第 2 搬送ベルト 3 0 によって吸着保持される複数の錠剤 2 の位置のバラツキを検出するために行われる。制御部 3 は、第 3 割線カメラ 5 3 によって取得された画像データから第 2 搬送ベルト 3 0 の吸着孔内における各錠剤 2 の位置のずれを検出する。

10

【 0 0 7 7 】

次に、第 3 割線カメラ 5 3 によって撮像された錠剤 2 が第 2 搬送ベルト 3 0 によってさらに搬送されて第 2 インクジェットヘッド 6 2 に対向する位置に到達する。そして、第 2 インクジェットヘッド 6 2 が錠剤 2 に対する印刷処理を行う（ステップ S 1 0）。ここで、制御部 3 は、第 1 割線カメラ 5 1 および第 2 割線カメラ 5 2 によって取得された画像データに基づいて第 2 インクジェットヘッド 6 2 による印刷処理を制御する。図 1 0 は、第 2 インクジェットヘッド 6 2 による印刷処理結果の一例を示す図である。

20

【 0 0 7 8 】

第 2 インクジェットヘッド 6 2 は、第 2 搬送ベルト 3 0 によって搬送される複数の錠剤 2 の一方面に対して印刷処理を行うこととなる。制御部 3 は、第 2 搬送ベルト 3 0 によって搬送される複数の錠剤 2 のうち一方面が表面である錠剤 2（図 9，1 0 の例で左端と中央の錠剤 2）に対しては表面用印刷データに基づいて第 2 インクジェットヘッド 6 2 に表面用印刷処理を行わせる。ここでは、表面用印刷データは、上記と同様の「A B C D」の文字データである。

【 0 0 7 9 】

また、制御部 3 は、当該錠剤 2 の表面に刻設された割線 7 に対する上記所定方向に沿って第 2 インクジェットヘッド 6 2 に表面への表面用印刷処理を行わせる。本実施形態では、錠剤 2 の表面の割線 7 と平行な方向に沿って第 2 インクジェットヘッド 6 2 が印刷処理を行う。第 2 搬送ベルト 3 0 によって搬送される複数の錠剤 2 のうち一方面が表面である錠剤 2 における割線 7 の方向については、第 1 割線カメラ 5 1 によって取得された画像データに画像処理を施すことによって制御部 3 が認識することができる（図 1 0 の実線で示す割線 7 の方向）。その結果、図 1 0 に示すように、第 2 搬送ベルト 3 0 によって搬送される複数の錠剤 2 のうち一方面が表面である錠剤 2 については、表面に刻設された割線 7 と平行な方向に沿って「A B C D」という文字列が第 2 インクジェットヘッド 6 2 によって錠剤 2 の表面に印刷されることとなる。

30

【 0 0 8 0 】

一方、制御部 3 は、第 2 搬送ベルト 3 0 によって搬送される複数の錠剤 2 のうち一方面が裏面である錠剤 2（図 9，1 0 の例で左から 2 番目、4 番目、5 番目の錠剤 2）に対しては裏面用印刷データに基づいて第 2 インクジェットヘッド 6 2 に裏面用印刷処理を行わせる。ここでは、裏面用印刷データは、上記と同様の「1 2 3 4」の文字データである。

40

【 0 0 8 1 】

また、制御部 3 は、当該錠剤 2 の表面に刻設されている割線 7 に対する上記所定方向と同一方向に沿って第 2 インクジェットヘッド 6 2 に当該錠剤 2 の裏面にも裏面用印刷処理を行わせる。本実施形態では、錠剤 2 の表面に対しては割線 7 と平行な方向に沿って印刷処理が行われており、錠剤 2 の裏面に対しても表面側の割線 7 と平行な方向に沿って第 2 インクジェットヘッド 6 2 が印刷処理を行う。第 2 搬送ベルト 3 0 によって搬送される複数の錠剤 2 のうち一方面が裏面である錠剤 2 における表面側の割線 7 の方向については、

50

第2割線カメラ52によって取得された画像データに画像処理を施すことによって制御部3が認識することができる(図10の点線で示す割線7の方向)。その結果、図10に示すように、第2搬送ベルト30によって搬送される複数の錠剤2のうち一方が裏面である錠剤2については、表面に刻設された割線7と平行な方向に沿って「1234」という文字列が第2インクジェットヘッド62によって錠剤2の裏面に印刷されることとなる。

【0082】

さらに、制御部3は、第3割線カメラ53によって取得された画像データに基づいて、第2インクジェットヘッド62による各錠剤2に対する印刷位置の微調整(修正)を行う。上述したのと同様に、第1搬送ベルト20から第2搬送ベルト30に錠剤2が受け渡されるとき、各錠剤2の方向性は維持されるものの、吸着孔の範囲内で若干の位置のバラツキが生じる。制御部3は、第3割線カメラ53によって取得された画像データから第2搬送ベルト30の吸着孔内における各錠剤2の位置のずれを検出し、その検出結果に基づいて印刷位置の微調整を実行するのである。このようにして、複数の錠剤2の一方面に対する印刷処理が実行される。

10

【0083】

次に、一方面に対する印刷処理が行われた錠剤2が第2搬送ベルト30によってさらに搬送されて第1検査カメラ71に対向する位置に到達する。第1検査カメラ71は、第2搬送ベルト30によって搬送される複数の錠剤2の一方面を撮像し、第2インクジェットヘッド62による複数の錠剤2の一方面に対する印刷処理の結果を撮像する。第1検査カメラ71は、取得した画像データを制御部3に伝達する。制御部3は、第1検査カメラ71によって取得された画像データに基づいて、複数の錠剤2の一方面に対する第2インクジェットヘッド62の印刷処理結果を確認する(ステップS11)。

20

【0084】

続いて、一方面の印刷処理結果が検査された錠剤2が第2搬送ベルト30によってさらに搬送されて第2ヒータ77に対向する位置に到達する。第2ヒータ77は、第2搬送ベルト30によって搬送される複数の錠剤2の一方面に対して熱風を吹き付けてそれら複数の錠剤2を乾燥させる(ステップS12)。このような乾燥処理を行うことによって、第2インクジェットヘッド62から複数の錠剤2に吐出されたインクを迅速に乾燥させてにじみを防止することができる。

30

【0085】

次に、第2ヒータ77によって乾燥された5列1行の錠剤2が第2搬送ベルト30によってさらに搬送されて第3搬送ベルト40に近接対向する位置に到達する。このときに、第2搬送ベルト30のブロー機構が当該5列1行の錠剤2が吸着保持されている5個の吸着孔にエアーを吹き付けることによって当該5列1行の錠剤2に対する吸着状態を解除する。一方、第2搬送ベルト30に近接対向する位置における第3搬送ベルト40の吸着孔には負圧が作用している。従って、第2搬送ベルト30による吸着状態が解除された5列1行の錠剤2は、第2搬送ベルト30の吸着孔から第3搬送ベルト40の吸着孔に受け渡されて吸着保持されることとなる。このような錠剤2の受け渡しを確実にを行うため、制御部3は、第2搬送ベルト30の搬送速度と第3搬送ベルト40の搬送速度とを等しくするとともに、双方の搬送ベルトの吸着孔が正確に対向するように双方の搬送ベルトの動作を同期させる制御を行っている。

40

【0086】

第2搬送ベルト30から第3搬送ベルト40に錠剤2が受け渡されるとき、その錠剤2は回転等することなくそのまま移動する。すなわち、それぞれの錠剤2は割線7の方向を維持したまま第2搬送ベルト30から第3搬送ベルト40に受け渡されることとなる。

【0087】

また、第2搬送ベルト30から第3搬送ベルト40に錠剤2が受け渡されるときに、それぞれの錠剤2は表裏反転することとなる。すなわち、第2搬送ベルト30では割線7が形成された表面を外側に向けて吸着保持されていた錠剤2は裏面を外側に向けて第3搬送ベルト40に吸着保持される。逆に、第2搬送ベルト30では裏面を外側に向けて吸着保

50

持されていた錠剤 2 は表面を外側に向けて第 3 搬送ベルト 40 に吸着保持される。従って、第 2 搬送ベルト 30 によって搬送されていた各錠剤 2 はその方向を維持したまま表裏反転されて第 3 搬送ベルト 40 に受け渡されて搬送されるのである（ステップ S 13）。

【0088】

続いて、第 3 搬送ベルト 40 によって搬送されている複数の錠剤 2 を第 2 検査カメラ 72 が撮像する。第 3 搬送ベルト 40 は、第 1 搬送ベルト 20 と同様に、複数の錠剤 2 の他方面を外側に向けてそれら複数の錠剤 2 を吸着保持している。よって、第 2 検査カメラ 72 は、第 3 搬送ベルト 40 によって搬送される複数の錠剤 2 の他方面を撮像し、第 1 インクジェットヘッド 61 による複数の錠剤 2 の他方面に対する印刷処理の結果を撮像する。第 2 検査カメラ 72 は、取得した画像データを制御部 3 に伝達する。制御部 3 は、第 2 検査カメラ 72 によって取得された画像データに基づいて、複数の錠剤 2 の他方面に対する第 1 インクジェットヘッド 61 の印刷処理結果を確認する（ステップ S 14）。

10

【0089】

最後に、表裏両面の検査が終了した錠剤 2 の仕分け処理が行われる（ステップ S 15）。ステップ S 11 およびステップ S 14 における表裏両面の検査結果に問題の無かった錠剤 2、つまり良品の錠剤 2 についてはブロー機構からのエア吹付けによって良品ダクト 48 に投入される。良品ダクト 48 に放出された錠剤 2 は良品回収ボックス 58 に回収される。一方、表裏両面のいずれかの検査結果に問題のあった錠剤 2、つまり不良品の錠剤 2 についてはブロー機構からのエア吹付けによって不良品ダクト 46 に投入される。不良品ダクト 46 に放出された錠剤 2 は不良品ボックス 56 に回収される。以上のようにして、錠剤印刷装置 1 における錠剤 2 への印刷処理が終了する。

20

【0090】

本実施形態においては、第 1 割線カメラ 51 および第 2 割線カメラ 52 によって取得された複数の錠剤 2 の表裏両面の画像データに基づいて、錠剤 2 の表面に対しては表面の割線 7 に対する所定方向に沿って表面用印刷処理を行うとともに、錠剤 2 の裏面に対しては裏面の上記所定方向と同一方向に沿って裏面用印刷処理を行っている。このため、錠剤 2 の表裏両面について、割線 7 に対して同じ方向に印刷処理を行うことができる。

【0091】

以上、本発明の実施の形態について説明したが、この発明はその趣旨を逸脱しない限りにおいて上述したもの以外に種々の変更を行うことが可能である。例えば、上記各実施形態においては、錠剤 2 の割線 7 と平行な方向に沿って表裏に印刷処理を行っていたが、これに限定されるものではなく、錠剤 2 の表裏に同一方向に印刷するのであれば割線 7 に対する任意の方向に印刷処理を行うことが可能である。

30

【0092】

また、印刷処理方向の基準となるのは割線 7 に限定されるものではなく、方向を識別するためのマークであれば良く、例えば錠剤 2 の表面に刻設された矢印のようなものであっても良い。方向を識別することができるマークであれば、そのマークに対する所定方向に沿って上記実施形態と同様の印刷処理を行うことができる。

【0093】

また、上記実施形態においては、錠剤 2 の表面に割線 7 を刻設していたが、上述したように単に便宜上割線 7 が設けられている側の面を表面としているに過ぎず、割線 7 が設けられている側の面を裏面としても良い。

40

【0094】

また、錠剤 2 の形状は円盤形状に限定されるものではなく、例えば略楕円形状や棒状など他の形状であっても良い。この場合、各搬送部の吸着孔は錠剤 2 の形状に応じたものとなる。

【0095】

また、上記実施形態においては、5 列 1 行の単位で錠剤 2 を搬送するようにしていたが、これに限定されるものではなく、1 列で錠剤 2 を搬送するようにしても良いし、2 列以上の複数列にて錠剤 2 を搬送するようにしても良い。

50

【 0 0 9 6 】

また、上記実施形態においては、第 1 割線カメラ 5 1 および第 2 割線カメラ 5 2 による検査結果に基づいて、錠剤 2 を良品または不良品に仕分けするようにしていたが、錠剤印刷装置 1 では検査を行わずに印刷処理のみを行うというモードを選択することも可能である。このようなモードが選択されているときには、印刷処理が行われた全ての錠剤 2 について第 3 搬送ベルト 4 0 から未検査ダクト 4 7 に投入される。未検査ダクト 4 7 に投入された錠剤 2 は未検査ボックス 5 7 に回収される。さらに、未検査の錠剤 2 についての検査処理のみを行うモードを錠剤印刷装置 1 に設定するようにしても良い。

【 産業上の利用可能性 】

【 0 0 9 7 】

本発明に係る錠剤印刷方法は、割線が刻設された医薬品の錠剤などの表裏両面に印刷を行うのに好適に利用することができる。

【 符号の説明 】

【 0 0 9 8 】

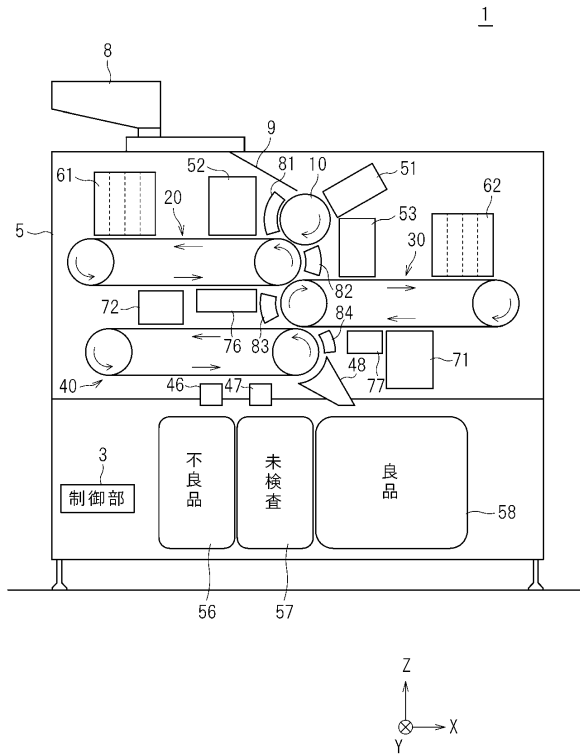
- 1 錠剤印刷装置
- 2 錠剤
- 3 制御部
- 7 割線
- 8 ホッパー
- 1 0 搬送ドラム
- 2 0 第 1 搬送ベルト
- 3 0 第 2 搬送ベルト
- 4 0 第 3 搬送ベルト
- 5 1 第 1 割線カメラ
- 5 2 第 2 割線カメラ
- 5 3 第 3 割線カメラ
- 6 1 第 1 インクジェットヘッド
- 6 2 第 2 インクジェットヘッド
- 7 1 第 1 検査カメラ
- 7 2 第 2 検査カメラ
- 7 6 第 1 ヒータ
- 7 7 第 2 ヒータ

10

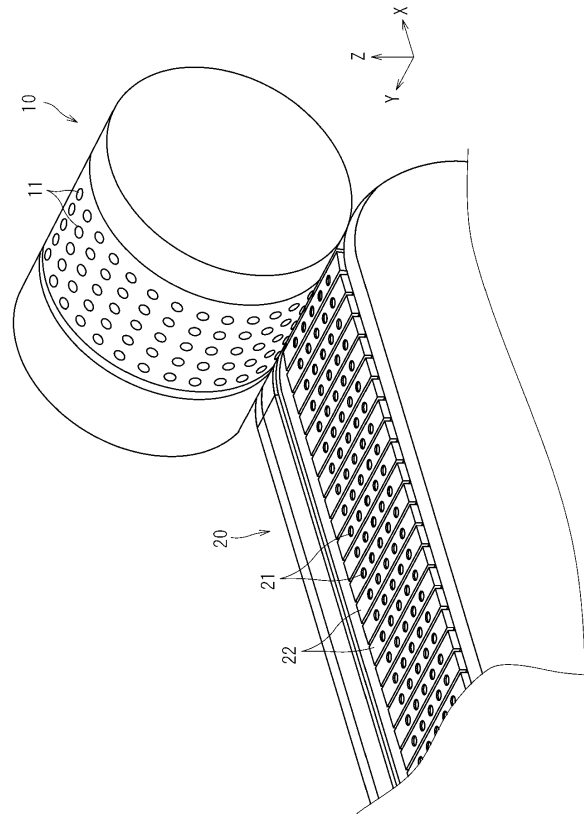
20

30

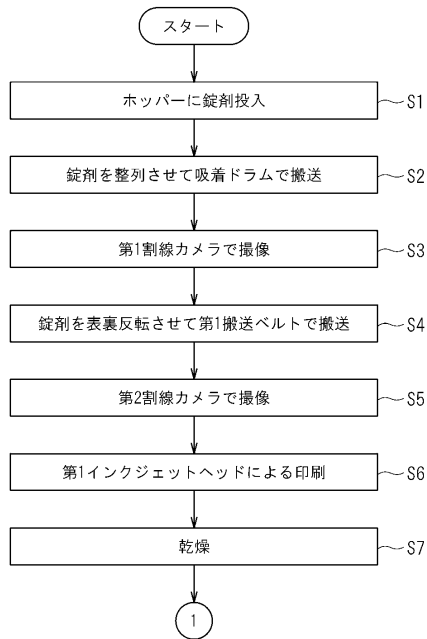
【図1】



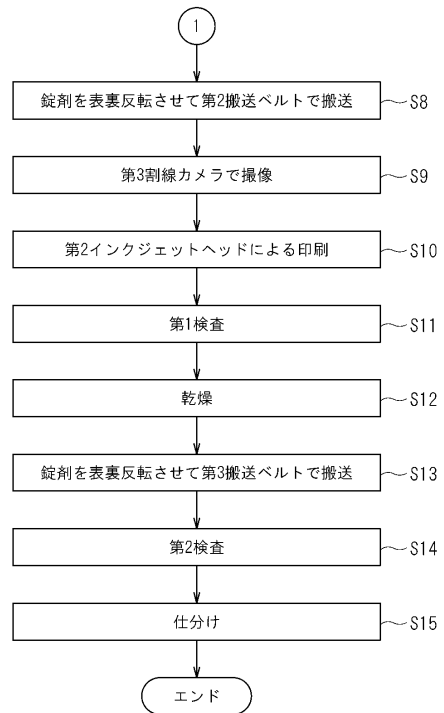
【図2】



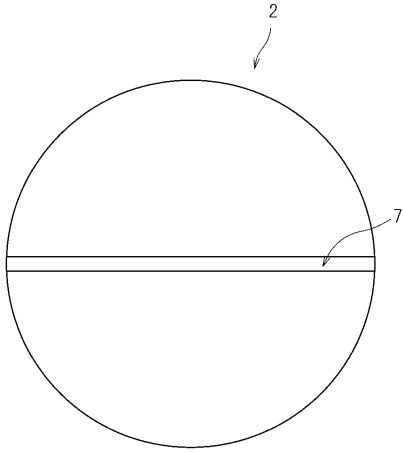
【図3】



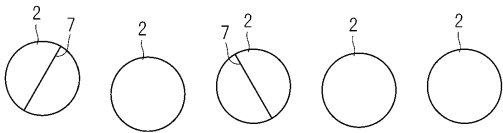
【図4】



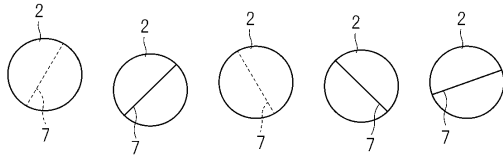
【 5 】



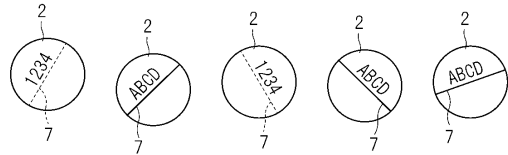
【 6 】



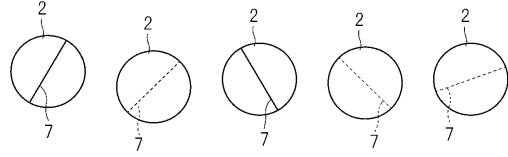
【 7 】



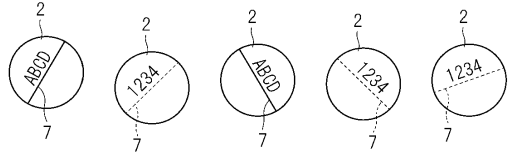
【 8 】



【 9 】



【 10 】



フロントページの続き

(72)発明者 蒲 隆

京都市上京区堀川通寺之内上る四丁目天神北町1番地の1 株式会社SCREENホールディング
ス内

審査官 村上 勝見

(56)参考文献 国際公開第2014/013974(WO, A1)

国際公開第2014/013973(WO, A1)

米国特許出願公開第2008/0158332(US, A1)

特開2013-121432(JP, A)

特開2013-013711(JP, A)

(58)調査した分野(Int.Cl., DB名)

A61J 3/06