



(12)发明专利申请

(10)申请公布号 CN 108105174 A

(43)申请公布日 2018.06.01

(21)申请号 201611059625.0

(22)申请日 2016.11.25

(71)申请人 天津晟金创科技有限公司

地址 300000 天津市河西区体院北滨水东里80门402

(72)发明人 陈娟

(74)专利代理机构 常州佰业腾飞专利代理事务所(普通合伙) 32231

代理人 张宇

(51)Int.Cl.

F15B 11/028(2006.01)

F15B 13/02(2006.01)

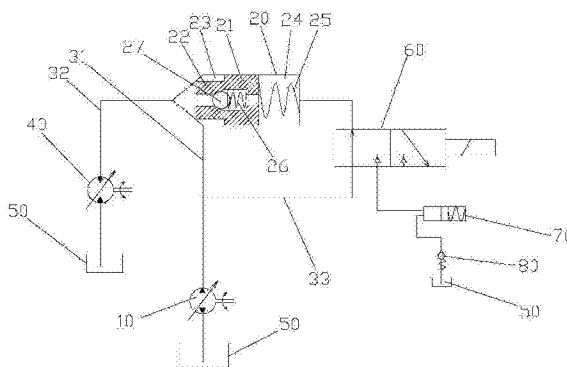
权利要求书1页 说明书4页 附图1页

(54)发明名称

具有保压功能的电控泄压机构

(57)摘要

本发明公开了一种具有保压功能的电控泄压机构,包括:液压泵;液压马达;开关阀;控制单元;保压机构。本发明通过设置第一单向阀,从而使得因第一阀芯打开进入左腔室内的液压油一部分通过第一单向阀进入右腔室然后回油箱,从而有效减小了进入第二液压管路内的液压油的量,从而有效并在瞬间降低了第二液压管路和液压马达内的液压油的压力,有效保护了第二液压管路和液压马达,并降低了噪音。设置了保压机构,该保压机构使得右腔室内的液压油以一定压力回油箱,从而防止移动体过速造成的噪音,能够延长开关阀的使用寿命。



1. 一种具有保压功能的电控泄压机构,其特征在于,包括:

液压泵,其提供液压油;

液压马达,其由液压油驱动;

开关阀,其内具有一阀腔,所述阀腔内设置有移动体,所述移动体包括将所述阀腔分割成左腔室和右腔室的主体活塞、与所述主体活塞固定连接,并位于所述左腔室内的第一阀芯以及设置于所述右腔室内并用于推抵所述主体活塞的第一弹簧,所述液压泵通过第一液压管路与所述左腔室连通,所述液压马达通过第二液压管路与所述左腔室连通,所述第一阀芯通过随所述主体活塞向左移动以将所述第一液压管路和所述第二液压管路隔断,通过随所述主体活塞向右移动以将所述第一液压管路和第二液压管路连通;

控制单元,所述液压泵通过控制管路与所述右腔室连通,所述控制单元设置在所述控制管路上,且所述控制单元具有使所述液压泵与所述左腔室连通的第一位置;以及具有使液压泵与所述左腔室断开,所述左腔室与油箱连通的第二位置;其中

所述移动体上开设有连通所述左腔室和所述右腔室的过流通道,所述过流通道中设置有第一单向阀,所述第一单向阀的进油口与所述左腔室连通,所述第一单向阀的出油口与所述右腔室连通,其中,所述第一单向阀中设置有第二阀芯和第二弹簧,所述第二阀芯由所述第二弹簧推抵以使具有第一预定压力的液压油使所述第一单向阀打开;所述第一预定压力大于当所述控制单元的第一阀芯处于第二位置时,所述第一液压管路内的液压油的压力;

保压机构,其用于当所述控制单元处于第二位置时,所述保压机构使得所述右腔室具有第二预定压力。

2. 根据权利要求1所述的具有保压功能的电控泄压机构,其特征在于,所述保压机构包括保压缸体、设置在所述保压缸体内的保压活塞,所述保压活塞将所述保压缸体分别成左保压腔室和右保压腔室,所述右保压腔室内设置有保压弹簧,所述右保压腔室通过一设定有所述第二预定压力的第二单向阀与油箱连接。

3. 根据权利要求1所述的具有保压功能的电控泄压机构,其特征在于,所述控制单元为二位三通电磁换向阀。

## 具有保压功能的电控泄压机构

### 技术领域

[0001] 本发明涉及机电控制技术领域,尤其涉及一种具有保压功能的电控泄压机构。

### 背景技术

[0002] 在液压传动控制技术中,至少需要液压动力源(如液压泵)、液压执行器(如液压马达或油缸)以及控制单元(如液压控制阀,如节流阀、溢流阀、换向阀等)。其中,液压泵提供液压油,该液压油的压力和流向由控制单元控制,液压马达用于将液压油的动力转换为机械动力以实现所需功能,如驱动轮毂转动等。现有技术中出现了一种控制单元,具体说,是一种开关阀,该开关阀用于使液压泵和液压马达之间的液压管路导通或断开从而控制液压动力源。该开关阀具有一个柱状阀腔,其内设置主体活塞,主体活塞将柱状阀腔分割成两个腔室,即左腔室和右腔室,液压泵和液压马达的液压管路均与左腔室连接,该两管路被与主体活塞固定连接的阀芯截断或连通,右腔室内设置有弹簧,该弹簧推抵主体活塞,使阀芯将两管路截断,其中,与液压泵连通的液压管路分出一路控制管路与右腔室连接,该控制管路上设置有电磁换向阀,该电磁换向阀具有使液压泵的液压油通入右腔室的位置,以使液压油推抵主体活塞以使阀芯截断两个液压管路,该电磁换向阀还具有使右腔室内的液压油卸荷,以使阀芯打开的位置。

[0003] 然而,上述的开关阀在打开后,液压泵所提供的液压油突然较大流量的通过液压管路进入液压马达,从而对液压马达产生较大冲击,有时甚至损坏马达。

### 发明内容

[0004] 针对现有技术中存在的上述技术问题,本发明的实施了提供了一种能够解决上述一个或几个问题的具有保压功能的电控泄压机构。

[0005] 为解决上述技术问题,本发明采用的技术方案是:

[0006] 一种具有保压功能的电控泄压机构,包括:

[0007] 液压泵,其提供液压油;

[0008] 液压马达,其由液压油驱动;

[0009] 开关阀,其内具有一阀腔,所述阀腔内设置有移动体,所述移动体包括将所述阀腔分割成左腔室和右腔室的主体活塞、与所述主体活塞固定连接,并位于所述左腔室内的第一阀芯以及设置于所述右腔室内并用于推抵所述主体活塞的第一弹簧,所述液压泵通过第一液压管路与所述左腔室连通,所述液压马达通过第二液压管路与所述左腔室连通,所述第一阀芯通过随所述主体活塞向左移动以将所述第一液压管路和所述第二液压管路隔断,通过随所述主体活塞向右移动以将所述第一液压管路和第二液压管路连通;

[0010] 控制单元,所述液压泵通过控制管路与所述右腔室连通,所述控制单元设置在所述控制管路上,且所述控制单元具有使所述液压泵与所述左腔室连通的第一位置;以及具有使液压泵与所述左腔室断开,所述左腔室与油箱连通的第二位置;其中

[0011] 所述移动体上开设有连通所述左腔室和所述右腔室的过流通道,所述过流通道中

设置有第一单向阀,所述第一单向阀的进油口与所述左腔室连通,所述第一单向阀的出油口与所述右腔室连通,其中,所述第一单向阀中设置有第二阀芯和第二弹簧,所述第二阀芯由所述第二弹簧推抵以使具有第一预定压力的液压油使所述第一单向阀打开;所述第一预定压力大于当所述控制单元的第一阀芯处于第二位置时,所述第一液压管路内的液压油的压力;

[0012] 保压机构,其用于当所述控制单元处于第二位置时,所述保压机构使得所述右腔室具有第二预定压力。

[0013] 优选地,所述保压机构包括保压缸体、设置在所述保压缸体内的保压活塞,所述保压活塞将所述保压缸体分别成左保压腔室和右保压腔室,所述右保压腔室内设置有保压弹簧,所述右保压腔室通过一设定有所述第二预定压力的第二单向阀与油箱连接。

[0014] 优选地,所述控制单元为二位三通电磁换向阀。

[0015] 与现有技术相比,本发明的具有保压功能的电控泄压机构的有益效果是:本发明通过设置第一单向阀,从而使得因第一阀芯打开进入左腔室内的液压油一部分通过第一单向阀进入右腔室然后回油箱,从而有效减小了进入第二液压管路内的液压油的量,从而有效并在瞬间降低了第二液压管路和液压马达内的液压油的压力,有效保护了第二液压管路和液压马达,并降低了噪音。设置了保压机构,该保压机构使得右腔室内的液压油以一定压力回油箱,从而防止移动体超速造成的噪音,能够延长开关阀的使用寿命。

## 附图说明

[0016] 图1为本发明的具有保压功能的电控泄压机构的结构示意图。

[0017] 图中:

[0018] 10-液压泵;20-开关阀;21-主体活塞;22-第一阀芯;23-左腔室;24-右腔室;25-第一弹簧;26-第二弹簧;27-第二阀芯;31-第一液压管路;32-第二液压管路;33-控制管路;40-液压马达;50-油箱;60-控制单元;70-保压机构;80-第二单向阀。

## 具体实施方式

[0019] 为使本领域技术人员更好的理解本发明的技术方案,下面结合附图和具体实施方式对本发明作详细说明。

[0020] 在介绍本发明的具有保压功能的电控泄压机构之前,首先介绍一下现有技术中的液压控制系统中开关阀20导致液压马达40容易损坏的原因。

[0021] 如背景技术介绍,当开关阀20的阀芯打开后,液压泵10提供的大量液压油进入左腔室23,该进入左腔室23内的液压油竞争性的通过液压管路进入液压马达40,该液压油进入连通液压马达40的液压管路内,使得液压管路的压力升高,流量增大,从而使液压马达40内压力升高,该高压的液压油容易使得液压马达40的外壁破裂,或者对液压马达40内部的零部件产生冲击,出现较大噪音。

[0022] 由上述可知,产生噪音和损坏液压马达40的原因是液压马达40中或在连通液压马达40的液压管路中产生了很高的压力,产生高压的原因在于,当阀芯再短时间内打开后,经过开关阀20进入液压管路内的流量增大,从而使得液压管路内的液压油压力升高。

[0023] 基于上述原因,如图1所示,本发明的一个实施例提供了一种具有保压功能的电控

泄压机构,包括:液压泵10、液压马达40、控制单元60;保压机构70。液压泵10提供液压油;液压马达40由液压油驱动;开关阀20,其内具有一阀腔,阀腔内设置有移动体,移动体包括将阀腔分割成左腔室23和右腔室24的主体活塞21、与主体活塞21固定连接,并位于左腔室23内的第一阀芯22以及设置于右腔室24内并用于推抵主体活塞21的第一弹簧25,液压泵10通过第一液压管路31与左腔室23连通,液压马达40通过第二液压管路32与左腔室23连通,第一阀芯22通过随主体活塞21向左移动以将第一液压管路31和第二液压管路32隔断,通过随主体活塞21向右移动以将第一液压管路31和第二液压管路32连通;控制单元60,液压泵10通过控制管路33与右腔室24连通,控制单元60设置在控制管路33上,且控制单元60具有使液压泵10与左腔室23连通的第一位置;以及具有使液压泵10与左腔室23断开,左腔室23与油箱50连通的第二位置;其中,移动体上开设有连通左腔室23和右腔室24的过流通道,过流通道中设置有第一单向阀,第一单向阀的进油口与左腔室23连通,第一单向阀的出油口与右腔室24连通,其中,第一单向阀中设置有第二阀芯27和第二弹簧26,第二阀芯27由第二弹簧26推抵以使具有第一预定压力的液压油使第一单向阀打开;第一预定压力大于当控制单元60的第一阀芯22处于第二位置时,第一液压管路31内的液压油的压力。保压机构70,其用于当控制单元60处于第二位置时,保压机构70使得右腔室24具有第二预定压力。具体地,保压机构70包括保压缸体、设置在保压缸体内的保压活塞,保压活塞将保压缸体分别成左保压腔室和右保压腔室,右保压腔室内设置有保压弹簧,右保压腔室通过一设定有第二预定压力的第二单向阀80与油箱50连接。

[0024] 应该解释:上述的“第一预定压力”具体是指第一单向阀预设的,使得第一单向阀的第二阀芯27打开的压力,该第一预定压力的值大于当控制单元60的第一阀芯22处于第二位置时,第一液压管路31内的液压油的压力,但小于当控制单元60的第一阀芯22处于第一位置时,左腔室23内的压力,从而使左腔室23内的液压油能够打开第二阀芯27。

[0025] 上述的“第二预定压力”具体是指第二单向阀80预设的,用于保持右腔室24以在该预定压力值下下压的压力,具体由第二单向阀80内的弹簧决定。

[0026] 如此,当控制单元60处于第二位置时,右腔室24内的液压油及第一弹簧25对主体活塞21的压力大于左腔室23内液压油对主体活塞21的压力,以使第一阀芯22截断第一液压管路31和第二液压管路32。当控制单元60从第二位置切换到第一位置时,左腔室23内的液压油经控制单元60回油箱50,左腔室23内的液压油对主体活塞21的压力大于右腔室24内液压油对主体活塞21压力和第一弹簧25对主体活塞21的压力,第一阀芯22打开,使得第一液压管路31和第二液压管路32连通,在第一阀芯22使得第一液压管路31和第二液压管路32连通时,大量液压油进入左腔室23,使得左腔室23的压力升高,从而推抵第二阀芯27压缩第二弹簧26,从而使第二阀芯27打开,使得左腔室23内的液压油部分进入右腔室24,并经过右腔室24和控制单元60回油箱50,从而较少了进入第二液压管路32的液压油的流量,使得第二液压管路32内的液压油升高速度和升高量不会太大,从而减少了液压油对第二液压管路32和进入液压马达40后的液压马达40的冲击。

[0027] 本发明通过设置第一单向阀,从而使得因第一阀芯22打开进入左腔室23内的液压油一部分通过第一单向阀进入右腔室24然后回油箱50,从而有效减小了进入第二液压管路32内的液压油的量,从而有效并在瞬间降低了第二液压管路32和液压马达40内的液压油的压力,有效保护了第二液压管路32和液压马达40,并降低了噪音。

[0028] 本发明的一个关键在于：设置了保压机构70，该保压机构70使得右腔室24内的液压油以一定压力回油箱50，从而防止移动体超速造成的噪音，能够延长开关阀20的使用寿命。

[0029] 为方便电控控制单元60，控制单元60为二位三通电磁换向阀。通过通电可控制控制单元60在第一位置和第二位置之间切换。

[0030] 以上实施例仅为本发明的示例性实施例，不用于限制本发明，本发明的保护范围由权利要求书限定。本领域技术人员可以在本发明的实质和保护范围内，对本发明做出各种修改或等同替换，这种修改或等同替换也应视为落在本发明的保护范围内。

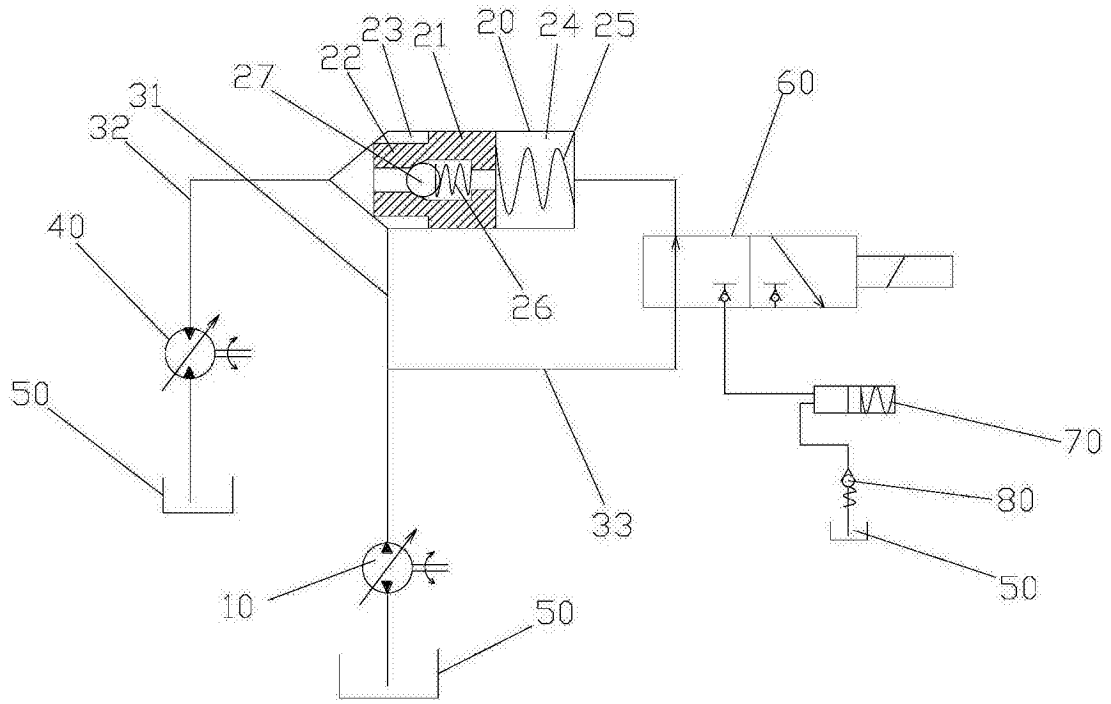


图1