

(19) 日本国特許庁(JP)

(12) 特 許 公 報(B2)

(11) 特許番号

特許第6486689号
(P6486689)

(45) 発行日 平成31年3月20日 (2019.3.20)

(24) 登録日 平成31年3月1日 (2019.3.1)

(51) Int.Cl.		F I	
A 4 1 H	43/04 (2006.01)	A 4 1 H	43/04 A
D 0 6 H	5/00 (2006.01)	D 0 6 H	5/00
A 4 1 H	25/00 (2006.01)	A 4 1 H	25/00 Z
A 4 1 F	1/02 (2006.01)	A 4 1 F	1/02 A

請求項の数 4 (全 12 頁)

(21) 出願番号	特願2015-1265 (P2015-1265)	(73) 特許権者	000003399
(22) 出願日	平成27年1月7日 (2015.1.7)		J U K I 株式会社
(65) 公開番号	特開2016-125171 (P2016-125171A)		東京都多摩市鶴牧二丁目11番地1
(43) 公開日	平成28年7月11日 (2016.7.11)	(74) 代理人	100090033
審査請求日	平成29年12月20日 (2017.12.20)		弁理士 荒船 博司
		(74) 代理人	100093045
			弁理士 荒船 良男
		(72) 発明者	玉木 響一
			東京都多摩市鶴牧二丁目11番地1 J U K I 株式会社内
		審査官	木原 裕二

最終頁に続く

(54) 【発明の名称】 ボタン穴形成装置

(57) 【特許請求の範囲】

【請求項1】

熱可塑性樹脂を含む被縫製物を重ね合わせて挟み込む一对の高周波電極と、
前記一对の高周波電極に挟まれた前記被縫製物を切断する裁断部と、
を備え、
前記裁断部は、一方の高周波電極に出没可能に設けられており、
他方の高周波電極側には、一方の高周波電極から突出した前記裁断部の先端側が進入可能な逃げ穴と、その逃げ穴下方への吸気を行う吸塵器が設けられており、
前記一对の高周波電極に高周波電流を通電することで前記被縫製物を誘電加熱によって溶着してなる穴枠を形成した後、その穴枠の内側を前記裁断部で切断してボタン穴を形成するように構成されていることを特徴とするボタン穴形成装置。

【請求項2】

誘電加熱によって融解するシート材を介在させて重ね合わせた被縫製物を挟み込む一对の高周波電極と、
前記一对の高周波電極に挟まれた前記被縫製物を切断する裁断部と、
を備え、
前記裁断部は、一方の高周波電極に出没可能に設けられており、
他方の高周波電極側には、一方の高周波電極から突出した前記裁断部の先端側が進入可能な逃げ穴と、その逃げ穴下方への吸気を行う吸塵器が設けられており、
前記一对の高周波電極に高周波電流を通電することで誘電加熱によって融解した前記シ

ート材で前記被縫製物同士を接着するとともに、前記シート材が前記被縫製物に溶着してなる穴枠を形成した後、その穴枠の内側を前記載断部で切断してボタン穴を形成するように構成されていることを特徴とするボタン穴形成装置。

【請求項 3】

前記被縫製物を挟んで対向する前記一対の高周波電極のプレス面の少なくとも一方は、前記穴枠に対応する形状を有することを特徴とする請求項 1 又は 2 に記載のボタン穴形成装置。

【請求項 4】

前記一対の高周波電極の少なくとも一方には、冷却用エアを通す通気孔が設けられていることを特徴とする請求項 1 ~ 3 の何れか一項に記載のボタン穴形成装置。

【発明の詳細な説明】

【技術分野】

【0001】

本発明は、衣料品などにボタン穴を形成するボタン穴形成装置に関する。

【背景技術】

【0002】

従来、ボタン穴かがりミシンを使用して、例えば洋服の前立て部分にボタン穴を形成している（例えば、特許文献 1 参照。）。10

ボタン穴かがりミシンは、例えば、生地にかがり縫いを施した後、かがり部分の内側をメスで裁断してボタン穴を形成するようになっている。20

【0003】

また、2枚の生地の上に熱接着シートを挟み、かがり縫いの代わりに生地同士をアイロンで接着した後、かがり縫い状の接着部分の内側をメスで裁断してボタン穴を形成する技術も知られている。

【先行技術文献】

【特許文献】

【0004】

【特許文献 1】特開 2014 - 68722 号公報

【発明の概要】

【発明が解決しようとする課題】30

【0005】

しかしながら、ボタン穴かがりミシンを使用する場合、かがり縫いの糸が解けたり、メスで裁断した生地がほつれたりして、ボタン穴が崩れてしまうことがあった。

また、アイロンを使用して生地を接着する場合、アイロンの高熱がボタン穴を形成する箇所の周囲にも作用するため、熱に弱い生地であると前立て部分が広く損傷してしまうことがあった。またアイロンを使用して接着した場合には、アイロンプリント用の接着剤が硬化収縮する際に生地にしわが生じてしまうことがあった。

【0006】

本発明の目的は、より好適にボタン穴を形成することができるボタン穴形成装置を提供することである。40

【課題を解決するための手段】

【0007】

以上の課題を解決するため、請求項 1 に記載の発明は、ボタン穴形成装置であって、熱可塑性樹脂を含む被縫製物を重ね合わせて挟み込む一対の高周波電極と、前記一対の高周波電極に挟まれた前記被縫製物を切断する裁断部と、
を備え、

前記載断部は、一方の高周波電極に出没可能に設けられており、

他方の高周波電極側には、一方の高周波電極から突出した前記載断部の先端側が進入可能な逃げ穴と、その逃げ穴下方への吸気を行う吸塵器が設けられており、

前記一対の高周波電極に高周波電流を通電することで前記被縫製物を誘電加熱によって50

溶着してなる穴枠を形成した後、その穴枠の内側を前記載断部で切断してボタン穴を形成するように構成されていることを特徴とする。

【0008】

請求項2に記載の発明は、ボタン穴形成装置であって、
誘電加熱によって融解するシート材を介在させて重ね合わせた被縫製物を挟み込む一対の高周波電極と、

前記一対の高周波電極に挟まれた前記被縫製物を切断する裁断部と、
を備え、

前記載断部は、一方の高周波電極に出没可能に設けられており、
他方の高周波電極側には、一方の高周波電極から突出した前記載断部の先端側が進入可能な逃げ穴と、その逃げ穴下方への吸気を行う吸塵器が設けられており、

10

前記一対の高周波電極に高周波電流を通電することで誘電加熱によって融解した前記シート材で前記被縫製物同士を接着するとともに、前記シート材が前記被縫製物に溶着してなる穴枠を形成した後、その穴枠の内側を前記載断部で切断してボタン穴を形成するように構成されていることを特徴とする。

【0010】

請求項3に記載の発明は、請求項1又は2に記載のボタン穴形成装置において、
前記被縫製物を挟んで対向する前記一対の高周波電極のプレス面の少なくとも一方は、前記穴枠に対応する形状を有することを特徴とする。

【0011】

20

請求項4に記載の発明は、請求項1～3の何れか一項に記載のボタン穴形成装置において、

前記一対の高周波電極の少なくとも一方には、冷却用エアを通す通気孔が設けられていることを特徴とする。

【発明の効果】

【0012】

本発明によれば、より好適にボタン穴を形成することができるボタン穴形成装置が得られる。

【図面の簡単な説明】

【0013】

30

【図1】本実施形態のボタン穴形成装置を示す概略斜視図である。

【図2】一対の高周波電極部分を示す拡大図(a)及びその断面図(b)と、第2の高周波電極を示す下面図(c)である。

【図3】熱可塑性樹脂を含む被縫製物にボタン穴を形成する手順に関する説明図であり、一対の高周波電極部分の拡大断面図(a)と、ボタン穴形成装置の概略斜視図(b)である。

【図4】熱可塑性樹脂を含む被縫製物にボタン穴を形成する手順に関する説明図であり、一対の高周波電極部分の拡大断面図(a)と、ボタン穴形成装置の概略斜視図(b)である。

【図5】熱可塑性樹脂を含む被縫製物にボタン穴を形成する手順に関する説明図であり、一対の高周波電極部分の拡大断面図(a)と、ボタン穴形成装置の概略斜視図(b)である。

40

【図6】熱可塑性樹脂を含む被縫製物にボタン穴を形成する手順に関する説明図であり、一対の高周波電極部分の拡大断面図(a)と、ボタン穴形成装置の概略斜視図(b)である。

【図7】熱可塑性樹脂を含まない被縫製物にボタン穴を形成する手順に関する説明図であり、一対の高周波電極部分の拡大断面図(a)(b)(c)(d)である。

【図8】ボタン穴形成装置の変形例を示す概略斜視図である。

【図9】第2の高周波電極のプレス面の変形例に関する説明図(a)(b)である

【発明を実施するための形態】

50

【 0 0 1 4 】

以下、図面を参照して、本発明に係るボタン穴形成装置の実施形態について詳細に説明する。但し、以下に述べる実施形態には、本発明を実施するために技術的に好ましい種々の限定が付されているが、本発明の範囲を以下の実施形態及び図示例に限定するものではない。

【 0 0 1 5 】

図 1 は、ボタン穴形成装置 1 0 0 の概略斜視図である。

ボタン穴形成装置 1 0 0 は、被縫製物にボタン穴を形成するための装置である。ボタン穴を形成する対象の被縫製物は、例えば、織物や編物といった布材（生地）や、本皮・合成皮革などのシート状基材などである。

10

【 0 0 1 6 】

ボタン穴形成装置 1 0 0 は、図 1、図 2 に示すように、ベッド部 1 と、プレス部 2 とを備えている。

【 0 0 1 7 】

ベッド部 1 は、第 1 の高周波電極 1 1 と、被縫製物を保持する保持枠 1 2 と、保持枠 1 2 を前後方向および左右方向に移動させる枠駆動部 1 3 等を備えている。

これらベッド部 1 の各部は図示しない装置本体のテーブル上に配設されている。

【 0 0 1 8 】

第 1 の高周波電極 1 1 は、保持枠 1 2 の枠内であって、プレス部 2 の下方に位置するようにテーブルに固定されている。

20

第 1 の高周波電極 1 1 の上面には、後述する動メス 2 3 が進入可能なサイズを有する逃げ穴 1 1 a が形成されている。

また、第 1 の高周波電極 1 1 の内部には、図 2 (a) に示すように、冷却用エアを通す通気孔 1 1 b が設けられている。

【 0 0 1 9 】

保持枠 1 2 は、平面視略口字形状を呈しており、枠駆動部 1 3 のアーム 1 3 a に固定されている。

保持枠 1 2 には、被縫製物を保持するためのクランプ 1 2 a が設けられている。

【 0 0 2 0 】

枠駆動部 1 3 は、アーム 1 3 a と、アーム 1 3 a に連結された図示しない X 軸モータ及び Y 軸モータを備えており、この X 軸モータ及び Y 軸モータの駆動に伴い、保持枠 1 2 を前後左右方向に移動させるようになっている。

30

ここで、鉛直上下方向を Z 軸方向とし、これと直交する水平方向を X 軸方向（左右方向）とし、Z 軸方向と X 軸方向の両方に直交する水平方向を Y 軸方向（前後方向）と定義する。

この枠駆動部 1 3 が保持枠 1 2 を移動させて、保持枠 1 2 に保持されている被縫製物の位置を調整するようになっている。

【 0 0 2 1 】

プレス部 2 は、第 2 の高周波電極 2 1 と、第 2 の高周波電極 2 1 を上下方向に移動させる電極駆動部 2 2 と、一対の高周波電極 1 1 , 2 1 に挟まれた被縫製物を切断する裁断部としての動メス 2 3 等を備えている。

40

このプレス部 2 は、第 2 の高周波電極 2 1 が第 1 の高周波電極 1 1 と対向するように図示しない装置本体のフレームに配設されている。

【 0 0 2 2 】

第 2 の高周波電極 2 1 は、電極駆動部 2 2 のピストンロッド 2 2 a とともに移動する電極支持部 2 2 b に取り付けられている。

第 2 の高周波電極 2 1 には、図 2 (b) (c) に示すように、第 2 の高周波電極 2 1 の下面から動メス 2 3 を出沒させるための貫通孔 2 1 a が形成されている。

また、第 2 の高周波電極 2 1 の内部には、図 2 (a) に示すように、冷却用エアを通す通気孔 2 1 b が設けられている。

50

特に、第2の高周波電極21の下面であるプレス面21cは、後述する穴枠Bに対応する形状を有している。この穴枠Bは、ボタン穴の周囲に施される従来のかがり縫いに相当するものである。つまり、第2の高周波電極21は被縫製物に形成する穴枠Bの金型としての機能も有している。なお、第2の高周波電極21のプレス面21cは、第1の高周波電極11の上面よりも小さい。

【0023】

電極駆動部22は、例えば油圧シリンダであって、ピストンロッド22aを上下に進退させることで電極支持部22bとともに第2の高周波電極21を上下に移動させるようになっている。

ピストンロッド22aはその内部に、動メス23を収容する中空空間を有している。

10

【0024】

動メス23は、図2(b)に示すように、ピストンロッド22aの中空部分に設けられており、図示しない駆動部が駆動することで、第2の高周波電極21の下面(貫通孔21a)から突出するようになっている。

この動メス23の幅や厚みは、被縫製物を切断して形成するボタン穴のサイズに応じた寸法となっている。

【0025】

そして、このボタン穴形成装置100は、第1の高周波電極11と第2の高周波電極21とで挟み込んだ被縫製物Cに誘電加熱を施し、誘電加熱によって溶着した箇所に穴枠Bを形成する機能と、その穴枠Bの内側を動メス23で切断してボタン穴Hを形成する機能を有している。詳細には、被縫製物Cをプレスした状態で、第1の高周波電極11と第2の高周波電極21とによって被縫製物Cに電界を発生させることで、被縫製物内部の誘電体を誘導し、これを数万Hzの周波数で繰り返し行うことで誘電体を高速に振動させ、その振動による摩擦で発熱させる。そしてこの摩擦熱で溶着可能部材を溶かし、被縫製物Cを接合させる機能を有している。

20

なお、一对の高周波電極間で誘電加熱を施すことができる被縫製物Cの材料は絶縁体(誘電体)であることが好ましく、例えば、天然繊維や合成繊維、紙、樹脂シートなどである。

【0026】

次に、ボタン穴形成装置100で、熱可塑性樹脂を含む被縫製物Cにボタン穴Hを形成する手順について説明する。

30

なお、熱可塑性樹脂としては、例えばナイロン、ポリエステル、ポリエチレン、ポリウレタン、塩化ビニルなどを挙げることができる。

【0027】

まず、図3(a)(b)に示すように、重ね合わせた状態の2枚の被縫製物Cを保持枠12にセットした後、その保持枠12を前後左右に移動させて、ボタン穴形成ポイントに被縫製物Cを位置合わせする。

なお、保持枠12にセットされた被縫製物Cは、第1の高周波電極11の上面に接している。

【0028】

40

次いで、図4(a)(b)に示すように、電極駆動部22のピストンロッド22aを下降させて、第2の高周波電極21を第1の高周波電極11に向けて移動させ、第2の高周波電極21で被縫製物Cを第1の高周波電極11に押さえ付ける。

そして、第1の高周波電極11と第2の高周波電極21の間に被縫製物Cを挟み込み、その被縫製物Cをプレスした状態で、一对の高周波電極(第1の高周波電極11、第2の高周波電極21)に高周波電流を通電することで被縫製物Cを誘電加熱し、誘電加熱によって被縫製物Cを溶着した箇所に穴枠Bを形成する。

【0029】

具体的には、この被縫製物Cは熱可塑性樹脂を含んでいるので、第1の高周波電極11と第2の高周波電極21に挟まれている部分の熱可塑性樹脂が誘電加熱によって融解し、

50

被縫製物同士を溶着する。この誘電加熱が作用するのは第1の高周波電極11と第2の高周波電極21の間に限られるので、第1の高周波電極11の上面よりも小さな第2の高周波電極21のプレス面21cの形状に応じた穴枠Bが形成されるようになっている。

【0030】

そして、高周波電流の通電を停止した後、第1の高周波電極11の通気孔11bと第2の高周波電極21の通気孔21bとに冷却用エアを通して、それぞれの高周波電極を空冷する。第1の高周波電極11と第2の高周波電極21は、誘電加熱されて温度上昇した被縫製物Cの熱が伝導されるので、このように冷却することが好ましい。

誘電加熱によって被縫製物Cを溶着した後、第1の高周波電極11と第2の高周波電極21を冷却すれば、高周波電極に接している被縫製物Cを冷却するようにして融解した樹脂を冷ますことができ、誘電加熱によって溶着してなる穴枠Bの硬化を早めることができる。穴枠Bの硬化を早めることで溶着箇所の乱れを防ぎ、所定形状の穴枠Bを仕上がりよく形成することができる。

【0031】

次いで、図5(a)(b)に示すように、動メス23を下降させ、一対の高周波電極11, 21に挟持されている被縫製物Cの穴枠Bの内側を切断してボタン穴Hを形成する。このとき、動メス23の先端側は第1の高周波電極11の逃げ穴11aに進入するまで下降する。

なお、第1の高周波電極11の逃げ穴11aと、第2の高周波電極21の貫通孔21aの開口は、動メス23の幅と厚みよりも僅かに大きいサイズであることが好ましい。逃げ穴11aと貫通孔21aの開口サイズが大きすぎると、穴枠Bの内側で被縫製物Cが接着されていない部分の割合が増すため、被縫製物Cがほつれた場合にボタン穴Hの見栄えが悪くなってしまうことがある。

また、第1の高周波電極11の下側に吸塵器を設けて逃げ穴11a下方への吸気を行うようにすれば、被縫製物Cが切断された際に生じる糸くずなどを飛散させずに効率よく集塵することができる。

【0032】

次いで、図6(a)(b)に示すように、動メス23を上昇退避させ、ピストンロッド22aを上昇させて第2の高周波電極21を被縫製物Cから離間させて、ボタン穴Hを形成する作業が終了となる。

【0033】

以上のように、本実施形態のボタン穴形成装置100は、第1の高周波電極11と第2の高周波電極21とで被縫製物Cをプレスするようにして、誘電加熱によって被縫製物Cを溶着して穴枠Bを形成した後、その穴枠Bの内側を切断してボタン穴Hを形成することができるので、従来のようにボタン穴かがりミシンを使用してかがり縫いを施した後にボタン穴を形成する作業に比べて、作業時間の短縮を図ることができる。

【0034】

そして、熱可塑性樹脂を含む被縫製物Cに誘電加熱を施して形成した穴枠Bは、被縫製物C自体が融解して溶着してなるので、ボタン穴Hの切断面から被縫製物Cがほつれることはなく、またアイロンプリントで接着した箇所のように剥がれてしまうことはない。

つまり、このボタン穴形成装置100で形成した穴枠Bやボタン穴Hは損傷し難くなっているため、当初の製品形状を長期間に亘って維持することができる。

【0035】

特に、誘電加熱が作用するのは第1の高周波電極11と第2の高周波電極21の間に限られるため、穴枠Bを形成した箇所以外は高温に晒されることがないので、穴枠Bの周囲の被縫製物Cが熱で損傷することはない。

つまり、アイロンプリントで被縫製物Cを接着する場合に比べて、被縫製物Cに与える熱によるダメージを大幅に抑えることが可能になるので、熱に弱い被縫製物Cであっても最小限かつプレスした部分のみの加熱によって穴枠Bを形成でき、その穴枠Bの内側に好適にボタン穴Hを形成することが可能になる。

10

20

30

40

50

【 0 0 3 6 】

また、被縫製物 C をプレスした状態で誘電加熱し、更に冷却を施して穴枠 B を形成するので、フラットな穴枠 B を形成することができる。

また、一対の高周波電極 1 1 , 2 1 でプレスした状態の被縫製物 C に動メス 2 3 でボタン穴 H を形成するので、例えば伸縮性の高い素材であっても安定してボタン穴 H を形成することができる。

【 0 0 3 7 】

このように、このボタン穴形成装置 1 0 0 であれば、より好適に被縫製物 C にボタン穴 H を形成することができる。

【 0 0 3 8 】

次に、ボタン穴形成装置 1 0 0 で、熱可塑性樹脂を含まない被縫製物 C にボタン穴 H を形成する手順について説明する。但し、前述した熱可塑性樹脂を含む被縫製物 C にボタン穴 H を形成する場合と同様の手順については詳述しない。

なお、熱可塑性樹脂を含まない被縫製物 C の素材としては、例えば綿、麻、ウール、シルクなどを挙げることができる。

【 0 0 3 9 】

まず、図 7 (a) に示すように、誘電加熱によって融解する溶着可能部材としてシート材 M を介在させて重ね合わせた状態の 2 枚の被縫製物 C を保持枠 1 2 にセットした後、その保持枠 1 2 を前後左右に移動させて、ボタン穴形成ポイントに被縫製物 C を位置合わせする。

保持枠 1 2 にセットされた下側の被縫製物 C は、第 1 の高周波電極 1 1 の上面に接している。

誘電加熱によって融解するシート材 M には、熱可塑性樹脂（例えばナイロン、ポリエステル、ポリエチレン、ポリウレタン、塩化ビニルなど）からなる樹脂シートや、ホットメルトシートなどを用いることができる。

【 0 0 4 0 】

次いで、図 7 (b) に示すように、電極駆動部 2 2 のピストンロッド 2 2 a を下降させて、第 2 の高周波電極 2 1 を第 1 の高周波電極 1 1 に向けて移動させ、第 2 の高周波電極 2 1 で被縫製物 C とシート材 M の積層体を第 1 の高周波電極 1 1 に押さえ付ける。

そして、第 1 の高周波電極 1 1 と第 2 の高周波電極 2 1 の間に被縫製物 C とシート材 M の積層体を挟み込み、その積層体をプレスした状態で、一対の高周波電極（第 1 の高周波電極 1 1、第 2 の高周波電極 2 1）に高周波電流を通電することで積層体（シート材 M）を誘電加熱する。この誘電加熱によって融解したシート材 M で被縫製物同士を接着するとともに、シート材 M が被縫製物 C に溶着してなる穴枠 B を形成する。

【 0 0 4 1 】

具体的には、プレスされた状態での誘電加熱によって融解したシート材 M が被縫製物 C に浸み込んで被縫製物同士を溶着する。この誘電加熱が作用するのは第 1 の高周波電極 1 1 と第 2 の高周波電極 2 1 の間に限られるので、一対の高周波電極間のシート材 M が選択的に融解され、第 1 の高周波電極 1 1 の上面よりも小さな第 2 の高周波電極 2 1 のプレス面 2 1 c の形状に応じた穴枠 B が形成されるようになっている。

【 0 0 4 2 】

そして、高周波電流の通電を停止した後、第 1 の高周波電極 1 1 の通気孔 1 1 b と第 2 の高周波電極 2 1 の通気孔 2 1 b とに冷却用エアを通して、それぞれの高周波電極 1 1 , 2 1 を冷却する。

【 0 0 4 3 】

次いで、図 7 (c) に示すように、動メス 2 3 を下降させ、一対の高周波電極 1 1 , 2 1 に挟持されている被縫製物 C とシート材 M の積層体における穴枠 B の内側を切断してボタン穴 H を形成する。このとき、動メス 2 3 の先端側は第 1 の高周波電極 1 1 の逃げ穴 1 1 a に進入するまで下降する。

【 0 0 4 4 】

10

20

30

40

50

次いで、図7(d)に示すように、動メス23を上昇退避させ、ピストンロッド22aを上昇させて第2の高周波電極21を被縫製物Cから離間させて、ボタン穴Hを形成する作業が終了となる。

【0045】

以上のように、このボタン穴形成装置100で、熱可塑性樹脂を含まない被縫製物Cにボタン穴Hを形成する場合には、誘電加熱によって融解するシート材Mを用いて被縫製物Cを溶着するように穴枠Bを形成すれば、前述した熱可塑性樹脂を含む被縫製物Cの場合と同様の穴枠Bおよびボタン穴Hを形成することができる。

そして、融解したシート材Mが被縫製物Cに浸み込んで被縫製物Cに溶着してなる穴枠Bは、シート材Mが被縫製物Cの空隙部分に入り込んで硬化してなるので、ボタン穴Hの切断面から被縫製物Cがほつれることはない。

また、プレスした状態で誘電加熱した後に冷却して穴枠Bを形成しているため、この穴枠Bもフラットな形状になる。

【0046】

このように、本実施形態のボタン穴形成装置100であれば、熱可塑性樹脂を含まない被縫製物Cに穴枠Bおよびボタン穴Hを形成する場合でも、より好適に被縫製物Cにボタン穴Hを形成することができる。

【0047】

なお、本発明は上記実施形態に限られるものではない。

例えば、図8に示すように、複数(ここでは4つ)の第1の高周波電極11が並設されたベッド部1と、複数(ここでは4つ)の第2の高周波電極21が並設されたプレス部2とを備えた構成のボタン穴形成装置100であってもよい。

この装置において、第1の高周波電極11の間隔と、第2の高周波電極21(プレス部2)の間隔は調整可能であって、加工対象の衣料品(被縫製物C)のサイズやデザイン等に応じて、穴枠Bおよびボタン穴Hを形成する位置を変更することができる。

このようなボタン穴形成装置100であれば、複数の穴枠Bを同時に形成した後、複数のボタン穴Hを同時に形成することができるので、従来のようにボタン穴かがりミシンを使用して一カ所ずつかがり縫いとボタン穴を形成する作業に比べて、大幅に作業時間の短縮を図ることができる。

例えば、ワイシャツなどボタン穴の多い製品であれば、前立てを一回プレスする作業で前立て部分の全てのボタン穴Hを形成することが可能になるので、作業効率が大幅にアップすることが見込まれる。

【0048】

なお、以上の実施の形態においては、第2の高周波電極21のプレス面21cの形状は略長方形であったが(図2(c)参照)、本発明はこれに限定されるものではなく、プレス面21cの形状は任意である。

例えば、図9(a)に示すように、プレス面21cの形状を花形にすれば、装飾性に富んだ花形の穴枠Bを形成することができる。

また、図9(b)に示すように、プレス面21cの形状をジグザグ形にし、動メス23の断面形状もジグザグ形にすることで、装飾性に富んだ穴枠Bおよびボタン穴Hを形成することができる。

【0049】

また、以上の実施の形態においては、裁断部として動メス23を例に説明したが、本発明はこれに限定されるものではなく、例えば裁断部としてパンチングプレスを採用し、被縫製物Cを打ち抜いてボタン穴Hを形成するようにしてもよい。

【0050】

また、その他、具体的な細部構造等についても適宜に変更可能であることは勿論である。

【符号の説明】

【0051】

10

20

30

40

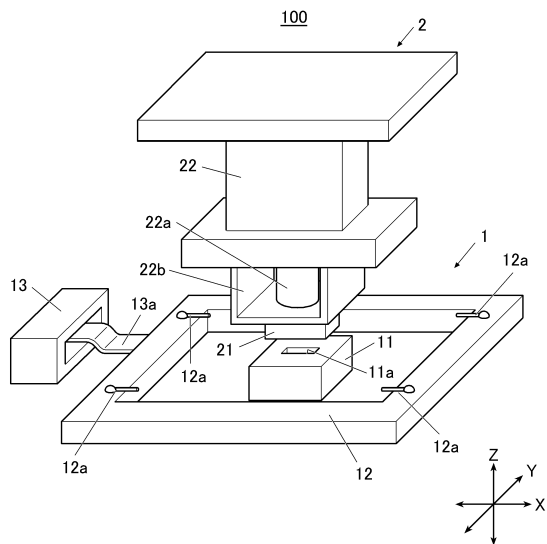
50

- 1 ベッド部
- 1 1 第 1 の高周波電極
- 1 1 a 逃げ穴
- 1 1 b 通気孔
- 1 2 保持枠
- 1 2 a クランプ
- 1 3 枠駆動部
- 1 3 a アーム
- 2 プレス部
- 2 1 第 2 の高周波電極
- 2 1 a 貫通孔
- 2 1 b 通気孔
- 2 1 c プレス面
- 2 2 電極駆動部
- 2 2 a ピストンロッド
- 2 2 b 電極支持部
- 2 3 動メス (裁断部)
- 1 0 0 ボタン穴形成装置
- C 被縫製物
- B 穴枠
- H ボタン穴
- M シート材

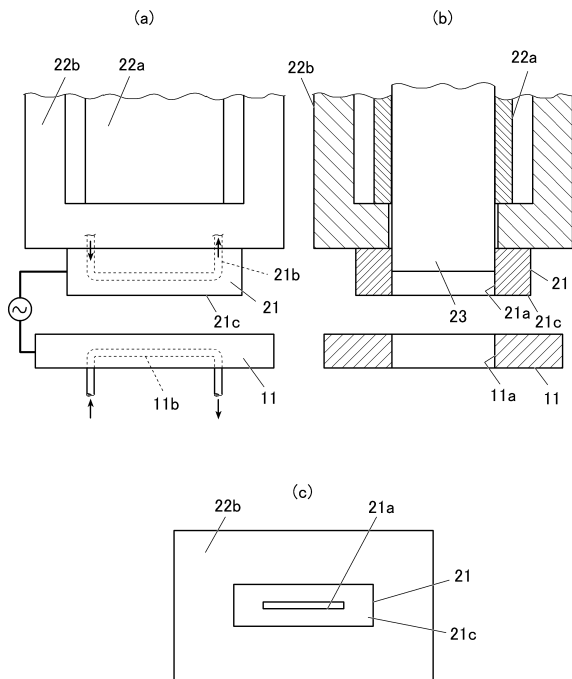
10

20

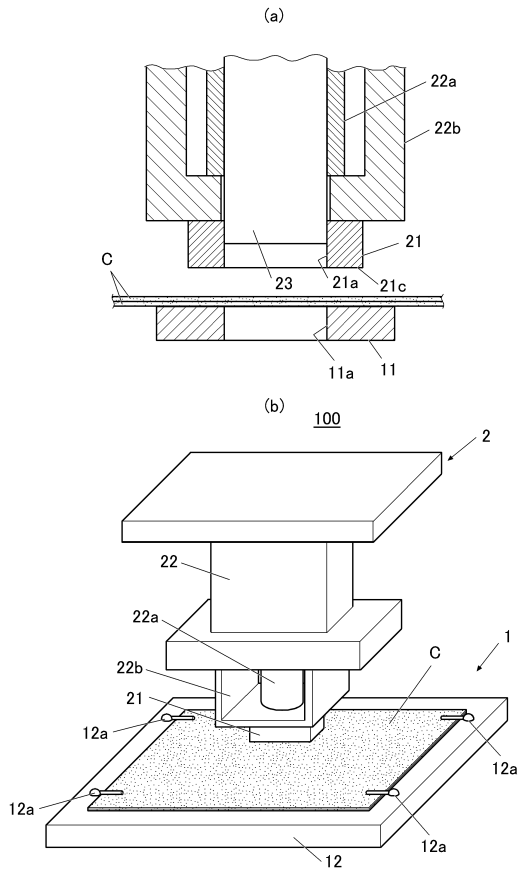
【 図 1 】



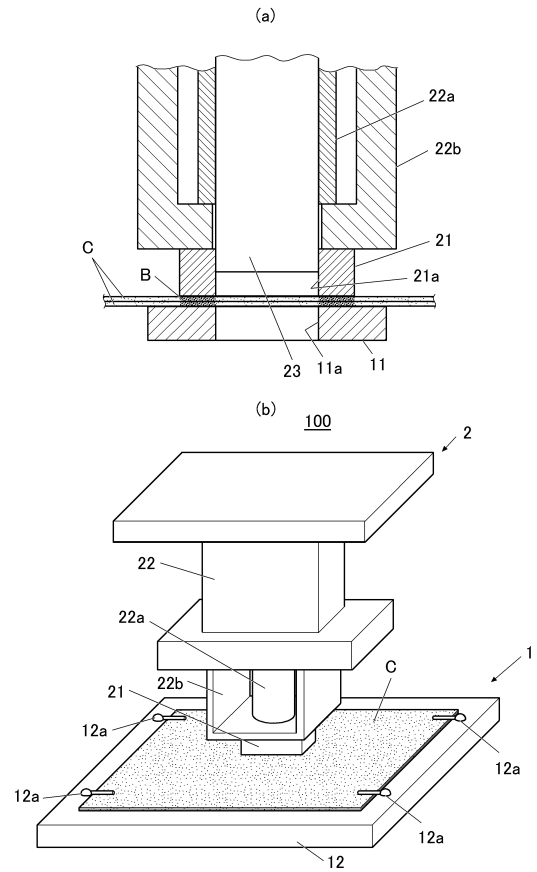
【 図 2 】



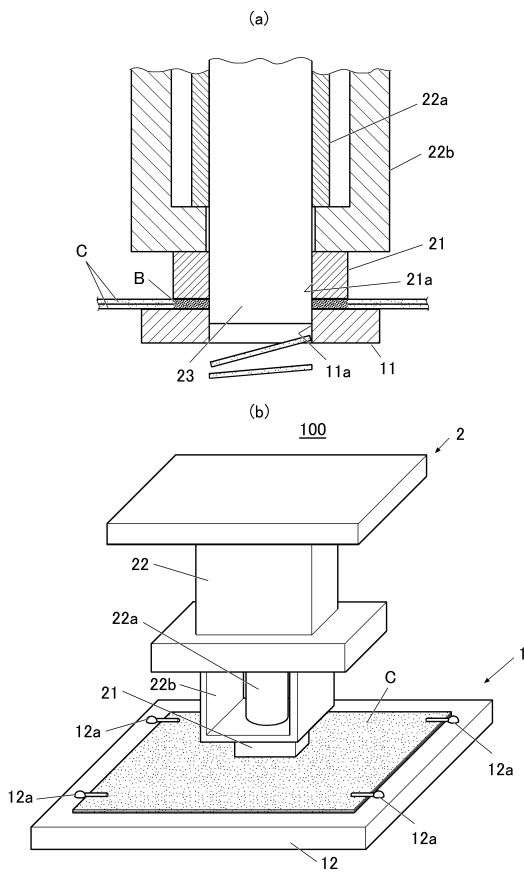
【 図 3 】



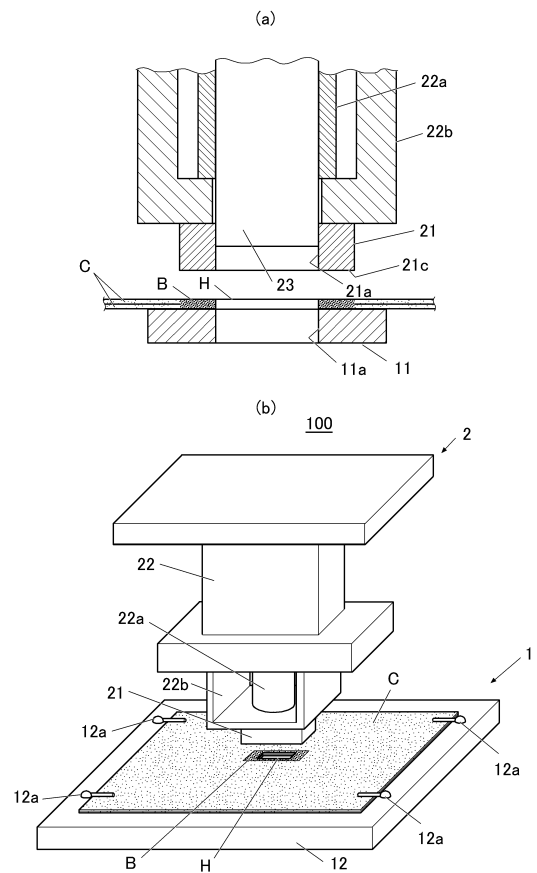
【 図 4 】



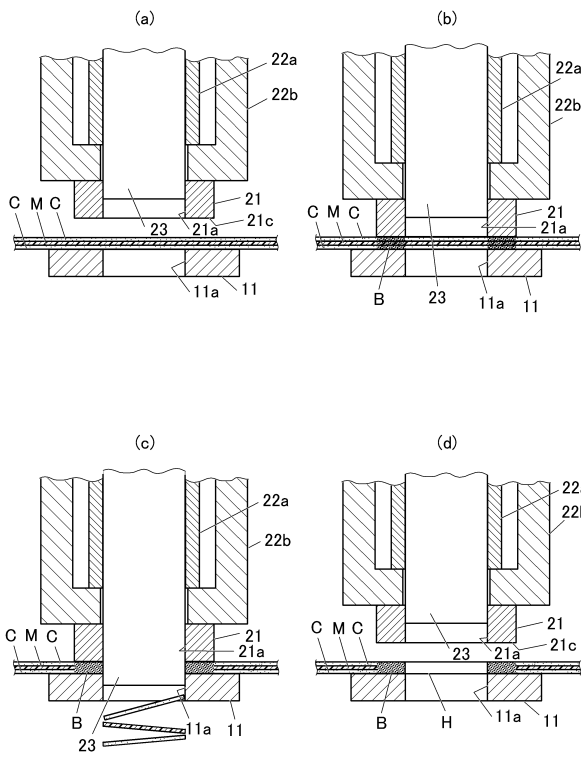
【 図 5 】



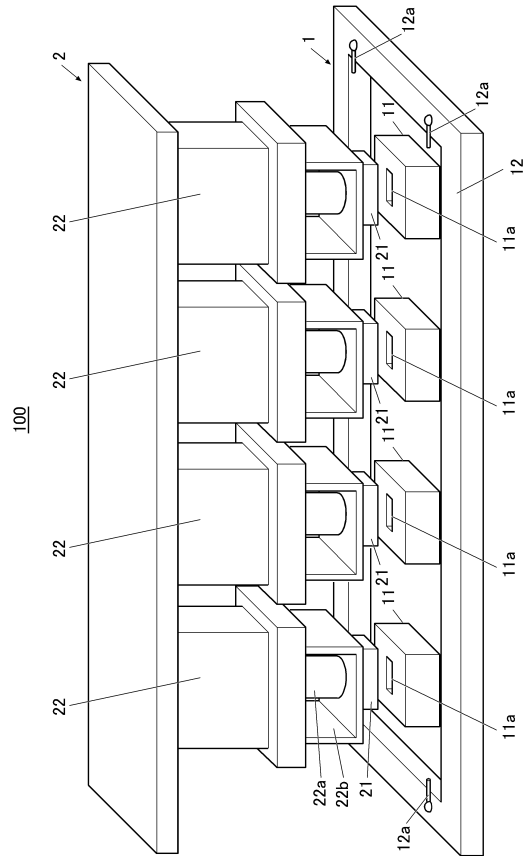
【 図 6 】



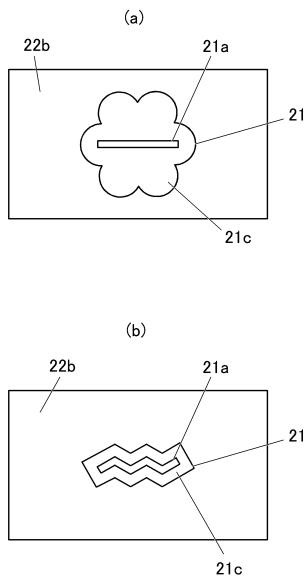
【 図 7 】



【 図 8 】



【 図 9 】



フロントページの続き

- (56)参考文献 米国特許第03423271(US, A)
特開2014-068722(JP, A)
特開平09-002427(JP, A)
英国特許出願公告第01088280(GB, A)
西独国特許出願公開第02118230(DE, A)

(58)調査した分野(Int.Cl., DB名)

A41H	1/00	-	43/04
A41F	1/02	-	19/00
D06H	5/00		