



ФЕДЕРАЛЬНАЯ СЛУЖБА
ПО ИНТЕЛЛЕКТУАЛЬНОЙ СОБСТВЕННОСТИ,
ПАТЕНТАМ И ТОВАРНЫМ ЗНАКАМ

(12) ОПИСАНИЕ ПОЛЕЗНОЙ МОДЕЛИ К ПАТЕНТУ(титульный лист)

(21), (22) Заявка: 2007113318/22, 09.04.2007

(24) Дата начала отсчета срока действия патента:
09.04.2007

(45) Опубликовано: 10.09.2007 Бюл. № 25

Адрес для переписки:

197198, Санкт-Петербург, Мытнинская наб.,
7/5, кв.28, Ю.П. Полякову

(72) Автор(ы):

Поляков Юрий Петрович (RU)

(73) Патентообладатель(и):

Поляков Юрий Петрович (RU)

(54) УДАРНО-СПУСКОВОЙ МЕХАНИЗМ САМОЗАРЯДНОГО СТРЕЛКОВОГО ОРУЖИЯ

(57) Формула полезной модели

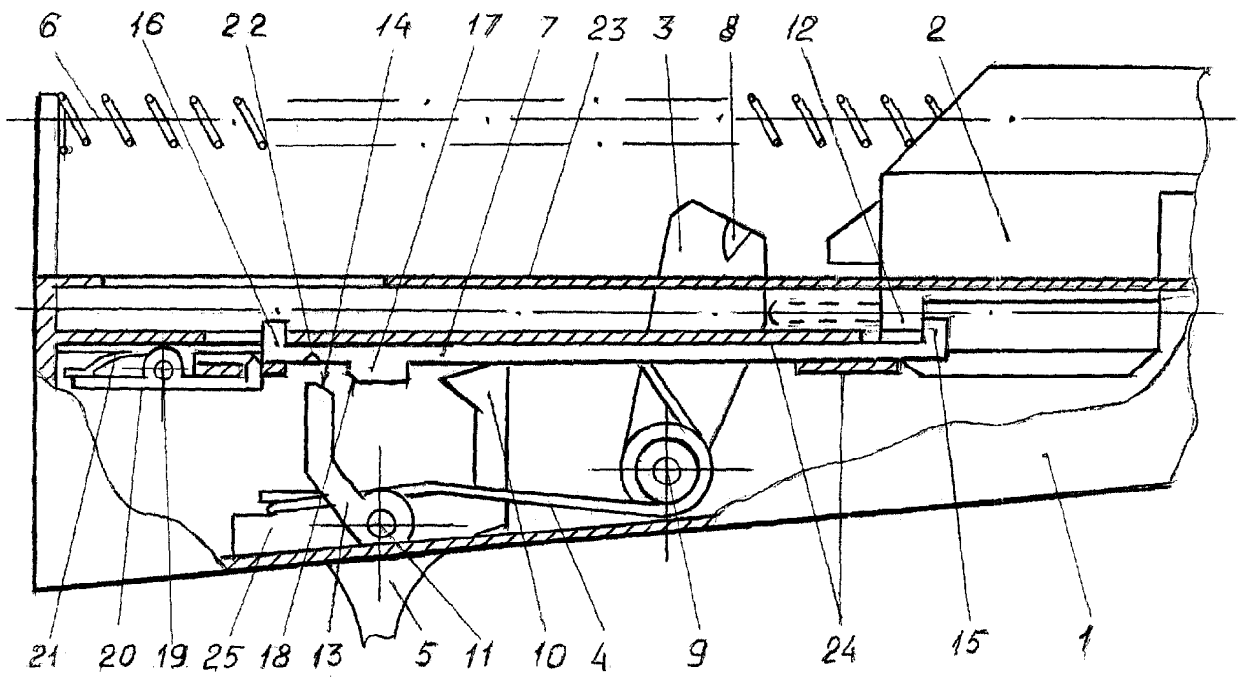
1. Ударно-спусковой механизм самозарядного стрелкового оружия, содержащий ствольную коробку, затворную раму, установленную на ствольной коробке с возможностью продольного перемещения, курок с боевой пружиной, несущий на себе боевой взвод и установленный в ствольной коробке с возможностью поворота вокруг оси вращения, спусковой крючок, имеющий фигурный выступ для взаимодействия с боевым взводом курка и установленный в ствольной коробке с возможностью поворота вокруг оси вращения, а также возвратную пружину, отличающийся тем, что затворная рама связана со спусковым крючком через посредство толкателя, при этом затворная рама имеет выступ для взаимодействия с толкателем, а спусковой крючок имеет рычаг, на плече которого выполнен рабочий профиль для взаимодействия с толкателем.

2. Ударно-спусковой механизм по п.1, отличающийся тем, что толкатель выполнен в виде рейки, установленной в ствольной коробке с возможностью продольного перемещения и фиксации в крайнем переднем и крайнем заднем положениях, при этом на концах толкателя со стороны, обращенной к затворной раме, выполнены передний и задний упоры, между которыми помещен выступ затворной рамы, а со стороны, обращенной к спусковому крючку, на толкателе выполнен выступ, имеющий контактную поверхность для взаимодействия с рабочим профилем, выполненным на рычаге спускового крючка.

3. Ударно-спусковой механизм по п.1 или 2, отличающийся тем, что в ствольной коробке установлена защелка с пружиной для фиксации толкателя в крайнем переднем и крайнем заднем положениях, при этом на толкателе со стороны, обращенной к защелке, выполнена канавка для сцепления с защелкой.

RU
66498
U1

RU
66498
U1



RU 66498 U1

RU 66498 U1