



(12)实用新型专利

(10)授权公告号 CN 211986673 U

(45)授权公告日 2020.11.24

(21)申请号 201922121785.9

(22)申请日 2019.11.29

(30)优先权数据

62/773,662 2018.11.30 US

(73)专利权人 贝克顿·迪金森公司

地址 美国新泽西州

(72)发明人 R·特纳 V·I·波利迪斯

A·查维斯 G·M·锡威奥利克

E·贝内 A·基斯 M·科宁

M·亨特 L·伯恩斯 G·亨特

M·莱安

(74)专利代理机构 中国贸促会专利商标事务所

有限公司 11038

代理人 王初

(51)Int.Cl.

A61M 39/10(2006.01)

A61M 39/12(2006.01)

A61M 5/14(2006.01)

(ESM)同样的发明创造已同日申请发明专利

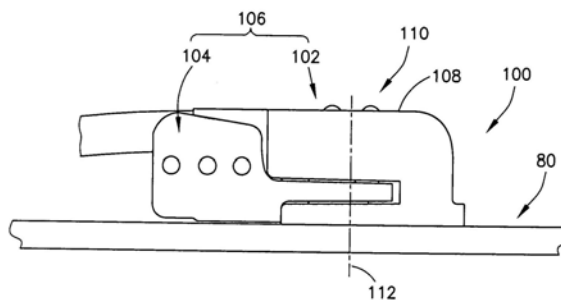
权利要求书2页 说明书5页 附图11页

(54)实用新型名称

用于输注套件的流体连接器和两件式流体连接器

(57)摘要

一种用于输注套件的流体连接器。该流体连接器包括壳体,该壳体具有与壳体的近侧内表面成一体并从其向远侧延伸的套管。壳体的近侧外表面包括具有以套管纵向轴线为中心的触觉特征部的部分,以帮助使用者将流体连接器与输注套件基座连接起来。还公开了一种用于输注套件的两件式流体连接器。



1. 一种用于输注套件的流体连接器,其特征在于,所述流体连接器包括:
壳体,其具有与所述壳体的近侧内表面成一体并从所述壳体的近侧内表面向远侧延伸的套管;
其中,所述壳体的近侧外表面包括具有以所述套管纵向轴线为中心的触觉特征部的部分,以帮助使用者将所述流体连接器与输注套件基座连接起来。
2. 根据权利要求1所述的流体连接器,其特征在于,所述触觉特征部包括三个凸起,所述三个凸起排列成以所述套管的纵向轴线为中心的三角形。
3. 根据权利要求1所述的流体连接器,其特征在于,所述触觉特征部包括以所述套管的所述纵向轴线为中心的环。
4. 根据权利要求1所述的流体连接器,其特征在于,所述触觉特征部包括多个同心环,所述多个同心环以所述套管的所述纵向轴线为中心。
5. 根据权利要求1所述的流体连接器,其特征在于,所述触觉特征部包括以所述套管的所述纵向轴线为中心的十字形部。
6. 根据权利要求1所述的流体连接器,其特征在于,所述触觉特征部包括以所述套管的所述纵向轴线为中心的“X”形部。
7. 根据权利要求1所述的流体连接器,其特征在于,所述触觉特征部包括以所述套管的所述纵向轴线为中心的十字准线部。
8. 根据权利要求1所述的流体连接器,其特征在于,所述触觉特征部包括以所述套管的所述纵向轴线为中心的多个线性肋。
9. 根据权利要求1所述的流体连接器,其特征在于,所述触觉特征部包括以所述套管的所述纵向轴线为中心的多个弓形肋。
10. 根据权利要求1所述的流体连接器,其特征在于,所述壳体包括:
流体路径部分,其包括所述套管;以及
闩锁部分,其固定到所述流体路径部分并具有一对可移位的臂,每个臂包括:
设置在所述臂的第一悬臂端的连接器闩锁;以及
设置在所述臂的相对悬臂端的启动杠杆,其中,所述启动杠杆的近侧部分包括侧向触觉特征部,以防止所述流体连接器从使用者的抓握处向远侧滑动。
11. 根据权利要求10所述的流体连接器,其特征在于,所述启动杠杆的最后部分包括第二侧向触觉特征部,以防止所述流体连接器从使用者抓握处向前滑动。
12. 一种用于输注套件的两件式流体连接器,其特征在于,所述流体连接器包括:
流体路径部分,包括与所述流体路径部分的近侧内表面成一体并从所述近侧内表面延伸的套管;以及
闩锁部分,其固定到所述流体路径部分并具有一对可移位的臂,每个臂包括:
设置在所述臂的第一悬臂端的连接器闩锁;以及
设置在所述臂的相对悬臂端的启动杠杆,其中,所述启动杠杆的近侧部分包括侧向触觉特征部,以防止所述流体连接器从使用者的抓握处向远侧滑动。
13. 根据权利要求12所述的两件式流体连接器,其特征在于,所述侧向触觉特征部包括多个侧向悬臂式柱。
14. 根据权利要求13所述的两件式流体连接器,其特征在于,所述侧向悬臂式柱是大致

矩形的。

15. 根据权利要求13所述的两件式流体连接器,其特征在于,所述侧向悬臂式柱是大致圆柱形的。

16. 根据权利要求13所述的两件式流体连接器,其特征在于,所述侧向悬臂式柱包括侧向悬臂式多边形。

17. 一种用于输注套件的两件式流体连接器,其特征在于,所述流体连接器包括:

流体路径部分,其包括与所述流体路径部分的近侧内表面成一体并从所述流体路径部分的近侧内表面延伸的套管;以及

闩锁部分,其固定到所述流体路径部分并具有一对可移位的臂,每个臂包括:

设置在所述臂的前悬臂端的连接器闩锁;以及

设置在所述臂的后悬臂端的启动杠杆,其中,所述启动杠杆的最后部分包括侧向触觉特征部,以防止所述流体连接器从使用者的抓握处向前滑动。

18. 根据权利要求17所述的两件式流体连接器,其特征在于,所述侧向触觉特征部包括竖向脊。

用于输注套件的流体连接器和两件式流体连接器

[0001] 相关申请的交叉引用

[0002] 根据35 USC 119 (e),本申请要求2018年11月30日提交的美国临时专利申请序列号62/773,662的优先权,其内容全文引用并入于此。

技术领域

[0003] 本实用新型总体上涉及输注设备,更具体地说,涉及在胰岛素和其他药物的皮下输注中与输注泵结合使用的输注设备。

背景技术

[0004] 一种胰岛素输注治疗模式包括经由导管、针或其他类型的套管进行的输注泵疗法。输注泵具有持续输注胰岛素、精确施用和可编程输送时间表的优点。综合起来,这些优势导致更准确的血糖控制。在这种胰岛素输注治疗模式下,输注泵保持附连在使用者身上,并且所需剂量的胰岛素经由泵输送给使用者。

[0005] 一种类型的套管是导管,其通常是可以插入体内以允许流体施用的管子。在输注泵疗法中,导管的类型和尺寸可以变化,但是通常,导管是薄的柔性管。然而,在某些用途中,它可能要更大和/或刚性。也可以使用刚性中空金属针来代替软塑料导管。

[0006] Medtronic将一种常规输注套件作为**Quick-Set®**输注套件出售。在这样的设备中,输注泵包括经由管路套件连接到泵的导管组件,并且单独的插入设备经由作为输注套件的一部分提供的引导针将导管组件插入和/或附连到使用者。输注套件和插入设备也可以组合,如Medtronic销售的**Mio®**输注套件,这是一种“一体化”设计,将输注套件和插入设备组合成一个单元。

[0007] 另一种被称为“贴片泵”的胰岛素输注设备最近已经上市。与常规输注泵不同,贴片泵是一种集成设备,它将大部分或全部流体成分组合在单个壳体中,该壳体粘合性地附连到输注部位,并且不需要使用单独的输注(管路)套件。贴片泵粘附在皮肤上,含有胰岛素(或其他药品),并在一段时间内通过透皮或经由集成皮下微型导管输送药物。一些贴片泵与单独的控制设备无线通信(例如以商标名称**OmniPod®**销售的设备),而另一些则是完全独立的。

[0008] 常规的输注设备可以包括流体连接器,该流体连接器可以可释放地附连到基座,该基座可以固定到使用者的皮肤上。输注泵经由流体连接器/基座接合而向导管供应流体。

[0009] 然而,对于这种设备,人们担心很难在不将导管从使用者皮肤上拔出的情况下断开管路所需的力与具有足以固定输注部件以便进行日常输注的保持力之间实现平衡。人们担心的另一个问题是:分离力需要被设计成使得如果使用者意外地在外部结构(例如门把手)上绊住延伸管路,则延伸管路将从流体连接器上断开,而不会从使用者的皮肤上移除导管,从而使患者不必再获取一个新的输注套件并且对其进行连接和重新插入。另一个担心的问题是患者(许多患者触感降低)正确可靠地将流体连接器与基座连接和断开的能力。

实用新型内容

[0010] 本实用新型一方面因而提供易于与基座连接和断开的流体连接器。

[0011] 本实用新型的前述和/或其他方面是通过提供一种用于输注套件的流体连接器来实现的。流体连接器包括壳体,该壳体具有套管,该套管与壳体的近侧内表面成一体并从壳体的近侧内表面向远侧延伸。壳体的近侧外表面包括具有以套管纵向轴线为中心的触觉特征部的部分,以帮助使用者将流体连接器与输注套件基座连接起来。

[0012] 本实用新型的前述和/或其他方面也是通过提供一种用于输注套件的两件式流体连接器来实现的。流体连接器包括流体路径部分,该流体路径部分包括套管,该套管与流体路径部分的近侧内表面成一体并从该近侧内表面延伸。流体连接器还包括闩锁部分,闩锁部分固定到流体路径部分并具有一对可移位的臂。每个可移位的臂包括设置在臂的第一悬臂端的连接器闩锁,以及设置在臂的相对悬臂端的启动杠杆。启动杠杆的近侧部分包括侧向触觉特征部,以防止流体连接器从使用者抓握处向远侧滑动。

[0013] 本实用新型的前述和/或其他方面也是通过提供一种用于输注套件的两件式流体连接器来实现的。流体连接器包括流体路径部分,该流体路径部分包括套管,该套管与流体路径部分的近侧内表面成一体并从该近侧内表面延伸。流体连接器还包括闩锁部分,闩锁部分固定到流体路径部分并具有一对可移位的臂。每个可移位的臂包括设置在臂的第一悬臂端的连接器闩锁,以及设置在臂的相对悬臂端的启动杠杆。启动杠杆的最后部分包括侧向触觉特征部,以防止流体连接器从使用者的抓握处向前滑动。

[0014] 本实用新型的附加和/或其他方面和优点将在下面的描述中阐述,或者将从描述中显现,或者可以通过对本实用新型加以实践而获悉。

附图说明

[0015] 结合附图,从下面的详细描述中将更容易理解本实用新型的一个实施例的上述和/或其他方面和优点,附图中:

[0016] 图1-4是相关技术的流体连接器和相关联基座的各种视图;

[0017] 图5是与基座连接的本实用新型一实施例的流体连接器的侧视图;

[0018] 图6是图5的流体连接器的俯视图;

[0019] 图7是图5的流体连接器的流体路径部分的立体图;

[0020] 图8是根据本实用新型另一实施例的流体连接器的立体图;

[0021] 图9-17是本实用新型另一些实施例的流体连接器的相应俯视图;

[0022] 图18-20是本实用新型另一些实施例的流体连接器的相应立体图;

[0023] 图21和22是本新型另一实施例流体连接器相应俯视图和立体图;

[0024] 图23是根据本实用新型另一实施例的流体连接器的立体图。

具体实施方式

[0025] 将详细参考附图中示出的本实用新型的实施例,其中相同附图标记始终指代相同元件。所描述实施例参考附图例示但非限制本新型。

[0026] 这些实施例不旨在相互排斥;一个实施例的特征可以与另一些实施例组合,只要它们不相互矛盾。

[0027] 本领域技术人员将理解,本公开不限于其在以下描述中阐述的或附图中示出的构造细节和部件布置的应用。这里的实施例能够是另一些实施例,并且能够以各种方式实践或执行。这里使用的措辞和术语是出于描述的目的,不应被视为限制。这里使用的“包括”、“包含”或“具有”及其变型意味着涵盖其后列出的项目及其等同物以及附加项目。除非另有限制,术语“连接”、“耦合”和“安装”及其变型在此被广泛使用,并且涵盖直接式的和间接式的连接、耦合和安装。此外,术语“连接”和“耦合”及其变型不限于物理式或机械式连接或耦合。此外,诸如“上”、“下”、“底部”、“顶部”、“前部”、“后部”、“上部”、“下部”、“向上”、“向下”和其他方位描述符的术语,旨在便于描述本实用新型的例示性实施例,而不是旨在将本实用新型的例示性实施例的结构限制为任何特定位置或方位。程度术语,例如“基本上”或“近似地”,被本领域技术人员理解为指围绕并包括给定值的合理范围和给定值之外的范围,例如与实施例的制造、组装和使用相关的一般公差。当提到结构或特性时,术语“基本上”包括大部分或全部的特性。

[0028] 图1是相关技术的两件式流体连接器10和相关联基座80的立体图,例如见于公开文本W0 2013/086463中的那些,该文本的公开内容以全文引用的方式并入到本文中。图2是流体连接器10的分解立体图,图3是流体连接器10的仰视图,图4是与基座80连接的流体连接器10的剖视图。流体连接器10包括两个部件:流体路径部分12和闩锁部分14。流体路径部分12和闩锁部分14一起形成壳体15。闩锁部分14包括启动杠杆16、流体连接器闩锁18和刚性止动件20。

[0029] 启动杠杆16、流体连接器闩锁18和刚性止动件20一体地形成为整体结构。此外,启动杠杆16与它们相应的流体连接器闩锁18形成臂。这些臂可以相对于流体路径部分12移位。流体连接器闩锁18可移位到闩锁位置,在该位置,流体连接器闩锁18的至少一部分设置在流体路径部分12内。此外,臂被弹性偏压向闩锁位置。

[0030] 如图1和图4中最佳示出的,流体连接器10的顶表面是圆化的,以减小轮廓并且使得使用者佩戴时被绊住的可能性被最小化。

[0031] 流体路径部分12包括用于将流体连接器10与管路连接的管路连接器部分22。流体路径部分12可经由卡扣配合接合固定到闩锁部分14。

[0032] 如图1、图3和图4所示,流体路径部分12具有从壳体15的近侧内表面向远侧延伸的钝套管22。当钝套管22通过已经插入使用者皮肤的患者套管84连接到相应的基座80时,钝套管22刺穿基座80的蘑菇形头部82中的隔膜86,以将泵与基座80远侧侧部的患者套管86流体连接。

[0033] 优选地,使用者通过向远侧按压(即,直下),迫使流体连接器闩锁18向外(由于与基座80的蘑菇形头部82接触),并且一旦流体连接器闩锁由于流体连接器闩锁18的向内弹性偏压而向远侧绕过蘑菇形头部82,就将流体连接器10扣合到位,从而将流体连接器10附连到相应的基座80。

[0034] 为了从基座80释放流体连接器10,使用者挤压例如启动杠杆16,直到它们接触刚性止动件20。这一动作通过径向向外枢转和移位流体连接器闩锁18以充分离开蘑菇形头部82,使流体连接器闩锁18与基座80的蘑菇形头部82脱离。然后,使用者将流体连接器10从基座80向近侧提起。

[0035] 启动杠杆16可以具有位于其中央上的手指凸起24,以帮助使用者定位和使用启动

杠杆16。

[0036] 但是许多使用者手指的触觉功能可能降低,并且流体连接器10的小尺寸会使与基座80的连接变得困难。此外,利用流体连接器10的圆化表面,当抓住流体连接器时,使用者的手指可能会滑动。此外,市场上的许多流体连接器通过水平滑移(即,基本平行于皮肤表面)或者以非竖向角度连接到基座。因此,使用者可能不熟悉流体连接器10与基座80的竖向连接。流体连接器10本身并不指示如何将流体连接器10连接到基座80。此外,手指凸起24在圆化启动杠杆16上的中央位置会潜在地导致使用者手指滑动。

[0037] 图5是与诸如基座80的基座连接的根据本实用新型的一个实施例的流体连接器100的侧视图。图6是流体连接器100的俯视图。流体路径部分102和闩锁部分104一起形成壳体106。图7省略了闩锁部分104,图7是流体路径部分102的立体图。尽管没有明确示出,但是像前面描述的壳体15一样,壳体106具有从壳体106的近侧内表面向远侧延伸的钝套管105。套管105具有图5所示的纵向轴线112。

[0038] 如图5-7所示,流体路径部分102的近侧外表面包括具有触觉特征部110的部分108,而不是像流体连接器10那样的圆化顶表面。根据一个实施例,部分108优选为顶部平坦部分108。根据另一些实施例,部分108是凸出的或凹入的。根据一个实施例,触觉特征部110从表面108向近侧突出,并且是隆起的。优选地,触觉特征部110以套管105的纵向轴线112为中心。这种触觉特征部110有助于让使用者将流体连接器100连接到基座80,因为它以可触知的方式通知使用者:套管的纵向轴线的位置在哪里,并因此通知使用者:将流体连接器10在基座80上居中并向下按压流体连接器10以与基座80连接的位置在哪里。

[0039] 尽管触觉特征部110优选地是隆起的,但是根据一些实施例,触觉特征部110可以是凹陷的。此外,即使触觉特征部110是隆起的以从部分108向近侧突出,优选地,流体连接器100的高度轮廓至少不大于流体连接器10的高度轮廓。与流体连接器10相比,这种配置提供了能够降低绊住可能性的轮廓。

[0040] 根据一个实施例,如图5-7所示,触觉特征部110是排列为以套管纵向轴线112为中心的三角形的三个凸起。在图8中,触觉特征部110也是排列成以套管的纵向轴线112为中心的三角形的三个凸起,但是三角形的取向相对于图7中三角形的取向相反。

[0041] 图9-17是根据本实用新型另一些实施例的流体连接器的相应俯视图。在这些实施例的每一个中,触觉特征部以套管的纵向轴线112为中心。在图9中,触觉特征部110是环,在图10中,触觉特征部是多个同心环。在图11中,触觉特征部110是十字架状或交叉形状或十字形,并且在图12中,触觉特征部110是“X”。图13中的触觉特征部110是十字准线形。

[0042] 在图14和15中,触觉特征部110是多个线性肋。在图14中,线性肋被定向成在壳体106的前后方向延伸,而在图15中,线性肋被定向成沿侧向延伸。本领域技术人员将会理解,在不脱离本实用新型的范围的情况下,线性肋的其它取向也是可能的。

[0043] 在图16和17中,触觉特征部110是多个弓形肋。在图16中,弓形肋定向为朝向相同的方向,而在图17中,弓形肋定向为朝向不同的方向。根据一些实施例,图9-17的触觉特征部110是隆起式的,并且在一些实施例中,图9-17的触觉特征部是凹陷式的。

[0044] 如图18所示,闩锁部分104的启动杠杆114包括侧向触觉特征部116,其设置在启动杠杆114的近侧部分上。侧向触觉特征部116有助于防止流体连接器100从使用者的抓握处向远侧滑动。优选地,侧向触觉特征部116是隆起的径向向外延伸,尽管根据一些实施例,侧

向触觉特征部116从启动杠杆114的外表面凹陷。侧向触觉特征部116还可以帮助使用者将流体连接器从基座80上提起,特别是如果侧向触觉特征部是隆起的话。根据一个实施例,侧向触觉特征部116是多个侧向悬臂式柱116。根据一个实施例,多个侧向悬臂式柱116包括多个侧向悬臂式多边形,例如在图18中所示的那样。根据另一实施例(未示出),多个侧向悬臂式柱116包括多个侧向悬臂式矩形柱。

[0045] 如图19所示,侧向触觉特征部116可以包括多个圆形凸起116,而如图20所示,侧向触觉特征部116可以包括多个悬臂式圆柱形柱116。

[0046] 图21和22示出了一个实施例,其中每个启动杠杆114包括设置在启动杠杆114的相应最后部分的侧向触觉特征部118。根据一个实施例,侧向触觉特征部118包括向外突出或隆起的竖向脊118,以防止流体连接器100从使用者的抓握处向前滑动。本领域技术人员将理解,在不脱离本实用新型范围的情况下,可以采用除竖向脊以外的形状。例如,一些实施例包括凹陷的触觉特征部118。

[0047] 在图21中,相关技术流体连接器10的启动杠杆16的未偏置或闲置位置以虚线示出。从图21中可以看出,启动杠杆114的未偏置位置相对于相关技术的启动杠杆16的未偏置位置向外张开。此外,刚性止动件120沿侧向比相关技术流体连接器10的刚性止动件20更宽,并且启动杠杆114具有沿侧向向内的突起122。较宽的刚性止动件120和沿侧向向内的突起12组合在一起,以提供向内挤压或释放的位置,在该位置,各个启动杠杆近似相平行,或者稍微超出平行。与相关技术的启动杠杆16的V形释放位置相比,新的配置也有助于防止流体连接器100从使用者的抓握处向前滑动。

[0048] 如图23所示,流体连接器100可以包括用于帮助流体连接器定位的特征和防止从使用者抓握处滑动的特征的组合。例如,流体连接器可以包括平坦部分108,平坦部分108上设置有触觉特征部110,并且启动杠杆114可以包括侧向悬臂式多边形116和竖向脊118。在一些实施例中,触觉特征部110、114和116中的一些或全部是凹陷的。此外,在闲置时,与相关技术的启动杠杆16相比,启动杠杆114可以侧向向外张开。此外,在一些实施例中,部分108可以是凹出的或凸入的。本领域技术人员将理解,在不脱离本实用新型范围的情况下,可以采用特征的其他组合。

[0049] 尽管仅示出和描述了本实用新型的几个实施例,但是本实用新型不限于所描述的实施例。本领域技术人员将理解,在不脱离本实用新型范围的情况下,也可以对所公开的实施例进行其他改变。此外,这里公开的任何实施例、特征和/或元件可以彼此组合,以形成未具体公开的各种附加组合,只要被组合的实施例、特征和/或元件彼此不矛盾。所有这些变化和组合都被认为在由所附权利要求及其等同物限定的本实用新型的范围内。

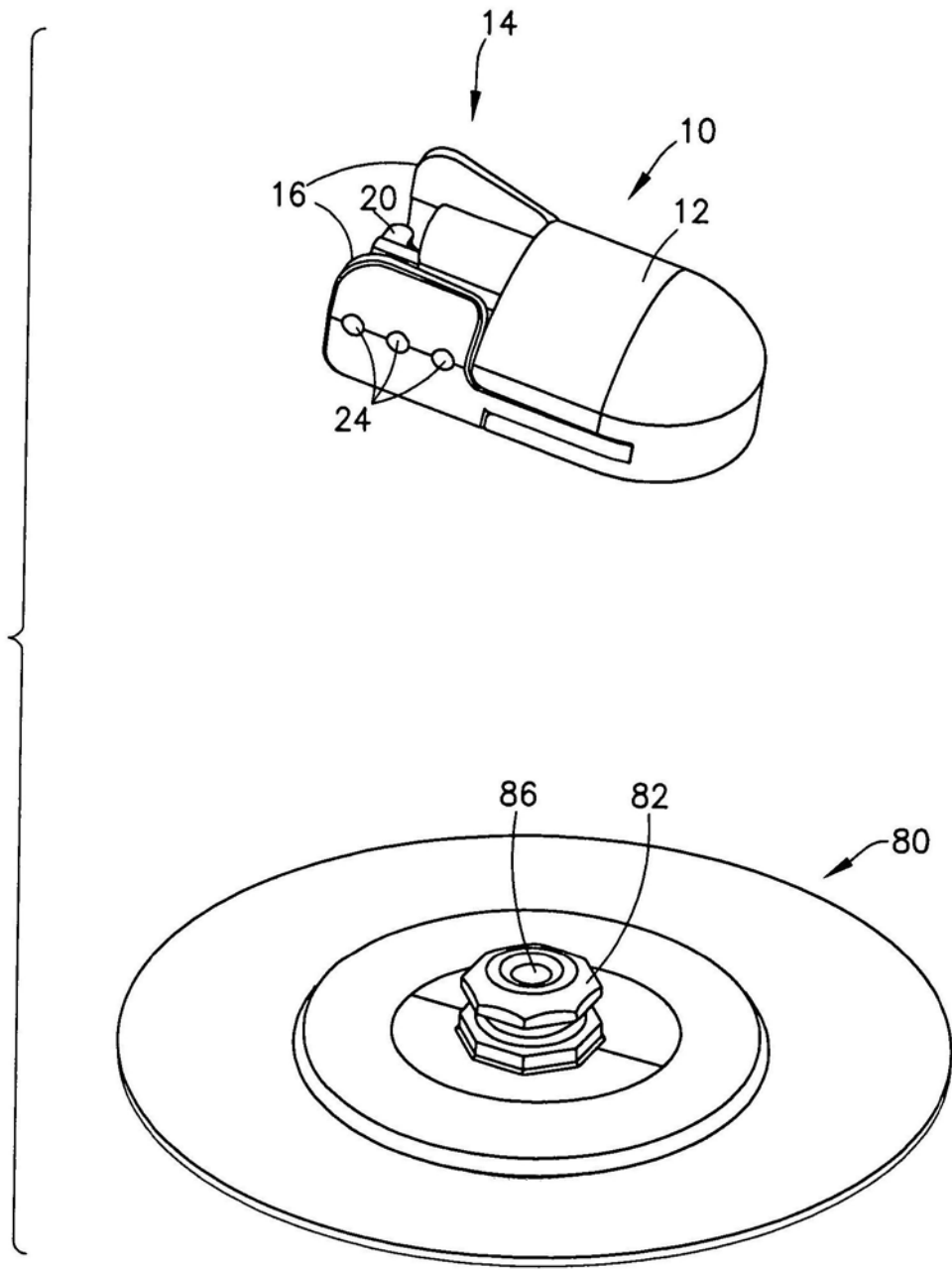


图1

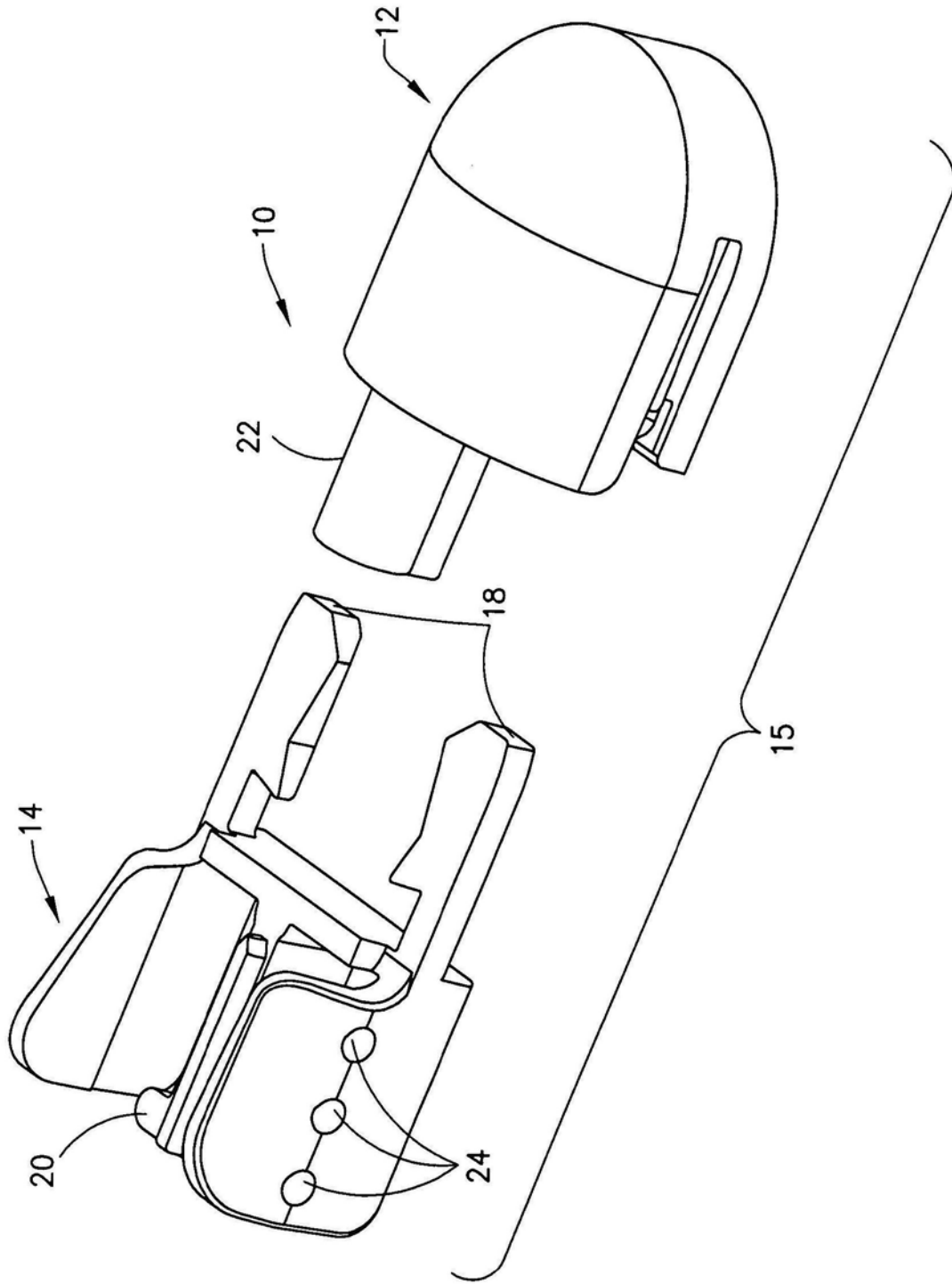


图2

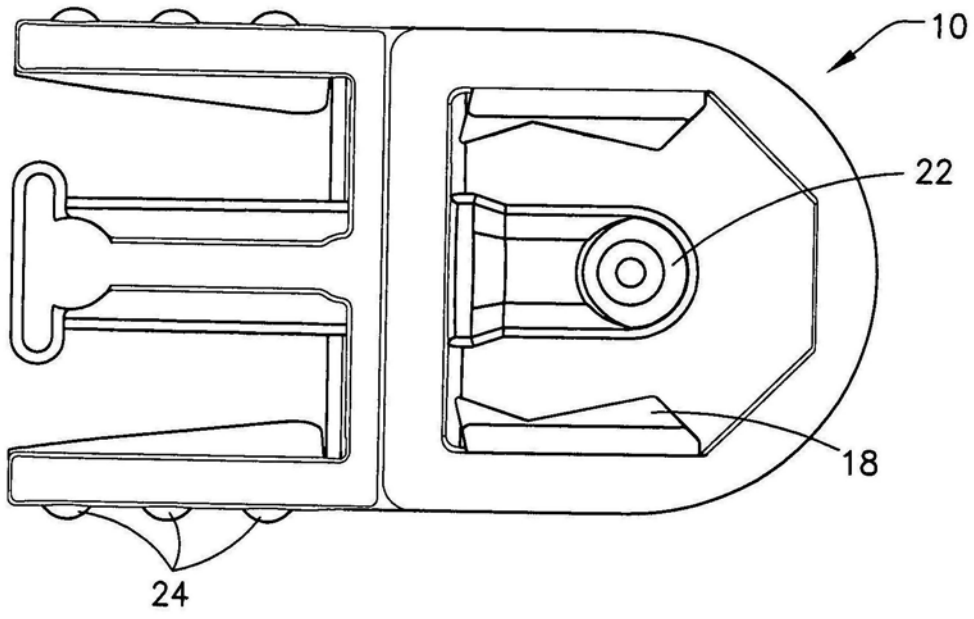


图3

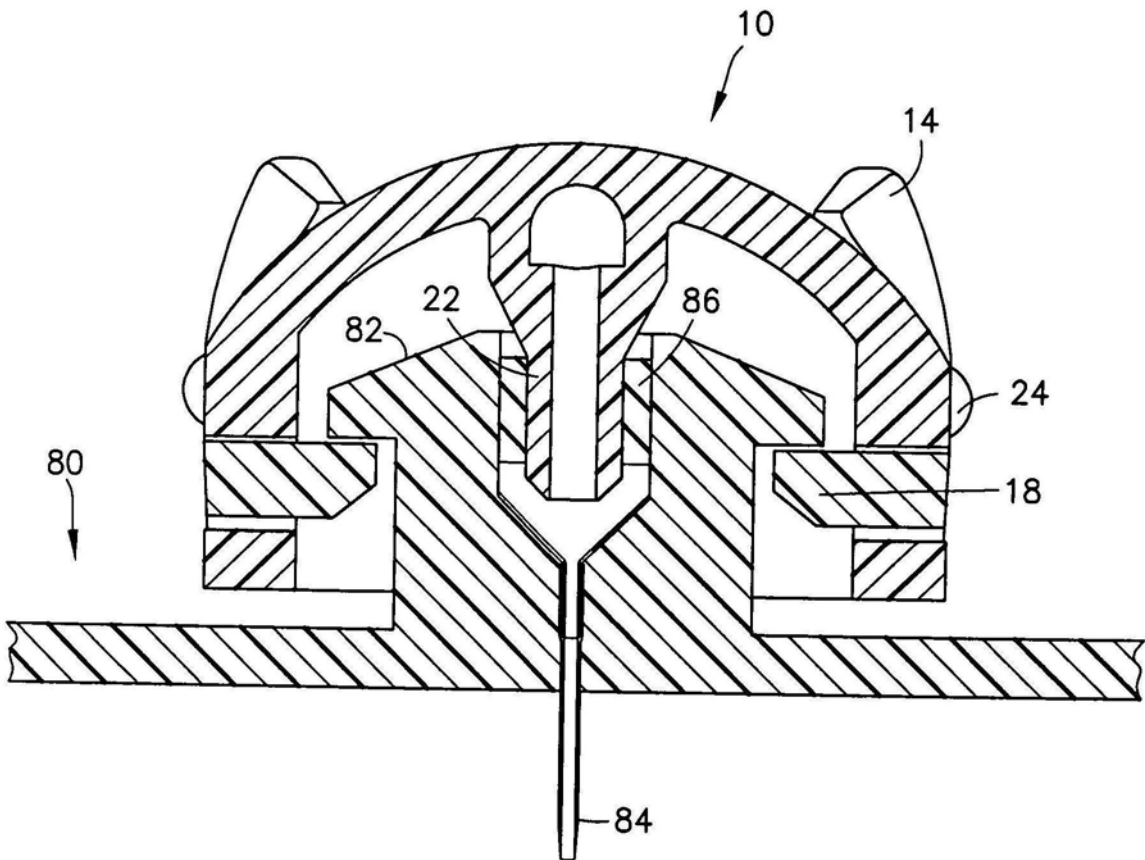


图4

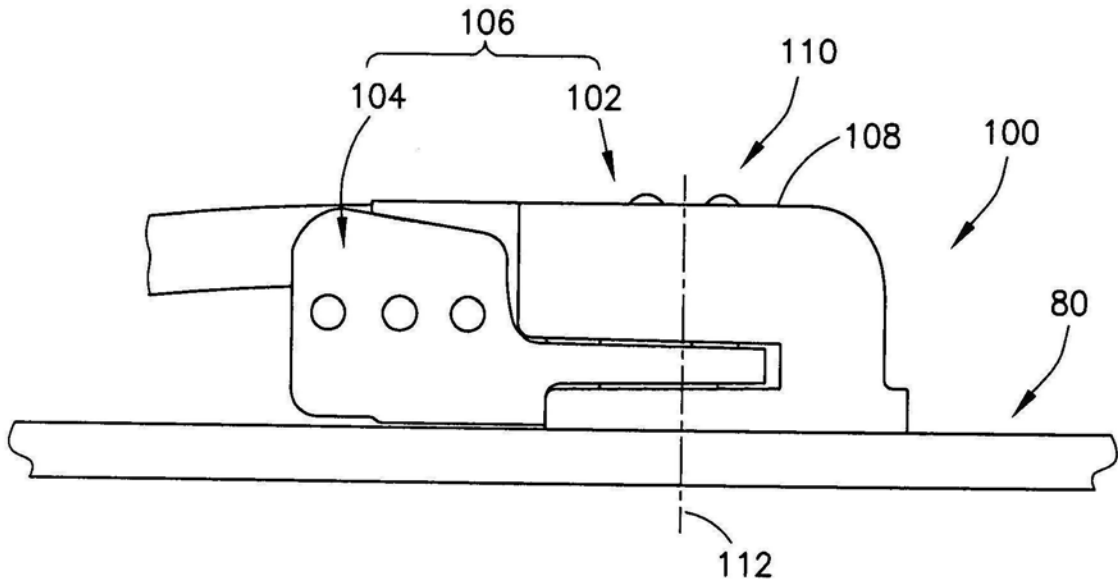


图5

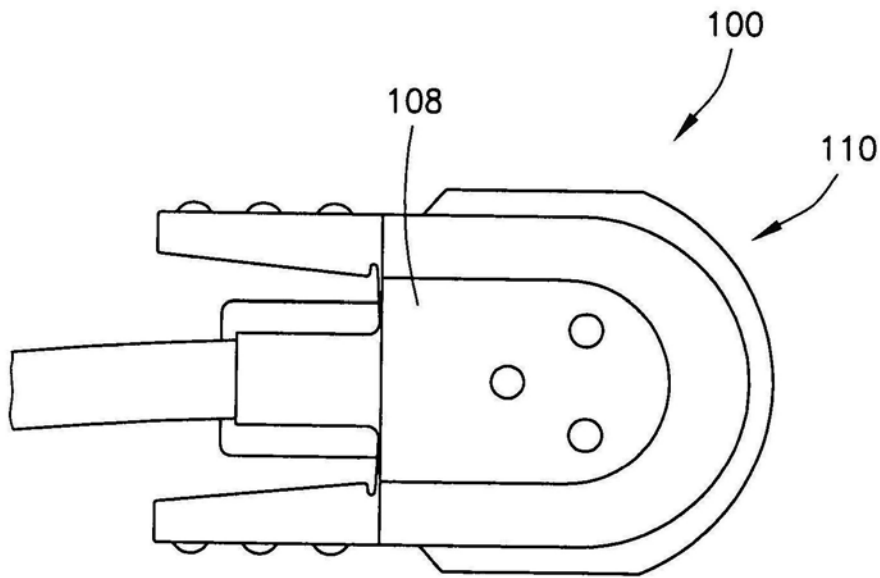


图6

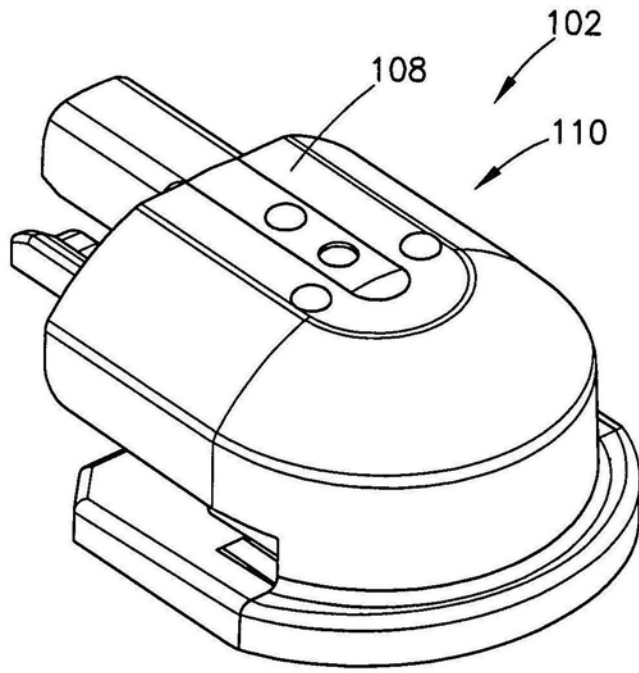


图7

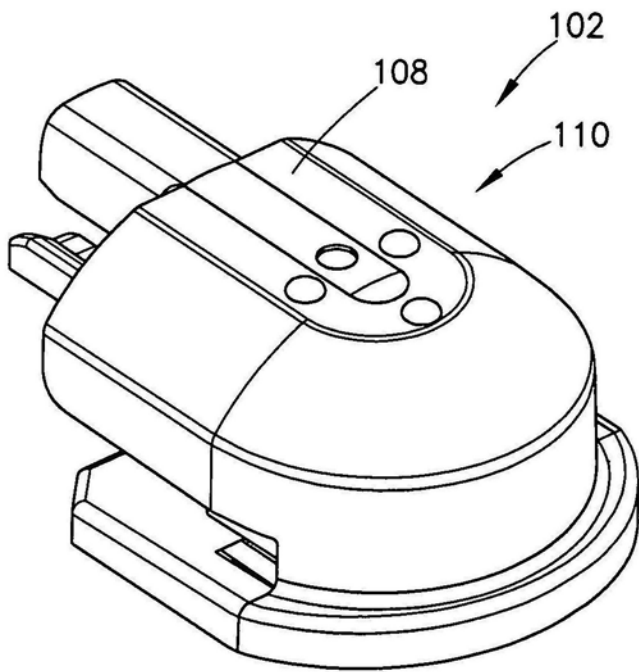


图8

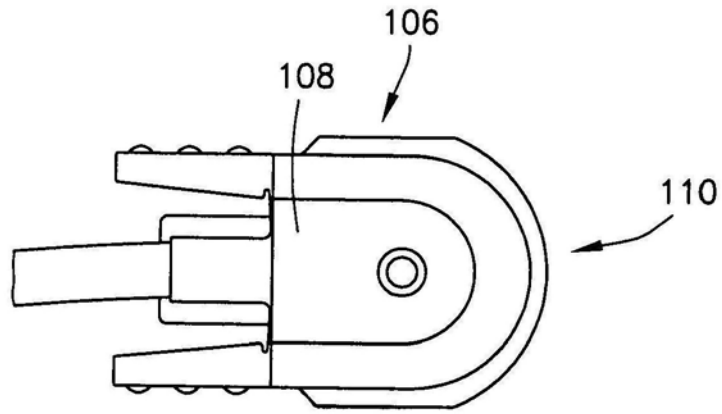


图9

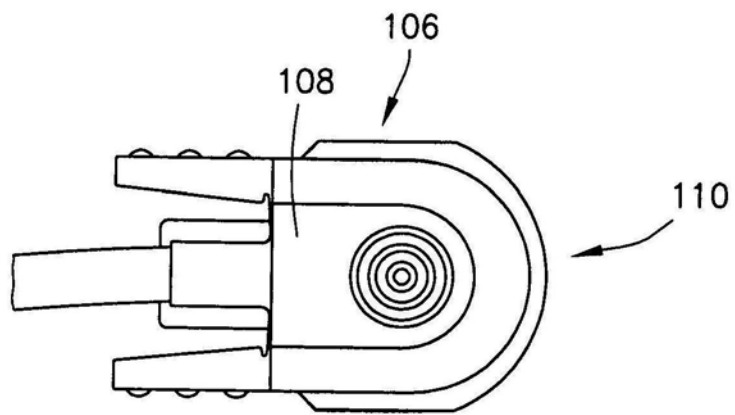


图10

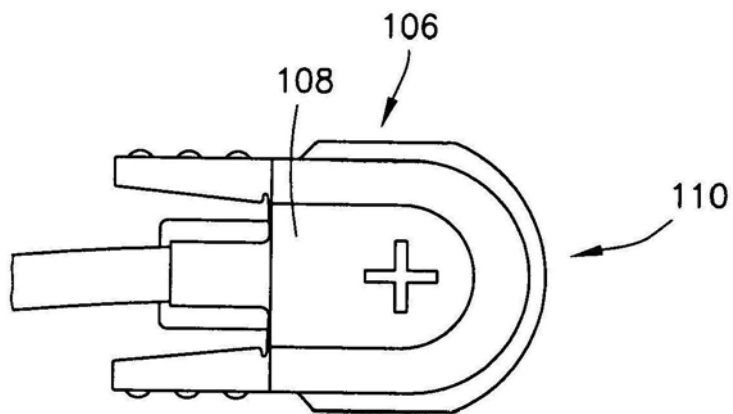


图11

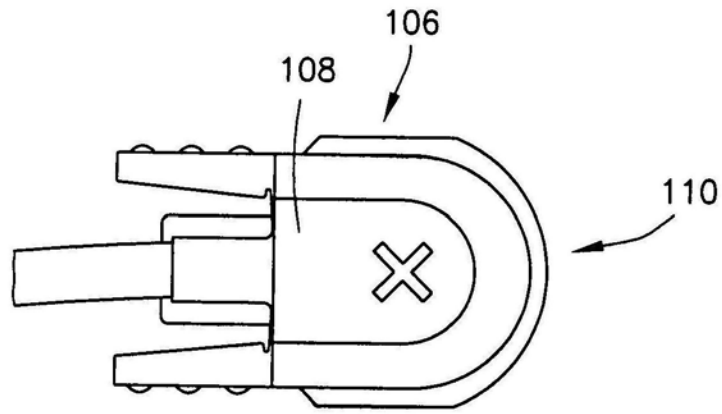


图12

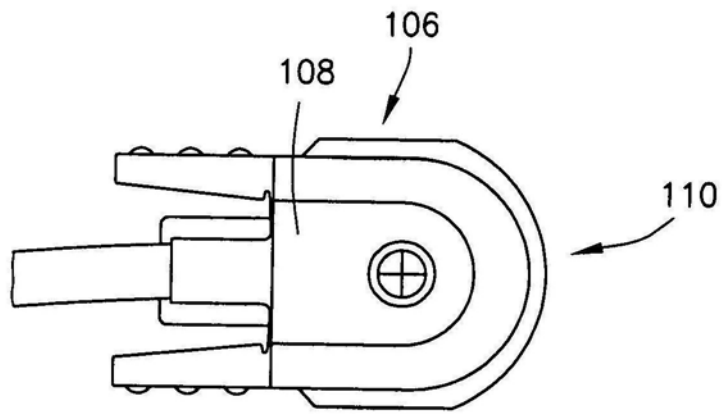


图13

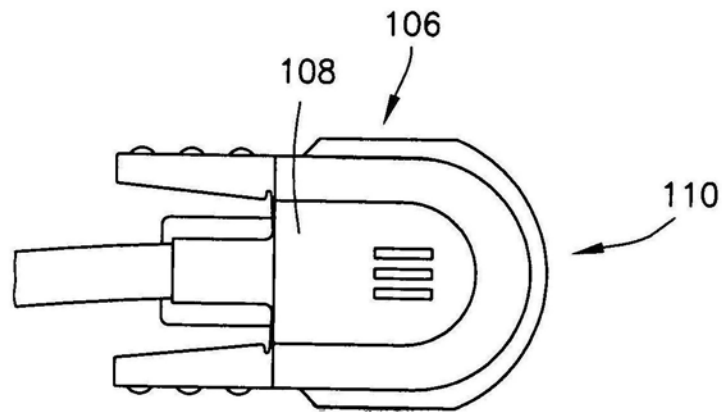


图14

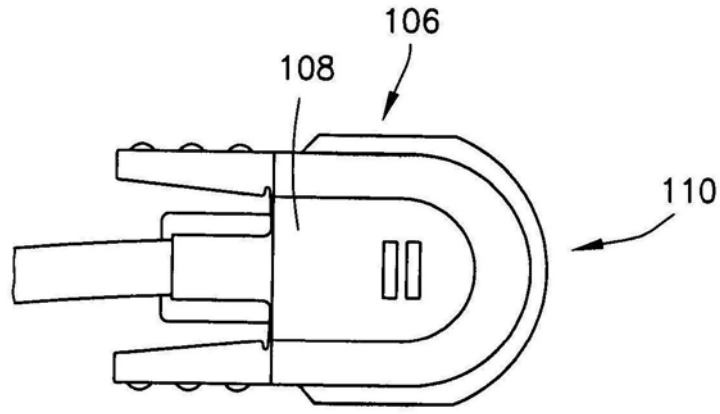


图15

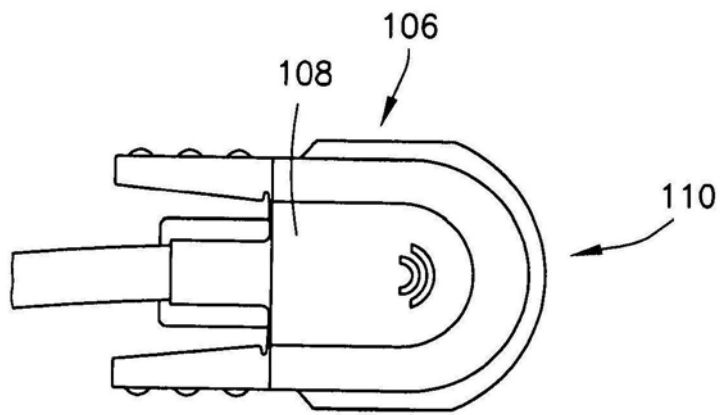


图16

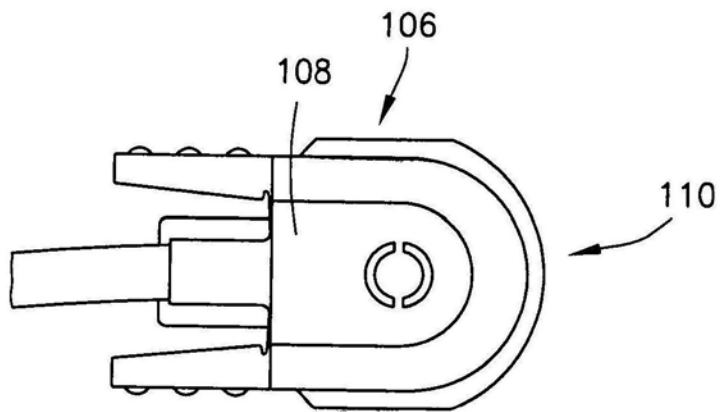


图17

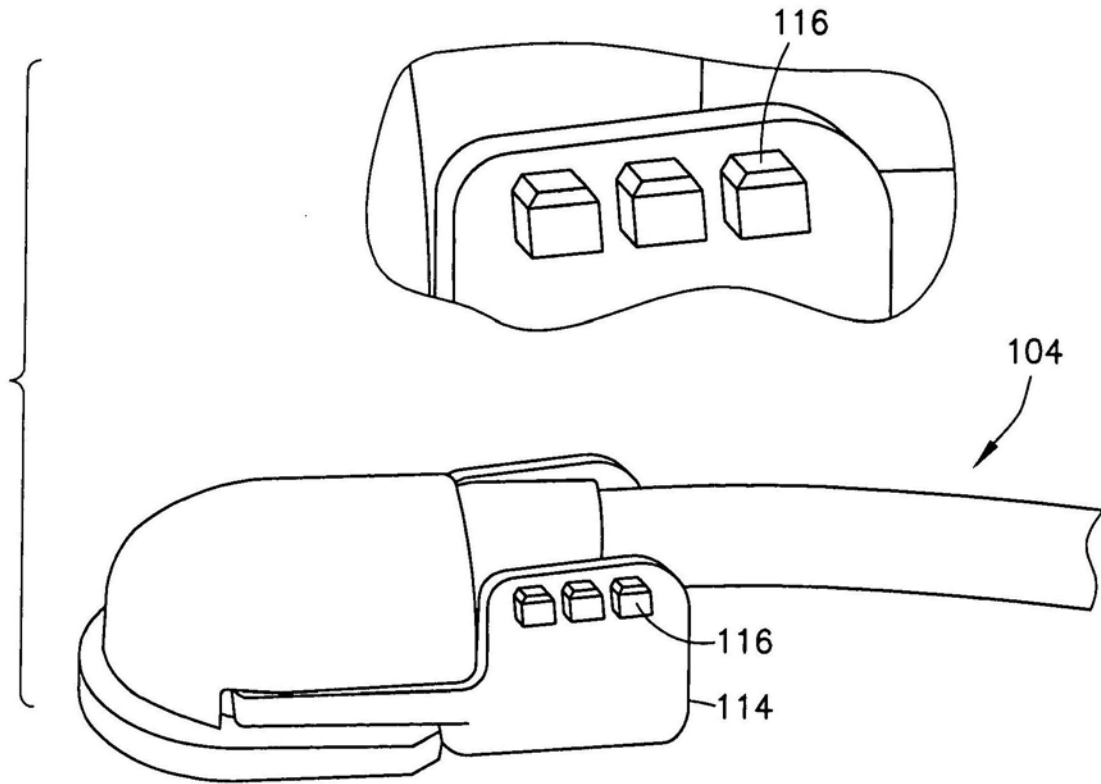


图18

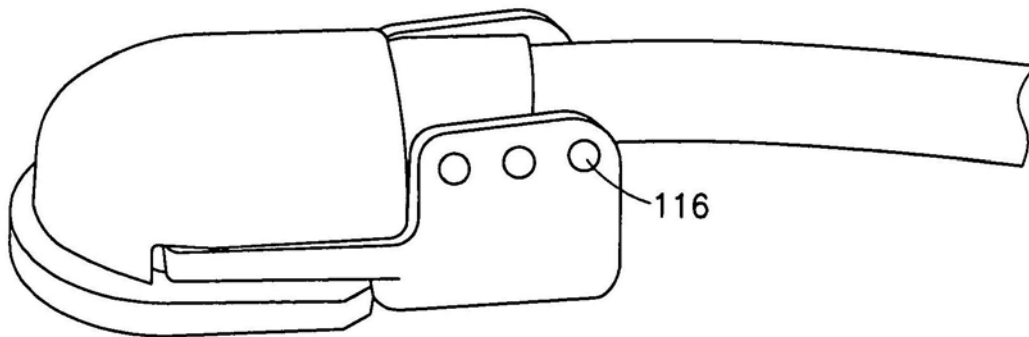


图19

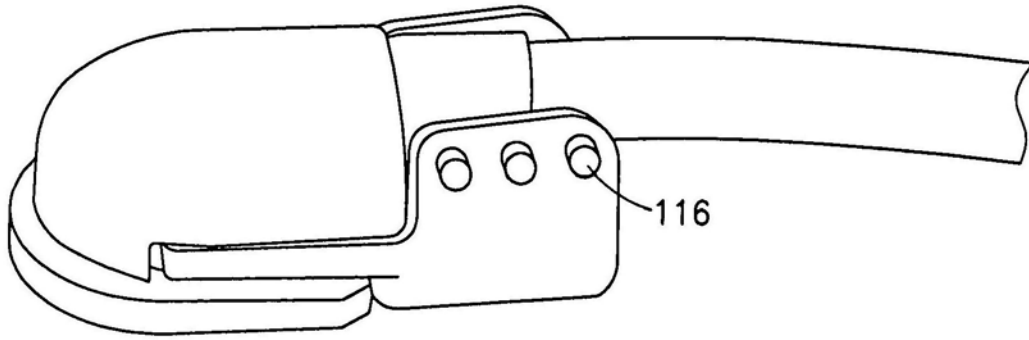


图20

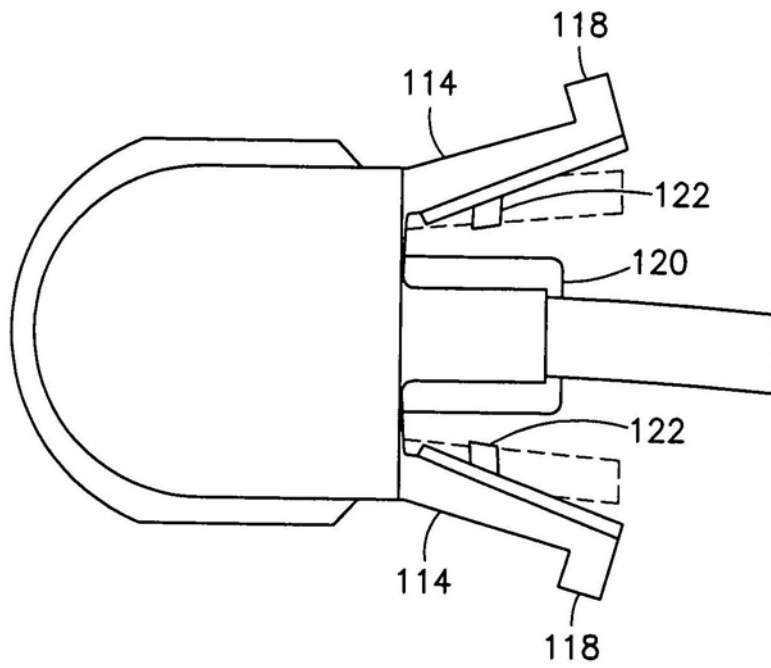


图21

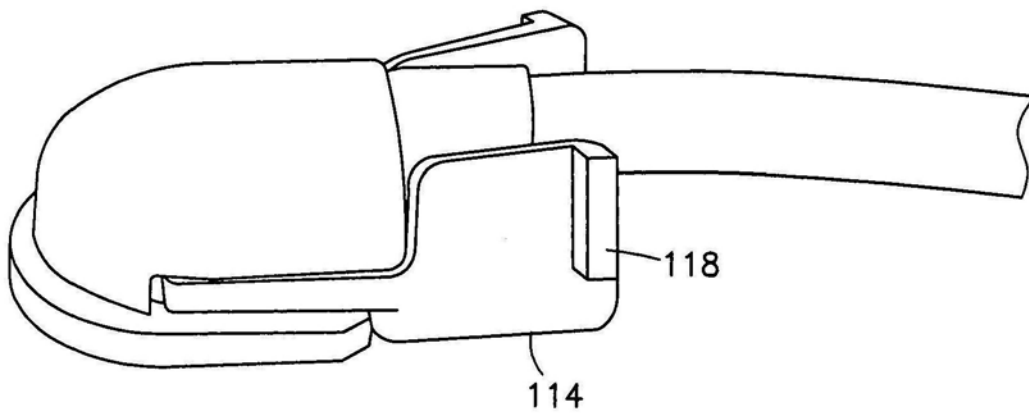


图22

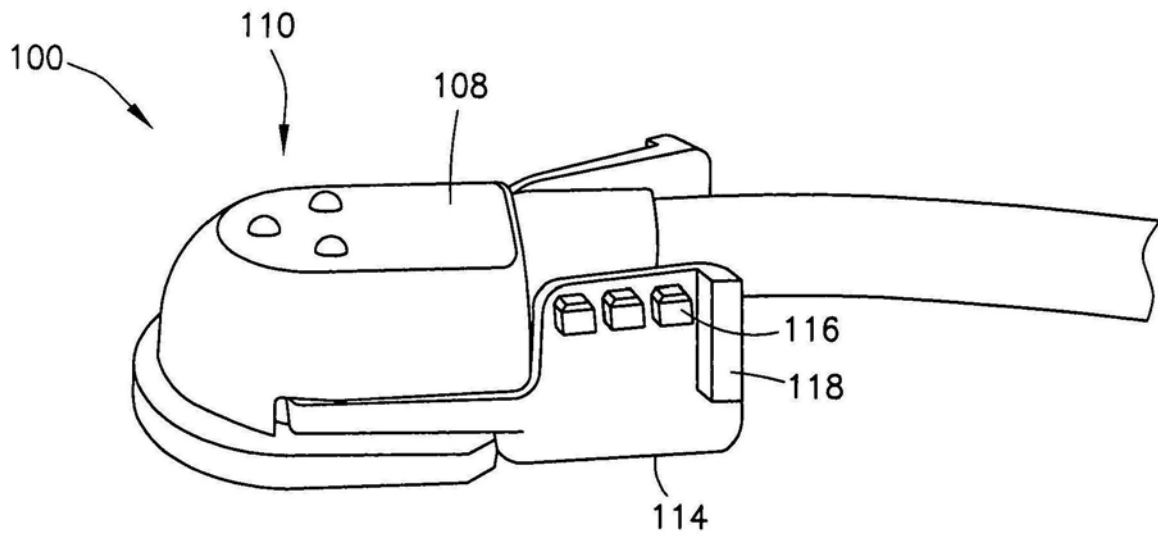


图23