



(19)中華民國智慧財產局

(12)設計說明書公告本

(11)證書號數：TW D216854 S

(45)公告日：中華民國 111 (2022) 年 01 月 21 日

(21)申請案號：110303934

(22)申請日：中華民國 110 (2021) 年 07 月 28 日

(51)LOC.(13)Cl.：12-16

(30)優先權：2021/02/12 美國 29/770,558

(71)申請人：美商福特環球科技有限公司 (美國) FORD GLOBAL TECHNOLOGIES, LLC (US)
美國(72)設計人：施瓦澤 鮑里斯 SCHWARZER, BORIS (US)；吉爾莫瑞 史蒂芬 GILMORE,
STEVEN (US)

(74)代理人：劉法正；尹重君

(56)參考文獻：

TW D182111

US D0569320

US D0722546

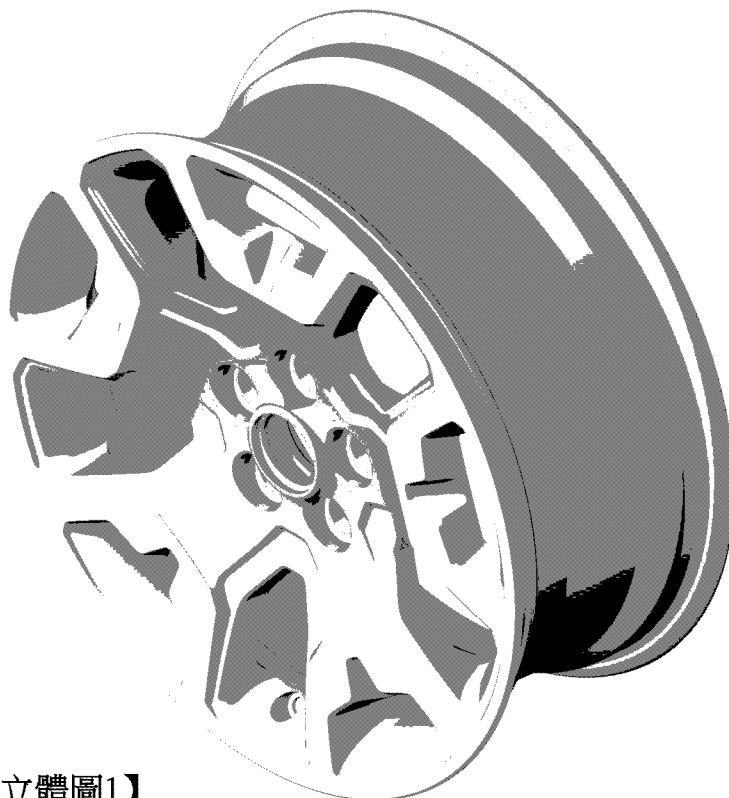
審查人員：黃龍寶

圖式數：9 共 10 頁

(54)名稱

車輛輪圈

代表圖：



【立體圖1】



公告本

D216854

【設計說明書】

【中文設計名稱】車輛輪圈

【英文設計名稱】VEHICLE WHEEL

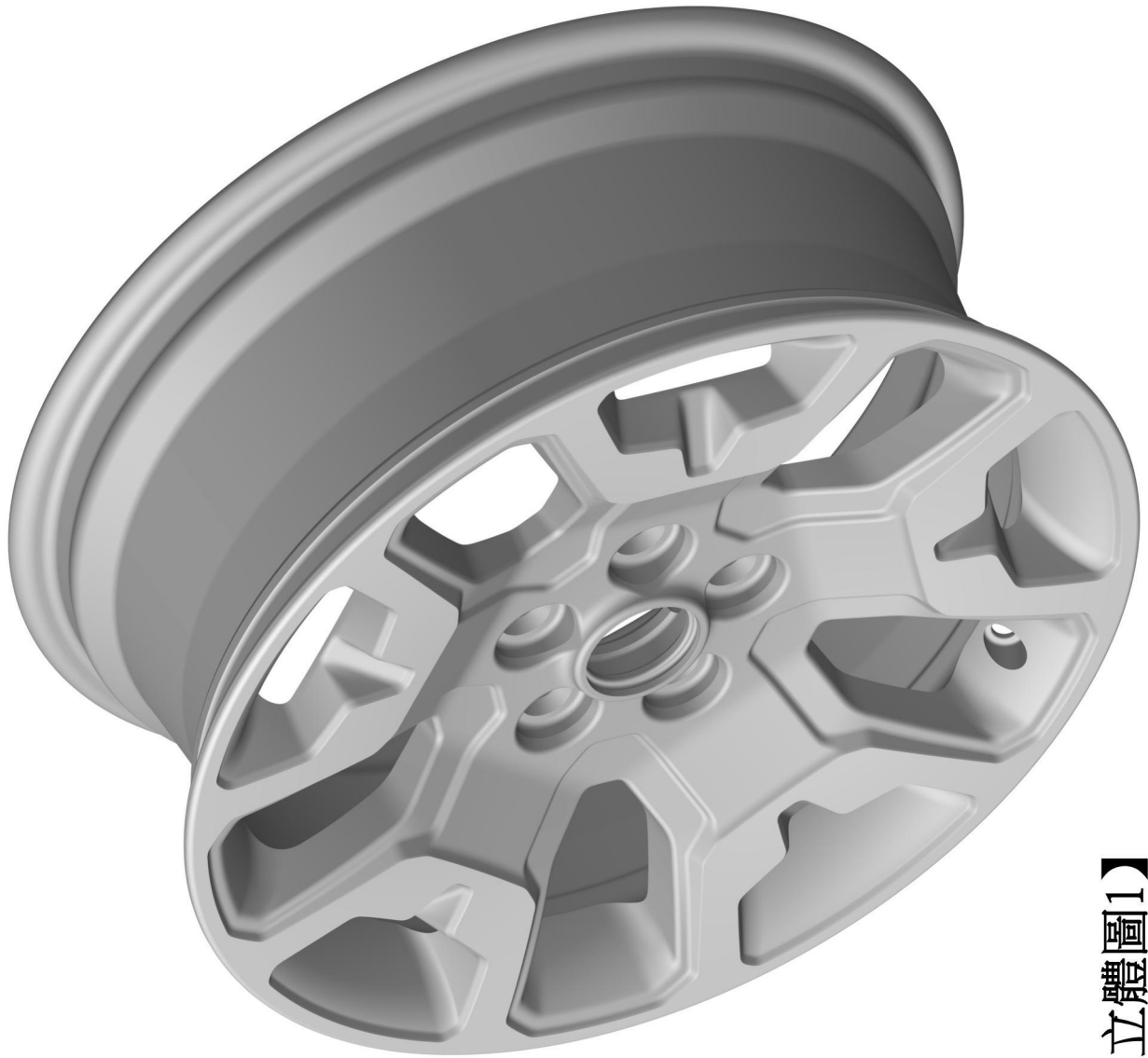
【物品用途】

【0001】本設計係關於一汽車組件之車輛輪圈。該車輛輪圈可用於全新及更換應用。

【設計說明】

(無)

【設計圖式】
(指定代表圖)



【立體圖1】

【立體圖2】





【立體圖3】



【前視圖】



【後視圖】



【左側視圖】



【右側視圖】



【俯視圖】



【仰視圖】