

(19) 日本国特許庁(JP)

(12) 特 許 公 報(B2)

(11) 特許番号

特許第4870735号  
(P4870735)

(45) 発行日 平成24年2月8日(2012.2.8)

(24) 登録日 平成23年11月25日(2011.11.25)

(51) Int.Cl.	F I
A 6 1 F 13/496 (2006.01)	A 4 1 B 13/02 U
A 6 1 F 5/44 (2006.01)	A 6 1 F 5/44 H
A 6 1 F 13/15 (2006.01)	A 4 1 B 13/02 T
A 6 1 F 13/49 (2006.01)	

請求項の数 3 (全 19 頁)

(21) 出願番号	特願2008-217267 (P2008-217267)	(73) 特許権者	390029148 大王製紙株式会社
(22) 出願日	平成20年8月26日(2008.8.26)		愛媛県四国中央市三島紙屋町2番60号
(62) 分割の表示	特願2000-371680 (P2000-371680) の分割	(73) 特許権者	593070192 ダイオーペーパーコンバーティング株式会 社
原出願日	平成12年12月6日(2000.12.6)		愛媛県四国中央市寒川町4765番11
(65) 公開番号	特開2009-28547 (P2009-28547A)	(74) 代理人	100082647 弁理士 永井 義久
(43) 公開日	平成21年2月12日(2009.2.12)	(72) 発明者	鳥越 啓滋 愛媛県四国中央市寒川町4765番11 ダイオーペーパーコンバーティング株式会 社内
審査請求日	平成20年8月26日(2008.8.26)	審査官	柿崎 拓
前置審査			最終頁に続く

(54) 【発明の名称】 紙おむつ

(57) 【特許請求の範囲】

【請求項1】

使用状態においてウエスト開口部及び左右のレッグ開口部が形成され、ウエスト開口縁を含むウエスト部と、該ウエスト部の下端から前記レッグ開口始端に至る腰下部とからなる胴周り部において、周方向に沿い、かつ縦方向に間隔をもって配置された多数の伸縮部材を有し、かつ縦方向に沿って前記腰下部まで延在する半剛性の吸収コアを有する使い捨て紙おむつであって、

さらに、この使い捨て紙おむつは、製品の外面を構成し、前記胴周り部の前記伸縮部材が配置された外形シートと、前記外形シートの内面側に固定され、前記吸収コア、透液性トップシート及び不透液性バックシートを有する吸収主体と、を備えており、

少なくとも前身頃において、前記伸縮部材は、前記胴回り部の60%以上の長さ範囲にわたって前記間隔を7.0mm以下とし、前記腰下部の腰下部伸縮部材を前記ウエスト部のウエスト部伸縮部材の間隔よりも短くされた状態で前記外形シートに配置され、

前記腰下部の前記伸縮部材は、その端部が前記吸収コアの側縁部と重なって前記腰下部の中央部を除く左右脇部に配置され、太さが620dtx以下であり、

前記レッグ開口部を形成する長さ範囲である股部のうち、前身頃側の前記レッグ開口始端と前記股部の縦方向中心との間における前記レッグ開口始端から始まる該始端寄りの部分領域に複数の整形伸縮部材が、縦方向の間隔を7.0mm以下とし、該整形伸縮部材を前記ウエスト部のウエスト部伸縮部材の間隔よりも短くされた状態で前記外形シートに配置され、前記整形伸縮部材は、レッグ開口縁から前記股部の中央部を除く左右脇部に周方

10

20

向に配置され、太さが620d t e x以下であり、

前身頃において、左右脇部の前記レッグ開口始端側からそれぞれレッグ開口縁に沿って延びる脚周り伸縮部材が前記外形シートに配置され、

前記整形伸縮部材と前記脚周り伸縮部材とは交差している、

ことを特徴とする使い捨て紙おむつ。

【請求項2】

前記整形伸縮部材は、その端部が前記吸収コアの側縁部と重なって前記股部の中央部を除く左右脇部に周方向に配置されている請求項1記載の使い捨て紙おむつ。

【請求項3】

前記レッグ開口部における前記脚周り伸縮部材からのレッグ開口縁のはみ出し幅が5m 10  
m以内である請求項1記載のパンツ型紙おむつ。

【発明の詳細な説明】

【技術分野】

【0001】

本発明は、パンツ型などの使い捨て紙おむつに関する。

【背景技術】

【0002】

この種の紙おむつは、外形シートの前身頃と後身頃との両側縁部が接合されて、ウエスト開口部および左右一対のレッグ開口部が形成され、透液性トップシートと不透液性パ  
ックシートとの間に吸収コアを挟んでなる吸収主体が、製品幅方向中央において前身頃から 20  
後身頃にわたって縦方向に取り付けられたものであり、汎用されている。

【0003】

特にパンツ型紙おむつにおいては、腹側及び背側のそれぞれにおいて、ウエスト開口縁からレッグ開口始端に至る胴周り領域において周方向に沿い、かつ縦方向に間隔を有する多数の伸縮部材を有するものとされている。胴周り領域は、概念的にウエスト部と腰下部とに分けることができ、それぞれ多数の伸縮部材が取り付けられる。これらウエスト伸縮部材および腰下部伸縮部材は、製品のずれ落ち防止に寄与するとともに、特に後者は製品の肌への密着性を高める機能がある。

【0004】

また、おむつ使用時（装着時）に腹側の左右両側縁と背側の左右両側縁とを接合するタイプのいわゆるテープ式紙おむつもあり、これは胴周り伸縮部材が設けられていないものが主流となっている。 30

【0005】

ところで、これら従来の紙おむつにおいては、レッグ開口部を形成する股部領域におけるレッグ開口縁は、製造過程におけるカット代または吸収主体取り付け代の残り部分であり（以下、余剰部ともいう）、伸縮部材が取り付けられておらず、外形シートの素材（通常は不織布）のみにより形成されていた。

【発明の開示】

【発明が解決しようとする課題】

【0006】

しかしながら、従来品においては、余剰部たるレッグ開口縁が波状にヒラヒラしており、脚周りに不要なボリューム感を与えるなど、見栄えが悪いという問題点があった。 40

【0007】

一方、この問題点は余剰部が無くなるようにレッグ開口部をカットすれば対処できるようにも考えられる。しかし、かかる余剰部は製品状態においては不要であるかもしれないが、製造過程においてはカット代または吸収主体取り付け代として必要なものであり、そのような余剰部を無くすことは製造上好ましくない。

【0008】

そこで、本発明の主たる課題は、レッグ開口縁がひらひらとし難く、脚周りがすっきりとして見栄えの良い紙おむつを提供することにある。 50

## 【課題を解決するための手段】

## 【0009】

上記課題を解決した本発明は次記のとおりである。

## &lt;請求項1記載の発明&gt;

使用状態においてウエスト開口部及び左右のレッグ開口部が形成され、ウエスト開口縁を含むウエスト部と、該ウエスト部の下端から前記レッグ開口始端に至る腰下部とからなる胴周り部において、周方向に沿い、かつ縦方向に間隔をもって配置された多数の伸縮部材を有し、かつ縦方向に沿って前記腰下部まで延在する半剛性の吸収コアを有する使い捨て紙おむつであって、

さらに、この使い捨て紙おむつは、製品の外面を構成し、前記胴周り部の前記伸縮部材が配置された外形シートと、前記外形シートの内面側に固定され、前記吸収コア、透液性トップシート及び不透液性バックシートを有する吸収主体と、を備えており、

少なくとも前身頃において、前記伸縮部材は、前記胴回り部の60%以上の長さ範囲にわたって前記間隔を7.0mm以下とし、前記腰下部の腰下部伸縮部材を前記ウエスト部のウエスト部伸縮部材の間隔よりも短くされた状態で前記外形シートに配置され、

前記腰下部の前記伸縮部材は、その端部が前記吸収コアの側縁部と重なって前記腰下部の中央部を除く左右脇部に配置され、太さが620dtx以下であり、

前記レッグ開口部を形成する長さ範囲である股部のうち、前身頃側の前記レッグ開口始端と前記股部の縦方向中心との間における前記レッグ開口始端から始まる該始端寄りの部分領域に複数の整形伸縮部材が、縦方向の間隔を7.0mm以下とし、該整形伸縮部材を前記ウエスト部のウエスト部伸縮部材の間隔よりも短くされた状態で前記外形シートに配置され、前記整形伸縮部材は、レッグ開口縁から前記股部の中央部を除く左右脇部に周方向に配置され、太さが620dtx以下であり、

前身頃において、左右脇部の前記レッグ開口始端側からそれぞれレッグ開口縁に沿って延びる脚周り伸縮部材が前記外形シートに配置され、

前記整形伸縮部材と前記脚周り伸縮部材とは交差している、

ことを特徴とする使い捨て紙おむつ。

## 【0010】

## &lt;作用効果&gt;

請求項1記載の発明は、ウエスト部伸縮部材の間隔よりも短く配置された整形伸縮部材によってレッグ開口縁が胴回りと平行に収縮して小さくなるとともに、縦方向（収縮方向と直交する方向）に沿った小皺が収縮方向に多数並列形成され、この縦小皺によりレッグ開口縁の剛性が高まる。そして、これらの相乗作用によってレッグ開口縁が従来品のように波状にヒラヒラしなくなり、脚周りがすっきりとして見栄えが良好となる。さらにこの作用効果によって、おむつの上から着用するパンツとの密着性も良好となり、ずれ落ちが防止でき、パンツを重ねて着用した場合にもすっきりとして見栄えが良くなる。また、ウエスト部伸縮部材の間隔よりも短く配置された腰下伸縮部材（腰下部の前記伸縮部材）及び整形伸縮部材が、吸収コアの中央部において不連続となっているので、吸収コアに対して加えられる幅方向の収縮力が弱められ、吸収コアを横切る伸縮部材の作用により胴周り締め付け方向に沿って形成される縦皺によって吸収体が肌から浮き上がりやすく、腰周り部分からの漏れがより一層生じにくいという作用効果がある。

ウエスト部伸縮部材の間隔よりも短く配置された前記腰下伸縮部材及び整形伸縮部材によって生成する皺は胴周り方向に幅狭であり、股下方向に長さが短く、皺がほぼ股下方向に連続する形態で生成する。その結果、皺が目立たず、見えるとしても木目細かい皺であり、全体的には平坦面状の外面を呈し、すっきり感、すなわち製品の外面が「モコモコ」せず、より一層見栄えに優れた使い捨て紙おむつとなる。

前記股部領域には、左右一对の脚周り伸縮部材が、前記レッグ開口部に沿って延在し、前記整形伸縮部材が、前記レッグ開口部近傍において、前記脚周り伸縮部材と交差することから、整形伸縮部材の外側端部は内側に引き込まれ難くなり、股部領域全体を腰脇側へ向けて引き上げ、股部領域全体の肌へのフィット性も高めることができる。

10

20

30

40

50

## 【 0 0 1 1 】

< 請求項 2 記載の発明 >

前記整形伸縮部材は、その端部が前記吸収コアの側縁部と重なって前記股部の中央部を除く左右脇部に周方向に配置されている請求項 1 記載の使い捨て紙おむつ。

## 【 0 0 1 2 】

< 請求項 3 記載の発明 >

前記レッグ開口部における前記脚周り伸縮部材からのレッグ開口縁のはみ出し幅が 5 m m 以内である請求項 1 記載のパンツ型紙おむつ。

< 作用効果 >

請求項 3 記載の発明は、前記レッグ開口部における前記脚周り伸縮部材からのレッグ開口縁のはみ出し幅が 5 m m 以内であることから、レッグ開口縁のヒラヒラ感をさらに少なくし、見栄えを更にスッキリする。

10

## 【 0 0 1 3 】

## 【 0 0 1 4 】

## 【 0 0 1 5 】

## 【 0 0 1 6 】

## 【 0 0 1 7 】

## 【 0 0 1 8 】

## 【 0 0 1 9 】

## 【 0 0 2 0 】

20

## 【発明の効果】

## 【 0 0 2 1 】

以上のとおり、本発明によれば、吸収体の肌から浮き上がりが抑制され漏れが生じにくく、レッグ開口縁のヒラヒラが抑制され脚周りがすっきりとして見栄えの良いパンツ型紙おむつが得られる。

## 【発明を実施するための最良の形態】

## 【 0 0 2 2 】

以下、本発明について、まずパンツ型使い捨ておむつの例を採って詳説し、その後、おむつ使用時（装着時）に背側の左右両側縁部を腹側の左右両側縁部に持ち込み、これらをテープファスナー（粘着剤テープファスナーおよび面ファスナーを含む）により接合するタイプのいわゆるテープ式紙おむつに対する適用例も説明する。

30

## 【 0 0 2 3 】

< 『本発明の用語の説明』及びパンツ型使い捨ておむつの第 1 の実施の形態 >

主に図 1 によって、本発明の部位や方向に関する用語説明をしつつ、図 2 ~ 図 6 によって、第 1 の実施形態（参考例）に係るパンツ型使い捨ておむつについて説明する。

この第 1 の実施形態（参考例）に係るパンツ型使い捨ておむつは、図 2 及び図 3 に示すように、可撓性の外形シート 1 と、この外形シート 1 内面に固定され、股間（股下、折り返し部）4 を中心として縦方向（前後方向）に延在する吸収主体 1 0 とを主体として構成されている。

## 【 0 0 2 4 】

40

外形シート 1 は 2 枚または 3 枚以上の通気・撥水性の不織布を積層固定してなり、この外形シート 1 と吸収主体 1 0 とを重ね合わせた後の製造工程の最終段階で、前身頃 F と後身頃 B との両側縁部の長手方向全体を超音波シールや熱溶融などの手段により接合する（この接合部を符号 3 0 としてある）ことにより、図 4 に示されているようにウエスト開口部 W 0 および左右一対のレッグ開口部 L 0 が形成される。

## 【 0 0 2 5 】

図 1 の符号において、「縦方向」とは、腹側と背側を結ぶ方向を意味し、「周方向」とは前記縦方向と直交する方向（または製品幅方向）を意味する。「ウエスト開口縁」とはウエスト開口部 W 0 の縁を意味し、「レッグ開口縁」とはレッグ開口部 L 0 の縁を意味する。「レッグ開口始端」とはレッグ開口部 L 0 のレッグ開口縁と接合部 3 0 とが交差する

50

位置を意味し、レッグ開口縁の始まり個所の意味である。「胴周り領域」Tとは、ウエスト開口縁からレッグ開口始端に至る長さ範囲の全体領域を意味する。胴周り領域Tは、概念的に「ウエスト部」Wと「腰下部」Uとに分けることができる。これらの縦方向の長さは、製品のサイズによって異なるが、ウエスト部Wは15～40mm、腰下部Uは45～120mmである。「股部領域」Lとは、レッグ開口部を形成する範囲、すなわち前身頃側のレッグ開口始端から後身頃側のレッグ開口始端に至る長さ範囲の全体領域を意味する。また、「中央部」とは、製品の中央線を含む側部を除く中間領域を意味する。「脇部」とは、胴周り領域Tにおける両側部を意味する。

#### 【0026】

吸収主体10は、図3にも示すように、不織布などからなり着用者の肌に直接接触する長方形の透液性トップシート11と、綿状パルプを主体とし、ある程度の剛性を有する（半剛性の）長方形の吸収コア13とその上下面全体を包む額巻きされた長方形のクレープ紙14とからなる吸収体ABと、この吸収体ABの裏面において両側縁近傍まで達する、ポリエチレンプラスチックフィルムなどからなる長方形の不透液性バックシート12とを有し、前記透液性トップシート11は、吸収体ABの両側縁を周り込んで裏面に達し、不透液性バックシート12に重ねられており、これらの各要素はホットメルト接着剤により接着（図中\*で示しているのが接着部分である）一体化されたものである。必要に応じて、図示のように透液性トップシート11とクレープ紙14との間に透液性セカンドシート11Sを介在させることができる。この吸収主体10は、ほぼ裏面全体が前記外形シート11に対して、ホットメルト接着剤により接着して一体化してある。

#### 【0027】

吸収主体10の両側部には、使用面側に突出する脚周り起立カフスC、Cがそれぞれ形成され、この起立カフスCは、実質的に幅方向に連続した起立シート40と、伸縮部材、たとえば糸ゴムからなる一本のまたは図示のように複数本の伸縮部材50、50...とにより構成されている。

#### 【0028】

さらに詳細には、起立カフスCは、起立シート40を2重に形成され、各伸縮部材50、50...をホットメルト接着剤などにより固着した状態で包んで形成されたものである。各起立カフスC、Cを形成する起立シート40は、透液性でなく不透液性もしくは疎水性であるのが望ましい。このため、起立シート40の内面に別のシート（フィルム、不織布等）を張り込んで防漏性を高める構成としても良い。また、不織布などの透液性シートに対してシリコン処理などにより液体をはじく性質となるようにしてもよい。さらに、通気もしくは蒸気透過性を有しているのが望ましい。

#### 【0029】

二重の起立シート40の内面は、吸収体AB及び不透液性バックシート12の裏面側に回り込んでホットメルト接着剤などにより固着されている。その結果、二重の起立シート40のこの固着始端は、起立カフスCの起立端を形成している。

#### 【0030】

この起立端より先端側は、製品本体に固定されていない自由部分である。

#### 【0031】

他方、長手方向前後端部において、ホットメルト接着剤などにより、前記自由部分は、その先端が物品の中央側に向かう状態で物品に、具体的には透液性トップシート11外面に固定されている。

#### 【0032】

また、伸縮部材50、50...は、少なくとも1本が自由部分にあることを基本形態とするが、特にその伸縮部材50は自由部分の先端部にあることが好ましく、さらに、図3に示されているように、根元側にも伸縮部材50を有することが好ましい。先端部には、図示のように複数本有するのがさらに望ましい。

#### 【0033】

図2は、紙おむつを長手方向に展開した状態を示しているが、装着時には、紙おむつが

10

20

30

40

50

舟形に体に装着されるので、そして各伸縮部材 50, 50... の収縮力が作用するので、製品の前後端はそのまま、脚周りでは、各伸縮部材 50, 50... の収縮力により起立カフス C が起立する。そしてこのとき、吸収主体 10 の側部を変形させ持ち上げ、また若干吸収コア 13 も変形させつつ持ち上げ、深いポケット空間を形成する。

【0034】

左右の起立カフス C, C で囲まれる空間は、尿または軟便の閉じ込め空間を形成する。この空間内に排尿されると、その尿は透液性トップシート 11 を通って吸収体 AB 内に吸収されるとともに、軟便の固形分については、起立カフス C がバリヤーとなり、その乗り越えが防止される。

【0035】

他方、前身頃 F 及び後身頃 B の長手方向端部において、ウエスト部 W における外形シート 1 の不織布間には、ウエスト周りのフィット性を高めるために、ウエスト開口部 WO の端縁に平行に間隔を置いて細い糸ゴムからなるウエスト伸縮部材 20F, 20B が伸縮するように伸長下に配置固定されている。ウエスト部 W におけるウエスト伸縮部材 20F, 20B の間隔および本数は適宜定めることができるが、例えば間隔としては 2 ~ 8 mm 程度、本数としては 4 ~ 10 本程度が好ましい。またウエスト伸縮部材 20F, 20B としては、細い糸ゴム、具体的には太さが 620 d t e x 以下とされた伸縮部材を用いるのが好ましい。

【0036】

さらに本実施形態（参考例）では、前身頃 F 及び後身頃 B のウエスト部 W から股部領域 L までの間の領域たる腰下部 U における、前身頃 F の下腹部及び後身頃 B の臀部に、周方向に沿って腰下部伸縮部材 21F, 21B が設けられている。そして本例では、前身頃 F の腰下部伸縮部材 21F は、一方側の接合部 30 から他方側の接合部 30 までの部分のうち吸収コア 13 のほぼ全体を除く製品の左右脇部に設けられており、一方後身頃 B の腰下部伸縮部材 21B は、一方側の接合部 30 から他方側の接合部 30 まで連続的に設けられている。

【0037】

好適には、これら腰下部伸縮部材 21F, 21B として、細い糸ゴム、具体的に太さが 620 d t e x 以下とされた伸縮部材が用いられ、前身頃 F 及び後身頃 B の両者において、縦方向の間隔が 7.0 mm 以下とされ、それぞれ平行に 15 ~ 40 本、外形シート 1 の不織布間に配置固定される。この腰下部伸縮部材 21F, 21B における相互間隔は、ウエスト伸縮部材 20F, 20B の間隔に対して同じか、あるいはそれよりも短いものが望ましい。

【0038】

また、これら腰下部伸縮部材 21F, 21B として使用する糸ゴムは、前述のウエスト伸縮部材 20F, 20B として使用する細い糸ゴムよりも伸張応力および断面外径が小さいか、あるいは実質的に同一のものとすることができる。ここにおいて使用する細い糸ゴムとしては、具体的には、伸張応力が、150%伸長時において 4 ~ 17 g の範囲、特に 5 ~ 10 g の範囲のものが好適に使用される。

【0039】

そしてかかる構成のもと本発明に従って、股部領域 L における少なくともレッグ開口縁 6, 6 に、当該レッグ開口縁 6, 6 を幅方向中央部側へ収縮させる整形伸縮部材 23F, 23B が縦方向に間隔をおいて多数設けられている。より詳細には、本形態では股部領域 L の前身頃 F に対しては、整形伸縮部材 23F が、両レッグ開口縁 6, 6 から吸収コアと対応する位置まで連続的にそれぞれ設けられ、吸収コア 13 の中央部には設けられていない。また後身頃 B に対しては、整形伸縮部材 23B が一方のレッグ開口縁 6 から他方のそれまで連続的に設けられている。特に本例では、これら整形伸縮部材 23F, 23B は、股部領域 L における股間部 4 の前後各 2 ~ 3 cm (計 4 ~ 6 cm)、特に 4 ~ 6 cm (計 8 ~ 12 cm) の長さ範囲 R を除いて設けられている。

【0040】

10

20

30

40

50

この整形伸縮部材 2 3 F , 2 3 B についても、腰下部伸縮部材 2 1 F , 2 1 B と同様に、太さが 6 2 0 d t e x 以下の伸縮部材を縦方向の間隔を 7 . 0 m m 以下として不織布間に配置固定するのが望ましい。

#### 【 0 0 4 1 】

かくして形成された紙おむつにおいては、図 5 に示すように、整形伸縮部材 2 3 F , 2 3 B によってレッグ開口縁 6 , 6 が胴回りと平行に収縮して小さくなるとともに、縦方向（収縮方向と直交する方向）に沿った小皺が収縮方向に多数並列形成され、この縦小皺によりレッグ開口縁 6 , 6 の剛性が高まる。そして、これらの相乗作用によってレッグ開口縁 6 , 6 が従来品のように波状にヒラヒラしなくなり、脚周りがすっきりとして見栄えが良好となる。さらにこの作用効果によって、おむつの上から着用するパンツとの密着性も良好となり、パンツを重ねて着用した場合にもスッキリとして見栄えが良くなる。

10

#### 【 0 0 4 2 】

特に本例の場合には、この作用効果の他にも、前身頃 F における整形伸縮部材 2 3 F , 2 3 F が、吸収コア 1 3 と対応する部分において不連続となっているので、吸収コア 1 3 に対して加えられる幅方向の収縮力が弱められ、吸収コア 1 3 を横切る伸縮部材の作用により胴周り締め付け方向に沿って形成される縦皺によって吸収体が肌から浮き上がりやすく、腰周り部分からの漏れが生じにくいという作用効果がある。一方、後身頃 B においては、整形伸縮部材 2 3 B が一方側のレッグ開口縁から他方側のそれまで連続的に形成されているので、当該部位の肌への密着性が高くなり、ずれ落ち防止効果が向上する。

#### 【 0 0 4 3 】

ここに、ウエスト伸縮部材 2 0 F , 2 0 B、腰下部伸縮部材 2 1 F , 2 1 B および整形伸縮部材 2 3 F , 2 3 B に関し、上記太さ範囲外または縦方向間隔範囲外では、図 6 に ( a ) として模式的に示すように、糸ゴム G の収縮に伴って発生する皺は、隣接する糸ゴム G の一方から他方に亘る形態で発生し、この凹凸の皺が胴周り方向に繰り返す状態で生成する。さらに隣接する糸ゴム G 相互間の皺と、一つ隣の隣接する糸ゴム G 相互間の皺とは、連続せず独立的な傾向をもって生成する。これらの皺は、糸ゴム G 相互の配置間隔が大きいほど、その離間距離に応じた長い稜または谷を持ち、かつ胴周り方向の凹凸のピッチが大きい。したがって、製品の外面において全体的に見れば大きい皺がランダムに生成するために、製品の外面が「モコモコ」したものとなり、パンツ衣類とはまったく遠く離れた感覚を与えるものである。さらに、各糸ゴム G の太さが太く、収縮力が大きいので、たとえば一つの山皺を例に採ると、その山の糸ゴム G 側の谷が深くなり、糸ゴム G の存在が明瞭となる。また、山または谷が大きくかつ収縮力が強く作用するので、山部または谷部に複雑な小皺がランダムに生成する。さらに、太い糸ゴム G の存在が明瞭であるために、消費者はその太い糸ゴム G によって装着者の肌を強く締め付けるのではないかとのおそれを抱き、消費意欲を減退させる。実際に、吸収コアが存在しない脇部においては、太い糸ゴム G の収縮力が強く作用し、その部分が肌にゴム跡となって残ることもあることが知見されている。また、主に各糸ゴムが肌に当たる部分における製品の内面と肌との摩擦により製品のずれ落ちを防止しているが、単位面積当たりの糸ゴム本数は少ないので、よほど大きい収縮力でないと製品のずれ落ちのおそれがある。

20

30

#### 【 0 0 4 4 】

これに対して、上記範囲内においては、図 6 に ( b ) として模式的に示すように、生成する皺は胴周り方向に幅狭であり、股下方向に長さが短く、皺がほぼ股下方向に連続する形態で生成する。そして、各皺の凹または凸はごく小さい。しかも、糸ゴム g 部分での括れが殆どなく、外面を構成するシートの色と糸ゴム g の色とが同色である場合に糸ゴム g の存在が判別し難い。その結果、皺が目立たず、見えるとしても木目細かい皺であり、全体的には平坦面状の外面を呈し、すっきり感、すなわち製品の外面が「モコモコ」せず、見栄えに優れた使い捨て紙おむつとなる。しかも、面として肌に対して押圧されるようにすることにより、局部的な過度の肌への圧迫がないことによりゴム跡の生成がなく、製品の内面と肌との摩擦が全体に及び、ぴったり接触することによりフィット性が良好であり、製品のずれ落ちを防止できる。

40

50

## 【 0 0 4 5 】

またこの作用効果を発揮させるためには、各伸縮部材を配設する領域のうち60%以上、望ましくは70%以上、より好ましくは90%以上の伸縮部材が、上記範囲の太さ及び間隔を有すれば足り、最大40%範囲において上記範囲の太さまたは間隔を有しなくても良い。

## 【 0 0 4 6 】

< パンツ型使い捨ておむつの第2の実施形態：参考例 >

第1の実施形態（参考例）の整形伸縮部材23F、23Bは、通常の場合ホットメルト接着剤等の接着剤により外形シート1に対して固定されるが、その場合、整形伸縮部材23F、23Bの外側端部が中央側に向かって引き込まれてしまうおそれがある。

10

## 【 0 0 4 7 】

そこで、本第2の実施形態（参考例）では、図7および図8に示すように整形伸縮部材23F、23Bの外側端部をヒートシールHS、HS...により外形シート1に固定している。かかるヒートシールHS、HS...によって、整形伸縮部材23F、23Bの外側端部は外形シート1に対して強固に固定され、引き込まれ難くなる。

## 【 0 0 4 8 】

< パンツ型使い捨ておむつの第3の実施形態 >

第3の実施形態（参考例）は、図9および図10に示すように、整形伸縮部材23F、23Bを、各身頃の対応するレッグ開口部に沿って接合部30（レッグ開口始端の上側部）まで延在させた形態である。この延在部分が符号EGにより示されている。この場合にも、整形伸縮部材23F、23Bは、股部領域Lにおける股間部4の前後各2～3cm、特に4～6cmの長さ範囲Rを除いて設けられている。

20

## 【 0 0 4 9 】

本形態（参考例）によれば、前述第1の実施形態（参考例）と同様に、整形伸縮部材23F、23Bの胴周りとは平行な部分により、レッグ開口縁6、6が収縮されるだけでなく、延在部分EG、EG...によってレッグ開口縁6、6を含む股部領域全体を接合部30側、すなわち腰脇側へ向けて引き上げることができ、股部領域全体の肌へのフィット性も高めることができる。

## 【 0 0 5 0 】

< パンツ型使い捨ておむつの第4の実施形態：参考例 >

第4の実施形態（参考例）は、図11に示すように、第1の実施形態（参考例）とは反対に、前身頃Fにおける整形伸縮部材23Fは一方側のレッグ開口縁6から他方側のそれまで連続的に設けられており、後身頃における整形伸縮部材23Bは両レッグ開口縁6、6から吸収コア13と対応する位置まで連続的にそれぞれ設けられ、かつ吸収コア13の中央部には設けられていない形態である。図示例では、整形伸縮部材23F、23Bに合わせて腰下部伸縮部材21F、21Bも連続・不連続が第1の実施形態（参考例）とは反対にされている。

30

## 【 0 0 5 1 】

< パンツ型使い捨ておむつの第5の実施形態：参考例 >

第5の実施形態（参考例）は、図12に示すように、前身頃Fの整形伸縮部材23Fおよび後身頃Bの整形伸縮部材23Bの両方が、両レッグ開口縁6、6から吸収コア13と対応する位置まで連続的にそれぞれ設けられ、かつ吸収コア13の中央部には設けられていない形態である。図示例では、これら整形伸縮部材23F、23Bに合わせて、ウエスト伸縮部材20F、20Bの両方および腰下部伸縮部材21F、21Bの両方も、それぞれ中央部に不連続部分を設けている。

40

## 【 0 0 5 2 】

< パンツ型使い捨ておむつの第6の実施形態：参考例 >

第6の実施形態（参考例）は、図13に示すように、前身頃Fの整形伸縮部材23Fおよび後身頃Bの整形伸縮部材23Bの両方が、一方側のレッグ開口縁6から他方側のそれまで連続的に設けられた形態である。図示例では、これら整形伸縮部材23F、23Bに

50



合わせて、ウエスト伸縮部材 20F, 20B の両方および腰下部伸縮部材 21F, 21B の両方も、胴周り領域 T の一方側接合部から他方側接合部まで連続させている。

【0053】

< パンツ型使い捨ておむつの第7の実施形態：参考例 >

本発明における整形伸縮部材は、例えば図14に前身頃Fの整形伸縮部材23Fの例を示すように、股部領域Lにおけるレッグ開口縁から吸収コアの近傍位置、好ましくは吸収コア13から幅方向に5mm、特に2mm離間する位置までしか、延在させないようにすることもできる。図示例ではこの距離を符号zにより示してある。この構成は、前身頃の整形伸縮部材23Fであると後身頃Bの整形伸縮部材23Bであるとを問わず、適用することができる。

10

【0054】

< パンツ型使い捨ておむつの第8の実施形態：参考例 >

また本発明における整形伸縮部材は、例えば図15に前身頃Fの整形伸縮部材23Fの例を示すように、股部領域Lにおけるレッグ開口縁6, 6だけに設けることもできる。この構成も、前身頃の整形伸縮部材23Fであると後身頃Bの整形伸縮部材23Bであるとを問わず、適用することができる。

【0055】

< パンツ型使い捨ておむつの第9の実施形態：参考例 >

さらに上記例では、股間部4の前後各2~3cm、特に4~6cm長さ範囲R(図9参照)には整形伸縮部材23F, 23Bを設けていないが、本発明における整形伸縮部材23F, 23Bは、股部領域Lの縦方向全体に設けることもできる。

20

【0056】

この形態の一例が、図16に示されている。この第9の実施形態(参考例)は、外形シート1を、幅方向中央シート1Aと、両側部のサイドシート1B、1Bにより構成し、各サイドシート1B、1Bとして、たとえば不織布間に網目状、たとえば格子状に糸ゴムを固定したものをを用いたものである。そして幅方向中央シート1Aに両側部のサイドシート1B、1Bを接合し、各サイドシート1B、1Bを幅方向及び前後方向に伸縮するようにしたものである。この場合における、幅方向の糸ゴムはウエスト部W及び腰下部Uの伸縮部材のみならず、本発明の整形伸縮部材を形成している。

30

【0057】

< パンツ型使い捨ておむつの第10の実施形態：本発明例 >

本発明においては、整形伸縮部材の他にも、股間部をフィットさせるために、種々の形態で伸縮部材を外形シート1に設けることができる。第10の実施形態(本発明例)は、図17に示すように、整形伸縮部材23F, 23Bに加えて、レッグ開口縁6, 6の全体に、レッグ開口部に沿って連続する脚周り伸縮部材24, 24を外形シート1の不織布間に固定した形態である。本発明においては、この脚周り伸縮部材24, 24からのレッグ開口縁6, 6のはみ出し幅tを5mm以内(好適には2mm以内)とするのが望ましい。なお、図17では脚周り伸縮部材を目立たせるために、吸収主体10を仮想線で示してある(後述の図18および図19の例も同じ)。

40

【0058】

かかる脚周り伸縮部材24は、一般にレッグ開口部LOを収縮させ、体液の漏れを防止するために設けられるが、本発明に従ってレッグ開口縁6, 6のはみ出し幅tを5mm以内としたことにより、整形伸縮部材23F, 23Bによるレッグ開口縁6の収縮と相まって、レッグ開口縁6のヒラヒラ感をさらに少なくし、見栄えを更にスッキリとさせる効果がある。

【0059】

< パンツ型使い捨ておむつの第11の実施形態：本発明例 >

第11の実施形態(本発明例)は、図18に示すように、前身頃F及び後身頃Bにおいて、左方の脇部の端部から左方のレッグ開口縁6を通り、股間(股下)部を横断して、右方のレッグ開口縁6を通り脇部の端部まで連続させて、それぞれ脚周り・股間部伸縮部材

50

25F, 25Bを外形シート1の不織布間に固定したものである。また、この例においては、前身頃F側と後身頃B側の脚周り・股間部伸縮部材25F, 25Bが股間部4の前後各2~3cm、特に4~6cmの範囲R内で一部交差する形態としてある。

【0060】

この形態においても、伸縮部材25F, 25Bの脚周り部分からのレッグ開口縁6, 6のはみ出し幅tを5mm以内(好適には2mm以内)とすると、第10の実施形態と同様、さらにレッグ開口縁6のヒラヒラ感がさらに少なくなる。

【0061】

<パンツ型使い捨ておむつの第12の実施形態：本発明例>

第12の実施形態(本発明例)は、図19に示すように、第11の実施形態(本発明例)に対して、前身頃F側と後身頃B側の脚周り・股間部伸縮部材26F, 26Bが股間部4の前後各2~3cm、特に4~6cmの範囲R内を通るものの、交差しない点が異なる形態である。かかる形態でも、伸縮部材26F, 26Bの脚周り部分からのレッグ開口縁6, 6のはみ出し幅tを5mm以内(好適には2mm以内)とすると、第10の実施形態と同様、さらにレッグ開口縁6のヒラヒラ感がさらに少なくなる。

10

【0062】

<パンツ型使い捨ておむつの各形態についての補足説明及び他の実施の形態>

上記の実施の形態を比較して推測できるように、本発明の整形伸縮部材23F, 23Bは、吸収主体10を横断して胴周りとは平行に連続して配置固定する形態と、吸収コア13のほぼ全体部分には存在せず、製品の左右脇部においてのみ配置固定する形態を採ることができる。また、前身頃の整形伸縮部材23Fは、吸収コア13のほぼ全体部分には存在せず、製品の左右脇部においてのみ配置固定し、後身頃の整形伸縮部材23Bについては吸収主体10を横断して胴周りとは平行に連続して配置固定することができる。もちろん、この逆でもよい。

20

【0063】

また、特に後身頃Bのレッグ開口縁6は吸収コア13からのはみ出し長さが前身頃Fのそれと比べて長くひらひらし易いので、少なくとも後身頃Bのレッグ開口縁6については整形伸縮部材23Bを設けるのが好ましく、その場合には前身頃Fにおける整形伸縮部材23Fを省略することもできる。もちろん、逆に前身頃Fにのみ整形伸縮部材23Fを設ける態様を採ることもできる。

30

【0064】

さらに、上記例のように起立カフスCを有する場合には、その伸縮部材50, 50...により吸収主体10の側端部が脚周り方向に収縮するため、その側方に余るレッグ開口縁6, 6が余計にひらひらし易い。したがって、本発明は特にかかる起立カフスCを有する紙おむつに対して好適なものである。

【0065】

また外形シート1の股間側端部が、起立カフスCを有する場合はその起立端から、起立カフスCを有しない場合は吸収コア13の側端から、内側または外側に5~15mm、特に5~10mm入り込むまたは張出すように脚周りがカットされているのが好ましい。これにより、外形シートの余剰部が少なくなり、本発明の整形伸縮部材23F, 23Bとの相乗作用によりレッグ開口縁6, 6が更にひらひらし難くなる。

40

【0066】

一方、ウエスト伸縮部材20F, 20Bや腰下部伸縮部材21F, 21Bについては、その有無ならびに吸収コア13と対応する部分における連続・不連続を任意に選択できる。

【0067】

上記例は砂時計形状の外形シート1に対して長方形の吸収主体10を接合してあるが、本発明では外形シート1と同形状の透液性トップシート11を設け、これらの間に吸収体ABを設ける形態でもよい。

【0068】

50

製品の外面を構成するシートは、上記例では2枚または3枚以上の通気・撥水性の不織布を積層固定したものであるが、1枚の不織布でもよく、この場合にはその不織布の使用面側に伸縮部材を接合することができる。さらに積層する不織布間の中間にプラスチックシートを介在させたり、または裏面側不織布の使用面側に張り合わせたりすることができる。

【0069】

他方、製品の中央部（吸収コアのほぼ全体領域）に、図20に示すように、デザインシート100を設け、このデザインシート100の外面にキャラクターなどのデザインを施すことができる。このデザイン部分は、ある程度の剛性を有する吸収コア13を有し、かつ本発明にしたがって外形シート1が変形したり皺を生じたりすることがないために、そのデザインが崩れることなく鮮明に分かるものとなる。デザインシート100は外形シート間に介在させることができる。また、外形シート1に印刷するか、不透液性バックシート12の裏面側に印刷することができる。さらに、図示のように、製品の正面と裏面とに対応して、当該キャラクターの正面と背面とを施すと、誰でも一目で前後を判別でき、おむつ換えが楽しくなり、着用者も喜ぶものとなる。このデザインに係る構成は、次述のテープ式紙おむつに対しても適用できる。

10

【0070】

<テープ式紙おむつの第1の実施の形態：参考例>

前述のように、本発明はパンツ型使い捨ておむつのほか、テープ式紙おむつをも対象とする。この第1の実施の形態（参考例）を図21及び図22に示す。この参考例においては、両側部に起立シート41, 41を有し、これらの自由起立部の先端部に伸縮部材51, 51が設けられ、起立カフスC, Cを構成している。起立シート41は外形シートと同様の裏面シート1と接合されている。42は背側の左右両側部を腹側の左右両側部に持ち込み、接合するためのテープファスナーである。この例において、前身頃F及び後身頃Bの長手方向端部において、ウエスト部Wにおける外形シート（裏面シート）1の不織布間には、ウエスト周りのフィット性を高めるために、ウエスト開口部W0の端縁に平行に間隔を置いて細い糸ゴムからなるウエスト伸縮部材20F, 20B...が伸縮するように伸長下に配置固定されている。さらに前身頃Fの下腹部及び後身頃Bの臀部に、胴周り方向に沿って腰下部伸縮部材21F, 21Bが設けられている。

20

【0071】

そして、本発明の整形伸縮部材23F, 23Bが、股部領域Lにおけるレッグ開口縁6, 6から胴周りとは平行に吸収コア13の近傍位置まで取り付けられ、吸収コア13の全部と対応する範囲には設けられていない。

30

【0072】

（テープ式紙おむつの第2の実施の形態：参考例）

第2の実施の形態（参考例）を図23及び図24に示す。この形態は起立カフスを有しない例である。そして、吸収コア13の外方のフラップ部に伸縮部材52, 52が、透液性トップシート11とバックシート12との間に固定されている。この例においても、ウエスト伸縮部材20F, 20B...、及び腰下部伸縮部材21F, 21Bが設けられている。

40

【0073】

そしてこの例においても、本発明の整形伸縮部材23F, 23Bが、股部領域Lにおけるレッグ開口縁6, 6から胴周りとは平行に吸収コア13の近傍位置まで取り付けられ、吸収コア13の全部と対応する範囲には設けられていない。

【0074】

<伸縮部材について>

本発明の各伸縮部材としては、天然ゴムや合成ゴムなどの材質のほか、ウレタンなどの弾性伸縮性のものを用いることができる。

【図面の簡単な説明】

【0075】

50

【図 1】本発明の用語説明のための、パンツ型おむつの第 1 の実施形態の展開状態使用面側からの平面図である。

【図 2】パンツ型おむつの第 1 の実施形態の展開状態使用面側からの平面図である。

【図 3】図 2 の 5 - 5 線矢視図である。

【図 4】使用状態斜視図である。

【図 5】パンツ型おむつの第 1 の実施形態の要部斜視図である。

【図 6】皺の発生状況概要図である。

【図 7】パンツ型おむつの第 2 の実施形態の展開状態使用面側からの平面図である。

【図 8】パンツ型おむつの第 2 の実施形態の要部斜視図である。

【図 9】パンツ型おむつの第 3 の実施形態の展開状態使用面側からの平面図である。

10

【図 10】パンツ型おむつの第 3 の実施形態の要部斜視図である。

【図 11】パンツ型おむつの第 4 の実施形態の展開状態使用面側からの平面図である。

【図 12】パンツ型おむつの第 5 の実施形態の展開状態使用面側からの平面図である。

【図 13】パンツ型おむつの第 6 の実施形態の展開状態使用面側からの平面図である。

【図 14】パンツ型おむつの第 7 の実施形態の展開状態使用面側からの平面図である。

【図 15】パンツ型おむつの第 8 の実施形態の展開状態使用面側からの平面図である。

【図 16】パンツ型おむつの第 9 の実施形態の展開状態使用面側からの平面図である。

【図 17】パンツ型おむつの第 10 の実施形態の展開状態使用面側からの平面図である。

【図 18】パンツ型おむつの第 11 の実施形態の展開状態使用面側からの平面図である。

【図 19】パンツ型おむつの第 12 の実施形態の展開状態使用面側からの平面図である。

20

【図 20】製品表裏のデザイン例を示す図である。

【図 21】テープ式紙おむつの第 1 の実施形態の展開状態使用面側からの平面図である。

【図 22】テープ式紙おむつの第 1 の実施形態の、股間中央部における縦断面図である。

【図 23】テープ式紙おむつの第 2 の実施形態の展開状態使用面側からの平面図である。

【図 24】テープ式紙おむつの第 2 の実施形態の、股間中央部における縦断面図である。

【符号の説明】

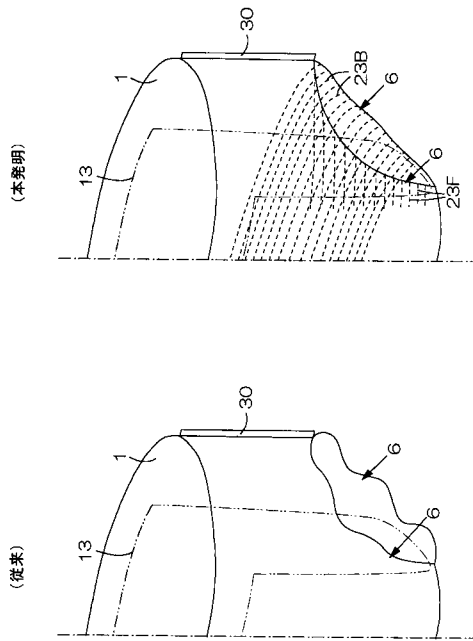
【 0 0 7 6 】

1 ... 外形シート、10 ... 吸収主体、11 ... 透液性トップシート、12 ... 不透液性バックシート、13 ... 吸収コア、14 クレープ紙、20 F , 20 B ... ウエスト伸縮部材、21 F , 21 B ... 腰下部伸縮部材、23 F , 23 B ... 整形伸縮部材、40 ... 起立シート、50 ... 伸縮部材、60 ... 無孔フィルム、61 ... 網目状フィルム、A B ... 吸収体、C ... 起立カフス

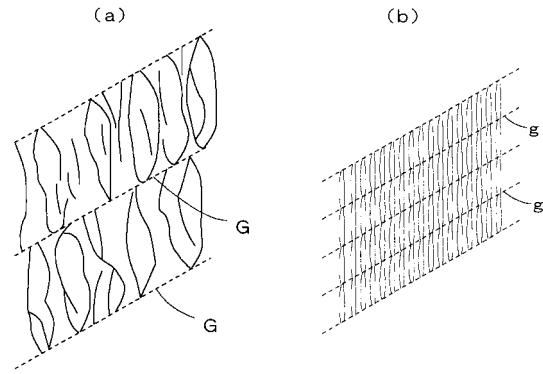
30



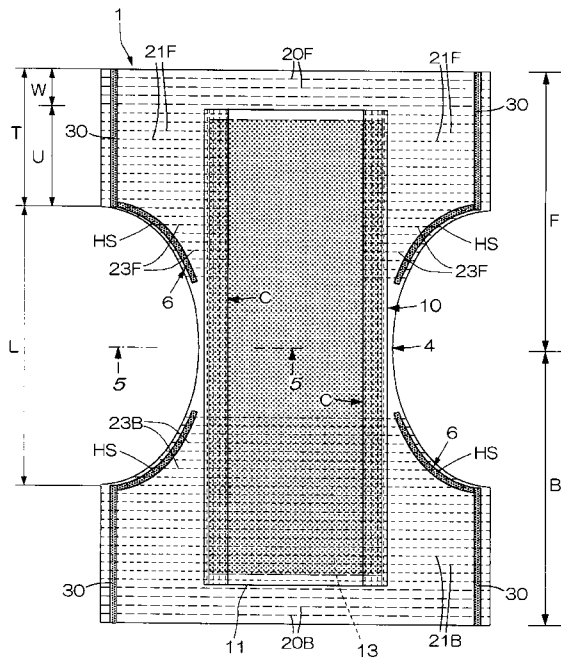
【 図 5 】



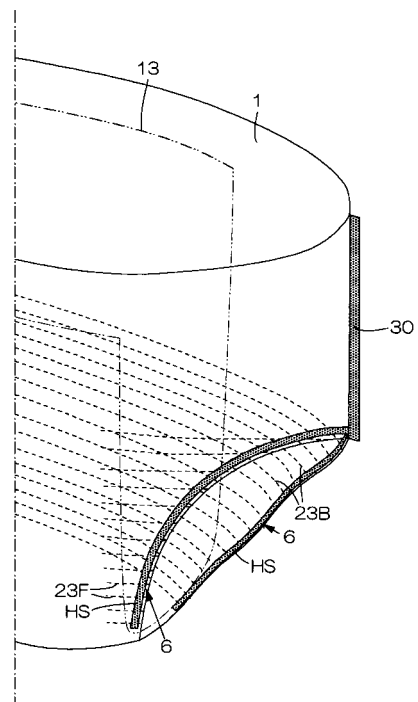
【 図 6 】



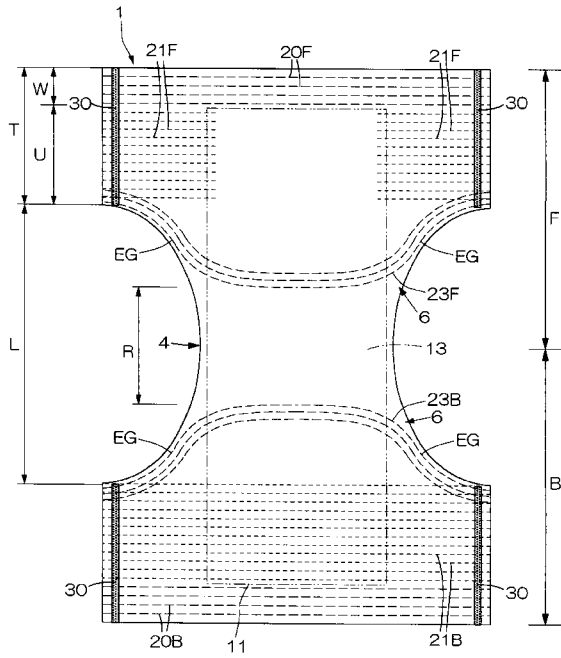
【 図 7 】



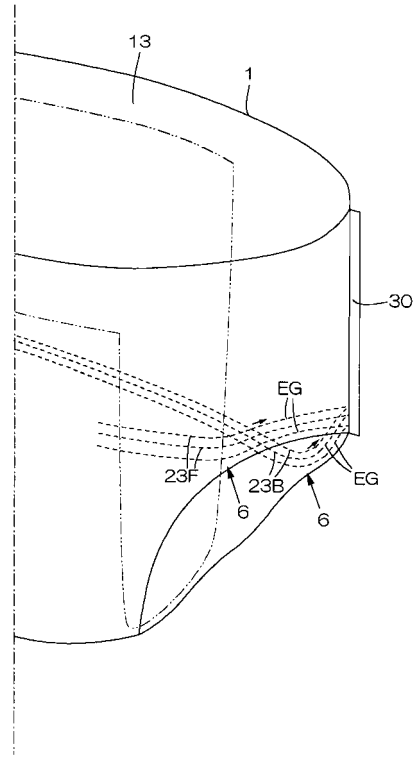
【 図 8 】



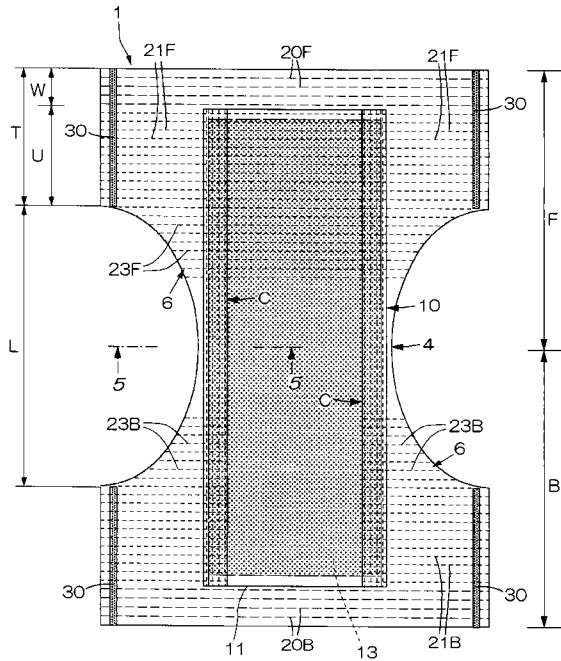
【図 9】



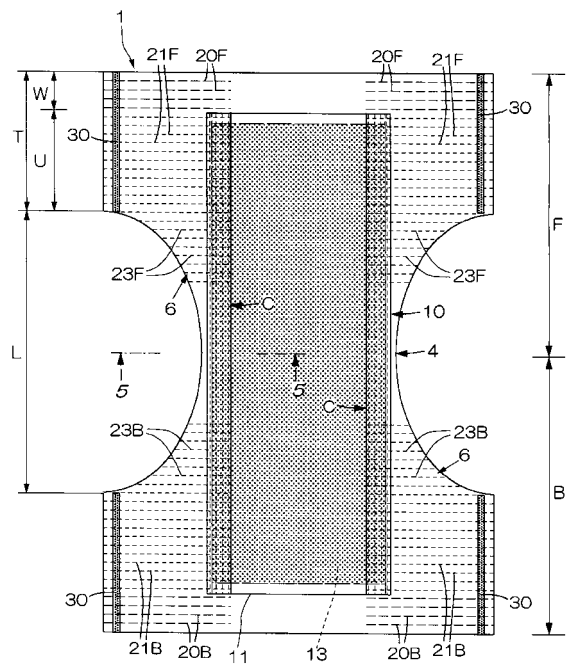
【図 10】



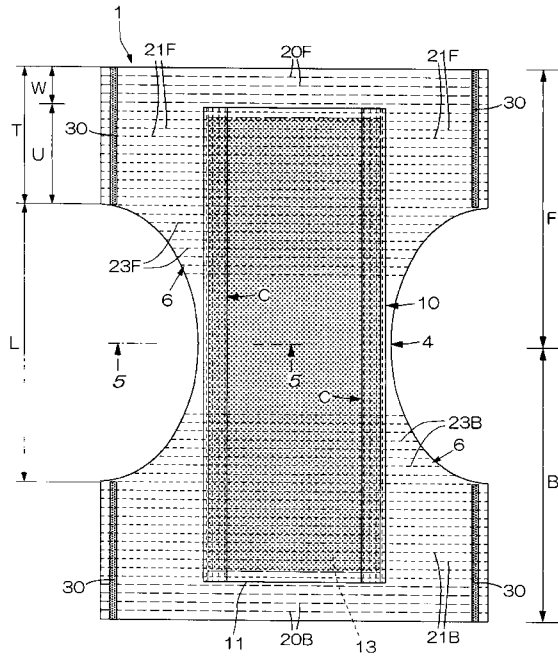
【図 11】



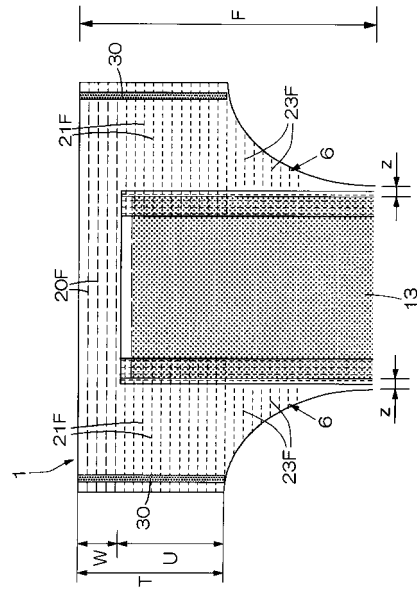
【図 12】



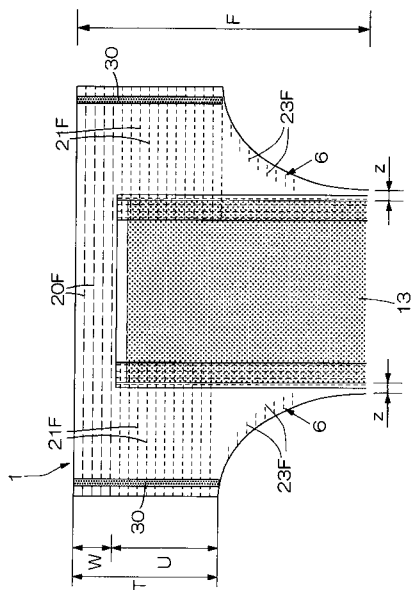
【図 13】



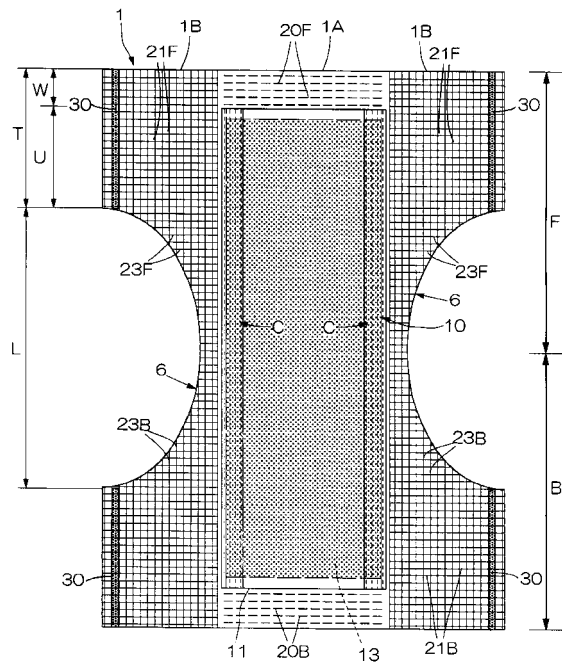
【図 14】



【図 15】

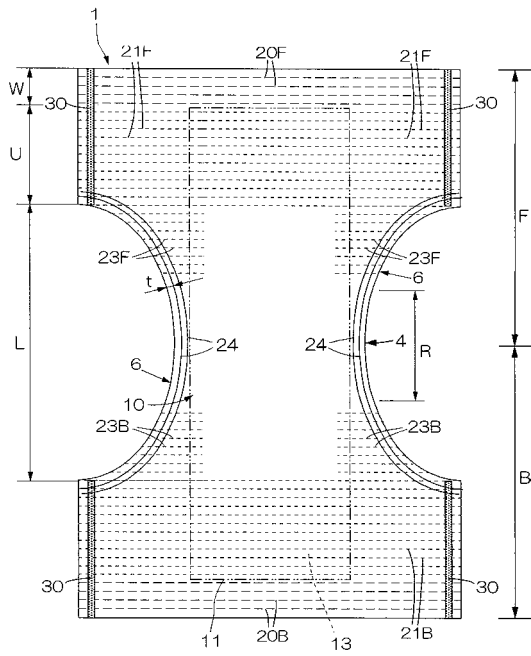


【図 16】

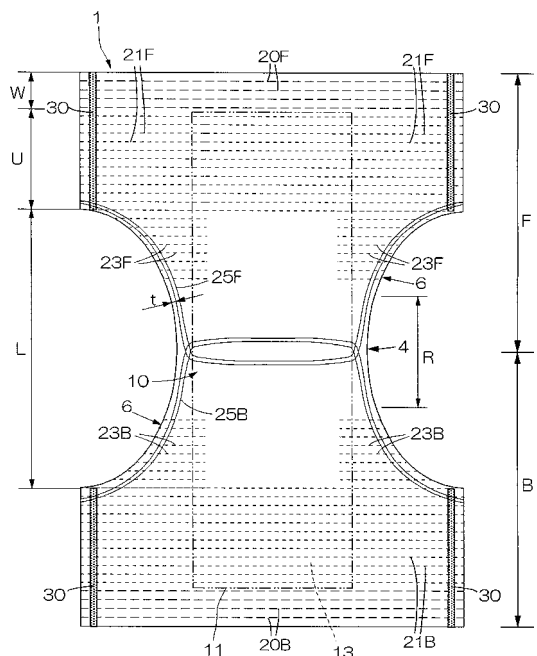




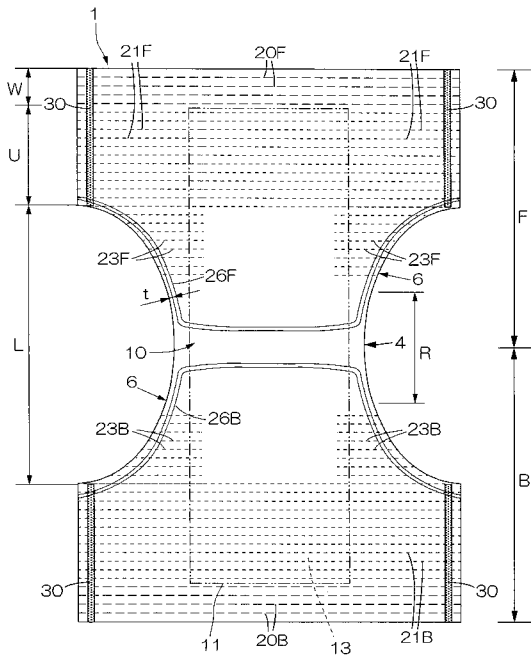
【図17】



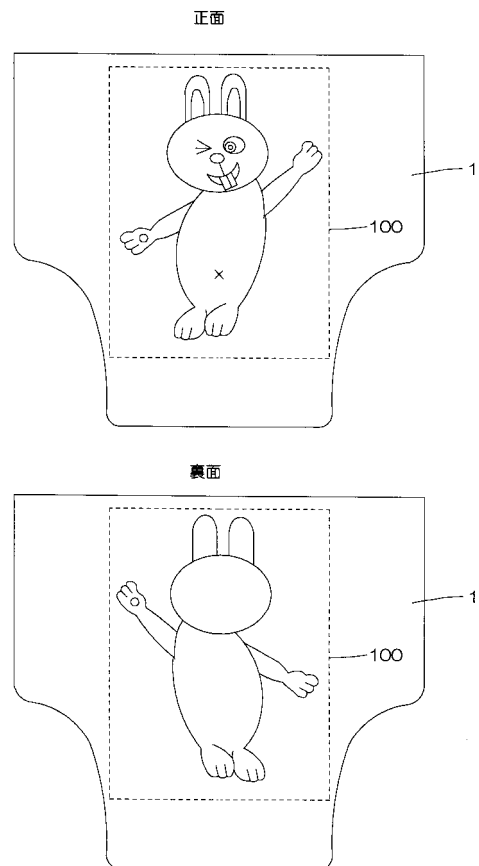
【図18】



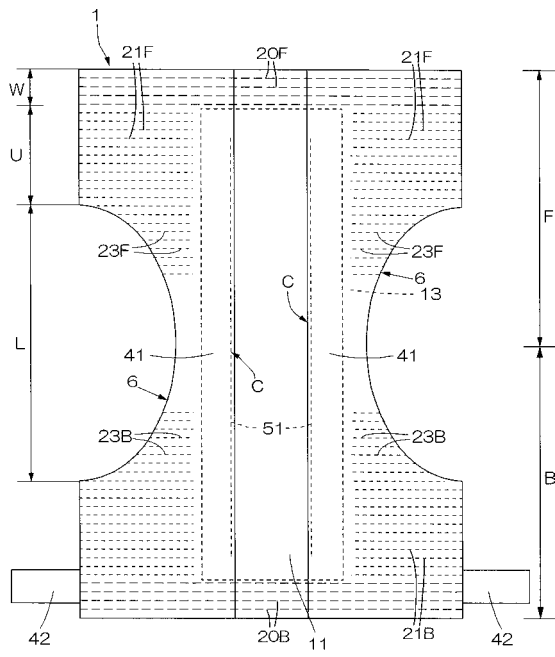
【図19】



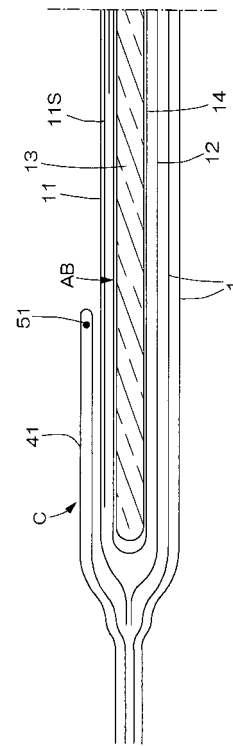
【図20】



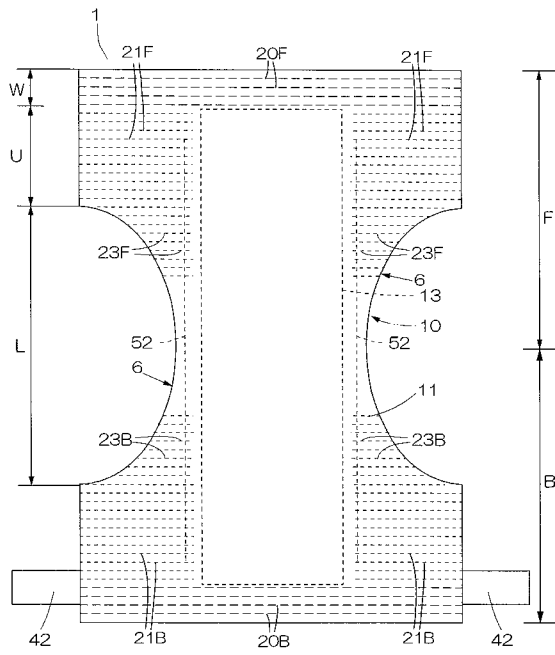
【図 2 1】



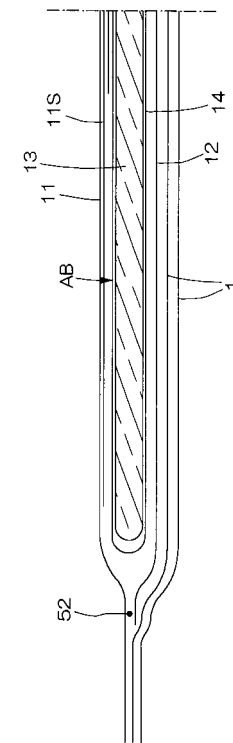
【図 2 2】



【図 2 3】



【図 2 4】



---

フロントページの続き

- (56)参考文献 特開平06 - 197920 (JP, A)  
特開2000 - 140021 (JP, A)  
特開平10 - 314225 (JP, A)  
特開平04 - 166150 (JP, A)  
実開平04 - 032718 (JP, U)  
特開平8 - 164164 (JP, A)  
特開2000 - 288017 (JP, A)  
特開平11 - 76297 (JP, A)

(58)調査した分野(Int.Cl., DB名)

A61F 13/00, 13/15 - 13/84