



ФЕДЕРАЛЬНАЯ СЛУЖБА  
ПО ИНТЕЛЛЕКТУАЛЬНОЙ СОБСТВЕННОСТИ

## (12) ОПИСАНИЕ ИЗОБРЕТЕНИЯ К ПАТЕНТУ

(52) СПК  
F24C 15/20 (2022.08)

(21)(22) Заявка: 2021106785, 20.09.2019

(24) Дата начала отсчета срока действия патента:  
20.09.2019

Дата регистрации:  
19.01.2023

Приоритет(ы):

(30) Конвенционный приоритет:  
27.09.2018 IT 102018000008958

(43) Дата публикации заявки: 16.09.2022 Бюл. № 26

(45) Опубликовано: 19.01.2023 Бюл. № 2

(85) Дата начала рассмотрения заявки РСТ на  
национальной фазе: 16.03.2021

(86) Заявка РСТ:  
IV 2019/057987 (20.09.2019)

(87) Публикация заявки РСТ:  
WO 2020/065481 (02.04.2020)

Адрес для переписки:  
123060, Российская Федерация, г. Москва, ул.  
Маршала Рыбалко, д. 2, корп. 9, офис 535,  
"Патентно-правовая фирма "А.Залесов и  
партнеры", для патентного поверенного  
Махлиной М.Г.

(72) Автор(ы):

**КРИСА, Фабрицио (IT)**

(73) Патентообладатель(и):

**ЭЛИКА С.П.А. (IT)**

(56) Список документов, цитированных в отчете  
о поиске: US 4011803 A1, 15.03.1977. EA 21060  
B1, 31.03.2015. US 4614177 A1, 30.09.1986. DE  
2508920 A1, 09.09.1976. EP 195446 A2, 24.09.1986.  
US 6341754 B1, 29.01.2002.

## (54) УСТРОЙСТВО ДЛЯ УСТАНОВКИ КУХОННОЙ ВЫТЯЖКИ И СПОСОБ ОСУЩЕСТВЛЕНИЯ УСТАНОВКИ

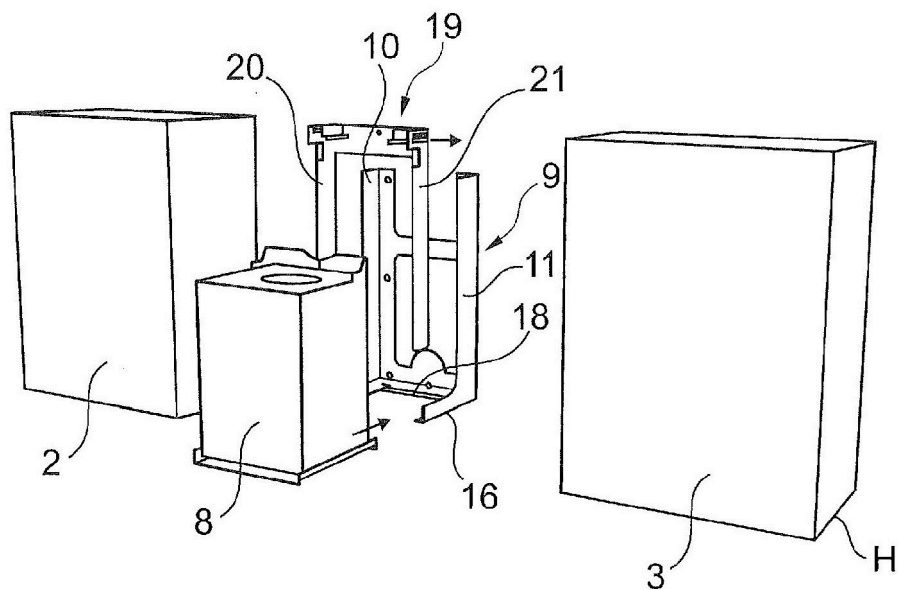
(57) Реферат:

Изобретение относится к устройству для крепления кухонной вытяжки к вертикальной стене (1) кухни между парой навесных шкафов (2, 3) кухонного оборудования, которые имеют заданную глубину (H) относительно поверхности (1) стены. Устройство содержит: вытяжку, содержащую фильтрующие элементы (5) для фильтрации отработанного воздуха, вытяжной узел (8) с двигателем, канал для выброса

отработанного воздуха и корпус, имеющий перевернутую Т-образную форму, причем корпус содержит горизонтальную поперечину (4), выполненную с возможностью размещения фильтрующих элементов (5) для фильтрации отработанного воздуха, и вертикальную стойку (7), выполненную с возможностью размещения вытяжного узла (8) с двигателем и канала для выброса отработанного воздуха; первую раму

(9), приспособленную для крепления к вертикальной стене (1) кухни между парой навесных шкафов (2, 3), причем указанная первая рама (9) имеет средство для поддержки указанного вытяжного узла (8) с двигателем вытяжки и средства (18) для регулирования положения указанного вытяжного узла (8) с двигателем относительно стены (1) на основе глубины (Н) указанных навесных шкафов; вторую раму (19), приспособленную для размещения и крепления над указанной первой рамой (9), причем указанная вторая рама (19) имеет средства (20, 21) для размещения и удерживания корпуса вытяжки; причем указанная

первая рама (9) содержит прямоугольные элементы (10, 11), длинные вертикальные стороны которых приспособлены для крепления к стене (1) с помощью расширительных средств (12, 13, 14); такие прямоугольные элементы (10, 11) указанной первой рамы (9) содержат выступающие короткие стороны (15, 16), перпендикулярные стене (1) кухни, когда к ней прикреплена рама, и такие короткие стороны (15, 16) образуют кронштейн (17) для позиционирования и поддержки указанного вытяжного узла (8) с двигателем. 2 н. и 2 з.п. ф-лы, 6 ил.



Фиг.3

RU 2788452 C2

RU 2788452 C2



FEDERAL SERVICE  
FOR INTELLECTUAL PROPERTY

(12) **ABSTRACT OF INVENTION**

(52) CPC  
*F24C 15/20* (2022.08)

(21)(22) Application: **2021106785, 20.09.2019**

(24) Effective date for property rights:  
**20.09.2019**

Registration date:  
**19.01.2023**

Priority:

(30) Convention priority:  
**27.09.2018 IT 102018000008958**

(43) Application published: **16.09.2022 Bull. № 26**

(45) Date of publication: **19.01.2023 Bull. № 2**

(85) Commencement of national phase: **16.03.2021**

(86) PCT application:  
**IB 2019/057987 (20.09.2019)**

(87) PCT publication:  
**WO 2020/065481 (02.04.2020)**

Mail address:

**123060, Rossijskaya Federatsiya, g. Moskva, ul.  
Marshala Rybalko, d. 2, korp. 9, ofis 535,  
"Patentno-pravovaya firma "A.Zalesov i partnery",  
dlya patentnogo poverennogo Makhlinoj M.G.**

(72) Inventor(s):

**CRISA, Fabrizio (IT)**

(73) Proprietor(s):

**ELICA S.P.A. (IT)**

(54) **DEVICE FOR INSTALLATION OF KITCHEN HOOD AND METHOD FOR IMPLEMENTATION OF INSTALLATION**

(57) Abstract:

FIELD: household appliances.

SUBSTANCE: invention relates to a device for attachment of a kitchen hood to vertical wall (1) of a kitchen between a pair of wall hanging cupboards (2, 3) of kitchen equipment, which have set depth (H) relatively to a surface of wall (1). The device contains: a hood containing filtering elements (5) for filtration of spent air, exhaust unit (8) with an engine, a channel for discharge of spent air, and a case having an overturned T shape, wherein the case contains horizontal crossbeam (4) made with the possibility of

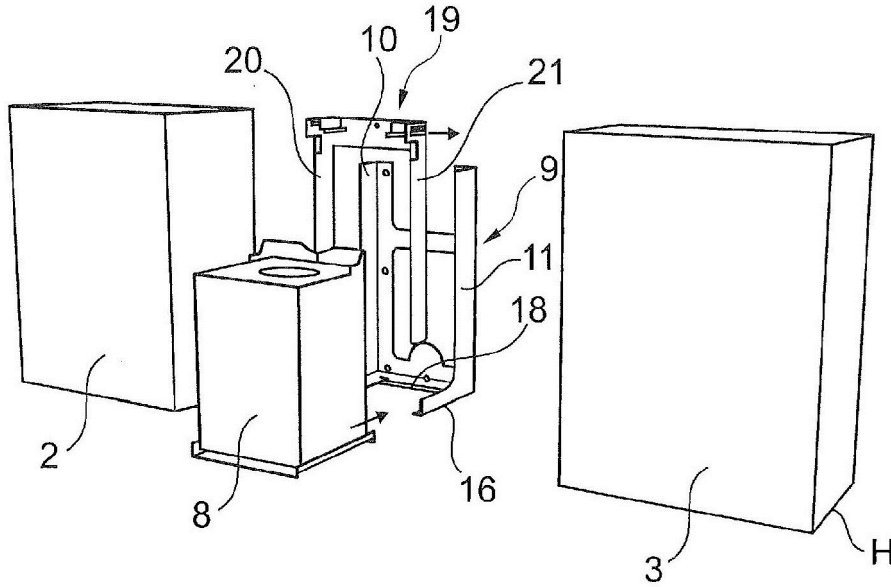
placement of filtering elements (5) for filtration of spent air and vertical rack (7) made with the possibility of placement of exhaust unit (8) with the engine and the channel for discharge of spent air; first frame (9) adapted for attachment to vertical wall (1) of the kitchen between the pair of wall hanging cupboards (2, 3), wherein specified first frame (9) has a means for support of specified exhaust unit (8) with the engine of the hood and means (18) for adjustment of a position of specified exhaust unit (8) with the engine relatively to wall (1) based on depth (H) of the specified wall hanging

cupboards; second frame (19) adapted for placement and attachment above specified first frame (9), wherein specified second frame (19) has means (20, 21) for placement and retention of the case of the hood; wherein specified first frame (9) contains rectangular elements (10, 11), long vertical sides of which are adapted for attachment to wall (1), using expansion means (12, 13, 14); such rectangular elements (10, 11) of specified first

frame (9) contain protruding short sides (15, 16) perpendicular to wall (1) of the kitchen, when the frame is attached to it, and such short sides (15, 16) form bracket (17) for positioning and support of specified exhaust unit (8) with the engine.

EFFECT: obtainment a device for attachment of a kitchen hood.

4 cl, 6 dwg



Фиг.3

RU 2788452 C2

RU 2788452 C2

Область техники, к которой относится изобретение

Настоящее изобретение относится к устройству для установки кухонной вытяжки, которая образует часть кухонного оборудования, а также способу установки, использующему устройство, как определено во вступительной части п.п. 1 и 4 формулы изобретения, соответственно.

Изобретение, в частности, также относится к устройству для установки кухонной вытяжки на вертикальную стену кухни между парой навесных шкафов.

Уровень техники

Как известно из существующего уровня техники, настенные кухонные вытяжки содержат корпус, который может иметь различные исполнения, включая сюда перевернутое Т-исполнение с горизонтальной поперечиной Т-образной формы, выполненной с возможностью размещения фильтрующих устройств для фильтрации отработанного воздуха, и вертикальной стойкой Т-образной формы, выполненной с возможностью размещения вытяжного узла с двигателем и канала для выбрасывания отработанного воздуха, который стандартным образом предназначен для соединения с впуском вытяжной трубы.

Если газовый или электрический бытовой прибор для приготовления пищи установлен у стены рядом с другими приборами или столешницами, возникает хорошо известная проблема в креплении вытяжки над этим бытовым прибором.

Документ US4614177 описывает устройство для настенного крепления вытяжки, как определено во вступительной части п. 1 формулы изобретения. В частности, согласно устройству, описанному в US4614177, первая рама крепится к стене кухни, а корпус вытяжки крепится к раме с помощью винтов и болтов.

Недостатки существующего уровня техники

Вышеуказанная проблема дополнительно осложняется тем, что кухонное оборудование содержит группу навесных шкафов, расположенных с выступанием на одной и той же стене кухни, и кухонная вытяжка должна быть вставлена двумя смежными навесными шкафами, и по эстетическим соображениям ее передняя часть должна быть выровнена с профилем смежных навесных шкафов, так чтобы поверхность вытяжки была расположена в одной плоскости с дверцами навесных шкафов.

Устройство, описанное в US4614177 для устанавливаемой на стену вытяжки, не всегда позволяет быстро и легко крепить вытяжку. Это устройство требует, по меньшей мере, участия двух лиц для установки вытяжки. Это связано с тем, что после крепления первой рамы к стене кухни первое лицо должно крепить корпус вытяжки к первой раме, используя винты и болты, а второе лицо должно перемещать и удерживать вытяжку в требуемом положении. В результате для монтажа вытяжки может потребоваться очень длительное время.

Раскрытие изобретения

Задача настоящего изобретения состоит в том, чтобы предложить устройство для позиционирования на стене кухонной вытяжки между навесными шкафами, которое позволяет выравнивать вытяжку с навесными шкафами для формирования передней поверхности вытяжки, по существу, в одной плоскости с навесными шкафами.

Другая задача настоящего изобретения состоит в том, чтобы предложить устройство, которое позволяет легко и быстро позиционировать вытяжку на стене.

Задача настоящего изобретения также состоит в том, чтобы предложить способ позиционирования кухонной вытяжки на стене между навесными шкафами, так чтобы ее передняя сторона была расположена в одной плоскости с навесными шкафами.

Эти и другие задачи, как подробно описано ниже, выполняются с помощью

устройства для крепления кухонной вытяжки к вертикальной стене кухни, как определено далее в п. 1 формулы изобретения.

#### Краткое описание чертежей

Настоящее изобретение будет подробно описано со ссылкой на предпочтительный вариант выполнения, приведенный в качестве пояснения без ограничения и показанный на приложенных чертежах, на которых:

фиг. 1 схематический перспективный вид первой настенной рамы, расположенной между двумя стандартными навесными шкафами кухонного оборудования;

фиг. 2 - схематический перспективный вид увеличенного места из рамы на фиг. 1;

фиг. 3 схематический перспективный вид второй рамы устройства и конструкции вытяжки, содержащей двигатель для осуществления вытяжки, когда их устанавливают в первую раму;

фиг. 4 - схематический перспективный вид корпуса вытяжки, когда его устанавливают на вторую и первую указанные рамы устройства между двумя навесными шкафами;

фиг. 5 - схематический перспективный вид вытяжки, установленной между двумя навесными шкафами и образующей с ними переднюю поверхность в одной плоскости;

фиг. 6 схематический перспективный вид настенной вытяжки, вставленной между навесными шкафами, показывающий достигнутую компоновку, выровненную в одной плоскости.

Осуществление изобретения

Со ссылкой на вышеперечисленные фигуры и, в частности, на фиг. 1, номер поз. 1 обозначает стену кухни, оборудованную стандартными навесными шкафами, обозначенными номерами поз. 2 и 3 и прикрепленными к стене 1.

Как известно из существующего уровня техники, эти шкафы имеют глубину  $H$  выступа от стены 1, составляющую 50 - 60 см, но эта глубина может значительно варьироваться.

Под навесными элементами 2 и 3 устанавливают кухонное оборудование, которое обычно включает в себя различные непоказанные бытовые приборы или обычные шкафы с перекрывающими их столешницами, которые также не показаны.

В представленном примере между навесными элементами 2 и 3 образовано пространство  $S$  для размещения настенной вытяжки, взаимодействующей с расположенной внизу плитой, которая не показана.

Согласно изобретению, устройство для крепления кухонной вытяжки к вертикальной стене кухни содержит вытяжку, содержащую фильтрующие устройства для фильтрации отработанного воздуха, обозначенные номером поз. 5 на фиг. 6, и вытяжной узел с двигателем, оснащенный вытяжным вентилятором и каналом для выбрасывания отработанного воздуха в вытяжную трубу, в общем, обозначенный номером поз. 8 на фиг. 3 и 4.

Вытяжка содержит перевернутый Т-образный корпус, схематично показанный на фиг. 4. Такой корпус содержит горизонтальную поперечину 4, выполненную с возможностью размещения фильтрующих элементов 5 для фильтрации отработанного воздуха, и вертикальную стойку 7, выполненную с возможностью размещения вытяжного узла 8 с двигателем и канала для выбрасывания отработанного воздуха.

Согласно изобретению, устройство для крепления кухонной вытяжки к вертикальной стене кухни содержит первую раму, в общем, обозначенную номером поз. 9, как показано на фиг. 1.

Указанная рама 9 состоит из прямоугольных элементов 10 и 11, длинные вертикальные стороны которых приспособлены для крепления к стене 1 с помощью стандартных средств, например, дюбелей, схематически показанных стрелками 12, 13

и 14.

Следовательно, короткие стороны 15 и 16 прямоугольных элементов 10 и 11 выступают перпендикулярно стене 1, когда к ней прикреплена рама, и образуют кронштейн 17 для вытяжного узла 8 с двигателем.

5 Положение узла 8 на кронштейне 17 относительно стены 1 на основе глубины Н навесных элементов 2 и 3 регулируется за счет наличия регулируемого выступающего элемента 18 на первой раме 9 между прямоугольными элементами 10 и 11 рядом с плечами 15 и 16 кронштейна.

10 Более предпочтительно регулируемый выступающий элемент 18 расположен между короткими сторонами 15 и 16 прямоугольных элементов.

Такой регулируемый выступающий элемент 18, показанный в увеличенном масштабе на фиг. 2, образован по варианту выполнения в виде плоской пластины, состоящей из набора параллельных соседних сегментов, ограничиваемых предварительно выполненными ослабляющими канавками для удаления одного или нескольких таких  
15 сегментов, так чтобы выступание пластины относительно прямоугольных элементов 10 и 11 можно было регулировать для обеспечения надлежащего позиционирования узла 8 с двигателем на кронштейне 17 относительно стены 1 в зависимости от глубины Н навесных шкафов, как подробно описано ниже.

20 Согласно изобретению, с первой рамой 9 соединена вторая рама, в общем, обозначенная номером поз. 19.

Вторая рама 19 соединена с рамой 9 с помощью обычных винтовых крепежных средств, которые не показаны и соединяют вертикальные элементы 10 и 11 первой рамы 9 и вертикальные элементы 20 и 21, образующие вторую раму 19.

25 Положение второй рамы 19 относительно первой рамы определяется требованием к размещению и креплению корпуса вытяжки, который закрывает узел 8 с двигателем в качестве кожуха, когда указанный узел уже установлен на кронштейн 17. Более предпочтительно, положение второй рамы 19 относительно первой рамы определяется требованием к размещению и креплению вертикальной стойки 7 корпуса.

30 Благодаря наличию первой рамы 9, второй рамы 19 и выступающего элемента 18 на первой раме 9, размеры которого по глубине определяются во время установки рамы на стену 1, положение вытяжного узла 8 с двигателем на кронштейне 17 относительно стены 1 можно определить с высокой степенью точности, и корпус вытяжки, более предпочтительно, вертикальную стойку 7 корпуса, можно позднее позиционировать, обеспечивая его расположение в одной плоскости с передней  
35 поверхностью навесных элементов 2 и 3, как показано на фиг. 5 и 6.

Как преимущество, кронштейн 17 позволяет быстро и легко позиционировать узел 8 с двигателем, поэтому узел 8 с двигателем может быть прикреплен к первой раме 9 одним человеком. Кроме того, вторая рама 19 позволяет быстро и легко позиционировать корпус, поэтому корпус может быть прикреплен ко второй раме 19  
40 одним человеком. Это связано с тем, что крепление узла 8 с двигателем к первой раме 9 и крепление корпуса ко второй раме 19 не требуют использования винтов и ботов, поэтому после крепления первой 9 и второй 19 рам к вертикальной стене 1 вытяжку можно быстро прикрепить к вертикальной стене 1 кухни.

45 Специалистам в этой области понятно, что для выполнения конкретных требований может быть предусмотрен ряд изменений и модификаций, как описано выше, без отклонения от объема изобретения, установленного ниже в приложенной формуле изобретения.

## (57) Формула изобретения

1. Компоновка для крепления кухонной вытяжки к вертикальной стене (1) кухни между парой навесных шкафов (2, 3) кухонного оборудования, которые имеют заданную глубину (Н) относительно поверхности (1) стены, при этом указанная компоновка содержит кухонную вытяжку и систему крепления, указанная кухонная вытяжка содержит

вытяжной узел (8) с двигателем, выполненный с возможностью выброса воздуха; фильтрующие элементы для фильтрации отработанного воздуха;

канал для выброса отработанного воздуха; и

корпус, закрывающий вытяжной узел (8) с двигателем, фильтрующие элементы (5) и канал для выбрасывания отработанного воздуха, причем корпус имеет перевернутую Т-образную форму и содержит горизонтальную поперечину (4), содержащую фильтрующие элементы (5), и вертикальную стойку (7), содержащую вытяжной узел (8) с двигателем и канал для выброса отработанного воздуха;

указанная система крепления содержит

первую раму (9), прикрепленную к вертикальной стене (1) кухни между парой навесных шкафов (2, 3), причем первая рама (9) имеет средства для поддержки указанного вытяжного узла (8) с двигателем вытяжки и регулируемый выступающий элемент (18) для регулирования положения указанного вытяжного узла (8) с двигателем относительно стены (1), и первая рама (9) содержит прямоугольные элементы (10, 11), длинные вертикальные стороны которых крепятся к стене (1) с помощью дюбелей (12, 13, 14);

указанные прямоугольные элементы (10, 11) указанной первой рамы (9) содержат выступающие нависающие короткие стороны (15, 16), перпендикулярные стене (1) кухни, причем указанные короткие стороны (15, 16) образуют кронштейн (17), поддерживающий указанный вытяжной узел (8) с двигателем, расположенный на кронштейне;

отличающаяся тем, что указанная система крепления содержит вторую раму (19), прикрепленную над указанной первой рамой (9), причем указанная вторая рама (19) имеет средства (20, 21), принимающие и удерживающие корпус вытяжки на основе положения указанного вытяжного узла (8) с двигателем на кронштейне (17) относительно стены (1) кухни.

2. Компоновка по п. 1, в которой указанный регулируемый выступающий элемент (18) расположен между короткими сторонами (15, 16) прямоугольных элементов (10, 11).

3. Компоновка по п. 1 или 2, отличающаяся тем, что указанный регулируемый выступающий элемент (18) для регулирования положения указанного вытяжного узла (8) с двигателем относительно стены (1) содержит пластину, состоящую из набора параллельных секций, расположенных рядом друг с другом, и имеющую предварительно выполненные ослабляющие канавки для удаления одной или нескольких указанных секций.

4. Способ крепления компоновки для крепления кухонной вытяжки к стене (1) кухни между парой навесных шкафов (2, 3), образующих оборудование кухни, которые имеют заданную глубину (Н) относительно стены (1) кухни, для достижения выравнивания передней поверхности вытяжки с передней стороной шкафов в одной плоскости по любому из пп. 1-3, отличающийся тем, что он включает в себя следующие этапы:

обеспечение наличия первой рамы (9) компоновки крепления, имеющей кронштейн



(17) и регулируемый выступающий элемент (18) для регулирования величины выступления вытяжки относительно стены (1),

установка и крепление указанной первой рамы (9) к указанной стене (1),

5 регулирование указанного регулируемого выступающего элемента (18) по глубине (Н) навесных шкафов,

обеспечение наличия кухонной вытяжки, содержащей вытяжной узел (8) с двигателем, выполненный с возможностью вытягивания воздуха, фильтрующие элементы (5) для фильтрации отработанного воздуха, канал для выброса отработанного воздуха и корпус, закрывающий вытяжной узел (8) с двигателем, фильтрующие элементы (5) и

10 канал для выброса отработанного воздуха, причем корпус имеет перевернутую Т-образную форму и содержит горизонтальную поперечину (4), содержащую фильтрующие элементы (5), и вертикальную стойку (7), содержащую вытяжной узел (8) с двигателем и канал для выброса отработанного воздуха;

установка вытяжного узла (8) с двигателем вытяжки согласно отрегулированному

15 выступу указанного кронштейна (17),

обеспечение наличия второй рамы (19) системы крепления, имеющей элементы (20, 21) для размещения корпуса вытяжки;

установка указанной второй рамы (19) на указанную первую раму (9) и ее крепление к указанной первой раме (9),

20 установка указанного корпуса вытяжки на указанную вторую раму (19).

25

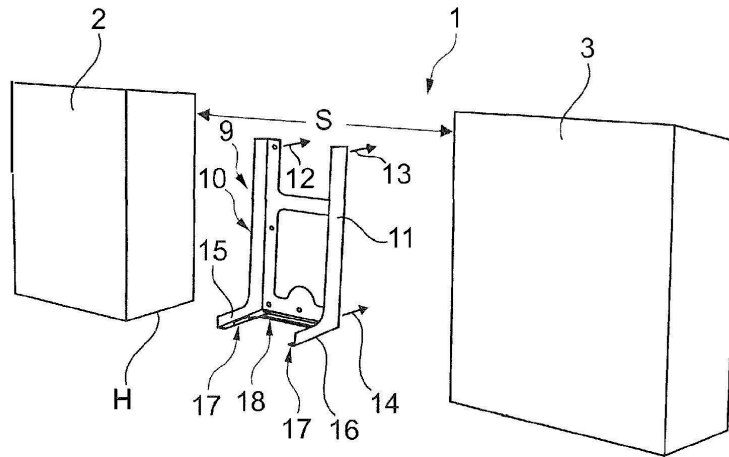
30

35

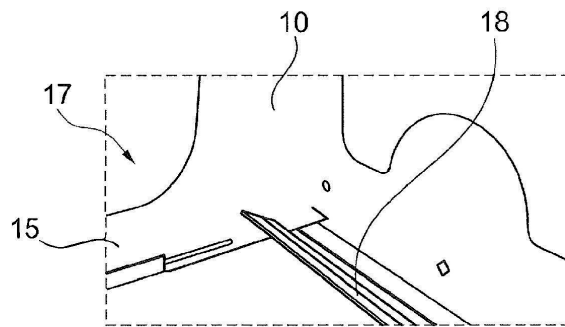
40

45

1



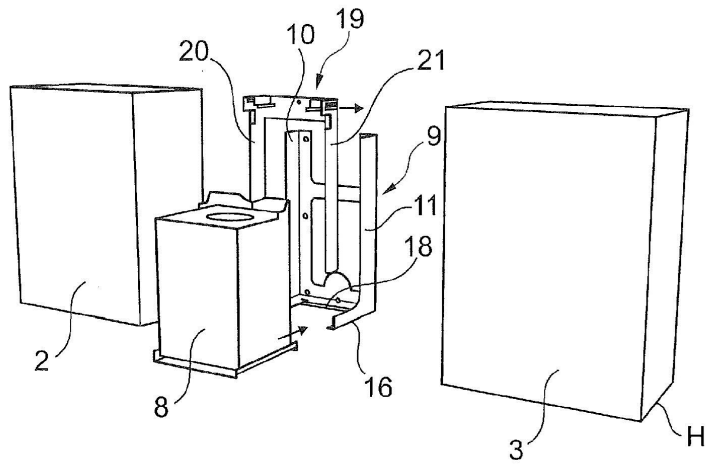
Фиг.1



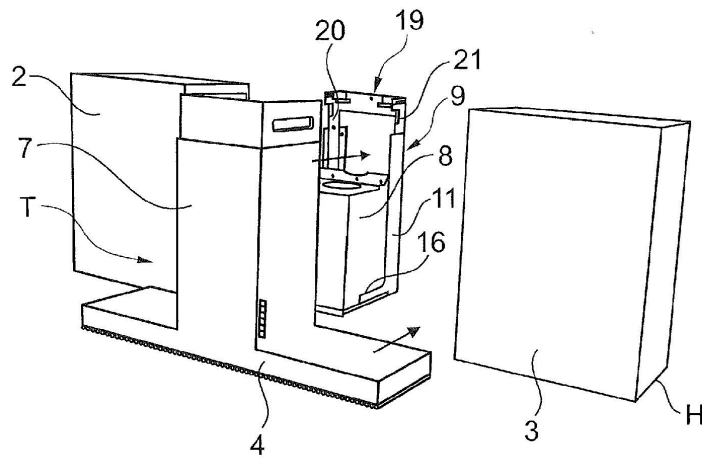
Фиг.2

1

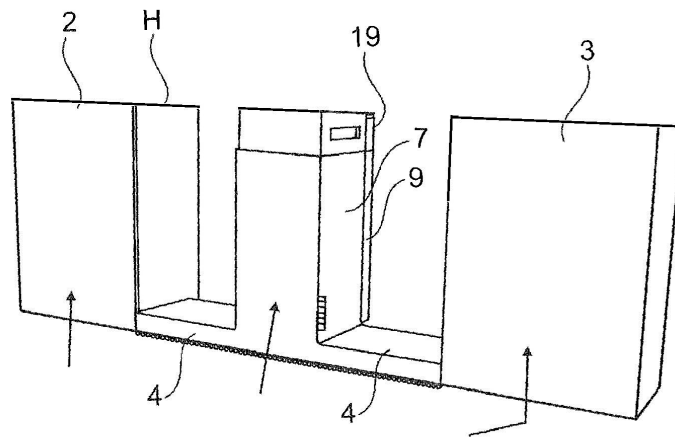
2



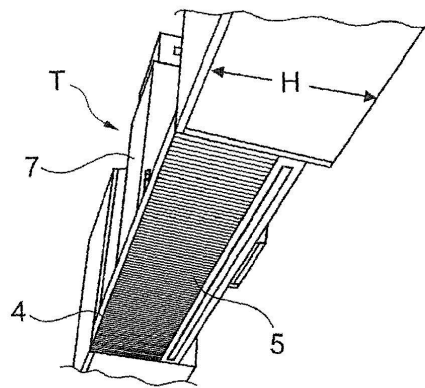
ФИГ.3



ФИГ.4



Фиг.5



Фиг.6