

(19) 日本国特許庁(JP)

(12) 公開特許公報(A)

(11) 特許出願公開番号

特開2017-94880
(P2017-94880A)

(43) 公開日 平成29年6月1日(2017.6.1)

(51) Int.Cl.			F I	テーマコード (参考)		
B60J	1/17	(2006.01)	B60J	1/17	C	3D127
E05F	11/38	(2006.01)	E05F	11/38	E	
			B60J	1/17	B	

審査請求 未請求 請求項の数 7 O L (全 9 頁)

(21) 出願番号	特願2015-228240 (P2015-228240)	(71) 出願人	000004008 日本板硝子株式会社 東京都港区三田三丁目5番27号
(22) 出願日	平成27年11月21日 (2015.11.21)	(74) 代理人	100124039 弁理士 立花 顕治
		(74) 代理人	100156845 弁理士 山田 威一郎
		(74) 代理人	100124431 弁理士 田中 順也
		(74) 代理人	100112896 弁理士 松井 宏記
		(74) 代理人	100179213 弁理士 山下 未知子
		(74) 代理人	100170542 弁理士 榊田 剛

最終頁に続く

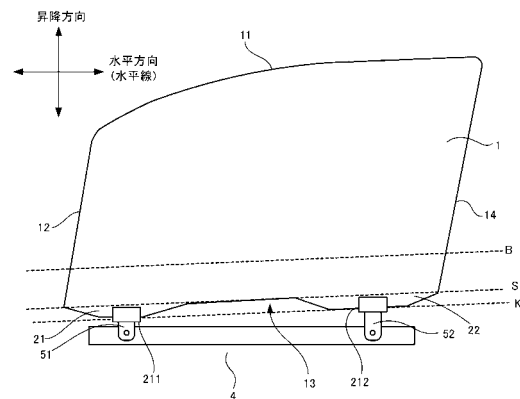
(54) 【発明の名称】 自動車用窓ガラス

(57) 【要約】 (修正有)

【課題】コストダウンや軽量化が可能な自動車用窓ガラスを提供する。

【解決手段】本発明に係る自動車用窓ガラスは、車体に装着され、昇降可能な自動車用窓ガラスであって、下辺の外縁に突出部21, 22が配置され、突出部21, 22の下辺211, 212において、ホルダ51, 52が取付けられ重力方向に支持される複数の支持縁部を備え、複数の支持縁部を結ぶ仮想的な結合線Kを、昇降方向の垂直線に対して傾斜させ、視界を確保したり、または意匠性の観点から前側が下がっている窓ガラスを採用しても、コストダウンや軽量化を可能としている。

【選択図】 図1



【特許請求の範囲】**【請求項 1】**

車体に装着され、昇降可能な自動車用窓ガラスであって、
下辺の外縁に配置され、重力方向に支持される複数の支持縁部を備え、
前記複数の支持縁部を結ぶ仮想的な結合線が、前記昇降方向の垂直線に対して傾斜して
いる、自動車用窓ガラス。

【請求項 2】

ガラス本体と、当該ガラス本体の下辺から突出する複数の突出部と、を備え、
前記各突出部の下縁は、それぞれ、前記支持縁部によって構成されており、
前記ガラス本体と前記突出部との境界線は、前記結合線と平行である、請求項 1 に記載
の自動車用窓ガラス。

10

【請求項 3】

少なくとも 2 つの前記突出部を備え、
前記車両への装着時に、前記車両の前方側に配置される前記突出部が、後方側に配置さ
れる前記突出部よりも下方に突出している、請求項 2 に記載の自動車用窓ガラス。

【請求項 4】

前記複数の突出部の前記境界線からの突出長さが、同じである、請求項 2 または 3 に記
載の自動車用窓ガラス。

【請求項 5】

前記結合線は、当該窓ガラスが装着されるドアのドアベルトモールと平行に延びている
、請求項 1 から 4 のいずれかに記載の自動車用窓ガラス。

20

【請求項 6】

請求項 3 に記載の自動車用窓ガラスと、
前記昇降方向の垂直に延びる支持部材を有し、前記自動車用窓ガラスを昇降させる、昇
降機構と、

前記支持部材と前記突出部とを連結する複数のホルダと、
を備え、

前記後方側の突出部に取付けられる前記ホルダが、前記前方側の突出部に取付けられる
前記ホルダよりも長い、窓ガラス昇降モジュール。

30

【請求項 7】

車体に装着され、昇降可能な自動車用窓ガラスであって、
下辺の外縁に配置され、重力方向に支持される複数の支持縁部を備え、
前記複数の支持縁部を結ぶ仮想的な結合線が、前記重力方向の垂直線に対して傾斜して
いる、自動車用窓ガラス。

【発明の詳細な説明】**【技術分野】****【0001】**

本発明は、窓ガラス及びこれを備えた窓ガラス昇降モジュールに関する。

【背景技術】**【0002】**

自動車に取り付けられる窓ガラスには、一般的に、レギュレータなどの昇降機構により
、昇降可能となっている（例えば、特許文献 1）。

40

【0003】

また、最近の自動車では、特に、ミラーやドライバーの前方斜めの視界を確保するため
、また、意匠性の観点から、ドアに設けられるベルトモールが後方に行くにしたがって上
方に傾斜するように形成されており、これに合わせて、前側が下がっている窓ガラスが採
用されることが多い。

【先行技術文献】**【特許文献】****【0004】**

50

【特許文献1】特開2007-245950号公報

【発明の概要】

【発明が解決しようとする課題】

【0005】

しかしながら、上記のような窓ガラスは、異形であるため、コストダウンや軽量化において改良の余地があり、さらなる改善がなされた窓ガラスが要望されていた。本発明は、上記問題を解決するためになされたものであり、コストダウンや軽量化が可能な自動車用窓ガラスを提供することを目的とする。

【課題を解決するための手段】

【0006】

本発明に係る自動車用窓ガラスは、車体に装着され、昇降可能な自動車用窓ガラスであって、下辺の外縁に配置され、重力方向に支持される複数の支持縁部を備え、前記複数の支持縁部を結ぶ仮想的な結合線が、前記昇降方向の垂直線に対して傾斜している。

【0007】

上記自動車用窓ガラスにおいては、ガラス本体と、当該ガラス本体の下辺から突出する複数の突出部と、を備え、前記各突出部の下縁は、それぞれ、前記支持縁部によって構成されており、前記ガラス本体と前記突出部との境界線は、前記結合線と平行であるものとすることができる。なお、ここでいう「平行」とは厳密な平行である必要はなく、1～10度程度傾いていても良いものとする。

【0008】

上記自動車用窓ガラスにおいては、少なくとも2つの前記突出部を備え、前記車両への装着時に、前記車両の前方側に配置される前記突出部が、後方側に配置される前記突出部よりも下方に突出しているものとすることができる。

【0009】

上記自動車用窓ガラスにおいては、前記複数の突出部の前記境界線からの突出長さが、同じとすることができる。

【0010】

上記自動車用窓ガラスにおいて、前記結合線は、当該窓ガラスが装着されるドアのドアベルトモールと平行に延びているものとすることができる。なお、ここでいう「平行」とは厳密な平行である必要はなく、1～10度程度傾いていても良いものとする。

【0011】

本発明に係る窓ガラス昇降モジュールは、上記した少なくとも2つの突出部を備えている自動車用窓ガラスと、前記昇降方向の垂直に延びる支持部材を有し、前記自動車用窓ガラスを昇降させる、昇降機構と、前記支持部材と前記突出部とを連結する複数のホルダと、を備え、前記後方側の突出部に取付けられる前記ホルダが、前記前方側の突出部に取付けられる前記ホルダよりも長い。

【0012】

上記窓ガラス昇降モジュールにおいて、前記各ホルダは、ポリブチレンテレフタレートで形成することができる。

【0013】

本発明に係る第2の自動車用窓ガラスは、車体に装着され、昇降可能な自動車用窓ガラスであって、下辺の外縁に配置され、重力方向に支持される複数の支持縁部を備え、前記複数の支持縁部を結ぶ仮想的な結合線が、前記重力方向の垂直線に対して傾斜している。

【発明の効果】

【0014】

本発明によれば、コストダウンや軽量化が可能となる。

【図面の簡単な説明】

【0015】

【図1】本発明に係る窓ガラスを含む窓ガラス昇降モジュールの一実施形態の正面図である。

10

20

30

40

50

【図 2】第 1 ホルダの正面図 (a) 及び断面図 (b) である。

【図 3】第 2 ホルダの正面図 (a) 及び断面図 (b) である。

【図 4】従来の窓ガラス昇降モジュールの正面図である。

【図 5】ガラス基材からの窓ガラスの切り出しを示す図である。

【図 6】本発明に係る他の窓ガラス昇降モジュールを示す正面図である。

【発明を実施するための形態】

【 0 0 1 6 】

以下、本発明に係る自動車用窓ガラスの一実施形態について、図面を参照しつつ説明する。本実施形態に係る自動車用窓ガラスは、自動車の前部座席側のドアにおいて昇降可能な窓ガラスであり、フレームに収納される窓ガラスである。以下、この窓ガラスについて、詳細に説明する。なお、以下では、説明の便宜上、図 1 の左側を「前」、右側を「後」、上側を「上」、下側を「下」として、説明し、他の図面においてもこの方向にしたがって説明を行う。

10

【 0 0 1 7 】

< 1 . 自動車用窓ガラスの概要 >

図 1 は、本実施形態に係る窓ガラスを含む窓ガラス昇降モジュールの正面図である。図 1 に示すように、この窓ガラスは、矩形状のガラス本体 1 と、このガラス本体 1 の下辺から突出する 2 つの突出部 2 1 , 2 2 と、を備えている。以下では、図 1 の前側の突出部を第 1 突出部 2 1、後側の突出部を第 2 突出部 2 2 と称することとする。

【 0 0 1 8 】

20

ガラス本体 1 は、上辺 1 1、前辺 1 2、下辺 1 3、及び後辺 1 4 を有する矩形状に形成されている。上辺 1 1 は曲線状に形成されており、後方に行くにしたがって上側に傾斜している。一方、下辺 1 3 は直線状に形成され、上辺 1 1 と同様に、昇降方向 (または重力方向) に対する垂直な線 (水平線) から傾斜している。すなわち、後方へ行くにしたがって、上側に傾斜するように形成されている。また、前辺 1 2 及び後辺 1 4 についても傾斜しており、上方に行くにしたがって、後方に傾斜するように形成されている。

【 0 0 1 9 】

次に、突出部 2 1 , 2 2 について説明する。両突出部 2 1 , 2 2 は、矩形状に形成されており、ガラス本体 1 の下辺 1 3 から下方に突出している。具体的には、下辺が短い台形状に形成されており、各突出部 2 1 , 2 2 の上辺がガラス本体の下辺と一体的に連結されている。そして、ガラス本体 1 と各突出部 2 1 , 2 2 との境界線 S、つまりガラス本体 1 の下辺 1 3 と、各突出部 2 1 , 2 2 の下辺 2 1 1 , 2 2 1 の最も後述する支持部材 4 に近い点同士を結ぶ線 (以下、結合線という) K とは平行になっている。すなわち、結合線 K も昇降方向 (または重力方向) に対する垂直な線 (水平線) から傾斜している。これにより、各突出部 2 1 , 2 2 のガラス本体 1 の下辺 1 3 からの突出長さは、ほぼ同じになっている。

30

【 0 0 2 0 】

また、ガラス本体 1 の下辺 1 3 が傾斜し、各突出部 2 1 , 2 2 の突出長さが同じであることから、第 1 突出部 2 1 の方が、第 2 突出部 2 2 よりも下方へ突出している。さらに、境界線 S、結合線 K は、ドアのベルトモール B と平行になっている。なお、上記各突出部 2 1 , 2 2 の下辺 2 1 1 , 2 2 1 において、後述するホルダ 5 1 , 5 2 が取付けられる部分が、本発明の支持縁部を構成する。そして、これら下辺 2 1 1 , 2 2 1 において、最も支持部材 4 に近い点にホルダ 5 1 , 5 2 が取付けられる。

40

【 0 0 2 1 】

上記窓ガラスは、ドアの内部に設けられた図示を省略する昇降モジュール (レギュレータ) に支持され、昇降するようになっている。昇降モジュールには、窓ガラスを支持する支持部材 4 が設けられている。この支持部材 4 は、水平方向に延びる板状に形成されており、この支持部材 4 に設けられたホルダ 5 1 , 5 2 によって支持部材 4 と窓ガラスが連結されている。

【 0 0 2 2 】

50

本実施形態では、支持部材 4 と第 1 突出部 2 1 とを連結する第 1 ホルダ 5 1 と、支持部材 4 と第 2 突出部 2 2 とを連結する第 2 ホルダ 5 2 とが設けられている。図 2 に示すように、第 1 ホルダ 5 1 は、正面視矩形状の本体部 5 1 1 と、この本体部 5 1 1 の上端に一体的に取付けられた挟持部 5 1 2 とを有している。本体部 5 1 1 には、ネジ穴 5 1 3 が形成されており、このネジ穴 5 1 3 に螺合するネジ（図示省略）によって第 1 ホルダ 5 1 が支持部材 4 に固定される。一方、挟持部 5 1 2 は、間隔をあけて配置された一对の挟持片 5 1 2 1 を有しており、これら挟持片 5 1 2 1 の間に第 1 突出部 2 1 が配置され、接着剤などによって固定される。

【0023】

図 3 に示すように、第 2 ホルダ 5 2 も第 1 ホルダ 5 1 とほぼ同様の構成を有しており、ネジ穴 5 1 3 が形成された本体部 5 2 1 と、一对の挟持片 5 2 2 1 を有する挟持部 5 2 2 とを備えている。但し、上記のように、第 1 突出部 5 1 の方が、第 2 突出部 5 2 よりも下方に突出しているため、第 2 ホルダ 5 2 の本体部 5 2 1 は、第 1 ホルダ 5 1 の本体部 5 1 1 よりも長くなっている。すなわち、第 2 ホルダ 5 2 の本体部 5 2 1 は、支持部材 4 からの長さが、長く形成されている。なお、各ホルダ 5 1, 5 2 を構成する材料は特に限定されないが、金属、樹脂材料などで形成することができる。この中で、樹脂を用いると加工性が向上するため好ましい。樹脂としては、強度の観点から、例えば、ポリブチレンテレフタレートを用いることができる。

【0024】

< 2 . 特徴 >

本実施形態に係る自動車用窓ガラスは、次のような特徴を有している。まず、従来は、例えば、図 4 に示されるような窓ガラスが使用されていた。この窓ガラスは、本実施形態と同様に、ガラス本体 1 0 と 2 つの突出部 2 0 1, 2 0 2 とを備えているが、同じホルダ 5 0 を用いるために、第 2 突出部 2 0 2 の下辺の位置を第 1 突出部 2 0 1 と同じになるように（線 K）、ガラス本体 1 0 の下辺 S からの突出長さを第 2 突出部 2 0 2 の方が長くなるようにしている。そして、これに合わせて両突出部 2 0 1, 2 0 2 の下辺 K は、水平方向に延びる同一直線上に位置するように形成されている。

【0025】

一方、上記のように本実施形態に係る窓ガラスは、第 2 突出部 2 2 の突出長さを短くしているため、この分だけ、図 4 に示す従来の窓ガラスよりも、面積が小さく、また窓ガラスを切り出すガラス基材の面積が小さくなっている。この点について、図 5 を参照しつつ説明する。

【0026】

図 5 (a) は、従来の窓ガラスを示す平面図であり、縦 D 1、横 L 1 の矩形状のガラス基材 9 0 0 から窓ガラスを切り出すようになっている。一方、本実施形態に係る窓ガラスは、図 5 (b) に示すように、縦 D 2、横 L 2 の矩形状のガラス基材 8 0 0 から窓ガラスを切り出すようになっている。例えば、図 5 (a) に示すように、本実施形態に係る窓ガラスは、第 2 突出部 2 2 の長さが短く、この第 2 突出部 2 1 の下辺 2 2 1 が境界線 S と平行になっているため、従来の窓ガラスのガラス基材 9 0 0 と比べ、本実施形態のガラス基材 8 0 0 (図 5 (a) の破線) は、下辺が斜めに傾斜している。これに起因して、本実施形態のガラス基材 8 0 0 では、横方向の長さ L 2 は従来のガラス基材 9 0 0 の横方向の長さ L 1 よりもわずかに長い、縦方向の長さ D 2 は、従来のガラス基材 9 0 0 の縦方向の長さ D 1 よりも短くすることができる。

【0027】

例えば、従来のガラス基材 9 0 0 を縦 D 1 = 5 9 2 . 4 mm、横 L 1 = 8 5 6 . 9 mm (面積 : 0 . 5 0 8 m²) とすると、本実施形態のガラス基材 8 0 0 は、縦 D 2 = 5 5 8 mm、横 L 1 = 8 7 8 mm (面積 : 0 . 4 9 0 m²) とすることができる。すなわち、ガラス基材の面積を小さくすることができるため、コストダウンを図ることができ、また、第 2 突出部 2 2 の長さが短くなることから、窓ガラス自体の軽量化も可能となる。

【0028】

10

20

30

40

50

< 3 . 変形例 >

以上、本発明の一実施形態について説明したが、本発明は上記実施形態に限定されるものではなく、その趣旨を逸脱しない限りにおいて、種々の変更が可能である。

【 0 0 2 9 】

例えば、ホルダ 5 1 , 5 2 の形態は特には限定されず、窓ガラスの突出部 2 1 , 2 2 と支持部材 4 とを連結できるように構成されていればよい。

【 0 0 3 0 】

上記実施形態では、境界線 S 及び結合線 K が、後方に行くにしたがって上方に傾斜するようにしているが、反対であってもよい。すなわち、後方に行くにしたがって、下方に傾斜してもよい。

【 0 0 3 1 】

上記実施形態では、2つの突出部 2 1 , 2 2 を設けたが、突出部の数は特には限定されず、1つでもよいし、3以上であってもよい。これに合わせて、ホルダの数も適宜変更することができ、1つの突出部を2つ以上のホルダで支持することもできる。

【 0 0 3 2 】

突出部を1つにする場合には、例えば、図 6 に示すようにすることができる。この場合、1つの突出部 2 を2つのホルダ 5 1 , 5 2 で支持しているが、突出部 2 の下辺 2 8 において、ホルダ 5 1 , 5 2 に支持される箇所が本発明の支持縁部に相当し、これら支持縁部を結ぶ線、つまり、この例の場合には突出部 2 の下辺 2 8 が本発明の結合線 K に相当する。

【 0 0 3 3 】

また、すべての突出部の下辺が同一直線上になくてもよく、少なくともホルダによって支持される支持縁部を結ぶ直線が、境界線 S と平行であればよい。例えば、上記実施形態の第 1 突出部 2 1 の下辺は、結合線 K からわざわざかに傾斜している。

【 0 0 3 4 】

上記実施形態では、自動車の前部座席側のドアに取り付けられる窓ガラスについて説明したが、後部座席側のドアに取り付けられる窓ガラスであってもよい。例えば、窓ガラスの形状は、上述したように上辺が傾斜しているものでなくともよく、後部座席側に取り付けられるような上辺が概ね水平に延びるようなものであってもよい。すなわち、本発明に係る窓ガラスは、ドアの上部フレームにおいて昇降するものであれば、上記の説明で特に断りのない箇所の形状は、特には限定されない。

【 符号の説明 】

【 0 0 3 5 】

- 1 ガラス本体
- 2 1 第 1 突出部
- 2 2 第 2 突出部
- 4 支持部材
- 5 1 第 1 ホルダ
- 5 2 第 2 ホルダ
- S 境界線
- K 結合線

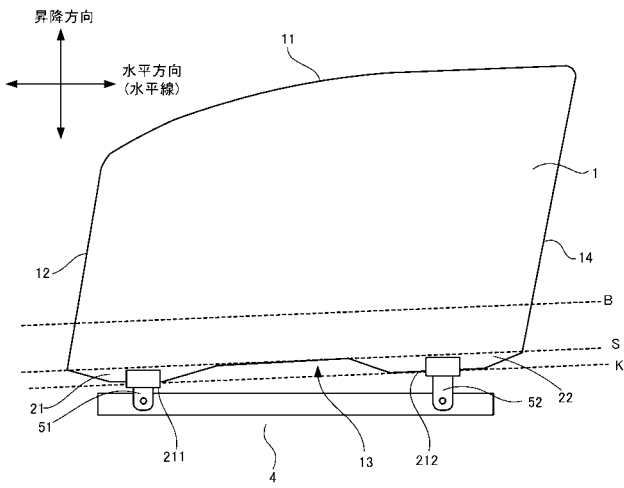
10

20

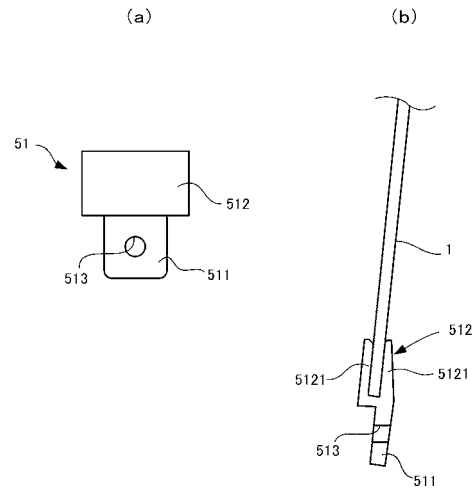
30

40

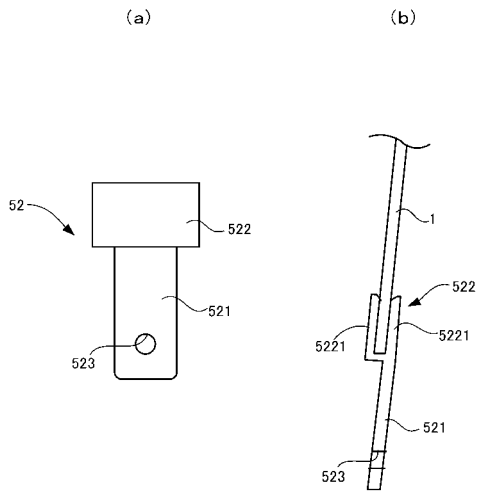
【 図 1 】



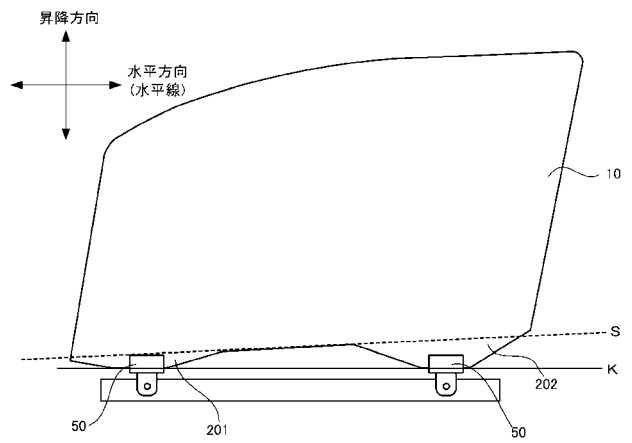
【 図 2 】



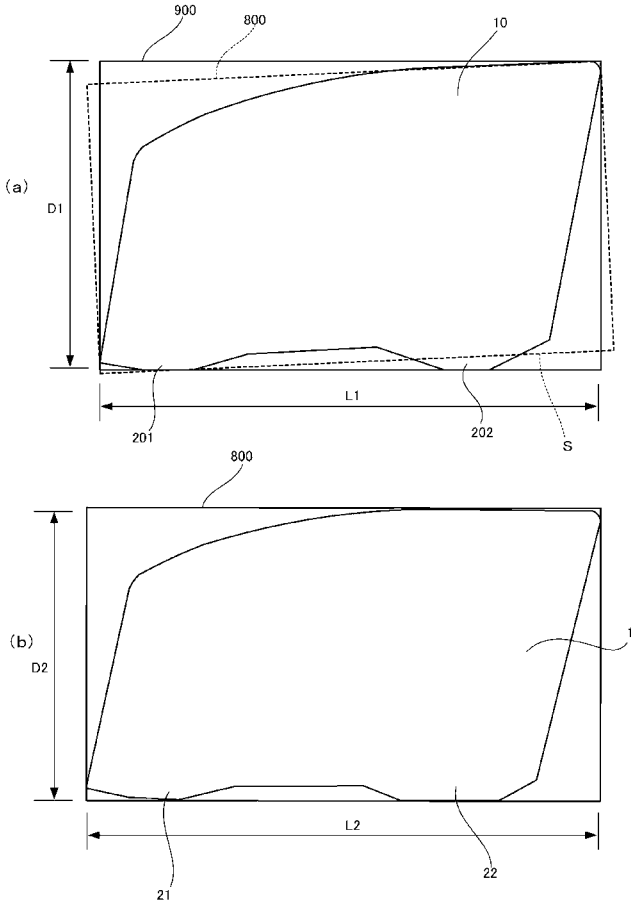
【 図 3 】



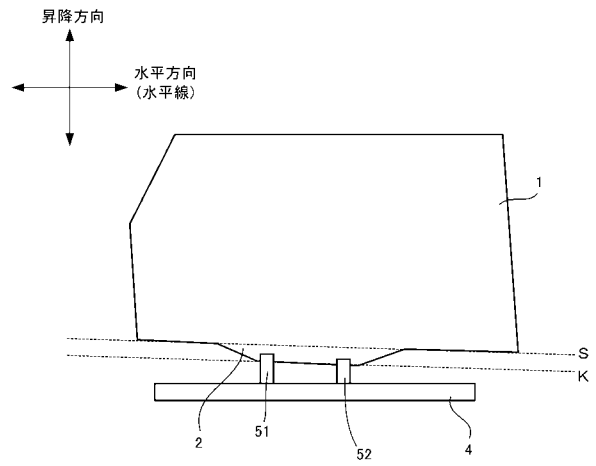
【 図 4 】



【 図 5 】



【 図 6 】



フロントページの続き

(72)発明者 坂本 拓光

東京都港区三田三丁目5番27号 日本板硝子株式会社内

Fターム(参考) 3D127 AA19 BB01 CB05 CC05 DD19 DF18 DF26 GG01