

(12) 按照专利合作条约所公布的国际申请

(19) 世界知识产权组织  
国际局

(43) 国际公布日  
2021年5月20日 (20.05.2021)



(10) 国际公布号  
**WO 2021/093826 A1**

- (51) 国际专利分类号: *A44B 19/30* (2006.01) *A44B 19/26* (2006.01) 9栋厂房101(一楼整层)产品开发部/10楼于亭, Guangdong 518129 (CN)。
- (21) 国际申请号: PCT/CN2020/128494 (72) 发明人: 熊伟文 (XIONG, Weiwén); 中国广东省深圳市龙岗区坂田街道岗头社区风门路亚洲工业园9栋厂房101(一楼整层)产品开发部/10楼于亭, Guangdong 518129 (CN)。
- (22) 国际申请日: 2020年11月13日 (13.11.2020)
- (25) 申请语言: 中文
- (26) 公布语言: 中文
- (30) 优先权: 201921983137.8 2019年11月15日 (15.11.2019) CN
- (71) 申请人: 深圳市乐其网络科技有限公司 (SHENZHEN LEQI NETWORK TECHNOLOGY CO., LTD) [CN/CN]; 中国广东省深圳市龙岗区坂田街道岗头社区风门路亚洲工业园
- (81) 指定国(除另有指明, 要求每一种可提供的国家保护): AE, AG, AL, AM, AO, AT, AU, AZ, BA, BB, BG, BH, BN, BR, BW, BY, BZ, CA, CH, CL, CN, CO, CR, CU, CZ, DE, DJ, DK, DM, DO, DZ, EC, EE, EG, ES, FI, GB, GD, GE, GH, GM, GT, HN, HR, HU, ID, IL, IN, IR, IS, IT, JO, JP, KE, KG, KH, KN, KP, KR, KW, KZ, LA, LC, LK, LR, LS, LU, LY, MA, MD, ME, MG, MK, MN, MW, MX, MY, MZ, NA, NG, NI, NO, NZ, OM, PA, PE, PG, PH, PL,

(54) Title: ZIPPER

(54) 发明名称: 拉链

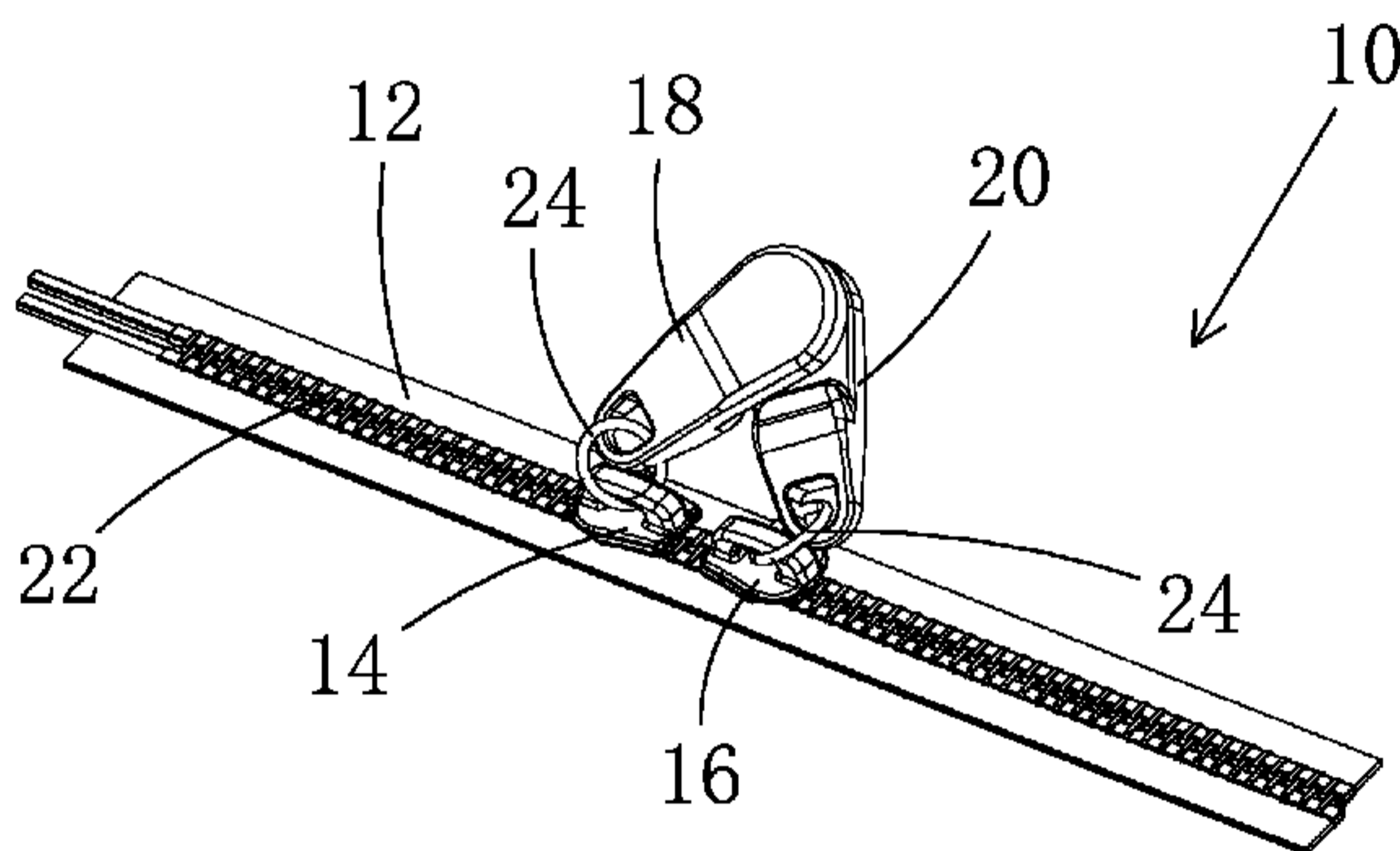


图1

(57) Abstract: A zipper (10), comprising zipper tapes (12), a first zipper slider (14) and a second zipper slider (16) connected to the zipper tapes (12), and a first puller (18) and a second puller (20) that are respectively connected to the first zipper slider (14) and the second zipper slider (16). A first snap-fitting portion (26) is provided on the first puller (18); a second snap-fitting portion (28) is provided on the second puller (20); when the first zipper slider (14) and the second zipper slider (16) are pulled together, the first snap-fitting portion (26) and the second snap-fitting portion (28) cooperate with each other, so that the first puller (18) and the second puller (20) are connected with each other in a snap-fitting mode.

(57) 摘要: 一种拉链(10), 包括拉链带(12)、连接在拉链带(12)上的第一拉头(14)和第二拉头(16)以及分别连接在第一拉头(14)和第二拉头(16)上的第一拉片(18)和第二拉片(20), 第一拉片(18)上设有第一卡扣部(26), 第二拉片(20)上设有第二卡扣部(28), 当第一拉头(14)与第二拉头(16)拉合在一起时, 第一卡扣部(26)与第二卡扣部(28)配合使得第一拉片(18)与第二拉片(20)卡扣连接。

WO 2021/093826 A1

PT, QA, RO, RS, RU, RW, SA, SC, SD, SE, SG, SK, SL,  
ST, SV, SY, TH, TJ, TM, TN, TR, TT, TZ, UA, UG, US,  
UZ, VC, VN, WS, ZA, ZM, ZW。

(84) 指定国(除另有指明, 要求每一种可提供的地区  
保护): ARIPO (BW, GH, GM, KE, LR, LS, MW, MZ,  
NA, RW, SD, SL, ST, SZ, TZ, UG, ZM, ZW), 欧亚 (AM,  
AZ, BY, KG, KZ, RU, TJ, TM), 欧洲 (AL, AT, BE, BG,  
CH, CY, CZ, DE, DK, EE, ES, FI, FR, GB, GR, HR, HU,  
IE, IS, IT, LT, LU, LV, MC, MK, MT, NL, NO, PL, PT,  
RO, RS, SE, SI, SK, SM, TR), OAPI (BF, BJ, CF, CG, CI,  
CM, GA, GN, GQ, GW, KM, ML, MR, NE, SN, TD, TG)。

本国际公布:

— 包括国际检索报告(条约第21条(3))。

## 拉链

### 技术领域

本实用新型涉及拉链技术领域，特别涉及一种具有锁扣功能的拉链。

### 背景技术

拉链是把两片织物暂时结合在一起的一种部件，常见于衣物、旅行箱、手袋、帐篷和睡袋等，拉链一般由链牙、拉头、上下止等组成，其中链牙是关键部分，它直接决定拉链的侧拉强度。一般拉链有两片链带，每片链带上各自有一列链牙，两列链牙相互交错排列。拉头夹持两侧链牙，借助拉襻滑行，即可使两侧的链牙相互啮合或脱开。

现有的拉链，通常背包在背负时若不注意，背包上的拉链容易自行打开，导致包内的物品掉落丢失，带来不必要的麻烦，且背包背负在身后，不注意时容易被人打开，导致背包内的物品被偷盗的问题。因此，如何解决上述问题是本领域技术人员的研究方向之一。

### 实用新型内容

有鉴于此，本实用新型提出一种具有锁扣功能的拉链。

本实用新型提供一种拉链，包括拉链带、连接在拉链带上的第一拉头和第二拉头以及分别连接在所述第一拉头和第二拉头上的第一拉片和第二拉片，所述第一拉片上设有第一卡扣部，所述第二拉

片上设有第二卡扣部，当所述第一拉头与所述第二拉头拉合在一起时，所述第一卡扣部与所述第二卡扣部配合使得所述第一拉片与所述第二拉片卡扣连接。

在一实施例中，所述第一卡扣部为卡扣柱，所述第二卡扣部为卡扣孔。

在一实施例中，所述第一拉片具有第一配合面，所述卡扣柱自所述第一配合面凸出延伸形成，所述卡扣孔贯穿所述第二拉片设置，所述第二拉片具有第二配合面，所述第一拉片与所述第二拉片卡扣连接时所述卡扣柱从所述第二配合面卡扣入所述卡扣孔内。

在一实施例中，所述第一配合面靠近所述第一拉头的一端向外突出形成第一加厚部，所述第二配合面靠近所述第二拉头的一端向外突出形成第二加厚部，当所述第一拉片与所述第二拉片卡扣连接时所述第一加厚部与所述第二加厚部相互错开。

在一实施例中，所述第一配合面上环绕所述卡扣柱设有第一环形件，所述第二配合面上环绕所述卡扣孔设有第二环形件。

在一实施例中，所述第一配合面上设有第一凹槽，所述第二配合面上设有第二凹槽，所述第一环形件设置在所述第一凹槽内，使得所述第一环形件的外侧面与所述第一配合面平齐，所述第二环形件设置在所述第二凹槽内，使得所述第二环形件的外侧面与所述第二配合面平齐。

在一实施例中，所述第一卡扣部为卡扣柱，所述第二卡扣部为卡扣槽。

在一实施例中，所述第一拉片具有第一配合面，所述卡扣柱自所述第一配合面凸出延伸形成，所述第二拉片具有第二配合面，所述卡扣槽设置在所述第二配合面上。

综上所述，本实用新型提供一种具有锁扣功能的拉链，在第一拉片上设置第一卡扣部，在第二拉片上设置第二卡扣部，当第一拉头与第二拉头拉合在一起时第一卡扣部与第二卡扣部卡扣连接，进而使得第一拉片与第二拉片卡扣连接。第一卡扣部可以设置为卡扣柱，第二卡扣部设置为与卡扣柱配合的卡扣孔，卡扣柱卡扣入卡扣孔内实现拉链的锁扣，避免在使用过程中拉链自行打开，起到防盗的作用。本实用新型的拉链结构简单，外形美观，操作方便，实用性强，给用户带来方便。

### 附图说明

图 1 为本实用新型的拉链在扣合状态时一个角度的立体示意图。

图 2 为本实用新型的拉链在扣合状态时另一角度的立体示意图。

图 3 为第一拉片的分解示意图。

图 4 为第二拉片的分解示意图。

### 具体实施方式

在详细描述实施例之前，应该理解的是，本实用新型不限于本申请中下文或附图中所描述的结构或元件排布。本实用新型可为其它方式实现的实施例。而且，应当理解，本文所使用的措辞及术语仅仅用作描述用途，不应作限定性解释。本文所使用的“包括”、“包含”、“具有”等类似措辞意为包含其后所列出之事项、其等同物及其它附加事项。特别是，当描述“一个某元件”时，本实用新型并不限定该元件的数量为一个，也可以包括多个。

如图 1-2 所示，本实用新型提供一种具有锁扣功能的拉链 10，该拉链 10 可用于背包、旅行箱、旅行包、手袋等物品上，以防止这些物品在使用过程中发生自行打开的情况，而导致装在这些物品内的私人用品掉落丢失甚至被偷盗。本实施例中以背包为例对本实用新型进行说明。

拉链 10 包括拉链带 12、第一拉头 14、第二拉头 16、第一拉片 18 和第二拉片 20。拉链带 12 上设有拉链链牙 22，第一拉头 14 和第二拉头 16 可滑动地连接在拉链链牙 22 上。第一拉片 18 和第二拉片 20 分别通过拉环 24 活动连接至第一拉头 14 和第二拉头 16，例如，在第一拉头 14、第二拉头 16、第一拉片 18 和第二拉片 20 上分别设置穿孔，利用一拉环 24 同时套设第一拉头 14 和第一拉片 18 的穿孔，利用另一拉环 24 同时套设第二拉头 16 和第二拉片 20 的穿孔。第一拉片 18 和第二拉片 20 用于供用户拉动，从而分别带动第一拉头 14 和第二拉头 16 在拉链链牙 22 上滑动，实现拉链带 12 的开合。

第一拉片 18 上设有第一卡扣部 26，第二拉片 20 上设有第二卡扣部 28，当第一拉头 14 与第二拉头 16 拉合在一起时，第一卡扣部 26 可与第二卡扣部 28 卡扣配合以使得第一拉片 18 与第二拉片 20 卡扣连接，防止在使用过程中第一拉头 14 与第二拉头 16 自行打开，起到防盗的作用。

请同时参考图 3 和图 4，本实施例中，第一卡扣部 26 实施为卡扣柱 26，第二卡扣部 28 实施为用以与卡扣柱 26 卡扣配合的卡扣孔 28。更具体地，第一拉片 18 和第二拉片 20 均为中部微微拱起的圆滑的板片状结构。第一拉片 18 具有第一配合面 30，第一配合面 30 上靠近第一拉头 14 的一端向外突出形成第一加厚部 32；第二拉片 20 具有第二配合面 34，第二配合面 34 上靠近第二拉头 16 的一端向

外突出形成第二加厚部 36。第一加厚部 32 和第二加厚部 36 的设计可方便用户手拉拉动第一拉片 18 和第二拉片 20，使得施力更为容易。

第一配合面 30 上远离第一拉头 14 的一端向外凸出延伸形成卡扣柱 26，卡扣孔 28 贯穿第二拉片 20 设置，且卡扣孔 28 的位置对应卡扣柱 26 设置。当第一拉片 18 与第二拉片 20 卡扣连接时，卡扣柱 26 从第二配合面 34 卡扣入卡扣孔 28 内，同时，第一加厚部 32 与第二加厚部 36 之间相互错开，以避免影响卡扣动作。也就是说，第一拉片 18 与第二拉片 20 卡扣连接时二者需要错位，避免第一加厚部 32 与第二加厚部 36 之间发生抵触。

在所示的实施例中，第一配合面 30 上环绕卡扣柱 26 设有第一环形件 38，第二配合面 34 上环绕卡扣孔 28 设有第二环形件 40。设置第一环形件 38 和第二环形件 40 可避免卡扣柱 26 在卡扣入卡扣孔 28 内时卡扣柱 26 与第二配合面 34 之间发生接触摩擦对第二拉片 20 造成划伤，或者第一拉片 18 与第二拉片 20 卡扣连接后第一配合面 30 与第二配合面 34 接触，二者之间可能会发生微小的相对转动而相互摩擦造成损伤，同时可增加第一拉片 18 和第二拉片 20 的美观度。而且，第一环形件 38 和第二环形件 40 可采用高亮反光材质，在夜间或光线不足的环境下也可很容易地找到拉片并进行卡扣动作，给用户带来方便。

更具体地，在第一配合面 30 上环绕卡扣柱 26 设置一第一凹槽 42，在第二配合面 34 上环绕卡扣孔 28 设置一第二凹槽 44，第一环形件 38 容置在第一凹槽 42 内，第二环形件 40 容置在第二凹槽 44 内，并使得第一环形件 38 的外侧面与第一配合面 30 平齐，第二环形件 40 的外侧面与第二配合面 34 平齐。

在上述实施例中，第一卡扣部 26 实施为卡扣柱 26，第二卡扣部 28 实施为用以与卡扣柱 26 卡扣配合的卡扣孔 28。在一些实施例中，也可以是第一卡扣部 26 实施为卡扣柱，第二卡扣部 28 实施为用以与卡扣柱 26 卡扣配合的卡扣槽。在其他实施例中，第一卡扣部 26 与第二卡扣部 28 之间也可以其他方式实现卡扣配合。

综上所述，本实用新型提供一种具有锁扣功能的拉链，在第一拉片上设置第一卡扣部，在第二拉片上设置第二卡扣部，当第一拉头与第二拉头拉合在一起时第一卡扣部与第二卡扣部卡扣连接，进而使得第一拉片与第二拉片卡扣连接。第一卡扣部可以设置为卡扣柱，第二卡扣部设置为与卡扣柱配合的卡扣孔，卡扣柱卡扣入卡扣孔内实现拉链的锁扣，避免在使用过程中拉链自行打开，起到防盗的作用。本实用新型的拉链结构简单，外形美观，操作方便，实用性强，给用户带来方便。

本文所描述的概念在不偏离其精神和特性的情况下可以实施成其它形式。所公开的具体实施例应被视为例示性而不是限制性的。因此，本实用新型的范围是由所附的权利要求，而不是根据之前的这些描述进行确定。在权利要求的字面意义及等同范围内的任何改变都应属于这些权利要求的范围。



## 权利要求书

1. 一种拉链，包括拉链带、连接在拉链带上的第一拉头和第二拉头以及分别连接在所述第一拉头和第二拉头上的第一拉片和第二拉片，其特征在于，所述第一拉片上设有第一卡扣部，所述第二拉片上设有第二卡扣部，当所述第一拉头与所述第二拉头拉合在一起时，所述第一卡扣部与所述第二卡扣部配合使得所述第一拉片与所述第二拉片卡扣连接。

2. 如权利要求 1 所述的拉链，其特征在于，所述第一卡扣部为卡扣柱，所述第二卡扣部为卡扣孔。

3. 如权利要求 2 所述的拉链，其特征在于，所述第一拉片具有第一配合面，所述卡扣柱自所述第一配合面凸出延伸形成，所述卡扣孔贯穿所述第二拉片设置，所述第二拉片具有第二配合面，所述第一拉片与所述第二拉片卡扣连接时所述卡扣柱从所述第二配合面卡扣入所述卡扣孔内。

4. 如权利要求 3 所述的拉链，其特征在于，所述第一配合面靠近所述第一拉头的一端向外突出形成第一加厚部，所述第二配合面靠近所述第二拉头的一端向外突出形成第二加厚部，当所述第一拉片与所述第二拉片卡扣连接时所述第一加厚部与所述第二加厚部相互错开。

5. 如权利要求 3 所述的拉链，其特征在于，所述第一配合面上环绕所述卡扣柱设有第一环形件，所述第二配合面上环绕所述卡扣孔设有第二环形件。

6. 如权利要求 5 所述的拉链，其特征在于，所述第一配合面上设有第一凹槽，所述第二配合面上设有第二凹槽，所述第一环形件

设置在所述第一凹槽内，使得所述第一环形件的外侧面与所述第一配合面平齐，所述第二环形件设置在所述第二凹槽内，使得所述第二环形件的外侧面与所述第二配合面平齐。

7. 如权利要求 1 所述的拉链，其特征在于，所述第一卡扣部为卡扣柱，所述第二卡扣部为卡扣槽。

8. 如权利要求 7 所述的拉链，其特征在于，所述第一拉片具有第一配合面，所述卡扣柱自所述第一配合面凸出延伸形成，所述第二拉片具有第二配合面，所述卡扣槽设置在所述第二配合面上。

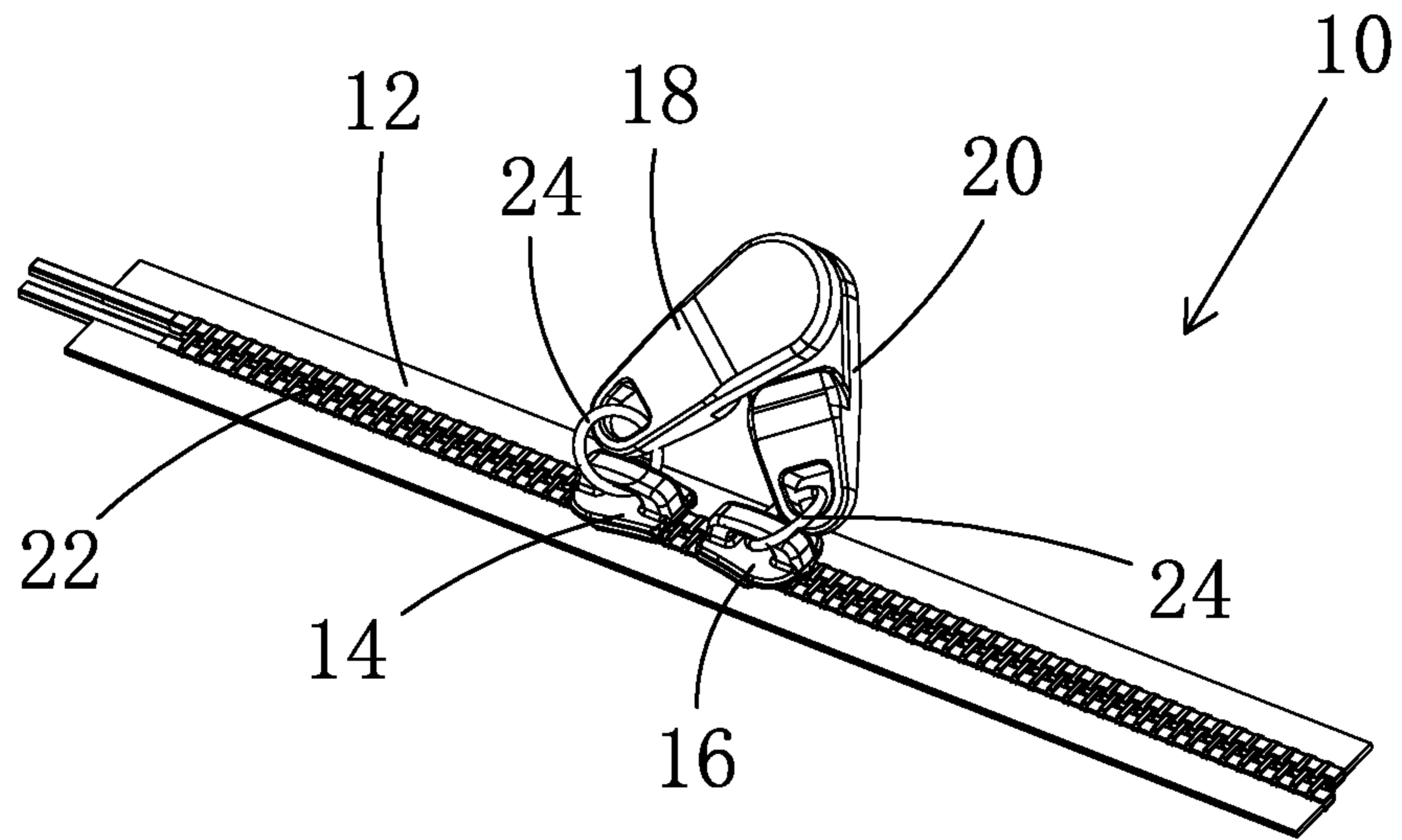


图1

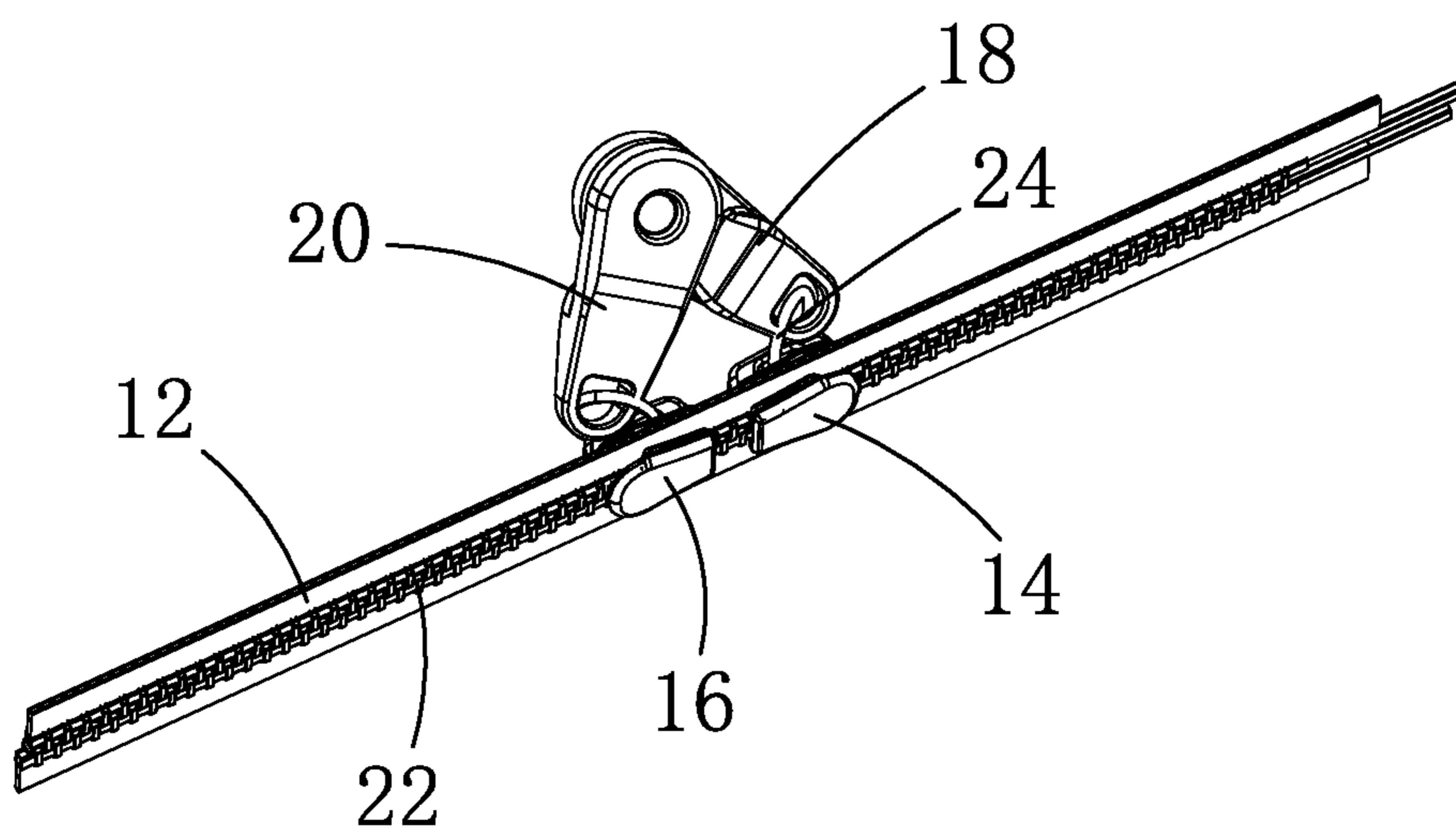


图2

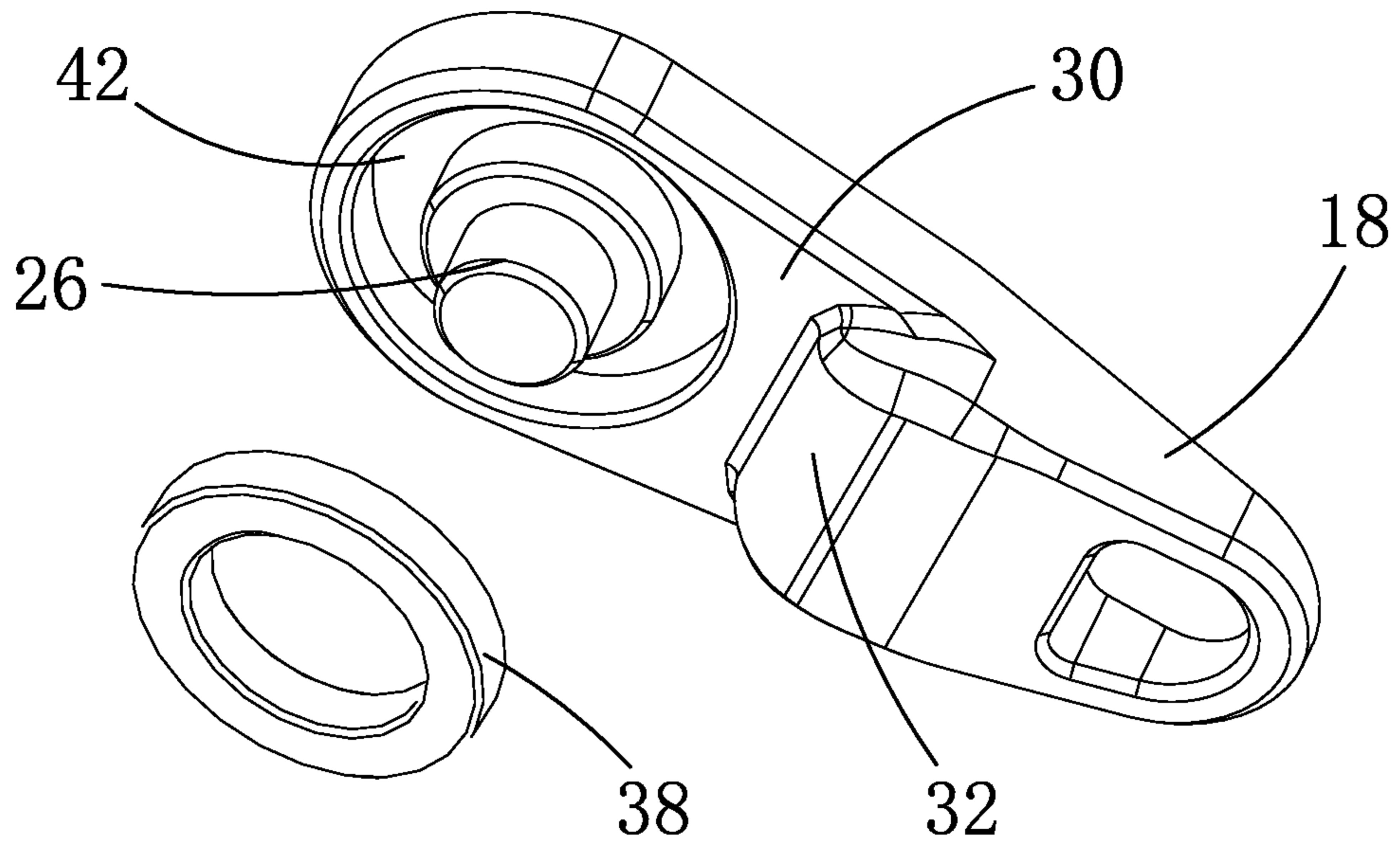


图3

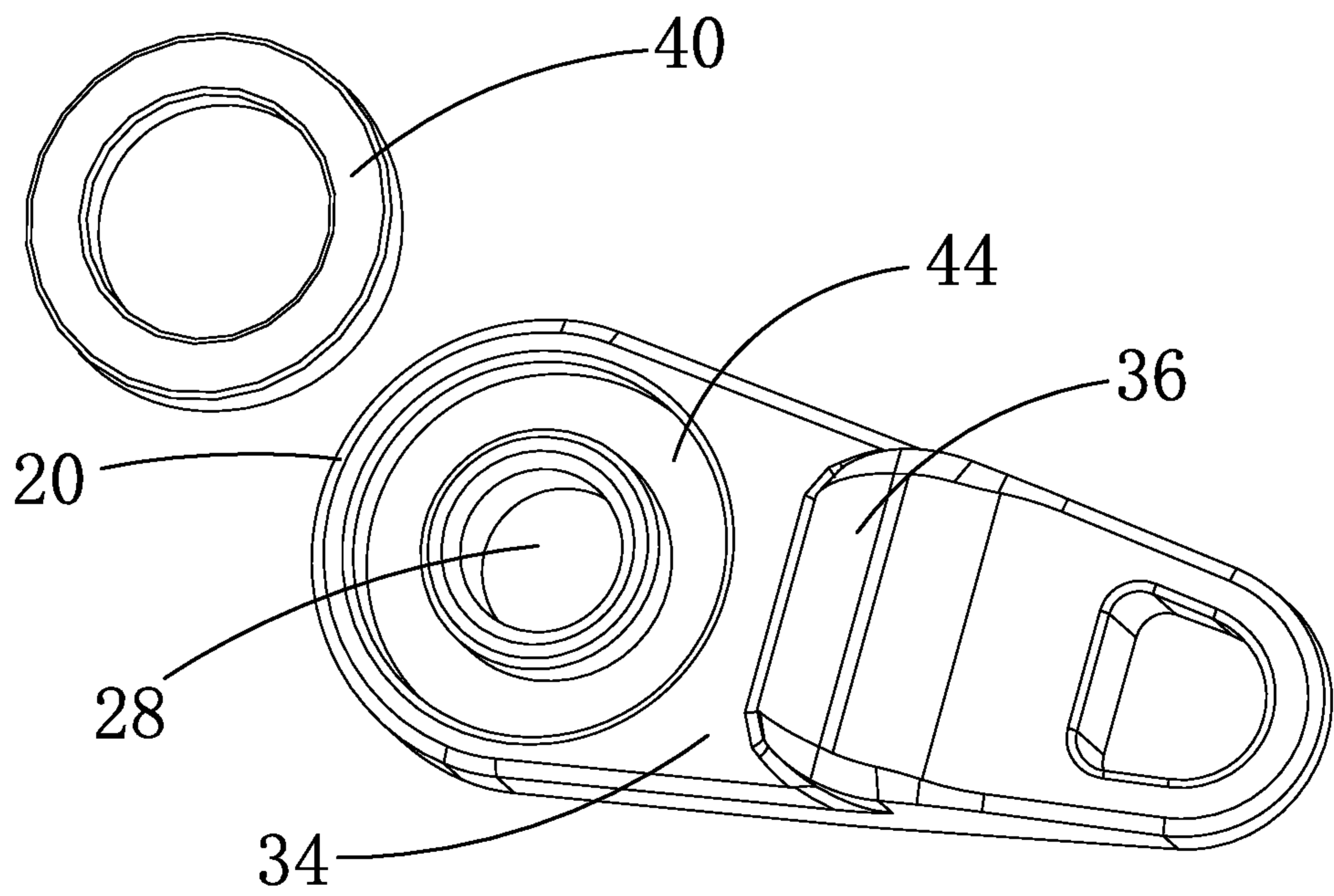


图4

## INTERNATIONAL SEARCH REPORT

International application No.

**PCT/CN2020/128494**

| <b>A. CLASSIFICATION OF SUBJECT MATTER</b><br>A44B 19/30(2006.01)i; A44B 19/26(2006.01)i<br><br>According to International Patent Classification (IPC) or to both national classification and IPC   |  |   |
|---|--|---|
| <b>B. FIELDS SEARCHED</b><br><br>Minimum documentation searched (classification system followed by classification symbols)<br>A44B<br><br>Documentation searched other than minimum documentation to the extent that such documents are included in the fields searched<br><br>Electronic data base consulted during the international search (name of data base and, where practicable, search terms used)<br>CNKI, CNPAT, WPI, EPODOC: 拉链, 拉头, 拉片, 卡扣, 孔, 槽, 凸, 柱, 配合, 环形, 盗, 包, 深圳市乐其网络科技有限公司, fastener?, thef+, luggage, package, lock+, head, concave, slid+, security   |  |   |
| <b>C. DOCUMENTS CONSIDERED TO BE RELEVANT</b>   |  |   |
| Category*   | Citation of document, with indication, where appropriate, of the relevant passages   | Relevant to claim No.   |
| PX  | CN 210901682 U (SHENZHEN LEQEE NETWORK TECHNOLOGY CO., LTD.) 03 July 2020 (2020-07-03)<br>description, paragraphs [0021]-[0029], and figures 1-4 | 1-8   |
| X   | CN 201860936 U (BEIJING TOREAD OUTDOOR PRODUCTS CO., LTD.) 15 June 2011 (2011-06-15)<br>description, paragraphs [0002]-[0017], and figures 1-8   | 1-3, 5, 7-8   |
| Y   | CN 201860936 U (BEIJING TOREAD OUTDOOR PRODUCTS CO., LTD.) 15 June 2011 (2011-06-15)<br>description, paragraphs [0002]-[0017], and figures 1-8   | 4   |
| Y   | CN 201403621 Y (ZHENG, Zhiheng) 17 February 2010 (2010-02-17)<br>description, page 3, and figures 1-5  | 4   |
| X   | CN 102076240 A (YKK CORPORATION) 25 May 2011 (2011-05-25)<br>description, paragraphs [0146]-[0221], and figures 1-21                             | 1-3, 5, 7-8   |
| X   | CN 103653566 A (MRM HOLDINGS LIMITED) 26 March 2014 (2014-03-26)<br>description, paragraphs [0045]-[0057], and figures 1-19                      | 1   |
| <input checked="" type="checkbox"/> Further documents are listed in the continuation of Box C. <input checked="" type="checkbox"/> See patent family annex.   |  |   |
| <p>* Special categories of cited documents:</p> <p>“A” document defining the general state of the art which is not considered to be of particular relevance</p> <p>“E” earlier application or patent but published on or after the international filing date</p> <p>“L” document which may throw doubts on priority claim(s) or which is cited to establish the publication date of another citation or other special reason (as specified)</p> <p>“O” document referring to an oral disclosure, use, exhibition or other means</p> <p>“P” document published prior to the international filing date but later than the priority date claimed</p> <p>“T” later document published after the international filing date or priority date and not in conflict with the application but cited to understand the principle or theory underlying the invention</p> <p>“X” document of particular relevance; the claimed invention cannot be considered novel or cannot be considered to involve an inventive step when the document is taken alone</p> <p>“Y” document of particular relevance; the claimed invention cannot be considered to involve an inventive step when the document is combined with one or more other such documents, such combination being obvious to a person skilled in the art</p> <p>“&amp;” document member of the same patent family</p> |  |   |
| Date of the actual completion of the international search<br><b>14 January 2021</b>   |  | Date of mailing of the international search report<br><b>19 February 2021</b> |
| Name and mailing address of the ISA/CN<br><b>China National Intellectual Property Administration (ISA/CN)<br/>No. 6, Xitucheng Road, Jimenqiao, Haidian District, Beijing<br/>100088<br/>China</b>  |  | Authorized officer  |
| Facsimile No. <b>(86-10)62019451</b>  |  | Telephone No.   |

**INTERNATIONAL SEARCH REPORT**

International application No.

**PCT/CN2020/128494**

**C. DOCUMENTS CONSIDERED TO BE RELEVANT**

| Category* | Citation of document, with indication, where appropriate, of the relevant passages                              | Relevant to claim No. |
|-----------|---|-----------------------|
| A         | CN 104839944 A (SIRUI PHOTOGRAPHIC EQUIPMENT INDUSTRY CO., LTD.) 19 August 2015 (2015-08-19)<br>entire document | 1-8                   |
| A         | WO 2004008903 A1 (YKK CORP.) 29 January 2004 (2004-01-29)<br>entire document                                    | 1-8                   |

**INTERNATIONAL SEARCH REPORT**  
**Information on patent family members**

International application No.

**PCT/CN2020/128494**

| Patent document cited in search report |            |    | Publication date (day/month/year) | Patent family member(s) | Publication date (day/month/year) |
|--|------------|----|-----------------------------------|-------------------------|-----------------------------------|
| CN                                     | 210901682  | U  | 03 July 2020                      | None                    |                                   |
| CN                                     | 201860936  | U  | 15 June 2011                      | None                    |                                   |
| CN                                     | 201403621  | Y  | 17 February 2010                  | None                    |                                   |
| CN                                     | 102076240  | A  | 25 May 2011                       | CN 102076240 B          | 16 May 2012                       |
|  |            |    |                                   | WO 2010070743 A1        | 24 June 2010                      |
|  |            |    |                                   | TW I449505 B            | 21 August 2014                    |
|  |            |    |                                   | TW 201023787 A          | 01 July 2010                      |
| CN                                     | 103653566  | A  | 26 March 2014                     | US 9629423 B2           | 25 April 2017                     |
|  |            |    |                                   | EP 2710915 B1           | 31 January 2018                   |
|  |            |    |                                   | CN 103653566 B          | 15 March 2017                     |
|  |            |    |                                   | US 2014069757 A1        | 13 March 2014                     |
|  |            |    |                                   | EP 2710915 A2           | 26 March 2014                     |
| CN                                     | 104839944  | A  | 19 August 2015                    | EP 3096024 A1           | 23 November 2016                  |
|  |            |    |                                   | US 2016338455 A1        | 24 November 2016                  |
|  |            |    |                                   | CN 104839944 B          | 26 December 2017                  |
| WO                                     | 2004008903 | A1 | 29 January 2004                   | JP 2004049503 A         | 19 February 2004                  |
|  |            |    |                                   | AU 2003281498 A1        | 09 February 2004                  |
|  |            |    |                                   | TW 200401619 A          | 01 February 2004                  |

国际检索报告

国际申请号

PCT/CN2020/128494

| <p><b>A. 主题的分类</b></p> <p>A44B 19/30(2006.01)i; A44B 19/26(2006.01)i</p> <p>按照国际专利分类(IPC)或者同时按照国家分类和IPC两种分类</p>   |  |   |     |                   |         |    |   |     |   |  |           |   |  |   |   |  |   |   |   |           |   |   |   |   |  |     |
|---|--|---|-----|-------------------|---------|----|---|-----|---|--|-----------|---|--|---|---|--|---|---|---|-----------|---|---|---|---|--|-----|
| <p><b>B. 检索领域</b></p> <p>检索的最低限度文献(标明分类系统和分类号)</p> <p>A44B</p> <p>包含在检索领域中的除最低限度文献以外的检索文献</p> <p>在国际检索时查阅的电子数据库(数据库的名称, 和使用的检索词(如使用))</p> <p>CNKI, CNPAT, WPI, EPDOC: 拉链, 拉头, 拉片, 卡扣, 孔, 槽, 凸, 柱, 配合, 环形, 盗, 包, 深圳市乐其网络科技有限公司, fastener?, thef+, luggage, package, lock+, head, concave, slid+, security</p>  |  |   |     |                   |         |    |   |     |   |  |           |   |  |   |   |  |   |   |   |           |   |   |   |   |  |     |
| <p><b>C. 相关文件</b></p> <table border="1"> <thead> <tr> <th>类型*</th> <th>引用文件, 必要时, 指明相关段落</th> <th>相关的权利要求</th> </tr> </thead> <tbody> <tr> <td>PX</td> <td>CN 210901682 U (深圳市乐其网络科技有限公司) 2020年 7月 3日 (2020 - 07 - 03)<br/>说明书第[0021]-[0029]段, 图1-4</td> <td>1-8</td> </tr> <tr> <td>X</td> <td>CN 201860936 U (北京探路者户外用品股份有限公司) 2011年 6月 15日 (2011 - 06 - 15)<br/>说明书第[0002]-[0017]段, 图1-8</td> <td>1-3、5、7-8</td> </tr> <tr> <td>Y</td> <td>CN 201860936 U (北京探路者户外用品股份有限公司) 2011年 6月 15日 (2011 - 06 - 15)<br/>说明书第[0002]-[0017]段, 图1-8</td> <td>4</td> </tr> <tr> <td>Y</td> <td>CN 201403621 Y (郑志恒) 2010年 2月 17日 (2010 - 02 - 17)<br/>说明书第3页, 图1-5</td> <td>4</td> </tr> <tr> <td>X</td> <td>CN 102076240 A (YKK株式会社) 2011年 5月 25日 (2011 - 05 - 25)<br/>说明书第[0146]-[0221]段, 图1-21</td> <td>1-3、5、7-8</td> </tr> <tr> <td>X</td> <td>CN 103653566 A (MRM控股有限公司) 2014年 3月 26日 (2014 - 03 - 26)<br/>说明书第[0045]-[0057]段, 图1-19</td> <td>1</td> </tr> <tr> <td>A</td> <td>CN 104839944 A (中山市思锐摄影器材工业有限公司) 2015年 8月 19日 (2015 - 08 - 19)<br/>全文</td> <td>1-8</td> </tr> </tbody> </table> |  |   | 类型* | 引用文件, 必要时, 指明相关段落 | 相关的权利要求 | PX | CN 210901682 U (深圳市乐其网络科技有限公司) 2020年 7月 3日 (2020 - 07 - 03)<br>说明书第[0021]-[0029]段, 图1-4 | 1-8 | X | CN 201860936 U (北京探路者户外用品股份有限公司) 2011年 6月 15日 (2011 - 06 - 15)<br>说明书第[0002]-[0017]段, 图1-8 | 1-3、5、7-8 | Y | CN 201860936 U (北京探路者户外用品股份有限公司) 2011年 6月 15日 (2011 - 06 - 15)<br>说明书第[0002]-[0017]段, 图1-8 | 4 | Y | CN 201403621 Y (郑志恒) 2010年 2月 17日 (2010 - 02 - 17)<br>说明书第3页, 图1-5 | 4 | X | CN 102076240 A (YKK株式会社) 2011年 5月 25日 (2011 - 05 - 25)<br>说明书第[0146]-[0221]段, 图1-21 | 1-3、5、7-8 | X | CN 103653566 A (MRM控股有限公司) 2014年 3月 26日 (2014 - 03 - 26)<br>说明书第[0045]-[0057]段, 图1-19 | 1 | A | CN 104839944 A (中山市思锐摄影器材工业有限公司) 2015年 8月 19日 (2015 - 08 - 19)<br>全文 | 1-8 |
| 类型*   | 引用文件, 必要时, 指明相关段落  | 相关的权利要求   |     |                   |         |    |   |     |   |  |           |   |  |   |   |  |   |   |   |           |   |   |   |   |  |     |
| PX  | CN 210901682 U (深圳市乐其网络科技有限公司) 2020年 7月 3日 (2020 - 07 - 03)<br>说明书第[0021]-[0029]段, 图1-4    | 1-8   |     |                   |         |    |   |     |   |  |           |   |  |   |   |  |   |   |   |           |   |   |   |   |  |     |
| X   | CN 201860936 U (北京探路者户外用品股份有限公司) 2011年 6月 15日 (2011 - 06 - 15)<br>说明书第[0002]-[0017]段, 图1-8 | 1-3、5、7-8   |     |                   |         |    |   |     |   |  |           |   |  |   |   |  |   |   |   |           |   |   |   |   |  |     |
| Y   | CN 201860936 U (北京探路者户外用品股份有限公司) 2011年 6月 15日 (2011 - 06 - 15)<br>说明书第[0002]-[0017]段, 图1-8 | 4   |     |                   |         |    |   |     |   |  |           |   |  |   |   |  |   |   |   |           |   |   |   |   |  |     |
| Y   | CN 201403621 Y (郑志恒) 2010年 2月 17日 (2010 - 02 - 17)<br>说明书第3页, 图1-5                         | 4   |     |                   |         |    |   |     |   |  |           |   |  |   |   |  |   |   |   |           |   |   |   |   |  |     |
| X   | CN 102076240 A (YKK株式会社) 2011年 5月 25日 (2011 - 05 - 25)<br>说明书第[0146]-[0221]段, 图1-21        | 1-3、5、7-8   |     |                   |         |    |   |     |   |  |           |   |  |   |   |  |   |   |   |           |   |   |   |   |  |     |
| X   | CN 103653566 A (MRM控股有限公司) 2014年 3月 26日 (2014 - 03 - 26)<br>说明书第[0045]-[0057]段, 图1-19      | 1   |     |                   |         |    |   |     |   |  |           |   |  |   |   |  |   |   |   |           |   |   |   |   |  |     |
| A   | CN 104839944 A (中山市思锐摄影器材工业有限公司) 2015年 8月 19日 (2015 - 08 - 19)<br>全文                       | 1-8   |     |                   |         |    |   |     |   |  |           |   |  |   |   |  |   |   |   |           |   |   |   |   |  |     |
| <p><input checked="" type="checkbox"/> 其余文件在C栏的续页中列出。</p>   |  |   |     |                   |         |    |   |     |   |  |           |   |  |   |   |  |   |   |   |           |   |   |   |   |  |     |
| <p><input checked="" type="checkbox"/> 见同族专利附件。</p>   |  |   |     |                   |         |    |   |     |   |  |           |   |  |   |   |  |   |   |   |           |   |   |   |   |  |     |
| <p>* 引用文件的具体类型:</p> <p>“A” 认为不特别相关的表示了现有技术一般状态的文件</p> <p>“E” 在国际申请日的当天或之后公布的在先申请或专利</p> <p>“L” 可能对优先权要求构成怀疑的文件, 或为确定另一篇引用文件的公布日而引用的或者因其他特殊理由而引用的文件(如具体说明的)</p> <p>“O” 涉及口头公开、使用、展览或其他方式公开的文件</p> <p>“P” 公布日先于国际申请日但迟于所要求的优先权日的文件</p> <p>“T” 在申请日或优先权日之后公布, 与申请不相抵触, 但为了解发明之理论或原理的在后文件</p> <p>“X” 特别相关的文件, 单独考虑该文件, 认定要求保护的发明不是新颖的或不具有创造性</p> <p>“Y” 特别相关的文件, 当该文件与另一篇或者多篇该类文件结合并且这种结合对于本领域技术人员为显而易见时, 要求保护的发明不具有创造性</p> <p>“&amp;” 同族专利的文件</p>  |  |   |     |                   |         |    |   |     |   |  |           |   |  |   |   |  |   |   |   |           |   |   |   |   |  |     |
| <p>国际检索实际完成的日期</p> <p>2021年 1月 14日</p>  |  | <p>国际检索报告邮寄日期</p> <p>2021年 2月 19日</p>               |     |                   |         |    |   |     |   |  |           |   |  |   |   |  |   |   |   |           |   |   |   |   |  |     |
| <p>ISA/CN的名称和邮寄地址</p> <p>中国国家知识产权局(ISA/CN)<br/>中国北京市海淀区蓟门桥西土城路6号 100088</p> <p>传真号 (86-10)62019451</p>  |  | <p>授权官员</p> <p>尉小霞</p> <p>电话号码 86-(10)-53962615</p> |     |                   |         |    |   |     |   |  |           |   |  |   |   |  |   |   |   |           |   |   |   |   |  |     |



C. 相关文件

| 类型* | 引用文件, 必要时, 指明相关段落  | 相关的权利要求 |
|-----|--|---------|
| A   | WO 2004008903 A1 (YKK CORP.) 2004年 1月 29日 (2004 - 01 - 29)<br>全文 | 1-8     |

国际检索报告  
关于同族专利的信息

国际申请号  
PCT/CN2020/128494

| 检索报告引用的专利文件 |            |    | 公布日<br>(年/月/日) | 同族专利 |            |    | 公布日<br>(年/月/日) |
|-------------|------------|----|----------------|------|------------|----|----------------|
| CN          | 210901682  | U  | 2020年 7月 3日    | 无    |            |    |                |
| CN          | 201860936  | U  | 2011年 6月 15日   | 无    |            |    |                |
| CN          | 201403621  | Y  | 2010年 2月 17日   | 无    |            |    |                |
| CN          | 102076240  | A  | 2011年 5月 25日   | CN   | 102076240  | B  | 2012年 5月 16日   |
|             |            |    |                | WO   | 2010070743 | A1 | 2010年 6月 24日   |
|             |            |    |                | TW   | I449505    | B  | 2014年 8月 21日   |
|             |            |    |                | TW   | 201023787  | A  | 2010年 7月 1日    |
| CN          | 103653566  | A  | 2014年 3月 26日   | US   | 9629423    | B2 | 2017年 4月 25日   |
|             |            |    |                | EP   | 2710915    | B1 | 2018年 1月 31日   |
|             |            |    |                | CN   | 103653566  | B  | 2017年 3月 15日   |
|             |            |    |                | US   | 2014069757 | A1 | 2014年 3月 13日   |
|             |            |    |                | EP   | 2710915    | A2 | 2014年 3月 26日   |
| CN          | 104839944  | A  | 2015年 8月 19日   | EP   | 3096024    | A1 | 2016年 11月 23日  |
|             |            |    |                | US   | 2016338455 | A1 | 2016年 11月 24日  |
|             |            |    |                | CN   | 104839944  | B  | 2017年 12月 26日  |
| WO          | 2004008903 | A1 | 2004年 1月 29日   | JP   | 2004049503 | A  | 2004年 2月 19日   |
|             |            |    |                | AU   | 2003281498 | A1 | 2004年 2月 9日    |
|             |            |    |                | TW   | 200401619  | A  | 2004年 2月 1日    |