



(19) 대한민국특허청(KR)
(12) 공개실용신안공보(U)

(11) 공개번호 20-2012-0005103
 (43) 공개일자 2012년07월12일

(51) 국제특허분류(Int. Cl.)
A47L 19/00 (2006.01) **A47L 15/50** (2006.01)
 (21) 출원번호 20-2011-0000047
 (22) 출원일자 2011년01월04일
 심사청구일자 2011년01월04일

(71) 출원인
한충국
 인천광역시 부평구 평천로 69,202동 401호((청천동, 효마을)
이영희
 인천광역시 계양구 주부토로 528, 5동 103호 (계산동, 삼보아파트)
 (72) 고안자
한충국
 인천광역시 부평구 평천로 69,202동 401호((청천동, 효마을)
이영희
 인천광역시 계양구 주부토로 528, 5동 103호 (계산동, 삼보아파트)

전체 청구항 수 : 총 5 항

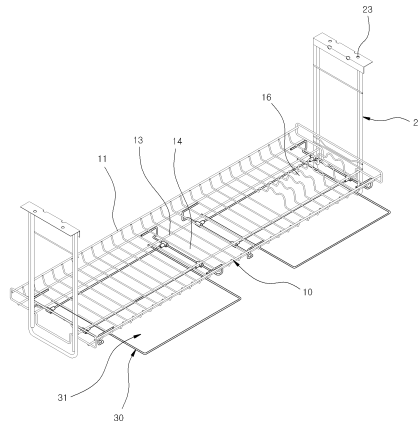
(54) 고안의 명칭 **행주걸이가 부착된 식기건조대**

(57) 요약

본 고안은 행주걸이가 부착된 식기건조대에 관한 것이다.

본 고안은 식기안치부, 걸이부 및 식기안치 하부에 부착되는 행주걸이로 구성된다. 상기 식기안치부는 직사각형 테두리를 포함하며 세척된 식기가 위치되는 곳이다. 상기 걸이부는 그 일측이 식기안치부의 직사각형 테두리의 양단에 고정되며 다른 일측은 싱크대 상부선반의 하측벽에 부착된다. 행주걸이는 식기안치부 하부에 인출,인입이 가능하게 부착된다.

대표도 - 도2



실용신안 등록청구의 범위

청구항 1

직사각형 테두리를 포함하며 세척된 식기가 위치되는 식기안치부, 일측은 식기안치부의 직사각형 테두리의 양단에 고정되며 다른 일측은 싱크대 상부선반의 하측벽에 부착되는 걸이부, 및 상기 식기안치부 하부에 인출, 인입이 가능하게 부착되는 행주걸이로 구성됨을 특징으로 하는 행주걸이가 부착된 식기건조대.

청구항 2

제 1항에 있어서, 행주걸이가 상기 식기안치부에 고정되는 복수의 가이드부, 행주가 위치되는 행주안치부, 및 행주안치부 양단에 위치하며 상기 가이드부에 활주가가능하게 결합하는 연결부로 구성됨을 특징으로 하는 행주걸이가 부착된 식기건조대.

청구항 3

제 2항에 있어서, 상기 가이드부는 직선형 부분을 갖는 와이어이고, 상기 연결부는 이 와이어의 직선형 부분이 삽입되는 홈을 가져서 와이어의 직선형 부분을 따라 활주가가능하도록 형성되는 파지부임을 특징으로 하는 행주걸이가 부착된 식기건조대.

청구항 4

제 2항에 있어서, 상기 가이드부가 직사각형의 중공형 통이고, 상기 연결부는 중공형 통을 따라 활주하는 활주부재임을 특징으로 하는 행주걸이가 부착된 식기건조대

청구항 5

제1항 내지 제5항 중의 어느 한 항에 있어서, 식기안치부 하부의 일측에는 행주걸이가 다른 일측에는 바스켓이 인출, 인입 가능하게 부착됨을 특징으로 하는 행주걸이가 부착된 식기건조대.

명세서

기술분야

[0001] 본 고안은 식기건조대, 보다 상세하게는, 행주걸이가 부착된 식기건조대에 관한 것이다.

배경기술

[0002] 식기건조대는 세척된 그릇, 접시 등과 같은 식기를 보관 및 건조하는데 사용되는 주방용품의 하나로서, 싱크대 바닥에 위치시켜서 사용하는 방식(등록특허 제911125호 등)과 싱크대 상부선반의 하측벽에 고정시켜서 사용하는 방식(등록실용신안 제341870 및 294273호 등)이 있다.

[0003] 식기의 세척시, 통상적으로 세제로부터 손을 보호하기 위하여 고무장갑을 끼고 수세미로 식기를 세척한 후에 행주로 식기의 물기를 닦아내며, 식기의 세척 후에 세척된 식기는 식기건조대에 안치시킨다. 한편, 식기세척에 사용한 행주, 수세미, 고무장갑을 위치시킬 곳이 필요하며, 이들은 식기세척으로 젖은 상태이므로 위생을 위해 건조될 수 있도록 펼쳐서 위치시킬 곳이 필요하다. 이를 위해 싱크대 근방에 위치되어 사용되는 또 다른 주방용품으로 행주걸이가 있다(등록특허 제911128호 및 등록실용신안 제443938호 등).

[0004] 위와 같이, 세척된 식기와 식기 세척에 사용된 행주 등을 각각 다른 주방용품을 구비하여 위치시키는 것은 비용, 주방의 공간활용 면에서 바람직하지 않다.

고안의 내용

해결하려는 과제

[0005] 본 고안의 목적은 현재 별도의 주방용품으로 사용되고 있는 식기건조대와 행주걸이를 합체하여 이 둘의 역할을 제공하는 주방용품을 제공하는 것이다.

과제의 해결 수단

- [0006] 상기 목적을 달성하기 위해 본 고안은 식기안치부, 걸이부 및 식기안치부에 인출,인입이 가능하게 부착되는 행주걸이로 구성되는 주방용품, 즉 행주걸이가 부착된 식기건조대를 제공한다.
- [0007] 상기 식기안치부는 직사각형 테두리를 포함하며 세척된 식기가 위치되는 곳이다. 상기 걸이부는 그 일측이 식기안치부의 직사각형 테두리의 양단에 고정되며 다른 일측은 싱크대 상부선반의 하측벽에 부착된다. 행주걸이는 식기안치부 하부에 활주가능하게 부착된다.
- [0008] 상기 행주걸이는 식기안치부에 고정되는 복수의 가이드부, 행주가 위치되는 행주안치부, 및 행주안치부 양단에 위치하며 상기 가이드부에 활주가능하게 결합하는 연결부로 구성된다. 이때, 상기 가이드부는 직선형 부분을 갖는 와이어이고, 상기 연결부는 이 와이어의 직선형 부분이 삽입되는 홈을 가져서 와이어의 직선형 부분을 따라 활주가능하도록 형성되는 파지부로 구성되거나, 상기 가이드부는 직사각형의 중공형 통이고, 상기 연결부는 중공형 통을 따라 활주하는 활주부재로 구성되는 것이 바람직하다.

고안의 효과

- [0009] 본 고안에 의하면, 하나의 주방용품에 의해 복수의 기능, 즉 식기건조대와 행주걸이의 기능을 제공할 수 있어서 편리하며, 주방공간의 효율적인 활용이 가능하다.

도면의 간단한 설명

- [0010] 도 1은 싱크대 상부선반의 하측벽에 부착된 상태를 보여주는, 본 고안에 따른 행주걸이가 부착된 식기건조대의 사시도이다.
- 도 2는 본 고안에 따른 행주걸이가 부착된 식기건조대의 사시도이다.
- 도 3은 도 2에 도시된 행주걸이의 사시도이다.
- 도 4는 본 고안에 따른 행주걸이가 부착된 식기건조대의 다른 실시예의 사시도이다.
- 도 5는 도 4에 도시된 실시예의 가이드부 사시도이다.
- 도 6은 본 고안에 따른 행주걸이가 부착된 식기건조대의 또 다른 실시예의 사시도이다.

고안을 실시하기 위한 구체적인 내용

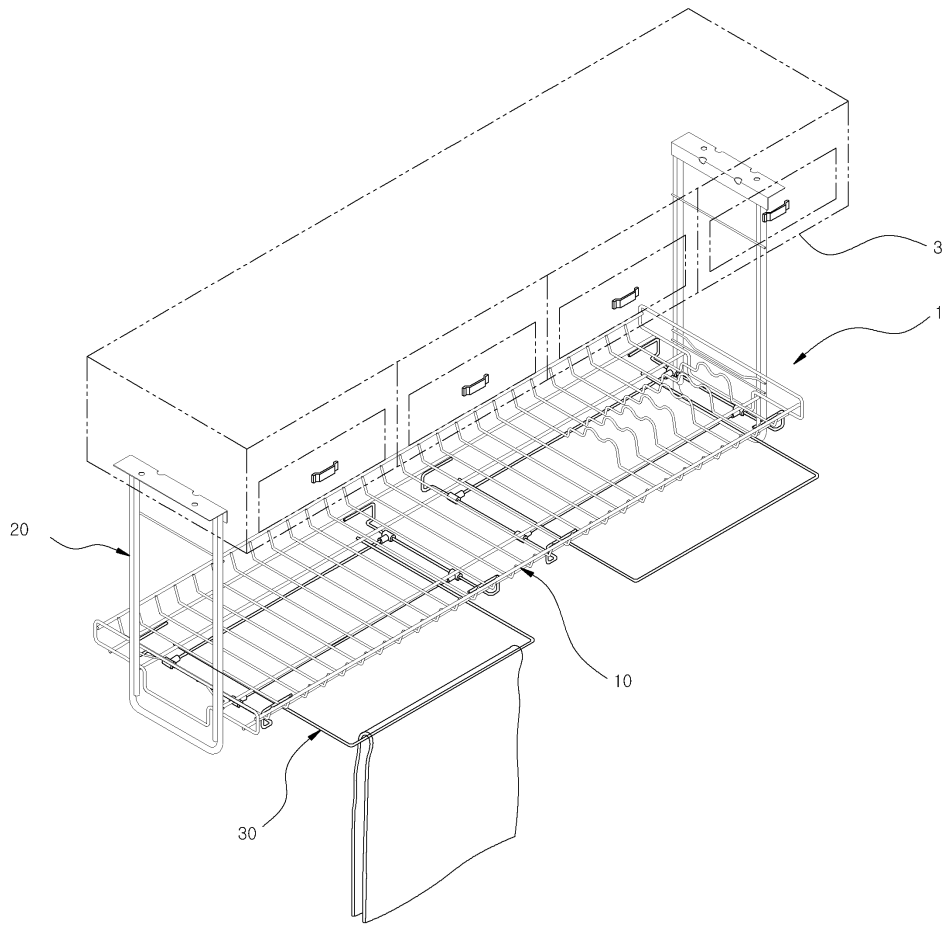
- [0011] 이하에서는 첨부도면을 참조하여 본 고안의 실시예를 설명한다.
- [0012] 도 2 및 도 4는 본 고안에 따른 행주걸이가 부착된 식기건조대의 사시도이고, 도 1은 도 2에 도시된 식기건조대가 싱크대 상부선반(50)의 하측벽에 부착된 상태를 보여주는 사시도이다.
- [0013] 본 고안에 따른 행주걸이가 부착된 식기건조대(1)는 식기안치부(10), 걸이부(20), 및 행주걸이(30)로 구성된다.
- [0014] 식기안치부(10)는 직사각형 테두리(11)와 세척된 식기가 위치되는 안치부(13)를 가지며, 통상적으로 스테인레스 와이어 재질로 만들어진다. 도시된 안치부(13)는 주발 등을 위치시키는 부위(14)와 접시 등을 세워놓는 부위(16)를 갖는 형태로 되어 있으며, 이러한 형태가 일반적이거나 다른 형태를 가질 수도 있다.
- [0015] 걸이부(20)는 그 일측은 식기안치부의 직사각형 테두리(11)의 양단에 고정되며 다른 일측은 싱크대 상부선반의 하측벽(3)에 부착된다. 걸이부(20)의 테두리(11)에 대한 고정은, 다른 방법도 있을 수 있으나, 도시된 바와 같이 통상적으로 용접에 의해 고정되며, 걸이부(20)의 싱크대 상부선반의 하측벽(3)에 대한 고정은 걸이부 상단부에 형성되는 고정공(23)을 관통하는 나사(미도시)를 사용하여 이루어지나, 다른 방법도 가능하다.
- [0016] 행주걸이(30)는 행주가 위치되는 행주안치부(31)를 포함하며, 식기안치부(10) 하단에 인출 및 인입이 가능하게 부착된다. 도시된 실시예의 경우, 행주안치부(31)는 스테인레스 와이어로 된 사각형 틀(32)과 이 틀에 용접에 의해 고정되는 직선형 스테인레스 와이어(33)에 의해 형성된다.
- [0017] 행주걸이의 인출 및 인입은 식기안치부(10)에 고정되는 복수의 가이드부(35,35') 및 이 가이드부에 활주가능하게 결합하는 연결부(36,36')에 의해 수행된다(도 3 및 도 5 참조). 도 3에는 가이드부(35)가 식기안치부에 용접으로 고정되며 직선형 부분을 갖는 스테인레스 와이어이고, 연결부(36)는 이 와이어의 직선형 부분이 삽

입되는 홈(37)을 가져서 와이어의 직선형 부분을 따라 활주가능하도록 형성되는 파지부 형태로 구현된 것을 보여준다. 이 파지부는 행주안치부 양단에, 행주안치부를 구성하는 직선형 스테인레스 와이어(33)가 삽입되는 방식으로, 고정된다. 파지부는 미관상 일정한 강도와 유연성을 갖는 투명성 실리콘 재질로 구성되는 것이 바람직하나, 플라스틱 재질로 구성될 수도 있다. 도 5에는 가이드부(35')가 직사각형의 중공형 통이고, 연결부(36')는 이 중공형 통 내에서 통을 따라 활주하는 활주부재 형태로 구현된 것을 보여준다. 중공형 통과 활주부재는 모두 플라스틱 재질로 형성되는 것이 바람직하며, 활주부재는 행주안치부의 직선형 스테인레스 와이어(33)의 양단에 고정된다. 중공형 통은 고정걸이(38)를 가져서 이 고정걸이(38)에 의해 식기안치부(10)의 와이어에 고정될 수 있다.

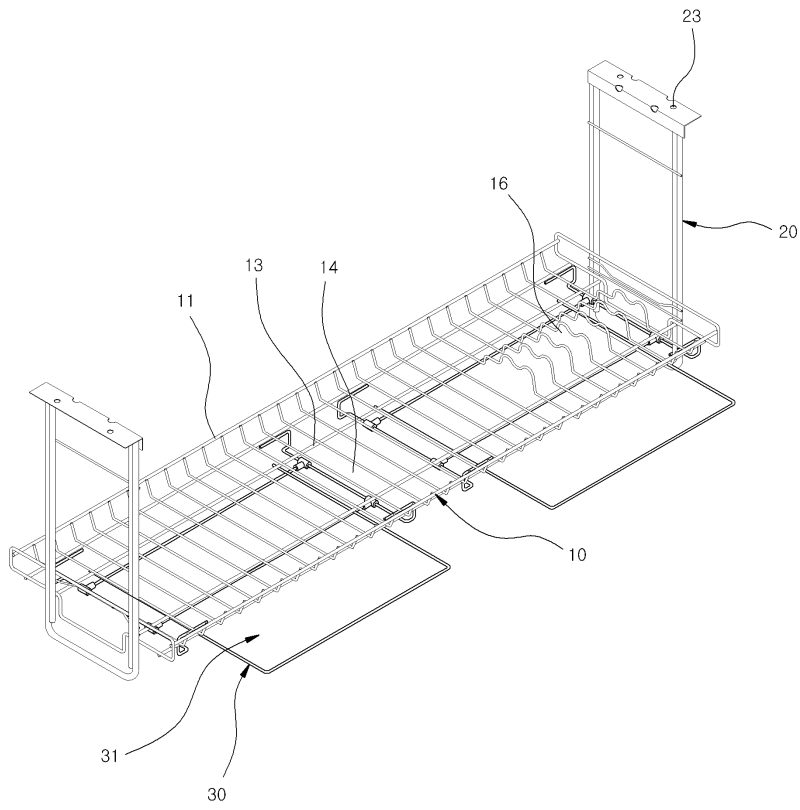
- [0018] 행주걸이(30)는 식기안치부(10) 하단에 인출 및 인입이 가능하게 부착되므로, 젖은 행주나 수세미, 고무장갑 등은 도 1에 도시된 바와 같이 행주걸이(30)를 인출하여 행주안치부(31)에 걸어서 말릴 수 있고, 다 마른 후에는 행주안치부(31)에 개어서 위치시킨 후 행주걸이(30)를 인입시키면 마른 행주나 수세미, 고무장갑 등을 깔끔하게 정리해서 놓을 수 있다. 이처럼 본 고안에 의하면, 하나의 주방용품에 의해 젖은 행주나 수세미, 고무장갑 등을 건조시킬 수 있으며 건조된 행주나 수세미, 고무장갑 등을 잘 정리해서 안치시킬 수 있으므로, 주방공간의 효율적인 활용이 가능하며 주부들에게 편의를 제공한다.
- [0019] 통상의 식기건조대는 물받이를 갖는다. 물받이가 있는 경우, 제품의 미관이 전체적으로 투박한 느낌을 주며 이 물받이로 낙하한 물을 주기적으로 제거해야 하고 또한 물받이를 주기적으로 세척해야하므로 그 관리가 불편하다. 더욱이, 일반적으로 주부들이 식기 등을 세척한 후에는 행주 등으로 물기를 닦아서 식기건조대에 위치시키므로 별도의 물받이를 갖지 않아도 사용에 큰 불편이 없고 물받이가 없는 경우가 미관면에서 훨씬 깔끔하다. 때문에 본 고안에 따른 식기건조대는 별도의 물받이를 갖지 않도록 구성하였다.
- [0020] 전술한 바와 같은 본 고안의 식기건조대는 그 하단에 행주걸이가 2개 위치된 것을 도시하였으나, 하단 전체에 걸쳐서 하나의 행주걸이가 위치될 수도 있으며, 도 6에 도시된 바와 같이 하단의 일측에는 행주걸이(30)가 다른 일측에는 바스켓(40)이 부착될 수도 있다. 도 6에는 바스켓(40)이 행주걸이(30)와 마찬가지로 인출, 인입될 수 있도록 되어 있으나, 바스켓(40)이 고정형으로 부착될 수도 있다.
- [0021] 이상에서는 첨부도면을 참조하여 본 고안을 설명하였으나, 당업자라면 후술하는 특허청구범위 내에서 다양한 변형이 가능함을 알 수 있을 것이다.

도면

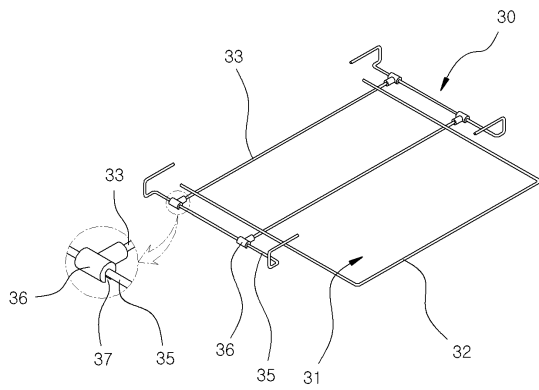
도면1



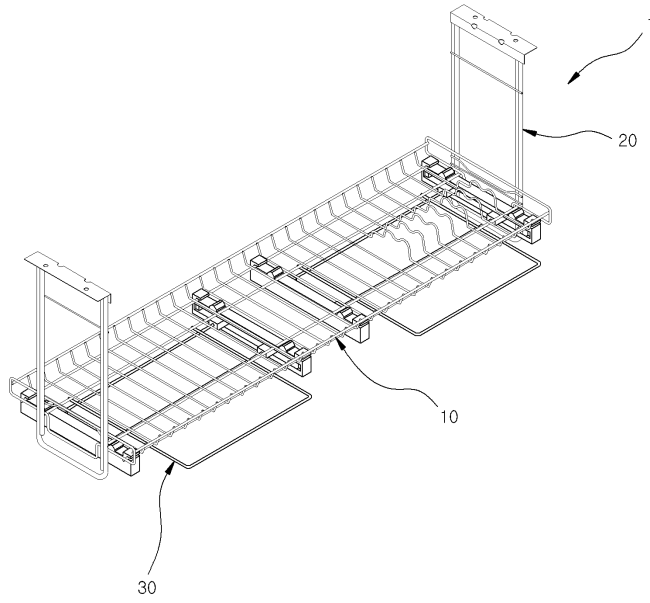
도면2



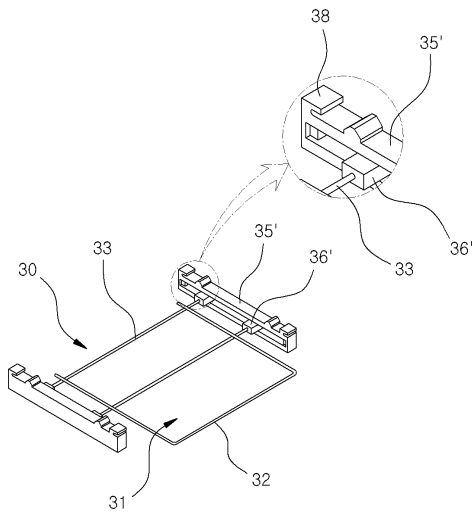
도면3



도면4



도면5



도면6

