



(12) **PATENTTIJULKAISU**
PATENTSKRIFT

(10) **FI 121394 B**

(45) Patenti myönnetty - Patent beviljats

29.10.2010

(51) Kv.lk. - Int.kl.

E21B 47/01 (2006.01)
E21B 7/02 (2006.01)

(21) Patentihakemus - Patentansökning

20030553

(22) Saapumispäivä - Ankomstdag

11.04.2003

(24) Tekemispäivä - Ingivningsdag

11.04.2003

(41) Tullut julkiseksi - Blivit offentlig

12.10.2004

SUOMI – FINLAND
(FI)

PATENTTI- JA REKISTERIHALLITUS
PATENT- OCH REGISTERSTYRELSEN

(73) Haltija - Innehavare

1 •Sandvik Mining and Construction Oy, Pihtisulunkatu 9, 33330 TAMPERE, SUOMI - FINLAND, (FI)

(72) Keksijä - Uppfinnare

1 •Uitto, Vesa, Tampere, SUOMI - FINLAND, (FI)

(74) Asiamies - Ombud

Kolster Oy Ab, Iso Roobertinkatu 23, 00120 Helsinki

(54) Keksinnön nimitys - Uppfinningens benämning

Poranreiän mittauslaite sekä kallionporausyksikkö
Borrhålsmätanordning och en bergborrningsenhet

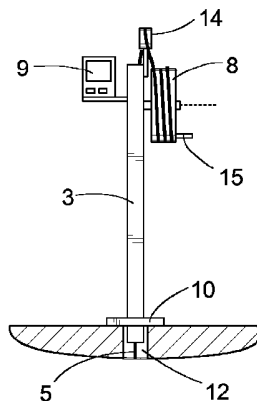
(56) Viitejulkaisut - Anförda publikationer

EP 1256692 A1, JP 2-112589 A, US 5217075 A, US 5505259 A, US 2002/0036102 A1

(57) Tiivistelmä - Sammandrag

Keksinnön kohteena on porareiän mittauslaite ja mittaus-laitteella varustettu kallionporausyksikkö. Mittauslaite (1) käsittää suojaelimen (3), jonka sisään anturi (6) on siirrettävissä siirtolaitteen (4) avulla.

Uppfinningen avser en mätanordning för ett borrhål och en bergborrningsenhet försedd med en mätanordning. Mätanordningen (1) omfattar ett skyddsorgan (3), in i vilket en sensor (6) kan flyttas med hjälp av en flyttanordning (4).



Porareiän mittauslaite sekä kallionporausyksikkö

Keksinnön tausta

Keksinnön kohteena on porareiän mittauslaite, joka käsittää: rungon; ainakin yhden anturin; anturiin kytketyn pitkänomaisen voimansiirtoelimen; ainakin yhden siirtolaitteen, jolla voimansiirtoelin on liikutettavissa pituus-
5 suuntaisesti ainakin yhteen suuntaan anturin liikuttamiseksi porareiässä.

Edelleen keksinnön kohteena on kallionporausyksikkö, joka käsittää: ainakin yhden syöttöpalkin; ainakin yhden kallioporakoneen, joka on liikutettavissa syöttöpalkin suhteen; sekä ainakin yhden mittauslaitteen porareikien
10 mittaamista varten.

Alaspäin suunnattujen porareikien suoruuden ja dimensioiden mittaamisessa on tyypillistä, että porareikään lasketaan vaijerin varassa anturi. Mittauslaitteeseen voi kuulua vinssi, jolla anturia voidaan laskea ja nostaa porareiässä. Vaihtoehtoisesti mittauslaite voi olla sovitettu porauspuomin yhtey-
15 teen, jolloin anturi työnnetään porareikään sopivan siirtolaitteen ja taipuisan voimansiirtoelimen, kuten letkun tai sauvan avulla. Tämän kaltainen laite on esitetty US-patentissa 6 460 630. Nykyisten ratkaisujen ongelmana on kuitenkin se, että anturin käsitteleminen on hankalaa ja se, että anturi on siirtojen aikana alttiina kolhuille ja mekaaniselle rasitukselle. Herkkien antureiden vi-
20 kaantumisesta aiheutuu sekä mittausepä tarkkuutta että ylimääräisiä kustannuksia.

Keksinnön lyhyt selostus

Tämän keksinnön tarkoituksena on saada aikaan uudenlainen ja parannettu mittauslaite kallioon porattujen reikien mittaamiseksi, sekä edelleen
25 tällaisella mittauslaitteella varustettu kallionporausyksikkö.

Keksinnön mukaiselle mittauslaitteelle on tunnusomaista se, että mittauslaitteen runkoon kuuluu pitkänomainen suojaelin, joka käsittää alaosan ja yläosan; että suojaelin on mitoitettu ainakin sen alaosan osuudelta siten, että suojaelin on ainakin osittain työnnettävissä porareikään; että suojaelimen
30 alaosassa on ainakin yksi tukikappale, joka on tuettavissa kalliopintaa vasten, ja joka on sovitettu pitämään suojaelimen halutussa asennossa; ja että anturi on siirrettävissä suojaelimen sisään siirtolaitteen avulla.

Keksinnön mukaiselle kallionporausyksikölle on tunnusomaista se, mitä on esitetty itsenäisessä vaatimuksessa 12.

Keksinnön olennainen ajatus on, että mittauslaite käsittää suojaelimen, jonka sisään anturi voidaan siirtää siirtolaitteen avulla.

Keksinnön etuna on, että herkkä ja kallis anturi on hyvin suojassa suojaelimen sisällä mittauslaitteen kuljetusten ja siirtojen aikana. Tällöin voidaan ehkäistä anturin vaurioitumisia.

Keksinnön erään sovellutusmuodon olennaisena ajatuksena on se, että mittauslaite on kannettava laite, jossa suojaelin on olennaisesti jäykkä kappale, joka muodostaa osan mittauslaitteen rungosta. Suojaelimen yläpäässä on siirtolaite, jolla voimansiirtoelintä voidaan liikuttaa. Siirtolaite voi käsittää kelan, jolle taipuisa voimansiirtoelin voidaan kelata. Kela voidaan käyttää joko moottorilla tai kela voi olla varustettu kahvalla tai vastaavalla, josta sitä voidaan käsivoimin käyttää. Suojaelimen yläpäässä voi olla ohjausyksikkö mittausdatan tallentamiseksi ja käsittelemiseksi.

Keksinnön erään sovellutusmuodon olennaisena ajatuksena on se, että suojaelimen alapäässä on välineet suojaelimen tukemiseksi pystyasentoon. Edelleen voi suojaelimen alapäässä olla välineet porareian suun tukemiseksi niin, että kivimateriaalin putoaminen porareikään estyy.

Keksinnön erään sovellutusmuodon olennaisena ajatuksena on se, että mittauslaite on sovitettu porausyksikön yhteyteen. Mittauslaite voi olla sovitettu syöttöpalkin etuosassa olevaan kiinnikkeeseen, jolloin mittauslaitetta voidaan käyttää porareikien mittaamiseen. Edelleen voi syöttöpalkki käsittää toisen kiinnikkeen esimerkiksi syöttöpalkin takaosassa. Tällöin mittauslaite voidaan porauksen tai panostuksen ajaksi sovittaa toiseen kiinnikkeeseen, jolloin mittauslaitetta voidaan käyttää hyväksi porausyksikön paikoituksessa ja suuntauksessa. Toinen kiinnike on sovitettu niin, että porausyksikkö ei aiheuta olennaisia häiriöitä käytettäviin antureihin.

Keksinnön erään sovellutusmuodon olennaisena ajatuksena on se, että mittauslaitteen yhteydessä on ainakin yksi toimilaite, jolla suojaelin voidaan työntää porareikään halutulle syvyydelle. Sen jälkeen, kun suojaelin on porareikässä, siirretään anturi voimansiirtoelimen avulla suojaelimen sisällä porareikään. Tällöin anturi on suojaelimen sisällä suojassa kolhuilta ja kulumiselta.

Keksinnön erään sovellutusmuodon olennaisena ajatuksena on se, että suojaelin on putkimainen kappale.

Kuvioiden lyhyt selostus

Keksintöä selitetään tarkemmin oheisissa piirustuksissa, joissa kuvio 1 esittää kaavamaisesti erästä keksinnön mukaista kannettavaa mittauslaitetta sivulta päin nähtynä,

5 kuvio 2 esittää kaavamaisesti osaa eräästä keksinnön mukaisesta mittauslaitteesta,

kuvio 3 esittää kaavamaisesti erästä toista keksinnön mukaista kannettavaa mittauslaitetta sivulta päin nähtynä,

10 kuvio 4 esittää kaavamaisesti erästä keksinnön mukaista mittauslaitetta sovitettuna porausyksikön yhteyteen,

kuvio 5 esittää kaavamaisesti erästä keksinnön mukaista toista mittauslaitetta sovitettuna porausyksikön yhteyteen,

kuvio 6 esittää vielä kaavamaisesti ja aukileikattuna osaa keksinnön mukaisesta eräästä mittauslaitteesta,

15 kuvioissa 7 – 10 on esitetty kaavamaisesti joitakin suojaelimen mahdollisia poikkileikkauksia,

kuviossa 11 on esitetty kaavamaisesti ja sivulta päin nähtynä eräs vaihtoehtoinen mittauslaite,

20 kuviossa 12 esitetty kaavamaisesti ja sivulta päin nähtynä vielä eräs mittauslaite, ja

kuviossa 13 on esitetty kaavamaisesti ja sivulta päin nähtynä eräs keksinnön mukaisella mittauslaitteella varustettu panostuslaite.

Kuvioissa keksintö on esitetty selvyuden vuoksi yksinkertaistettuna. Samankaltaiset osat on merkitty kuvioissa samoilla viitenumeroilla.

25 Keksinnön yksityiskohtainen selostus

Kuviossa 1 esitetty kannettava mittauslaite 1 käsittää rungon 2, johon kuuluu pitkänomainen suojaelin 3. Suojaelin 3 voi olla olennaisesti jäykkä kappale. Suojaelimen 3 yläosassa on siirtolaite 4, joka on sovitettu liikuttamaan taipuisan voimansiirtoelimen 5 avulla anturia 6. Siirtolaite 4 voi käsittää moottorin 7, joka on sovitettu pyörittämään kelaa 8, jolle voimansiirtoelin 5 voidaan kelata ja vastaavasti purkaa kelalta. Moottori 7 voi olla esimerkiksi akkukäyttöinen sähkömoottori. Siirtolaite 4 voi käsittää tarvittavat jarrulaitteet ja voimansiirtoelimet niin, että anturia 6 saadaan liikuteltua porareiässä halutulla tavalla. Voimansiirtoelin 5 voi olla esimerkiksi taipuisa letku, vaijeri tai vastaava elin.

Alaspäin suuntautuvia porareikiä 12 mitattaessa anturi 6 voidaan laskea painovoiman avulla porareikään 12, jolloin voimansiirtoelimeltä 5 edellytetään ai-noastaan vetojäykkyyttä. Sen sijaan tilanteissa, joissa anturia 6 työnnetään porareikään voimansiirtoelimen 5 avulla, tulee voimansiirtoelimen 5 olla sekä työntö- että vetojäykkä. Suojaelimen 3 alapää on avoin ja mitoitettu niin, että anturi 6 voidaan vetää siirtolaitteen 4 avulla suojaelimen 3 sisään, jossa anturi 6 voi olla suojassa kolhuilta esimerkiksi mittauslaitteen 1 siirtojen, kuljetusten ja varastoinnin aikana. Suojaelin 3 voi olla valmistettu esimerkiksi metallista, muovimateriaalista tai se voi olla kahden tai useamman materiaalin muodostamaa komposiittimateriaalia, kuten esimerkiksi lujitemuovia. Suojaelin 3 voi olla putkimainen kappale ja sen poikkileikkaus voi olla pyöreä, soikea tai kulmikas ja poikkileikkausmuoto voi muuttua sen yläpään ja alapään välisellä osuudella. Suojaelimen 3 pituus voidaan mitoittaa niin, että suojaelimen 3 yläpäässä sijaitsevat siirtolaite 4, sekä ohjausyksikkö 9 sijoittuvat käyttäjän kannalta edulliselle korkeudelle parantaen siten mittauslaitteen 1 käytettävyyttä. On myös mahdollista järjestää siirtolaitteen 4 ja ohjausyksikön 9 kiinnitys niin, että niiden korkeusasemaa suojaelimen 3 yläpään suhteen voidaan säätää kunkin eri käyttäjän tarpeiden mukaan. Edelleen voi suojaelimen 3 alapäässä olla tukielin 10, jonka avulla mittauslaite 1 voidaan tukea pystyasentoon. Kun mittauslaite 1 pysyy itsenäisesti pystyasennossa, helpottaa se mittauksen suorittamista olennaisesti. Tukielin 10 voi olla kytketty esimerkiksi nivelen avulla suojaelimeen 3 niin, että se voidaan kääntää suojaelimen 3 suuntaiseksi kuljetusten ja varastoinnin ajaksi. Lisäksi säädettävä tukielin 10 mahdollistaa mittauslaitteen 1 tukemisen myös kaltevalle pinnalle. Haluttaessa mittauslaite 1 voidaan tukea myös hiukan viistoon asentoon.

Anturi 6 voi käsittää esimerkiksi kallistusanturin, kiihtyvyyksianturin, sähköisen kompassin, GPS-vastaanotin/lähettimeen tai jonkin muun porareikä 12 mittaukseen soveltuvan laitteen. Edelleen voi antureita 6 olla useampia kuin yksi, jolloin voidaan samalla suorittaa useita erilaisia mittauksia. Anturi 6 voi olla sovitettu sopivan suojaputken tai vastaavan kuoren sisään niin, että mm. kosteuden vaikutusta ja mekaanisia rasituksia voidaan ehkäistä. Anturin 6 ja sen suojakuoren muodostama kokonaisuus on mitoitettu niin, että se voidaan vetää suojaelimen 3 sisään kokonaisuudessaan tai ainakin osittain. Anturista 6 voi olla langallinen tai langaton yhteys ohjausyksikköön 9. Tietoliikennekaapeli tai vastaava voi olla sovitettu kulkemaan esimerkiksi letkumaisen voimansiir-

toelimen 5 sisällä. Edelleen on mahdollista käyttää sähköä johtavaa voimansiirtoelintä 5, jolloin voimansiirtoelin 5 voi välittää mittausdataa.

Ohjausyksikkö 9 voi käsittää tietokoneen tai vastaavan prosessorin anturilta 6 saadun mittausdatan keräämiseksi ja käsittelemiseksi. Edelleen ohjausyksikkö 9 voi käsittää muistielimen mittausdatan tallentamiseksi sekä edelleen tiedonsiirtoyhteyden datan siirtämiseksi ohjausyksikön 9 ja ulkopuolisten laitteiden välillä. Tiedonsiirtoyhteys voi olla langaton tai langallinen ja edelleen ohjausyksikkö voi käsittää välineet muistilevykkeiden ja vastaavien lukemista ja kirjoittamista varten. Edelleen ohjausyksikössä 9 voidaan suorittaa tietokoneohjelma, joka voi olla sovitettu ohjaamaan anturin 6 liikuttelua porareissä ja suorittamaan mittauksia. Vielä on mahdollista, että tietokoneohjelman suorittaminen aikaansaa automaattisen mittaussekvenssin suorittamisen. Mittaussekvenssi voi olla ennalta määrätty tai vaihtoehtoisesti sekvenssi generoidaan ainakin osittain mittauksen kuluessa.

Kuviossa 2 on esitetty osa eräästä toisesta mittauslaitteesta 1. Suojaelimen 3 alapäässä on kartiomainen osuus 11, joka on mitoitettu niin, että se voidaan työntää ainakin osittain porareikään 12. Tällöin kartiomainen osuus 11 voi estää kivien putoamisen porareikään sekä porareian suun sortumisen. Suojaelimen 3 alaosa voi olla muotoiltu kartiomaiseksi tai vaihtoehtoisesti suojaelimen 3 alapäähän on kiinnitetty erillinen kartiokappale 13. Kartiomainen osuus 11 voi olla mitoitettu ja muotoiltu niin, että se kykenee pitämään mittauslaitteen 1 itsenäisesti pystyssä, tai lisäksi voidaan suojaelimen 3 alaosaan sovitaa tukielin 10.

Kuviossa 3 on esitetty vielä eräs kannettava mittauslaite 1, jossa suojaelimen 3 alaosa on mitoitettu niin, että se voidaan työntää porareikään 12 ainakin ennalta määrätyn osuuden verran, jolloin kivien putoaminen porareikään 12 voidaan estää. Edelleen voi tukielin 10 olla eräänlainen laippa, joka tukeutuu kallion pintaan ja voi pitää suojaelimen 3 pystyssä. Suojaelimen 3 yläpää voi olla avoin ja se voi olla varustettu taittopyörällä 14, jonka kautta voimansiirtoelin 5 on sovitettu kulkemaan kelalle 8. Kela 8 voi olla käsikäyttöinen ja siinä voi olla kahva 15 tai vastaava pyörittämisen helpottamiseksi. Edelleen voi suojaelimen yläosassa olla teline 16, johon ohjausyksikkö 9 voidaan kiinnittää irrotettavasti.

Kuviossa 4 on esitetty mittauslaite 1, joka on sovitettu kallionporauslaitteeseen kuuluvan porausyksikön 16 yhteyteen. Porausyksikkö 16 on sovi-

tettu porauspuomin 17 vapaaseen päähän. Porausyksikkö 16 käsittää ainakin kallioporakoneen 18, jota voidaan liikuttaa syöttövälineiden 19 avulla syöttöpalkilla 20. Edelleen voi porausyksikkö 16 käsittää ei-esitetyn, indeksoitavan syöttö/panostuslaitteen. Mittauslaite 1 voi olla sovitettu syöttöpalkin 20 etu-
 5 osaan. Mittauslaitteen 1 yhteydessä voi olla toimilaite 21, kuten esimerkiksi sähkömoottori tai paineväliainesylinteri, jolla mittauslaitetta 1 voidaan liikuttaa syöttöpalkin 20 pituussuunnassa. Näin ollen mittauslaite 1 voidaan työntää eteenpäin silloin, kun aletaan suorittamaan mittauksia. Porauksen ajaksi ja silloin, kun mittauksia ei suoriteta, voidaan mittauslaite 1 ajaa taka-asentoonsa
 10 toimilaitteen 21 avulla. Lisäksi voidaan anturi 6 vetää siirtolaitteen 4 avulla suojaelimen 3 sisään suojaan. Siirtolaite 4 voi tässä tapauksessa käsittää sähkömoottorin tai paineväliainetoimisen laitteen. Mittauslaitteen 1 yhteydessä oleva ohjausyksikkö 9 voi toimittaa mittausdatan tiedonsiirtoyhteytensä avulla kallionporauslaitteen alustalle tai lähettää mittausdatan langattomasti suoraan,
 15 esimerkiksi kaivoksen valvomoon datan jatkokäsittelyä varten.

Kuviossa 5 on esitetty eräs vaihtoehto, jossa mittauslaite 1 on irrotettavissa oleva yksikkö, joka voidaan sovittaa syöttöpalkin 20 etuosassa oleviin ensimmäisiin kiinnikkeisiin 22 silloin, kun mitataan porareikiä 12. Edelleen voidaan porausyksikkö 16 varustaa toisilla kiinnikkeillä 23, jotka on sijoitettu
 20 niin, että mittauslaite 1 on kiinnitettävissä porakoneen 18 kanssa olennaisesti samalle akselille. Silloin, kun mittauslaitetta 1 ei voida sijoittaa kallioporakoneen 18 akselille, voidaan porausakselin paikka määrittää laskennallisesti. Toiset kiinnikkeet 23 voivat sijaita syöttöpalkin 20 takaosassa ja ne voivat olla muodostetut niin, että mittauslaite 1 ja sen herkät anturit 6 sijoittuvat riittävän
 25 etäisyyden päähän porausyksiköstä 16. Tällöin porausyksikön 16 magneettisuus ja värinät eivät aiheuta häiriöitä antureiden 6 toimintaan. Mittauslaitteelta 1 voi olla tietoliikenneyhteys kallioporauslaitteen alustalla sijaitsevalle ohjausyksikölle, joka ohjaa porausyksikön toimintaa. Tämän ratkaisun etuna on se, että mittauslaitetta 1 voidaan käyttää hyväksi sekä porareikien 12 mittaamisessa
 30 että porauksen aikana kallioporakoneen 18 paikoittamiseksi porauskaaviossa määritelyihin paikkoihin. Edelleen silloin, kun porausyksikkö 16 on varustettu räjähdysaineen, lujiteaineen tai jonkin muun aineen syöttölaitteella, voidaan porausyksikkö 16 suunnata mittauslaitteella 1 saatavan paikkatiedon avulla. Kaiken kaikkiaan ratkaisu siis mahdollistaa kalliiden anturien 6 monipuolisen ja
 35 tehokkaan hyödyntämisen.

Siirtolaitteen 4 yhteydessä voi olla välineet, joilla voidaan varata energiaa silloin, kun anturia 6 lasketaan painovoiman avulla porareikään 12. Edelleen siirtolaite 4 voi olla sovitettu käyttämään varastoitua energiaa hyväksi myöhemmin, kun anturia 6 aletaan nostamaan pois porareiästä 12. Eräs mahdollisuus on järjestää siirtolaitteen 4 yhteyteen jousimekanismi, johon voidaan varata alaslaskemisen aikana vapautuvaa potentiaalienergiaa. Tällainen ratkaisu soveltuu sekä käsikäyttöisiin että moottorikäyttöisiin siirtolaitteisiin 4. Eräs toinen mahdollisuus on järjestää siirtolaitteen 4 yhteyteen välineet, jotka generoivat anturin 6 alaslaskemisen aikana sähköenergiaa, joka voidaan varata akkuihin ja käyttää myöhemmin hyväksi, kun anturia 6 nostetaan sähkömoottorin avulla pois porareiästä 12.

Edellä mainittujen ratkaisujen lisäksi eräs mahdollisuus on se, että siirtolaite 4 käsittää paineväliainesylinterin anturin 6 liikuttamiseksi. Edelleen silloin, kun mitataan suhteellisen lyhyitä porareikiä, siirtolaitteessa 4 ei tarvita välttämättä lainkaan kelaa 8, vaan vaihtoehtoisesti voimansiirtoelin 5 voi olla sovitettu muodostamaan lenkki, tai se voi olla muulla tavoin tuettu syöttöpalkkiin 20. Edelleen siirtolaitteeseen 4 voi kuulua yksi tai useampi rullamainen elin, joka on sovitettu liikuttamaan voimansiirtoelintä kitkan avulla.

Kuviossa 6 on esitetty eräs vaihtoehtoinen ratkaisu, jossa mittauslaitteen 1 suojaelin 3 työnnetään porareikään 12. Tämän jälkeen anturi 6 työnnetään voimansiirtoelimen 5 avulla suojaelimen 3 sisällä porareikään 12. Tällöin anturia 6 on helppo liikuttaa suojaelimen 3 sisällä. Suojaelin 3 voi olla taipuisa, jolloin se voidaan työntää myös muodoltaan käyrään porareikään 12. Suojaelin 3 voi olla esimerkiksi sopivasta muovimateriaalista tai muovimateriaalin ja lujiteaineen yhdistelmästä muodostettu letku. Suojaelintä 3 voidaan liikuttaa sopivalla toimilaitteella 21. Koska anturi 6 on suojaelimen 3 sisällä, siihen ei kohdistu voimakkaita mekaanisia rasituksia mittauksen aikana. Lisäksi anturi 6 on suojaelimen 3 sisällä suojassa siirtojen ja porauksen aikana. Edelleen on mahdollista vetää anturi 6 kokonaan pois suojaelimen 3 sisältä ja syöttää suojaelintä 3 pitkin porareikään 12 esimerkiksi räjähdysainetta tai lujitepatruunoita. On myös mahdollista syöttää porareikään 12 suojaelintä 3 pitkin muitakin antureita. Edelleen voi anturi 6 olla vaihdettavissa, jolloin voimansiirtoelimeen 5 voidaan kiinnittää kulloinkin tarvittava anturi.

Kuvioissa 7 – 10 on esitetty joitakin suojaelimen 3 mahdollisia poikkileikkauksia. Kuviossa 7 poikkileikkaus on ympyrärenkaan muotoinen ja ku-

viossa 8 putkimaisen poikkileikkauksen sisä- ja ulkopinnat ovat poikkileikkaukseltaan suorakulmaisia. Edelleen kuviossa 9 poikkileikkaus on kourumainen ja kuviossa 10 suojaputki 3 muodostuu kahdesta puolikkaasta.

Kuviossa 11 on esitetty mittauslaite 1, joka käsittää säiliön 40, johon
 5 taipuisa voimansiirtoelin 5 voidaan varastoida. Mittauslaite 1 ei käsitä lainkaan kelaa, vaan voimansiirtoelin 5 laskeutuu hyvässä järjestyksessä lenkeille säiliön 40 sisään. Säiliö 40 on sovitettu mittauslaitteen 1 rungon suhteen liikkumattomasti. Voimansiirtoelimen 5 kulkua säiliöön 40 voidaan ohjata säiliön 40 yläosassa olevan ensimmäisen ohjainkappaleen 41 avulla sekä edelleen säiliön
 10 ön 40 sisään sovitetun toisen ohjainkappaleen 42 avulla. Ohjainkappale 42 voi olla kiinnitetty säiliön 40 pohjaan ja se voi olla muodoltaan ylöspäin suppeneva kartio. Tällöin voimansiirtoelin 5 laskeutuu hallitusti ja hyvässä järjestyksessä säiliön sisäpinnan 43 ja toisen ohjainkappaleen 42 väliseen tilaan. Voimansiirtoelimen 5 oma jäykkyys vielä parantaa sen asettumista säiliön 40 sisään. Säiliössä 40 voi lisäksi olla aukko 44, josta voimansiirtoelin 5 voi kulkea säiliön
 15 ulkopuolelle. Tässä ratkaisussa siirtolaite 4 käsittää rullat 45, 46 ja 47, jotka on sovitettu kitkan avulla vaikuttamaan voimansiirtoelimeen 5. Voimansiirtoelin 5 voi olla esimerkiksi ketju tai se voi olla kaapeli. Tämän ratkaisun eräänä etuna on se, että voimansiirtoelimeen 5 ei aiheudu siirron aikana merkittävää pyörimismomenttia kuten tapahtuu silloin, kun voimansiirtoelin kelataan pyörivälle
 20 kelalle. Mikäli anturilta 6 saatu mittausdata välitetään voimansiirtoelimen 5 yhteydessä olevia tiedonsiirtokaapeleita pitkin ohjausyksikölle 9, on käytettävä liukurengaslaitteistoa tai vastaavaa, joka sallii kaapelin pyörimisen, mutta säilyttää samalla sähköisen kontaktin. Tämän rakenteen avulla voidaan välttää
 25 liukurengaslaitteiston ja vastaavien tarve.

Kuviossa 12 on esitetty eräs toinen mahdollisuus välttää pyörimismomentin muodostuminen voimansiirtoelimeen 5, ja sitä kautta voidaan välttää tarve liukurengaslaitteistosta tai vastaavasta. Kuvion 12 mukaisessa ratkaisussa säiliö 40 on sovitettu suojaelimen 3 ympärille, jolloin rakenne vie vähän tilaa
 30 ja suojaelin 3 voi yhdessä säiliön sisäpinnan 43 kanssa ohjata voimansiirtoelimen 5 laskeutumista säiliöön 40. Säiliö 40 on sovitettu liikkumattomasti mittauslaitteen 1 rungon suhteen. Siirtolaite 4 voi käsittää tarvittavan määrän rullia 45, 46 ja 47 niin, että voimansiirtoelintä 5 voidaan liikuttaa kitkan avulla. Edelleen siirtolaite 4 on sovitettu pyörivästi suojaelimen 3 pituusakselin 48 ympäri.

Kuviossa 13 on esitetty panostusyksikkö 50, joka on sovitettu puomin 17 vapaaseen päähän. Panostusyksikkö 50 voi käsittää makasiinin 51, johon voi olla ladattu räjähdysainepatruunoita, lujiteainepatruunoita tai muita porareikään 12 panostettavia patruunoita. Makasiinista 51 patruunat voidaan
 5 siirtää esimerkiksi paineilman avulla syöttöputkeen 52 ja edelleen porareikään 12. Panostusyksikön 50 konstruktio ja toimintaperiaate voi toki olla muunkinlainen. Olennaista on se, että panostusyksikkö 50 on varustettu keksinnön mukaisella mittauslaitteella 1. Mittauslaitteen 1 avulla voidaan tarkistaa esimerkiksi porareiän 12 laatu, suoruus ja kivilaji ennen panostusta. Mittausdata voidaan
 10 näin ollen huomioida panostuksessa. Mittauksen perusteella voidaan esimerkiksi säätää räjähdysaineen määrää. Mittauslaite 1 voi olla sovitettu panostuslaitteen 50 syöttöpalkille 20 ensimmäisillä kiinnikkeillä 22 ja sitä voidaan liikutella toimilaitteen 21 avulla.

Edellä mainittujen kallionporaus- ja panostusyksikön lisäksi voidaan
 15 keksinnön mukaista mittauslaitetta hyödyntää myös muissa kallionlouhintaan liittyvissä työkoneissa porareikien mittaamiseen. Keksinnön mukainen mittauslaite voidaan tarvittaessa sovittaa esimerkiksi miehittämättömään mittausajoneuvoon.

Kuvioissa 4 ja 13 on vielä esitetty eräs sovellutus, jossa anturi 6'' irrotetaan tarvittaessa mittauslaitteesta 1 ja sovitetaan syöttöpalkilla 20 oleviin toisiin kiinnikkeisiin 23. Tällöin anturia 6'' voidaan käyttää porareikien mittauksen lisäksi syöttöpalkin 20 paikoituksessa. Näin on mahdollista hyödyntää monipuolisemmin anturia 6''. Toisten kiinnikkeiden 23 yhteydessä voi olla kontaktielimet, joiden avulla anturi 6'' voidaan kytkeä langalliseen tietoliikenneyhteyden panostuslaitteen 50 ohjausjärjestelmän 53 kanssa. Toisaalta silloin,
 25 kun anturi 6'' käsittää välineet langattoman tietoliikenneyhteyden muodostamiseksi, ei mainittuja kontaktielimiä tarvita. Edelleen voi toisten kiinnikkeiden yhteydessä olla välineet anturin 6'' suojaamiseksi epäpuhtauksilta ja iskuilta. Esi-
 30 tettyjä järjestelyjä voidaan soveltaa kaikenlaisissa kallionlouhintaan liittyvissä työkoneissa.

Piirustukset ja niihin liittyvä selitys on tarkoitettu vain havainnollistamaan keksinnön ajatusta. Yksityiskohdiltaan keksintö voi vaihdella patenttivaatimusten puitteissa.

Patenttivaatimukset

1. Kannettava porareiän mittauslaite, joka käsittää: rungon (2);
ainakin yhden anturin (6);
anturiin (6) kytketyn pitkänomaisen voimansiirtoelimen (5);
5 ainakin yhden siirtolaitteen (4), jolla voimansiirtoelin (5) on liikutettavissa pituussuuntaisesti ainakin yhteen suuntaan anturin (6) liikuttamiseksi porareiässä (12),
t u n n e t t u siitä,
että mittauslaitteen (1) runkoon (2) kuuluu pitkänomainen suojaelin
10 (3), joka käsittää alaosan ja yläosan;
että suojaelin (3) on mitoitettu ainakin sen alaosan osuudelta siten, että suojaelin (3) on ainakin osittain työnnettävissä porareikään (12);
että suojaelimen (3) alaosassa on ainakin yksi tukikappale (10), joka on tuettavissa kalliopintaa vasten, ja joka on sovitettu pitämään suojaelimen
15 (3) halutussa asennossa; ja
että anturi (6) on siirrettävissä suojaelimen (3) sisään siirtolaitteen (4) avulla.
2. Patenttivaatimuksen 1 mukainen mittauslaite, t u n n e t t u siitä, että suojaelimen (3) ensimmäisessä päässä on kartiomainen osuus (13), joka
20 on työnnettävissä porareikään (12) ainakin osittain.
3. Jonkin edellisen patenttivaatimuksen mukainen mittauslaite, t u n n e t t u siitä, että suojaelin on putkimainen kappale.
4. Jonkin edellisen patenttivaatimuksen mukainen mittauslaite, t u n n e t t u siitä,
25 että voimansiirtoelin (5) on taipuisa pitkänomainen kappale, ja
että siirtolaite (4) käsittää kelan (8), jolle voimansiirtoelin (5) on ke-lattavissa.
5. Patenttivaatimuksen 4 mukainen mittauslaite, t u n n e t t u siitä, että kela (8) on varustettu kahvalla (15) kelan (8) pyörittämiseksi kä-
30 sin.
6. Patenttivaatimuksen 4 mukainen mittauslaite, t u n n e t t u siitä, että siirtolaite (4) käsittää moottorin (7) kelan (8) pyörittämiseksi.
7. Jonkin edellisen patenttivaatimuksen mukainen mittauslaite, t u n n e t t u siitä, että mittauslaite (1) käsittää ainakin yhden toimilaitteen (21)
35 suojaelimen (3) työntämiseksi porareikään (12).

8. Jonkin edellisen patenttivaatimuksen 1–3 mukainen mittauslaite, tunnettu siitä,

että voimansiirtoelin (5) on taipuisa pitkänomainen kappale,

5 että mittauslaite (1) käsittää mittauslaitteen (1) rungon suhteen liik-
kumattomasti sovitetun säiliön (40) voimansiirtoelimen (5) varastoisiksi,

että siirtolaite (4) käsittää ainakin yhden rullan, joka on sovitettu kit-
kan avulla liikuttamaan voimansiirtoelintä (5) pituussuuntaisesti, ja

että voimansiirtoelin (5) on sovitettu asettumaan säiliön (40) sisä-
pinnan (43) rajaamaan tilaan.

10 9. Jonkin edellisen patenttivaatimuksen 1–3 mukainen mittauslaite,
tunnettu siitä,

että voimansiirtoelin (5) on taipuisa pitkänomainen kappale,

15 että mittauslaite (1) käsittää mittauslaitteen (1) rungon suhteen liik-
kumattomasti sovitetun säiliön (40) voimansiirtoelimen (5) varastoisiksi,

15 että siirtolaite (4) käsittää ainakin yhden rullan, joka on sovitettu kit-
kan avulla liikuttamaan voimansiirtoelintä (5) pituussuuntaisesti,

että siirtolaite (4) on sovitettu pyörivästi suojaelimen (3) pituusakse-
lin (48) ympäri, ja

20 että voimansiirtoelin (5) on sovitettu asettumaan säiliön (40) sisä-
pinnan (43) rajaamaan tilaan.

10. Jonkin edellisen patenttivaatimuksen mukainen mittauslaite,
tunnettu siitä, että mittauslaite (1) on sovitettu kallionporausyksikköön
(16).

25 11. Jonkin edellisen patenttivaatimuksen mukainen mittauslaite,
tunnettu siitä, että mittauslaite (1) on sovitettu panostusyksikköön (50).

12. Kallionporausyksikkö, joka käsittää:

ainakin yhden syöttöpalkin (20);

ainakin yhden kalliorakoneen (18), joka on liikuteltavissa syöttö-
palkin (20) suhteen; sekä

30 ainakin yhden mittauslaitteen (1) porareikien (12) mittaamista var-
ten, joka mittauslaite (1) on vaatimuksen 1 mukainen.

13. Patenttivaatimuksen 12 mukainen kallionporausyksikkö, tun-
nettu siitä,

35 että syöttöpalkin (20) ensimmäisen pään osuudella on ensimmäinen
kiinnike (21) mittauslaitteen (1) kiinnittämistä varten, ja

että syöttöpalkin (20) toisen pään osuudella on toinen kiinnike (23) mittauslaitteen (1) kiinnittämistä varten,

että mittauslaite (1) on sovitettavissa ensimmäiseen kiinnikkeeseen (21) porareiän (12) mittaamiseksi anturin (6) avulla, ja

5 että mittauslaite (1) on sovitettavissa toiseen kiinnikkeeseen (23) porausyksikön (16) paikoittamiseksi anturin (6) avulla.

14. Patenttivaatimuksen 12 tai 13 mukainen kallionporausyksikkö, tunnettu siitä,

10 että kallionporausyksikkö (16) käsittää ainakin yhden toimilaitteen (21) mittauslaitteen (1) suojaelimen (3) liikuttamiseksi pituussuunnassa,

että suojaelin (3) on työnnettävissä porareikään (12), ja

että anturi (6) on työnnettävissä suojaelimen (3) sisällä porareikään (12).

Patentkrav

1. Bärbar borrhålsmätanordning omfattande:
 - en stomme (2);
 - åtminstone en sensor (6);
 - 5 ett långsträckt kraftöverföringselement (5) kopplat till sensorn (6);
 - åtminstone en flyttanordning (4), med vilken kraftöverföringselementet (5) kan flyttas i längdriktningen i åtminstone en riktning för att flytta sensorn (6) i borrhålet (12),
 - k ä n n e t e c k n a d a v
 - 10 att mätanordningens (1) stomme (2) omfattar ett långsträckt skyddselement (3) omfattande en nedre del och en övre del,
 - att den nedre delen av skyddselementet (3) är utformad så att skyddselementet (3) kan insättas åtminstone delvis i borrhålet (12),
 - att i den nedre ändan av skyddselementet (3) finns åtminstone ett
 - 15 stödstycke (10), som kan stödas på en bergyta, och vilket stödstycke (10) är anordnat att hålla skyddselementet (3) i ett önskat läge, och
 - att sensorn (6) kan flyttas in i skyddselementet (3) med hjälp av flyttanordningen (4).
2. Mätanordning enligt patentkrav 1, k ä n n e t e c k n a d a v att i
- 20 första ändan av skyddselementet (3) finns ett koniskt avsnitt (13), som kan insättas i borrhålet (12) åtminstone delvis.
3. Mätanordning enligt något av de föregående patentkraven, k ä n n e t e c k n a d a v att skyddselementet är ett rörformigt stycke.
4. Mätanordning enligt något av de föregående patentkraven,
- 25 k ä n n e t e c k n a t a v
- att kraftöverföringselementet (5) är ett flexibelt långsträckt stycke, och
- att flyttanordningen (4) omfattar en rulle (8), runt vilken kraftöverföringselementet (5) kan lindas.
- 30 5. Mätanordning enligt patentkrav 4, k ä n n e t e c k n a d a v att rullen (8) är försedd med ett handtag (15) för att rotera rullen (8) manuellt.
6. Mätanordning enligt patentkrav 4, k ä n n e t e c k n a d a v att flyttanordningen (4) omfattar en motor (7) för att rotera rullen (8).
7. Mätanordning enligt något av de föregående patentkraven,
- 35 k ä n n e t e c k n a t a v att mätanordningen (1) omfattar åtminstone ett ma-

növreringsorgan (21) för att skuffa skyddselementet (3) in i borrhålet (12).

8. Mätanordning enligt något av de föregående patentkraven 1-3, k ä n n e t e c k n a d av

att överföringselementet (5) är ett flexibelt långsträckt stycke,

5 att mätanordningen (1) omfattar en behållare (40), som är anordnad stationärt med avseende på mätanordningens (1) stomme, för lagring av överföringselementet (5),

att flyttanordningen (4) omfattar åtminstone en rulle, som är anordnad att flytta kraftöverföringselementet (5) i längdriktningen genom friktion, och

10 att kraftöverföringselementet (5) är anordnat att placera sig i ett utrymme som begränsas av behållarens (40) inre yta (43).

9. Mätanordning enligt något av de föregående patentkraven 1-3, k ä n n e t e c k n a d av

att kraftöverföringselementet (5) är ett flexibelt långsträckt stycke,

15 att mätanordningen (1) omfattar en behållare (40), som är anordnad stationärt med avseende på mätanordningens (1) stomme, för lagring av kraftöverföringselementet (5),

att flyttanordningen (4) omfattar åtminstone en rulle, som är anordnad att flytta kraftöverföringselementet (5) i längdriktningen genom friktion,

20 att flyttanordningen (4) är anordnad roterbart runt skyddselementets (3) längdaxel (48), och

att kraftöverföringselementet (5) är anordnat att placera sig i utrymmet som begränsas av behållarens (40) inre yta (43).

10. Mätanordning enligt något av de föregående patentkraven, k ä n n e t e c k n a d av att mätanordningen (1) är anordnad i en bergborrhningsenhet (16).

11. Mätanordning enligt något av de föregående patentkraven, k ä n n e t e c k n a d av att mätanordningen (1) är anordnad i en laddningsenhet (50).

30 12. Bergborrhningsenhet omfattande:

åtminstone en matarbalk (20);

åtminstone en bergborrhningsmaskin (18), som är flyttbar med avseende på matarbalken (20); och

35 åtminstone en mätanordning (1) för mätning av borrhål (12), vilken mätanordning (1) är enligt patentkrav 1.

13. Bergborrhningsenhet enligt patentkrav 12, k ä n n e t e c k n a d

av

att det första ändavsnittet av matarbalken (20) omfattar en första hållare (22) för montering av mätanordningen (1), och

5 att det andra ändavsnittet av matarbalken (20) omfattar en andra hållare (23) för montering av mätanordningen (1),

att mätanordningen (1) kan monteras på den första hållaren (22) för mätning av borrhålet (12) med hjälp av en sensor (6), och

att mätanordningen (1) kan monteras på den andra hållaren (23) för positionering av borrhållingsenheten (16) med hjälp av sensorn (6).

10 14. Bergborrningsenhet enligt patentkrav 12 eller 13, k ä n n e - t e c k n a d av

att bergborrningsenheten (16) omfattar åtminstone ett manövreringsorgan (21) för flyttning av mätanordningens (1) skyddselement (3) i längdriktningen,

15 att skyddselementet (3) kan insättas i borrhålet (12), och

att sensorn (6) kan insättas inuti skyddselementet (3) i borrhålet (12).

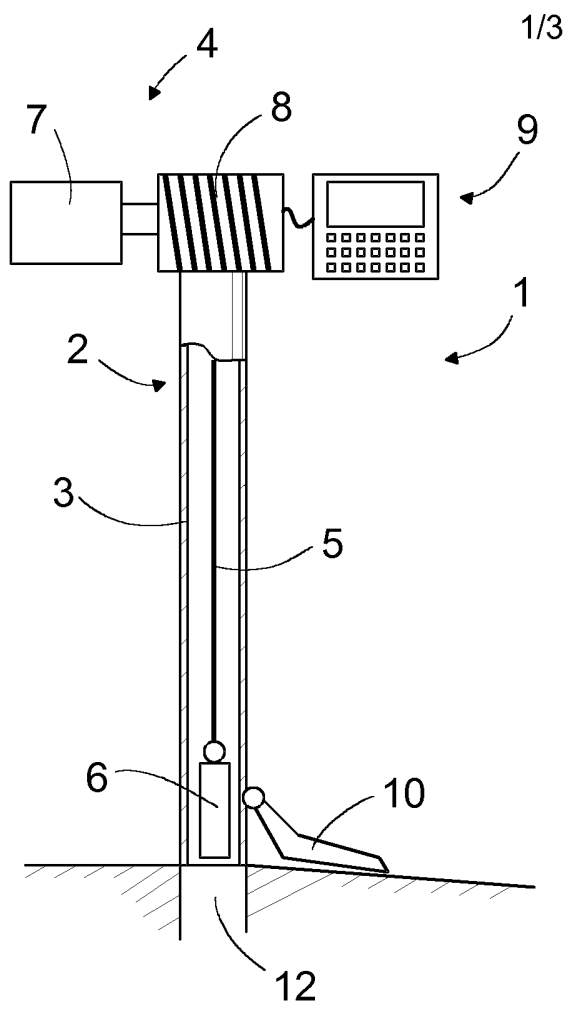


FIG. 1

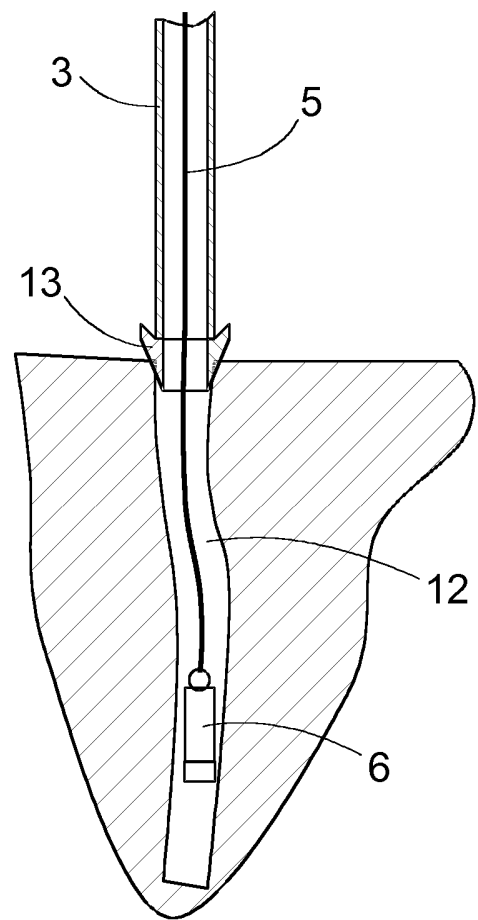


FIG. 2

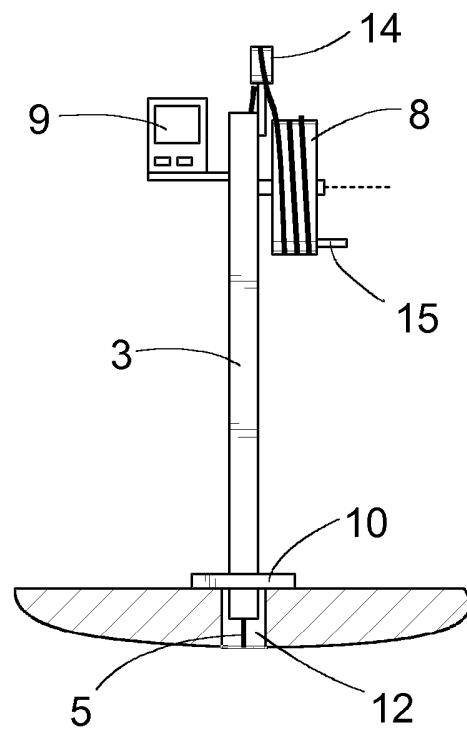


FIG. 3

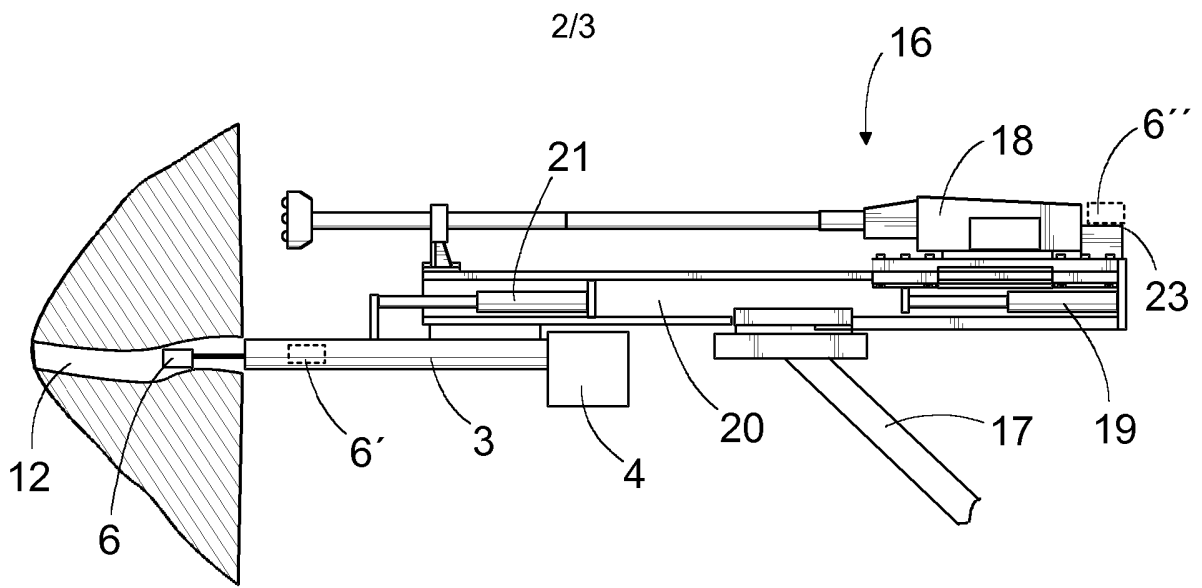


FIG. 4

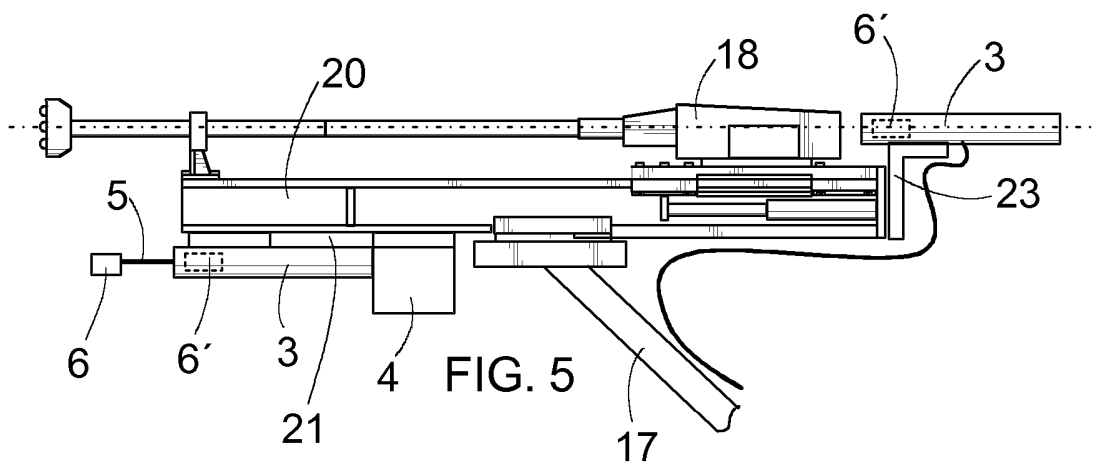


FIG. 5

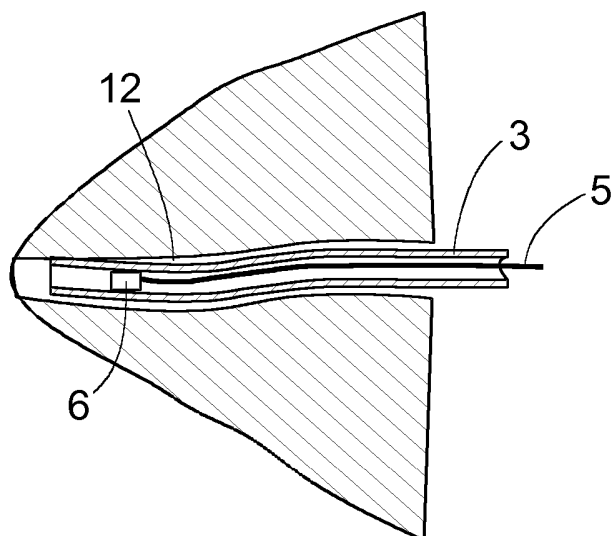


FIG. 6

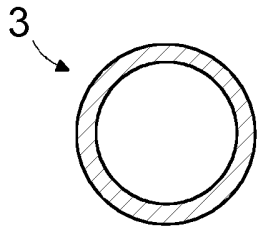


FIG. 7

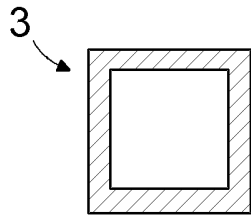


FIG. 8

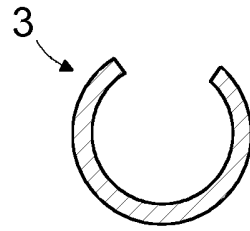


FIG. 9

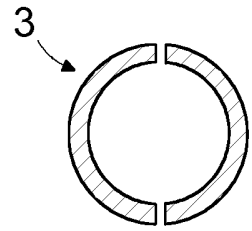


FIG. 10

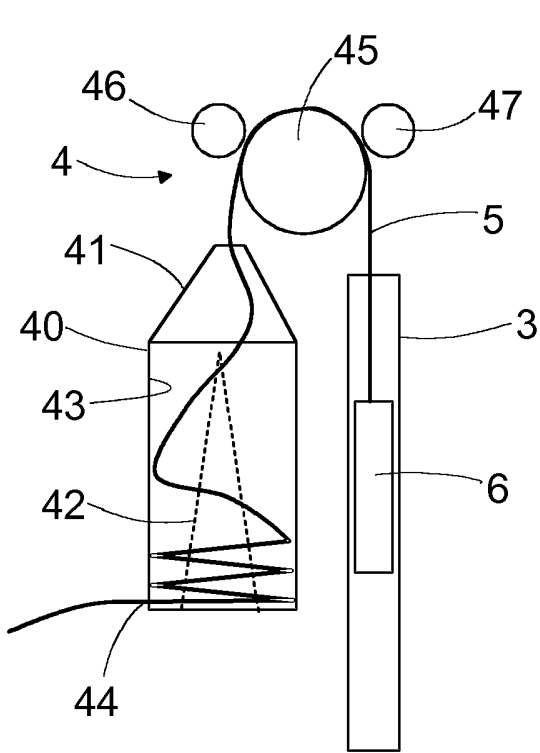


FIG. 11

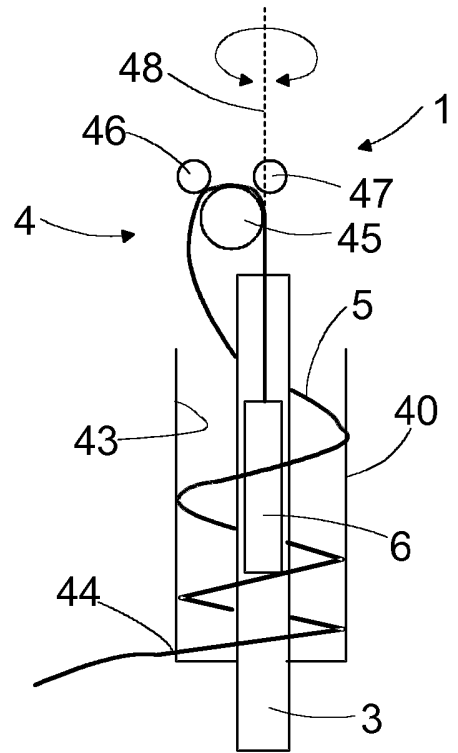


FIG. 12

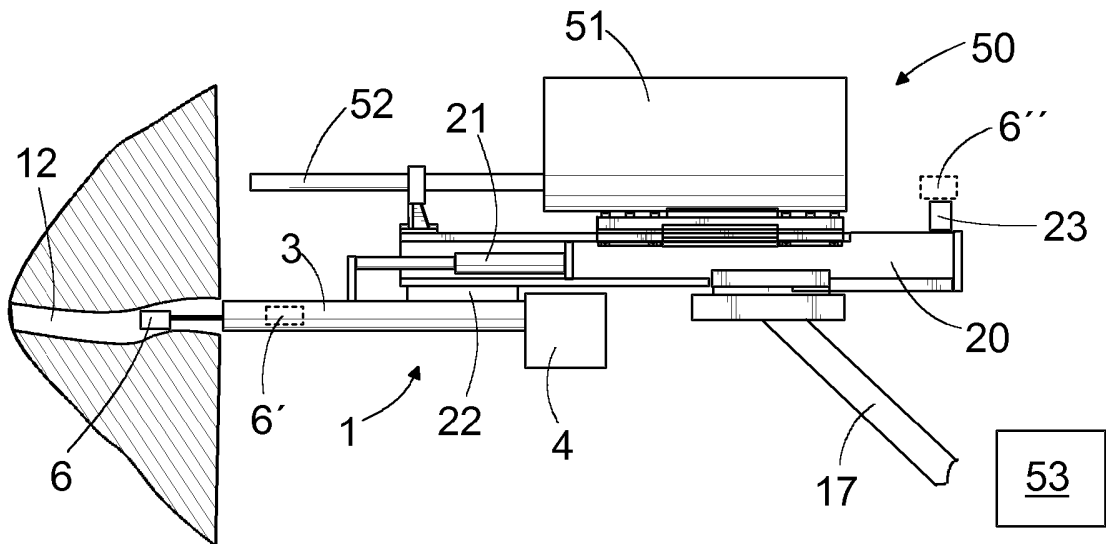


FIG. 13