



(19) 中華民國智慧財產局

(12) 發明說明書公告本

(11) 證書號數：TW I732476 B

(45) 公告日：中華民國 110 (2021) 年 07 月 01 日

(21) 申請案號：109106658

(22) 申請日：中華民國 109 (2020) 年 03 月 02 日

(51) Int. Cl. : G09F3/20 (2006.01)

G02F1/136 (2006.01)

(71) 申請人：友達光電股份有限公司 (中華民國) AU OPTRONICS CORPORATION (TW)

新竹市力行二路一號

(72) 發明人：吳汧柔 WU, CIAN-ROU (TW)；田堃正 TIEN, KUN-CHENG (TW)；廖乾煌 LIAO, CHIEN-HUANG (TW)；林晉安 LIN, CHIN-AN (TW)

(74) 代理人：葉璟宗；詹東穎；劉亞君

(56) 參考文獻：

TW 201217836A

CN 106873283A

CN 110582806A

CN 209746322U

JP 2002-304161A

US 2019/0212615A1

審查人員：施文彬

申請專利範圍項數：11 項 圖式數：25 共 44 頁

(54) 名稱

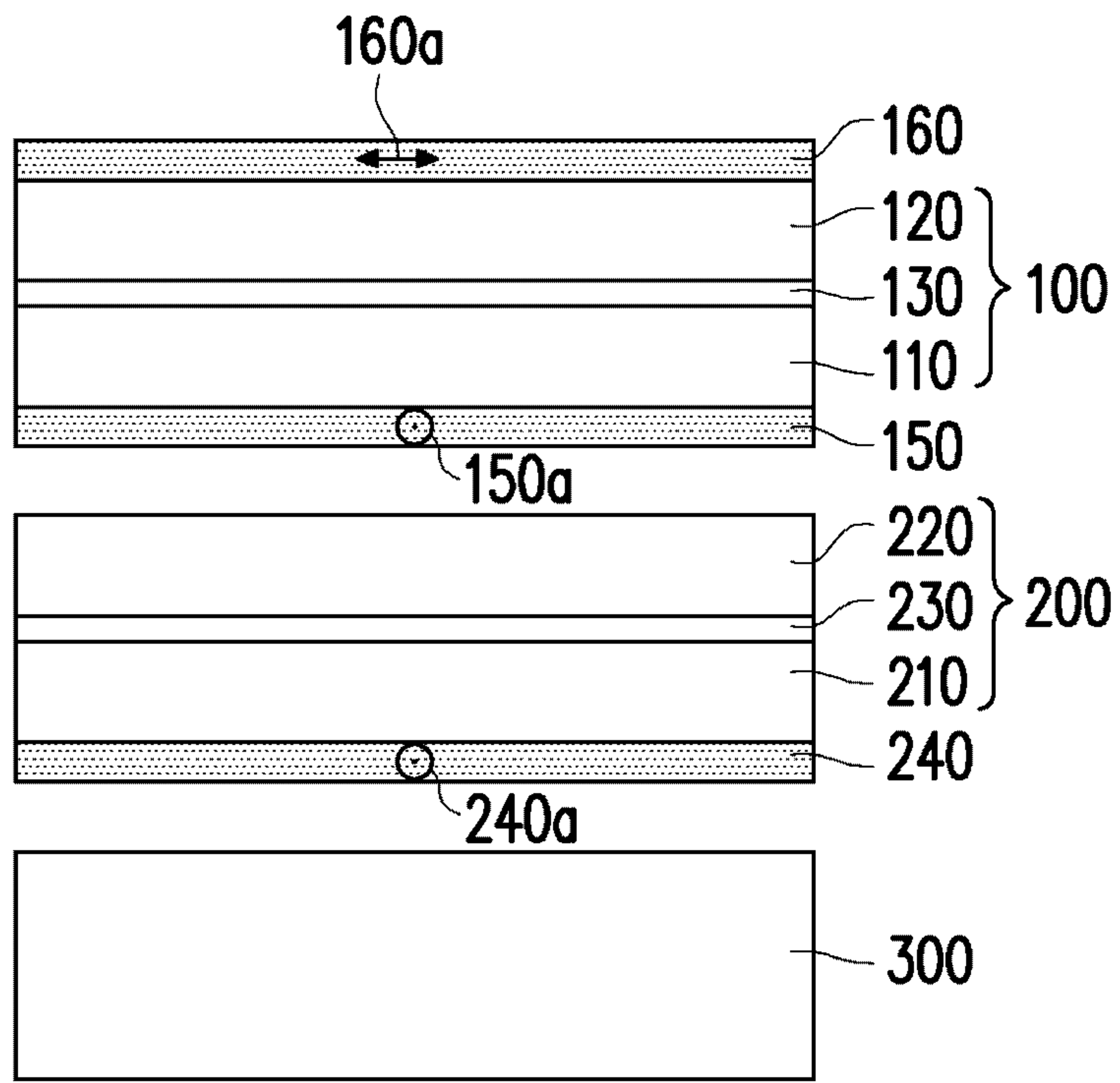
顯示裝置

(57) 摘要

一種顯示裝置，包括顯示面板及設置於顯示面板外的切換面板。切換面板包括第一基底、設置於第一基底上的第一電極和第二電極、第二基底、設置於第二基底上的第三電極和第四電極以及設置於第一基底與第二基底之間的液晶層。顯示裝置處於第一防窺模式時，設置於第一基底上的第一電極及第二電極分別具有同步的第一交流驅動訊號及第二交流驅動訊號，且設置於第二基底上的第三電極及第四電極分別具有多個直流參考訊號。

A display apparatus includes a display panel and a switching panel disposed outside the display panel. The switching panel includes a first substrate, first and second electrodes disposed on the first substrate, a second substrate, third and fourth electrodes disposed on the second substrate, and a liquid crystal layer disposed between the first substrate and the second substrate. When the display apparatus is operated in a first privacy mode, the first electrode and the second electrode disposed on the first substrate have a first AC driving signal and a second AC driving signal respectively, and the third electrode and the fourth electrode disposed on the second substrate have DC reference signals respectively, wherein the first AC driving signal and the second AC driving signal are synchronous.

指定代表圖：



符號簡單說明：

10:顯示裝置

100:顯示面板

110:畫素陣列基板

120:對向基板

130:顯示介質

150、160、240:偏光片

150a、160a、240a:穿透軸

200:切換面板

210:第一基板

220:第二基板

230:液晶層

300:背光模組

10

【圖1】



I732476

【發明摘要】

【中文發明名稱】顯示裝置

【英文發明名稱】DISPLAY APPARATUS

【中文】一種顯示裝置，包括顯示面板及設置於顯示面板外的切換面板。切換面板包括第一基底、設置於第一基底上的第一電極和第二電極、第二基底、設置於第二基底上的第三電極和第四電極以及設置於第一基底與第二基底之間的液晶層。顯示裝置處於第一防窺模式時，設置於第一基底上的第一電極及第二電極分別具有同步的第一交流驅動訊號及第二交流驅動訊號，且設置於第二基底上的第三電極及第四電極分別具有多個直流參考訊號。

【英文】 A display apparatus includes a display panel and a switching panel disposed outside the display panel. The switching panel includes a first substrate, first and second electrodes disposed on the first substrate, a second substrate, third and fourth electrodes disposed on the second substrate, and a liquid crystal layer disposed between the first substrate and the second substrate. When the display apparatus is operated in a first privacy mode, the first electrode and the second electrode disposed on the first substrate have a first AC driving signal and a second AC driving signal respectively, and the third electrode and the fourth electrode

disposed on the second substrate have DC reference signals respectively, wherein the first AC driving signal and the second AC driving signal are synchronous.

【指定代表圖】圖1。

【代表圖之符號簡單說明】

10:顯示裝置

100:顯示面板

110:畫素陣列基板

120:對向基板

130:顯示介質

150、160、240:偏光片

150a、160a、240a:穿透軸

200:切換面板

210:第一基板

220:第二基板

230:液晶層

300:背光模組

【特徵化學式】無。

## 【發明說明書】

【中文發明名稱】顯示裝置

【英文發明名稱】DISPLAY APPARATUS

【技術領域】

【0001】本發明是有關於一種光電裝置，且特別是有關於一種顯示裝置。

【先前技術】

【0002】現今的顯示裝置由於具有輕薄短小與節能等優點，已被廣泛地應用在各式電子產品中，例如：電視（Television）、桌上型電腦（Desktop PC）、智慧型手機（Smart Phone）、筆記型電腦（Notebook）、平板電腦（Tablet PC）等。隨著顯示技術的發展及大眾對隱私的注重，顯示裝置的防窺技術越來越受重視，使得研發人員對防窺技術的開發不遺餘力。一般而言，一但顯示裝置製作完成，顯示裝置的防窺方向也已被決定。然而，隨著使用場合及/或使用方式不同，使用者需要不同的防窺方向，方能保護其隱私。

【發明內容】

【0003】本發明提供一種顯示裝置，其防窺方向能改變。

【0004】 本發明的顯示裝置包括顯示面板以及設置於顯示面板外的切換面板。切換面板包括第一基底、設置於第一基底上的第一電極、設置於第一電極上的第一絕緣層、設置於第一絕緣層上的第二電極、設置於第一基底之對向的第二基底、設置於第二基底上的第三電極、設置於第三電極上的第二絕緣層、設置於第二絕緣層上的第四電極以及設置於第一基底與第二基底之間的液晶層，其中第二電極具有多個分支部，第二電極的多個分支部在第一方向上排列，第四電極具有多個分支部，第四電極的多個分支部在第二方向上排列，且第一方向與第二方向交錯。顯示裝置處於第一防窺模式時，設置於第一基底上的第一電極及第二電極分別具有同步的第一交流驅動訊號及第二交流驅動訊號，且設置於第二基底上的第三電極及第四電極分別具有多個直流參考訊號。

【0005】 在本發明的一實施例中，上述的顯示裝置處於第一防窺模式時，第一交流驅動訊號的振幅與第二交流驅動訊號的振幅具有一差值  $\Delta B$ 。

【0006】 在本發明的一實施例中，上述的顯示裝置處於第一防窺模式時，第一交流驅動訊號的振幅與第二交流驅動訊號的振幅實質上相等。

【0007】 在本發明的一實施例中，上述的顯示裝置處於第一防窺模式時，第三電極及第四電極的多個直流參考訊號具有一電位差  $\Delta A$ 。

【0008】 在本發明的一實施例中， $|\Delta A|$ 大於 0 伏特且小於或等於

1.5 伏特。

【0009】 在本發明的一實施例中，上述的顯示裝置處於第二防窺模式時，設置於第二基底上的第三電極及第四電極分別具有同步的第三交流驅動訊號及第四交流驅動訊號，且設置於第一基底上的第一電極及第二電極分別具有多個直流參考訊號。

【0010】 在本發明的一實施例中，上述的顯示裝置處於第二防窺模式時，第三交流驅動訊號的振幅與第四交流驅動訊號的振幅具有一差值  $\Delta D$ 。

【0011】 在本發明的一實施例中，上述的顯示裝置處於第二防窺模式時，第三交流驅動訊號的振幅與第四交流驅動訊號的振幅實質上相等。

【0012】 在本發明的一實施例中，上述的顯示裝置處於第二防窺模式時，第一電極及第二電極的多個直流參考訊號具有一電位差  $\Delta C$ 。

【0013】 在本發明的一實施例中， $|\Delta C|$ 大於 0 伏特且小於或等於 1.5 伏特。

【0014】 在本發明的一實施例中，上述的顯示裝置處於分享模式時，第一電極、第二電極、第三電極及第四電極未致能，且液晶層的多個液晶分子的長軸實質上垂直於第一基底。

【0015】 在本發明的一實施例中，上述的第二電極之多個分支部的一者與第四電極之多個分支部的一者具有一夾角  $\theta$ ，且  $80^\circ \leq \theta \leq 100^\circ$ 。

【0016】 在本發明的一實施例中，上述的液晶層的多個液晶分子為多個負型液晶分子。

【圖式簡單說明】

【0017】

圖 1 為本發明一實施例之顯示裝置 10 的剖面示意圖。

圖 2 為本發明一實施例之切換面板 200 的剖面示意圖。

圖 3 為圖 2 之切換面板 200 的第一電極 212、第二電極 214、第三電極 222、第四電極 224 及多個液晶分子 232 的立體示意圖。

圖 4 示出處於分享模式之本發明一實施例之顯示裝置 10 的各視角與歸一化亮度的關係。

圖 5 為本發明一實施例之切換面板 200 的剖面示意圖。

圖 6 為圖 5 之切換面板 200 的第一電極 212、第二電極 214、第三電極 222、第四電極 224 及多個液晶分子 232 的立體示意圖。

圖 7 示出當本發明一實施例之顯示裝置 10 處於第一防窺模式時切換面板 200 之第一電極 212 的訊號  $V_{212}$ 、第二電極 214 的訊號  $V_{214}$ 、第三電極 222 的訊號  $V_{222}$  及第四電極 224 的訊號  $V_{224}$ 。

圖 8 示出處於第一防窺模式之本發明一實施例之顯示裝置 10 之各視角與歸一化亮度的關係。



圖 9 示出當本發明一實施例之顯示裝置 10 處於第一防窺模式時切換面板之液晶層 230 的液晶分子 232 的排列狀態。

圖 10 示出當一比較例之顯示裝置處於第一防窺模式時切換面板之液晶層 230 的液晶分子 232 的排列狀態。

圖 11 為本發明一實施例之切換面板 200 的剖面示意圖。

圖 12 為圖 11 之切換面板 200 的第一電極 212、第二電極 214、第三電極 222、第四電極 224 及多個液晶分子 232 的立體示意圖。

圖 13 示出當本發明一實施例之顯示裝置 10 處於第二防窺模式時切換面板 200 之第一電極 212 的訊號  $V_{212}$ 、第二電極 214 的訊號  $V_{214}$ 、第三電極 222 的訊號  $V_{222}$  及第四電極 224 的訊號  $V_{224}$ 。

圖 14 示出處於第二防窺模式之本發明一實施例之顯示裝置 10 之各視角與歸一化亮度的關係。

圖 15 示出當本發明一實施例之顯示裝置 10 處於第二防窺模式時切換面板之液晶層 230 的液晶分子 232 的排列狀態。

圖 16 示出當一比較例之顯示裝置處於第二防窺模式時切換面板之液晶層 230 的液晶分子 232 的排列狀態。

圖 17 為本發明另一實施例之顯示裝置 10A 的剖面示意圖。

圖 18 為本發明另一實施例之切換面板 200 的剖面示意圖。

圖 19 為圖 18 之切換面板 200 的第一電極 212、第二電極 214、第三電極 222、第四電極 224 及多個液晶分子 232 的立體示

意圖。

圖 20 示出當本發明另一實施例之顯示裝置 10A 處於第一防窺模式時切換面板 200 之第一電極 212 的訊號  $V_{212}$ 、第二電極 214 的訊號  $V_{214}$ 、第三電極 222 的訊號  $V_{222}$  及第四電極 224 的訊號  $V_{224}$ 。

圖 21 為本發明另一實施例之切換面板 200 的剖面示意圖。

圖 22 為圖 21 之切換面板 200 的第一電極 212、第二電極 214、第三電極 222、第四電極 224 及多個液晶分子 232 的立體示意圖。

圖 23 示出當本發明另一實施例之顯示裝置 10A 處於第二防窺模式時切換面板 200 之第一電極 212 的訊號  $V_{212}$ 、第二電極 214 的訊號  $V_{214}$ 、第三電極 222 的訊號  $V_{222}$  及第四電極 224 的訊號  $V_{224}$ 。

圖 24 為本發明又一實施例之顯示裝置 10B 的剖面示意圖。

圖 25 為本發明再一實施例之顯示裝置 10C 的剖面示意圖。

### 【實施方式】

【0018】 現將詳細地參考本發明的示範性實施例，示範性實施例的實例說明於附圖中。只要有可能，相同元件符號在圖式和描述中用來表示相同或相似部分。

【0019】 應當理解，當諸如層、膜、區域或基板的元件被稱為在另一元件“上”或“連接到”另一元件時，其可以直接在另一元件上

或與另一元件連接，或者中間元件可以也存在。相反，當元件被稱為“直接在另一元件上”或“直接連接到”另一元件時，不存在中間元件。如本文所使用的，“連接”可以指物理及/或電性連接。再者，“電性連接”或“耦合”可以是二元件間存在其它元件。

**【0020】** 本文使用的“約”、“近似”、或“實質上”包括所述值和在本領域普通技術人員確定的特定值的可接受的偏差範圍內的平均值，考慮到所討論的測量和與測量相關的誤差的特定數量（即，測量系統的限制）。例如，“約”可以表示在所述值的一個或多個標準偏差內，或 $\pm 30\%$ 、 $\pm 20\%$ 、 $\pm 10\%$ 、 $\pm 5\%$ 內。再者，本文使用的“約”、“近似”或“實質上”可依光學性質、蝕刻性質或其它性質，來選擇較可接受的偏差範圍或標準偏差，而可不用一個標準偏差適用全部性質。

**【0021】** 除非另有定義，本文使用的所有術語（包括技術和科學術語）具有與本發明所屬領域的普通技術人員通常理解的相同的含義。將進一步理解的是，諸如在通常使用的字典中定義的那些術語應當被解釋為具有與它們在相關技術和本發明的上下文中的含義一致的含義，並且將不被解釋為理想化的或過度正式的意義，除非本文中明確地這樣定義。

**【0022】** 圖 1 為本發明一實施例之顯示裝置 10 的剖面示意圖。

**【0023】** 請參照圖 1，顯示裝置 10 包括顯示面板 100。顯示面板 100 包括畫素陣列基板 110、對向基板 120 及設置於畫素陣列基板 110 與對向基板 120 之間的顯示介質 130。在本實施例中，畫

素陣列基板 110 包括多個畫素結構（未繪示），且每一畫素結構具有主動元件（未繪示）及電性連接至主動元件的畫素電極（未繪示），但本發明不以為限。

【0024】 顯示裝置 10 還包括設置於顯示面板 100 外的切換面板 200。舉例而言，在本實施例中，顯示面板 100 的顯示介質 130 可以是非自發光顯示介質（例如但不限於：液晶），顯示裝置 10 可進一步包括背光模組 300（例如但不限於：準直化的背光源；Collimated Backlight），背光模組 300 設置於顯示面板 100 下，而切換面板 200 可選擇性地設置於背光模組 300 與顯示面板 100 之間。然而，本發明不限於此，在其它實施例中，切換面板 200 也可設置於其它位置；顯示介質 130 也不限於非自發光顯示介質；以下將於後續段落配合其它圖式舉例說明。

【0025】 圖 2 為本發明一實施例之切換面板 200 的剖面示意圖。

【0026】 圖 3 為圖 2 之切換面板 200 的第一電極 212、第二電極 214、第三電極 222、第四電極 224 及多個液晶分子 232 的立體示意圖。

【0027】 特別是，圖 2 及圖 3 示出當顯示裝置 10 處於分享模式時切換面板 200 的狀態。

【0028】 為清楚表達起見，圖 2 及圖 3 繪有互相垂直的第一方向  $y$ 、第二方向  $x$  及第三方向  $z$ 。

【0029】 圖 4 示出處於分享模式之本發明一實施例之顯示裝置 10 的各視角與歸一化（normalized）亮度的關係。

【0030】 請參照圖 1、圖 2 及圖 3，切換面板 200 包括第一基板 210、第二基板 220 及液晶層 230，其中液晶層 230 設置於第一基板 210 與第二基板 220 之間。舉例而言，在本實施例中，液晶層 230 的多個液晶分子 232 可以是多個負型液晶分子。

【0031】 請參照圖 2 及圖 3，第一基板 210 具有第一基底 211、設置於第一基底 211 上的第一電極 212、設置於第一電極 212 上的第一絕緣層 213 以及設置於第一絕緣層 213 上的第二電極 214。第二電極 214 具有多個分支部 214a，且第二電極 214 的多個分支部 214a 在第一方向 y 上排列。在本實施例中，第二電極 214 還可選擇性地包括與多個分支部 214a 交叉的主幹部 214b。

【0032】 在本實施例中，第一電極 212 可以是一整面電極，第一電極 212 設置於第一基底 211 與第一絕緣層 213 之間，第一絕緣層 213 設置於第一電極 212 與第二電極 214 之間，第二電極 214 設置於第一絕緣層 213 與液晶層 230 之間，第一電極 212 重疊於第二電極 214 的多個分支部 214a 及第二電極 214 之多個分支部 214a 之間的多個間隙 214c。

【0033】 在本實施例中，第一基板 210 的第一基底 211、第一電極 212 及第二電極 214 皆透光。舉例而言，在本實施例中，第一基底 211 的材質可為玻璃、石英、有機聚合物、或是其它可適用的材料；第一電極 212 及/或第二電極 214 可為金屬氧化物，例如：銦錫氧化物、銦鋅氧化物、鋁錫氧化物、鋁鋅氧化物、銦銻鋅氧化物、其它合適的氧化物、或者是上述至少二者的堆疊層，

但本發明不以此為限。

【0034】 此外，在本實施例中，第一絕緣層 213 的材料可以是無機材料（例如：氧化矽、氮化矽、氮氧化矽、或上述至少二種材料的堆疊層）、有機材料或上述之組合。

【0035】 請參照圖 2 及圖 3，第二基板 220 具有第二基底 221、設置於第二基底 221 上的第三電極 222、設置於第三電極 222 上的第二絕緣層 223 以及設置於第二絕緣層 223 上的第四電極 224。第四電極 224 具有多個分支部 224a，且第四電極 224 的多個分支部 224a 在第二方向 x 上排列。在本實施例中，第四電極 224 還可選擇性地包括與多個分支部 224a 交叉的主幹部 224b。

【0036】 第一基板 210 之第二電極 214 的多個分支部 214a 在第一方向 y 上排列，第二基板 220 之第四電極 224 的多個分支部 224a 在第二方向 x 上排列，其中第一方向 y 與第二方向 x 交錯。也就是說，第一基板 210 之第二電極 214 的一分支部 214a 與第二基板 220 之第四電極 224 的一分支部 224a 交錯設置且具有一夾角  $\theta$ 。舉例而言，在本實施例中， $80^\circ \leq \theta \leq 100^\circ$ ；較佳地是， $\theta = 90^\circ$ ，但本發明不以此為限。

【0037】 在本實施例中，第三電極 222 可以是一整面電極，第三電極 222 設置於第二基底 221 與第二絕緣層 223 之間，第二絕緣層 223 設置於第三電極 222 與第四電極 224 之間，第四電極 224 設置於第二絕緣層 223 與液晶層 230 之間，第三電極 222 重疊於第四電極 224 的多個分支部 224a 及第四電極 224 之多個分支部

224a 之間的多個間隙 224c。

【0038】 在本實施例中，第二基板 220 的第二基底 221、第三電極 222 及第四電極 224 皆透光。舉例而言，在本實施例中，第二基底 221 的材質可為玻璃、石英、有機聚合物、或是其它可適用的材料；第三電極 222 及/或第四電極 224 可為金屬氧化物，例如：銦錫氧化物、銦鋅氧化物、鋁錫氧化物、鋁鋅氧化物、銦銻鋅氧化物、其它合適的氧化物、或者是上述至少二者的堆疊層，但本發明不以此為限。

【0039】 此外，在本實施例中，第二絕緣層 223 的材料可以是無機材料（例如：氧化矽、氮化矽、氮氧化矽、或上述至少二種材料的堆疊層）、有機材料或上述之組合。

【0040】 請參照圖 1，顯示裝置 10 還包括偏光片 150 及偏光片 240。偏光片 150 及偏光片 240 分別設置於切換面板 200 之液晶層 230 的相對兩側，其中一偏光片 150 位於切換面板 200 的液晶層 230 與顯示面板 100 之間，且偏光片 150 的穿透軸 150a 與偏光片 240 的穿透軸 240a 實質上平行。

【0041】 在本實施例中，顯示面板 100 的顯示介質 130 為光學異方向性材料；為顯示之故，顯示面板 100 的一側除了設有一偏光片 150 之外，顯示面板 100 的另一側還設有另一偏光片 160，其中偏光片 150 的穿透軸 150a 與偏光片 160 的穿透軸 160a 實質上垂直，但本發明不以此為限。

【0042】 請參照圖 1、圖 2、圖 3 及圖 4，當顯示裝置 10 處於分

享模式 (sharing mode) 時，切換面板 200 的第一電極 212、第二電極 214、第三電極 222 及第四電極 224 未致能，且液晶層 230 的液晶分子 232 的長軸 232a 實質上垂直於第一基底 211。也就是說，切換面板 200 的液晶分子 232 是採垂直配向。

【0043】 當顯示裝置 10 處於分享模式 (sharing mode) 時，液晶層 230 的液晶分子 232 的長軸 232a 實質上垂直於第一基底 211，沿各種方向的通過偏光片 240 的光束在穿過切換面板 200 的液晶層 230 後其偏振態大致上不變，而能通過偏光片 150。因此，在各視角上，使用者皆能觀看到利用顯示面板 100 所形成的顯示畫面。

【0044】 圖 5 為本發明一實施例之切換面板 200 的剖面示意圖。

【0045】 圖 6 為圖 5 之切換面板 200 的第一電極 212、第二電極 214、第三電極 222、第四電極 224 及多個液晶分子 232 的立體示意圖。

【0046】 特別是，圖 5 及圖 6 示出當顯示裝置 10 處於第一防窺模式時切換面板 200 的狀態。

【0047】 為清楚表達起見，圖 5 及圖 6 繪有互相垂直的第一方向  $y$ 、第二方向  $x$  及第三方向  $z$ 。

【0048】 圖 7 示出當本發明一實施例之顯示裝置 10 處於第一防窺模式時切換面板 200 之第一電極 212 的訊號  $V_{212}$ 、第二電極 214 的訊號  $V_{214}$ 、第三電極 222 的訊號  $V_{222}$  及第四電極 224 的訊號  $V_{224}$ 。



【0049】 圖 8 示出處於第一防窺模式之本發明一實施例之顯示裝置 10 之各視角與歸一化（normalized）亮度的關係。

【0050】 請參照圖 1、圖 5、圖 6、圖 7 及圖 8，在本實施例中，當顯示裝置 10 處於第一防窺模式時，第一基板 210 之第一電極 212 的訊號  $V_{212}$  及第二電極 214 的訊號  $V_{214}$  分別為同步的第一交流驅動訊號及第二交流驅動訊號，且第二基板 220 之第三電極 222 的訊號  $V_{222}$  及第四電極 224 的訊號  $V_{224}$  分別為多個直流參考訊號。

【0051】 在本實施例中，當顯示裝置 10 處於第一防窺模式時，第三電極 222 的訊號  $V_{222}$  及第四電極 224 的訊號  $V_{224}$  可具有一電位差  $\Delta A$ 。舉例而言， $|\Delta A|$  大於 0 伏特且小於或等於 1.5 伏特。具體而言，在本實施例中，第三電極 222 的訊號  $V_{222}$  可以是固定為 5.5 伏特的直流訊號，第四電極 224 的訊號  $V_{224}$  可以是固定為 6 伏特的直流訊號，而第三電極 222 之訊號  $V_{222}$  與第四電極 224 之訊號  $V_{224}$  的電位差  $\Delta A$  的絕對值可以是 0.5 伏特，但本發明不以此為限。

【0052】 在本實施例中，當顯示裝置 10 處於第一防窺模式時，第一電極 212 之訊號  $V_{212}$  的振幅及第二電極 214 之訊號  $V_{214}$  的振幅可具有一差值  $\Delta B$ 。舉例而言，在本實施例中，第一電極 212 的訊號  $V_{212}$  可以是具有最低值 3 伏特及最高值 11 伏特的方波，第二電極 214 的訊號  $V_{214}$  可以是具有最低值 4 伏特及最高值 10 伏特的方波，而第一電極 212 之訊號  $V_{212}$  的振幅及第二電極 214

之訊號  $V_{214}$  的振幅可相差 1 伏特，但本發明不以此為限。

**【0053】** 當顯示裝置 10 處於第一防窺模式時，液晶層 230 的液晶分子 232 受到第一基板 210 與第二基板 220 之電位差的作用，而液晶層 230 之液晶分子 232 的長軸 232a 會沿著第一基板 210 之第二電極 214 的多個分支部 214a 傾倒。也就是說，液晶層 230 之液晶分子 232 的長軸 232a 實質上在一垂直方向（例如：與圖 2 及圖 3 的第二方向 x 及第二方向 x 的反方向）上傾倒，在 xz 平面（即第二方向 x 與第三方向 z 所在的平面）上傳遞的光束在通過偏光片 240 及上述狀態的液晶層 230 後其偏振態大致上不變，所述光束的絕大部分能通過偏光片 150，而顯示裝置 10 在所述垂直方向上不防窺；另一方面，在 yz 平面（即第一方向 y 與第三方向 z 所在的平面）上傳遞的光束在通過偏光片 240 及上述狀態的液晶層 230 後其偏振態會改變，所述光束的至少一部分會被會偏光片 150 阻擋，而顯示裝置 10 在所述水平方向（例如：圖 2 及圖 3 的第一方向 y 及第一方向 y 的反方向）上防窺。也就是說，顯示裝置 10 處於第一防窺模式時，顯示裝置 10 的防窺方向是水平方向。

**【0054】** 圖 9 示出當本發明一實施例之顯示裝置 10 處於第一防窺模式時切換面板之液晶層 230 的液晶分子 232 的排列狀態。

**【0055】** 圖 10 示出當一比較例之顯示裝置處於第一防窺模式時切換面板之液晶層 230 的液晶分子 232 的排列狀態。

**【0056】** 為清楚表達起見，圖 9 及圖 10 繪有互相垂直的第一方

向 y、第二方向 x 及第三方向 z。

【0057】 比較例之顯示裝置與本實施例的顯示裝置 10 的構造相同，但兩者的驅動方法不同。比較例之顯示裝置的驅動方法與本實施例之顯示裝置 10 的驅動方法的差異在於：當比較例之顯示裝置處於第一防窺模式時，比較例之顯示裝置的第三電極 222 的訊號  $V_{222}$  及第四電極 224 的訊號  $V_{224}$  不具電位差  $\Delta A$ 。

【0058】 比較圖 9 及圖 10 可發現，在本實施例中（即圖 7 及圖 9 的實施例中），顯示裝置 10 的第三電極 222 的訊號  $V_{222}$  及第四電極 224 的訊號  $V_{224}$  具有電位差  $\Delta A$ ，能使形成在液晶層 230 中的等電位面 S 較為平整，有助於顯示裝置 10 的防窺及/或顯示效果。反觀比較例，比較例的顯示裝置的第三電極 222 的訊號  $V_{222}$  及第四電極 224 的訊號  $V_{224}$  不具電位差  $\Delta A$ ，形成在液晶層 230 中的等電位面 S 較不平整，不利於比較例之顯示裝置的防窺及/或顯示效果。

【0059】 圖 11 為本發明一實施例之切換面板 200 的剖面示意圖。

【0060】 圖 12 為圖 11 之切換面板 200 的第一電極 212、第二電極 214、第三電極 222、第四電極 224 及多個液晶分子 232 的立體示意圖。

【0061】 特別是，圖 11 及圖 12 示出當顯示裝置 10 處於第二防窺模式時切換面板 200 的狀態。

【0062】 為清楚表達起見，圖 11 及圖 12 繪有互相垂直的第一方

向  $y$ 、第二方向  $x$  及第三方向  $z$ 。

【0063】 圖 13 示出當本發明一實施例之顯示裝置 10 處於第二防窺模式時切換面板 200 之第一電極 212 的訊號  $V_{212}$ 、第二電極 214 的訊號  $V_{214}$ 、第三電極 222 的訊號  $V_{222}$  及第四電極 224 的訊號  $V_{224}$ 。

【0064】 圖 14 示出處於第二防窺模式之本發明一實施例之顯示裝置 10 之各視角與歸一化（normalized）亮度的關係。

【0065】 為清楚表達起見，圖 11 及圖 12 繪有互相垂直的第一方向  $y$ 、第二方向  $x$  及第三方向  $z$ 。

【0066】 請參照圖 1、圖 11、圖 12、圖 13 及圖 14，在本實施例中，當顯示裝置 10 處於第二防窺模式時，第二基板 220 的第三電極 222 的訊號  $V_{222}$  及第四電極 224 的訊號  $V_{224}$  分別為同步的第三交流驅動訊號及第四交流驅動訊號，且第一基板 210 之第一電極 212 的訊號  $V_{212}$  及第二電極 214 的訊號  $V_{214}$  分別為多個直流參考訊號。

【0067】 在本實施例中，當顯示裝置 10 處於第二防窺模式時，第一電極 212 的訊號  $V_{212}$  及第二電極 214 的訊號  $V_{214}$  可具有一電位差  $\Delta C$ 。舉例而言， $|\Delta C|$  大於 0 伏特且小於或等於 1.5 伏特。具體而言，在本實施例中，第一電極 212 的訊號  $V_{212}$  可以是固定為 5.5 伏特的直流訊號，第二電極 214 的訊號  $V_{214}$  可以是固定為 6 伏特的直流訊號，而第一電極 222 之訊號  $V_{212}$  與第二電極 214 之訊號  $V_{214}$  的電位差  $\Delta A$  的絕對值可以是 0.5 伏特，但本發明不以

此為限。

【0068】 在本實施例中，當顯示裝置 10 處於第二防窺模式時，第三電極 222 之訊號  $V_{222}$  的振幅及第四電極 224 之訊號  $V_{224}$  的振幅可具有一差值  $\Delta D$ 。舉例而言，在本實施例中，第三電極 222 的訊號  $V_{222}$  可以是具有最低值 3 伏特及最高值 11 伏特的方波，第四電極 224 的訊號  $V_{224}$  可以是具有最低值 4 伏特及最高值 10 伏特的方波，而第三電極 222 之訊號  $V_{222}$  的振幅及第四電極 224 之訊號  $V_{224}$  的振幅可相差 1 伏特，但本發明不以此為限。

【0069】 當顯示裝置 10 處於第二防窺模式時，液晶層 230 的液晶分子 232 受到第一基板 210 與第二基板 220 之電位差的作用，而液晶層 230 之液晶分子 232 的長軸 232a 會沿著第二基板 220 之第四電極 224 的多個分支部 224a 傾倒。也就是說，液晶層 230 之液晶分子 232 的長軸 232a 實質上在水平方向（例如：圖 11 及圖 12 的第一方向  $y$  及第一方向  $y$  的反方向）上傾倒，在  $yz$  平面（即第一方向  $y$  與第三方向  $z$  所在的平面）上傳遞的光束在通過偏光片 240 及上述狀態的液晶層 230 後其偏振態大致上不變，所述光束的絕大部分能通過偏光片 150，而顯示裝置 10 在所述水平方向上實質上不防窺；另一方面，在  $xz$  平面（即第二方向  $x$  與第三方向  $z$  所在的平面）上傳遞的光束在通過偏光片 240 及上述狀態的液晶層 230 後其偏振態會改變，所述光束的至少一部分會被偏光片 150 阻擋，而顯示裝置 10 在所述垂直方向（例如：圖 11 及圖 12 的第二方向  $x$  及第二方向  $x$  的反方向）上防窺。也

就是說，顯示裝置 10 處於第二防窺模式時，顯示裝置 10 的防窺方向是垂直方向。

【0070】 圖 15 示出當本發明一實施例之顯示裝置 10 處於第二防窺模式時切換面板之液晶層 230 的液晶分子 232 的排列狀態。

【0071】 圖 16 示出當一比較例之顯示裝置處於第二防窺模式時切換面板之液晶層 230 的液晶分子 232 的排列狀態。

【0072】 為清楚表達起見，圖 15 及圖 16 繪有互相垂直的第一方向  $y$ 、第二方向  $x$  及第三方向  $z$ 。

【0073】 比較例之顯示裝置與本實施例的顯示裝置 10 的構造相同，但兩者的驅動方法不同。比較例之顯示裝置的驅動方法與本實施例之顯示裝置 10 的驅動方法的差異在於：當比較例之顯示裝置處於第二防窺模式時，比較例之顯示裝置的第一電極 212 的訊號  $V_{212}$  及第二電極 214 的訊號  $V_{214}$  不具電位差  $\Delta C$ 。

【0074】 比較圖 15 及圖 16 可發現，在本實施例中（即圖 13 及圖 15 的實施例中），顯示裝置 10 的第一電極 212 的訊號  $V_{212}$  及第二電極 214 的訊號  $V_{214}$  具有電位差  $\Delta C$ ，能使形成在液晶層 230 中的等電位面  $S$  較為平整，有助於顯示裝置 10 的防窺效果。反觀比較例，比較例的顯示裝置的第一電極 212 的訊號  $V_{212}$  及第二電極 214 的訊號  $V_{214}$  不具電位差  $\Delta C$ ，形成在液晶層 230 中的等電位面  $S$  較不平整，不利於比較例之顯示裝置的防窺效果。

【0075】 在此必須說明的是，下述實施例沿用前述實施例的元件標號與部分內容，其中採用相同的標號來表示相同或近似的元

件，並且省略了相同技術內容的說明。關於省略部分的說明可參考前述實施例，下述實施例不再重述。

【0076】 圖 17 為本發明另一實施例之顯示裝置 10A 的剖面示意圖。

【0077】 圖 18 為本發明另一實施例之切換面板 200 的剖面示意圖。

【0078】 圖 19 為圖 18 之切換面板 200 的第一電極 212、第二電極 214、第三電極 222、第四電極 224 及多個液晶分子 232 的立體示意圖。

【0079】 特別是，圖 18 及圖 19 示出當顯示裝置 10A 處於第一防窺模式時切換面板 200 的狀態。

【0080】 為清楚表達起見，圖 18 及圖 19 繪有互相垂直的第一方向  $y$ 、第二方向  $x$  及第三方向  $z$ 。

【0081】 圖 20 示出當本發明另一實施例之顯示裝置 10A 處於第一防窺模式時切換面板 200 之第一電極 212 的訊號  $V_{212}$ 、第二電極 214 的訊號  $V_{214}$ 、第三電極 222 的訊號  $V_{222}$  及第四電極 224 的訊號  $V_{224}$ 。

【0082】 圖 21 為本發明另一實施例之切換面板 200 的剖面示意圖。

【0083】 圖 22 為圖 21 之切換面板 200 的第一電極 212、第二電極 214、第三電極 222、第四電極 224 及多個液晶分子 232 的立體示意圖。

【0084】 特別是，圖 21 及圖 22 示出當顯示裝置 10A 處於第二防窺模式時切換面板 200 的狀態。

【0085】 為清楚表達起見，圖 21 及圖 22 繪有互相垂直的第一方向  $y$ 、第二方向  $x$  及第三方向  $z$ 。

【0086】 圖 23 示出當本發明另一實施例之顯示裝置 10A 處於第二防窺模式時切換面板 200 之第一電極 212 的訊號  $V_{212}$ 、第二電極 214 的訊號  $V_{214}$ 、第三電極 222 的訊號  $V_{222}$  及第四電極 224 的訊號  $V_{224}$ 。

【0087】 本實施例的顯示裝置 10A 與前述實施例之顯示裝置 10 的構造上相同，但兩者的驅動方法不同。

【0088】 請參照圖 17、圖 18、圖 19 及圖 20，在本實施例中，當顯示裝置 10A 處於第一防窺模式時，第一基板 210 的第一電極 212 的訊號  $V_{212}$  及第二電極 214 的訊號  $V_{214}$  分別為同步的第一交流驅動訊號及第二交流驅動訊號，且第二基板 220 之第三電極 222 的訊號  $V_{222}$  及第四電極 224 的訊號  $V_{224}$  可分別為多個直流參考訊號。

【0089】 在本實施例中，當顯示裝置 10A 處於第一防窺模式時，第三電極 222 的訊號  $V_{222}$  及第四電極 224 的訊號  $V_{224}$  可具有一電位差  $\Delta A$ 。舉例而言， $|\Delta A|$  大於 0 伏特且小於或等於 1.5 伏特。具體而言，在本實施例中，第三電極 222 的訊號  $V_{222}$  可以是固定為 5.5 伏特的直流訊號，第四電極 224 的訊號  $V_{224}$  可以是固定為 6 伏特的直流訊號，而第三電極 222 之訊號  $V_{222}$  與第四電極 224 之



訊號  $V_{224}$  的電位差  $\Delta A$  的絕對值可以是 0.5 伏特，但本發明不以此為限。

【0090】 顯示裝置 10A 與前述實施例之顯示裝置 10 的差異在於：當顯示裝置 10A 處於第一防窺模式時，第一電極 212 之訊號  $V_{212}$  的振幅與第二電極 214 之訊號  $V_{214}$  的振幅實質上相等。舉例而言，在本實施例中，第一電極 212 的訊號  $V_{212}$  及第二電極 214 的訊號  $V_{214}$  皆是具有最低值 4 伏特及最高值 10 伏特的方波，但本發明不以此為限。

【0091】 請參照圖 17、圖 21、圖 22 及圖 23，在本實施例中，當顯示裝置 10A 處於第二防窺模式時，第二基板 220 的第三電極 222 的訊號  $V_{222}$  及第四電極 224 的訊號  $V_{224}$  分別為同步的第三交流驅動訊號及第四交流驅動訊號，且第一基板 210 之第一電極 212 的訊號  $V_{212}$  及第二電極 214 的訊號  $V_{214}$  可分別為多個直流參考訊號。

【0092】 在本實施例中，當顯示裝置 10A 處於第二防窺模式時，第一電極 212 的訊號  $V_{212}$  及第二電極 214 的訊號  $V_{214}$  可具有一電位差  $\Delta C$ 。舉例而言， $|\Delta C|$  大於 0 伏特且小於或等於 1.5 伏特。具體而言，在本實施例中，第一電極 212 的訊號  $V_{212}$  可以是固定為 5.5 伏特的直流訊號，第二電極 214 的訊號  $V_{214}$  可以是固定為 6 伏特的直流訊號，而第一電極 222 之訊號  $V_{212}$  與第二電極 214 之訊號  $V_{214}$  的電位差  $\Delta A$  的絕對值可以是 0.5 伏特，但本發明不以此為限。

【0093】顯示裝置 10A 與前述實施例之顯示裝置 10 的差異在於：當顯示裝置 10A 處於第二防窺模式時，第三電極 222 之訊號  $V_{222}$  的振幅及第四電極 224 之訊號  $V_{224}$  的振幅實質上相等。舉例而言，在本實施例中，第三電極 222 的訊號  $V_{222}$  及第四電極 224 的訊號  $V_{224}$  可以皆是具有最低值 4 伏特及最高值 10 伏特的方波，但本發明不以此為限。

【0094】圖 24 為本發明又一實施例之顯示裝置 10B 的剖面示意圖。圖 24 的顯示裝置 10B 與圖 1 的顯示裝置 10 類似，兩者的差異在於：在圖 24 的實施例中，顯示面板 100 位於切換面板 200 與背光模組 300 之間。換句話說，切換面板 200 也可設置於顯示面板 100 上。

【0095】圖 25 為本發明再一實施例之顯示裝置 10C 的剖面示意圖。圖 25 的顯示裝置 10C 與圖 1 的顯示裝置 10 類似，兩者的差異在於：在圖 25 的實施例中，顯示面板 100C 的顯示介質 130C 可以是自發光顯示介質，例如但不限於：有機發光二極體（organic light emitting diode；OLED）或微型發光二極體（ $\mu$ LED），顯示裝置 10C 可省略背光模組 300，且切換面板 200 設置於顯示面板 100C 上。

【0096】一第一電極 212、一第二電極 214、一第三電極 222 及一第四電極 224 可視為一切換電極組。在上述的各實施例中，是以切換面板 200 包括一切換電極組為示例。然而，本發明不限於此，一切換面板 200 也可包括分別與顯示面板 100 或 100C 之多

個顯示區重疊的多個切換電極組，以讓使用者能根據需求選擇各顯示區是否防窺及/或各顯示區的防窺方向。

**【符號說明】**

**【0097】**

10、10A、10B、10C: 顯示裝置

100: 顯示面板

110: 畫素陣列基板

120: 對向基板

130: 顯示介質

150、160、240: 偏光片

150a、160a、240a: 穿透軸

200: 切換面板

300: 背光模組

210: 第一基板

211: 第一基底

212: 第一電極

213: 第一絕緣層

214: 第二電極

214a: 分支部

214b: 主幹部

214c: 間隙

220: 第二基板

221: 第二基底

222: 第三電極

223: 第二絕緣層

224: 第四電極

224a: 分支部

224b: 主幹部

224c: 間隙

230: 液晶層

232: 液晶分子

232a: 長軸

S: 等電位面

$V_{212}$ 、 $V_{214}$ 、 $V_{222}$ 、 $V_{224}$ : 訊號

x: 第二方向

y: 第一方向

z: 第三方向

$\theta$ : 夾角

$\Delta A$ 、 $\Delta C$ : 電位差

$\Delta B$ 、 $\Delta D$ : 差值

**【發明申請專利範圍】**

**【請求項1】** 一種顯示裝置，包括：

一顯示面板；以及

一切換面板，設置於該顯示面板外，其中該切換面板包括：

一第一基底；

一第一電極，設置於該第一基底上；

一第一絕緣層，設置於該第一電極上；

一第二電極，設置於該第一絕緣層上，其中該第二電極具有多個分支部，且該第二電極的該些分支部在一第一方向上排列；

一第二基底，設置於該第一基底的對向；

一第三電極，設置於該第二基底上；

一第二絕緣層，設置於該第三電極上；

一第四電極，設置於該第二絕緣層上，其中該第四電極具有多個分支部，且該第四電極的該些分支部在一第二方向上排列，且該第一方向與該第二方向交錯；以及

一液晶層，設置於該第一基底與該第二基底之間；

其中，該顯示裝置處於一第一防窺模式時，設置於該第一基底上的該第一電極及該第二電極分別具有同步的一第一交流驅動訊號及一第二交流驅動訊號，且設置於該第二基底上的該第三電極及該第四電極分別具有多個直流參考訊號；

該顯示裝置處於該第一防窺模式時，該第一交流驅動訊

號的一振幅與該第二交流驅動訊號的一振幅具有一差值  $\Delta B$ ；

或者，該顯示裝置處於該第一防窺模式時，該第一交流驅動訊號的一振幅與該第二交流驅動訊號的一振幅實質上相等。

**【請求項2】** 如請求項1所述的顯示裝置，其中該顯示裝置處於該第一防窺模式時，該第三電極及該第四電極的該些直流參考訊號具有一電位差  $\Delta A$ 。

**【請求項3】** 如請求項2所述的顯示裝置，其中  $|\Delta A|$  大於0伏特且小於或等於1.5伏特。

**【請求項4】** 如請求項1所述的顯示裝置，其中該顯示裝置處於一第二防窺模式時，設置於該第二基底上的該第三電極及該第四電極分別具有同步的一第三交流驅動訊號及一第四交流驅動訊號，且設置於該第一基底上的該第一電極及該第二電極分別具有多個直流參考訊號。

**【請求項5】** 如請求項4所述的顯示裝置，其中該顯示裝置處於該第二防窺模式時，該第三交流驅動訊號的一振幅與該第四交流驅動訊號的一振幅具有一差值  $\Delta D$ 。

**【請求項6】** 如請求項4所述的顯示裝置，其中該顯示裝置處於該第二防窺模式時，該第三交流驅動訊號的一振幅與該第四交流驅動訊號的一振幅實質上相等。

【請求項7】 如請求項4所述的顯示裝置，其中該顯示裝置處於該第二防窺模式時，該第一電極及該第二電極的該些直流參考訊號具有一電位差 $\Delta C$ 。

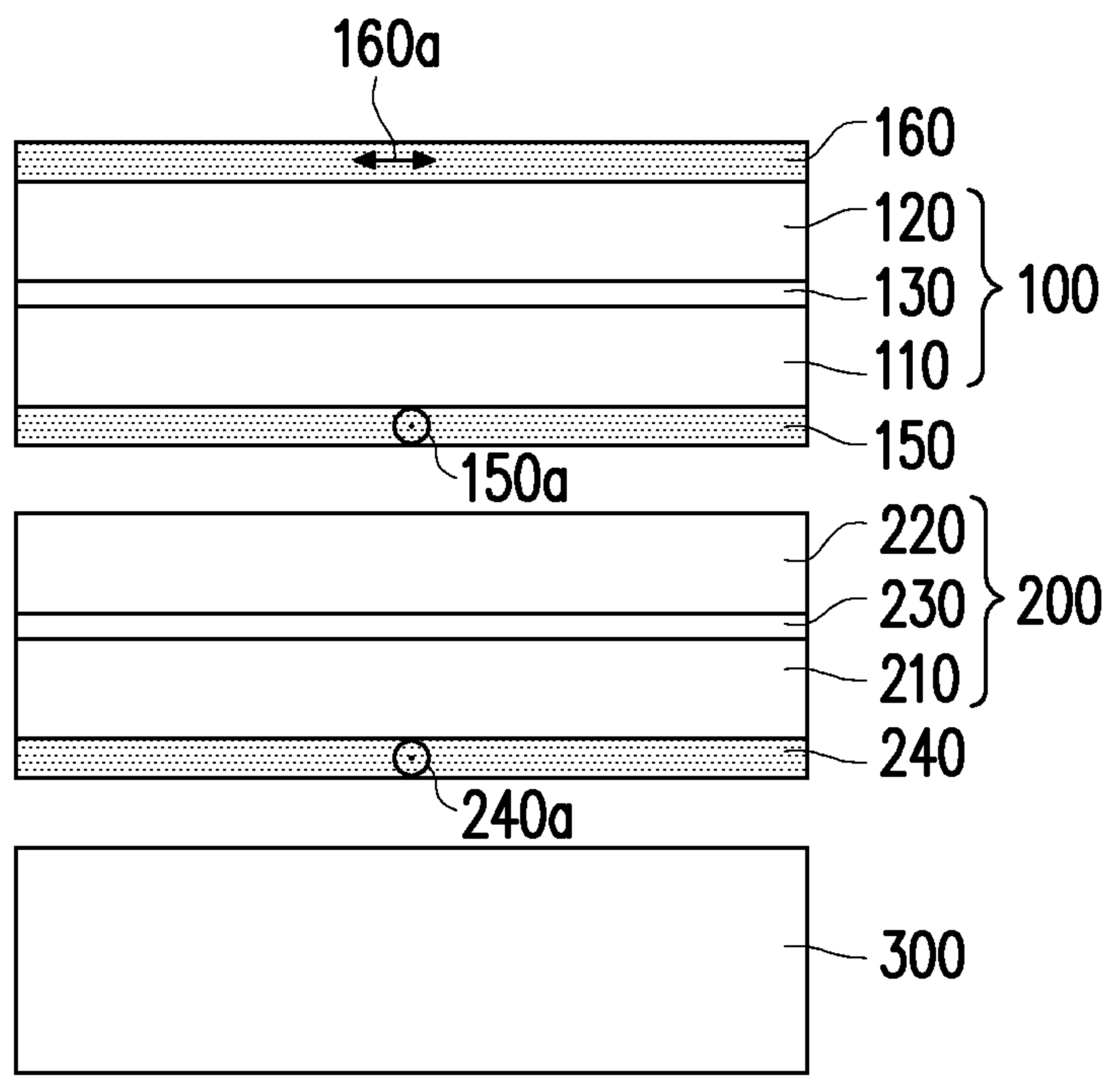
【請求項8】 如請求項7所述的顯示裝置，其中 $|\Delta C|$ 大於0伏特且小於或等於1.5伏特。

【請求項9】 如請求項1所述的顯示裝置，其中該顯示裝置處於一分享模式時，該第一電極、該第二電極、該第三電極及該第四電極未致能，且該液晶層的多個液晶分子的長軸實質上垂直於該第一基底。

【請求項10】 如請求項1所述的顯示裝置，其中該第二電極之該些分支部的一者與該第四電極之該些分支部的一者具有一夾角 $\theta$ ，且 $80^\circ \leq \theta \leq 100^\circ$ 。

【請求項11】 如請求項1所述的顯示裝置，其中該液晶層的多個液晶分子為多個負型液晶分子。

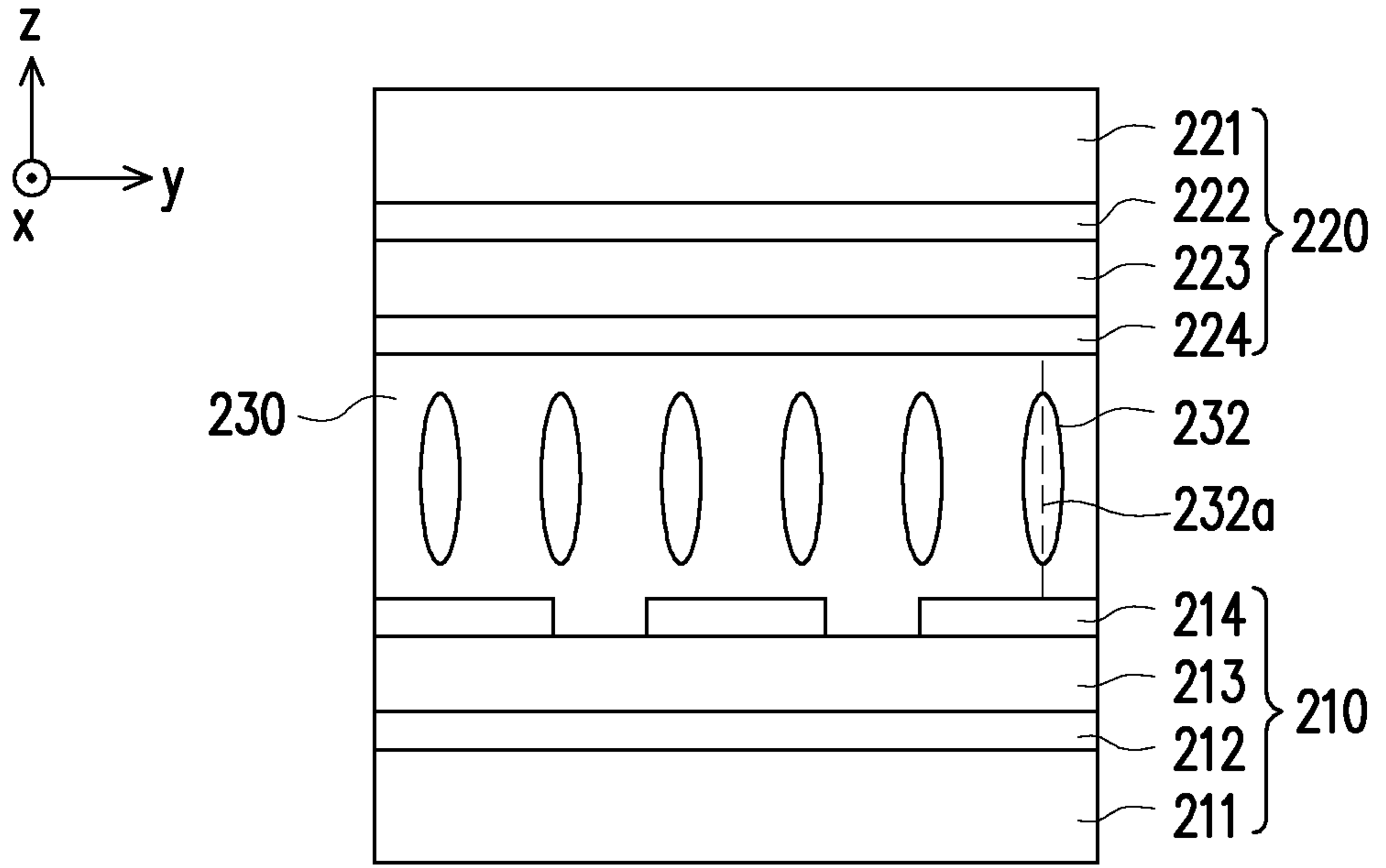
【發明圖式】



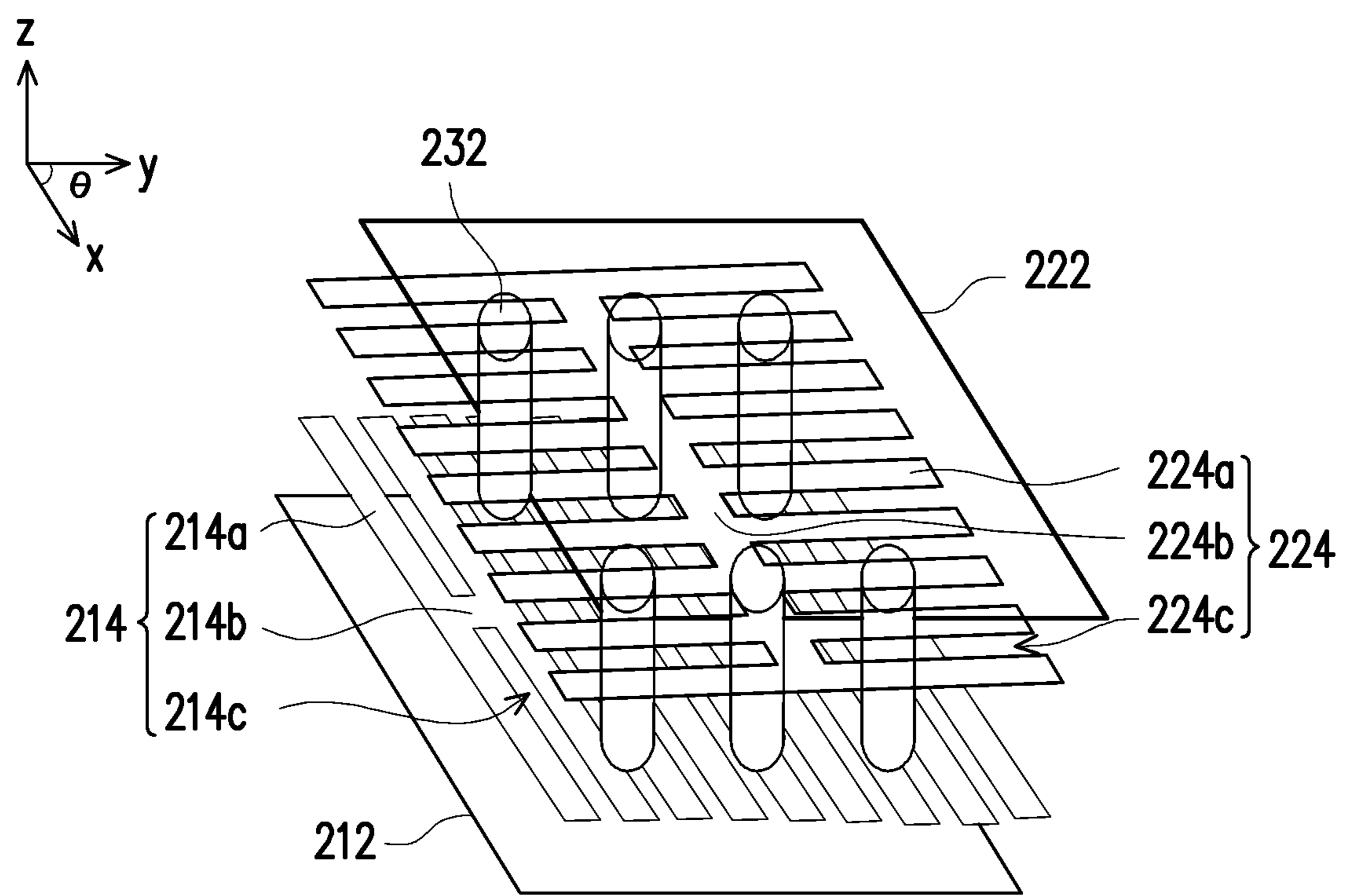
10

【圖1】

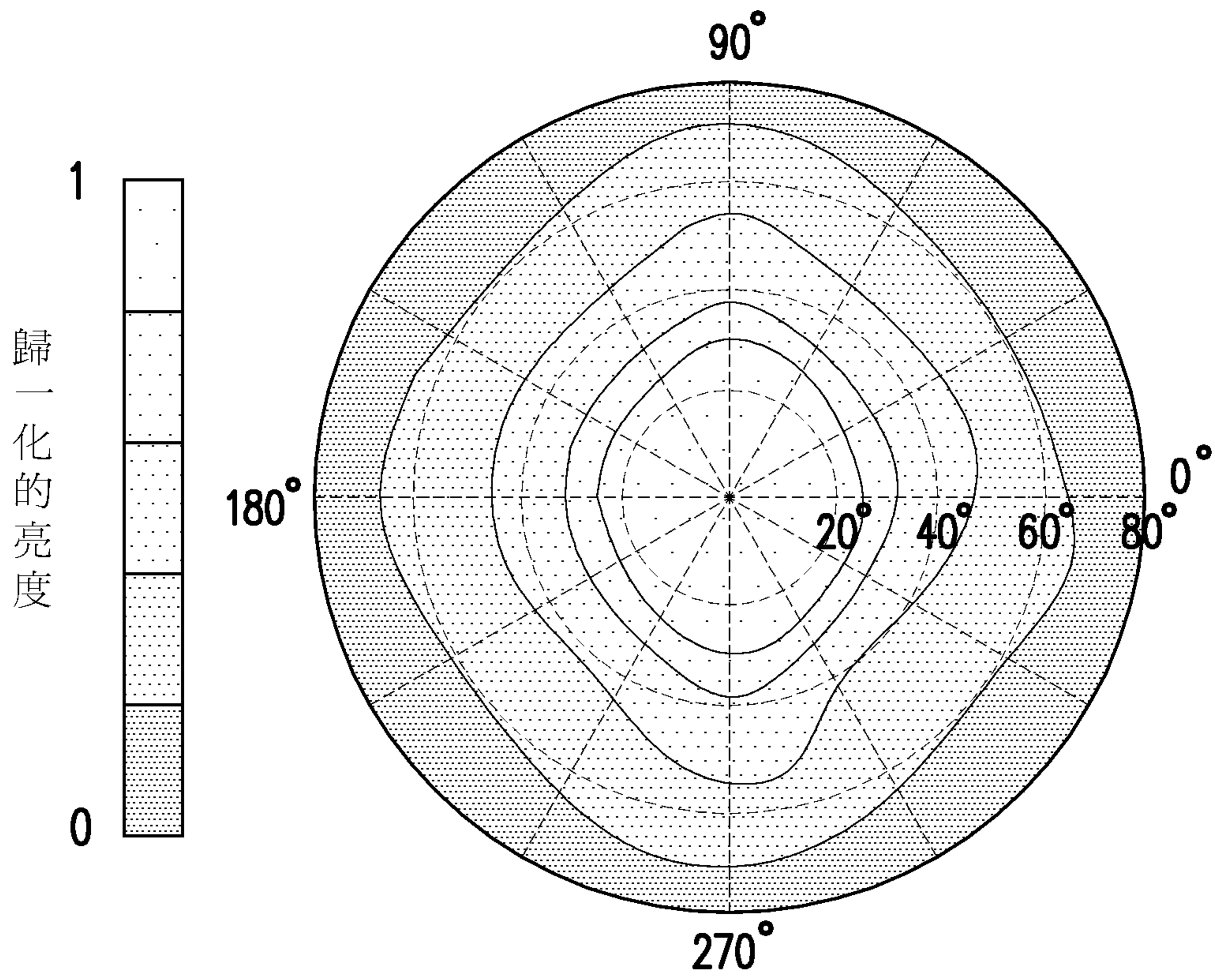




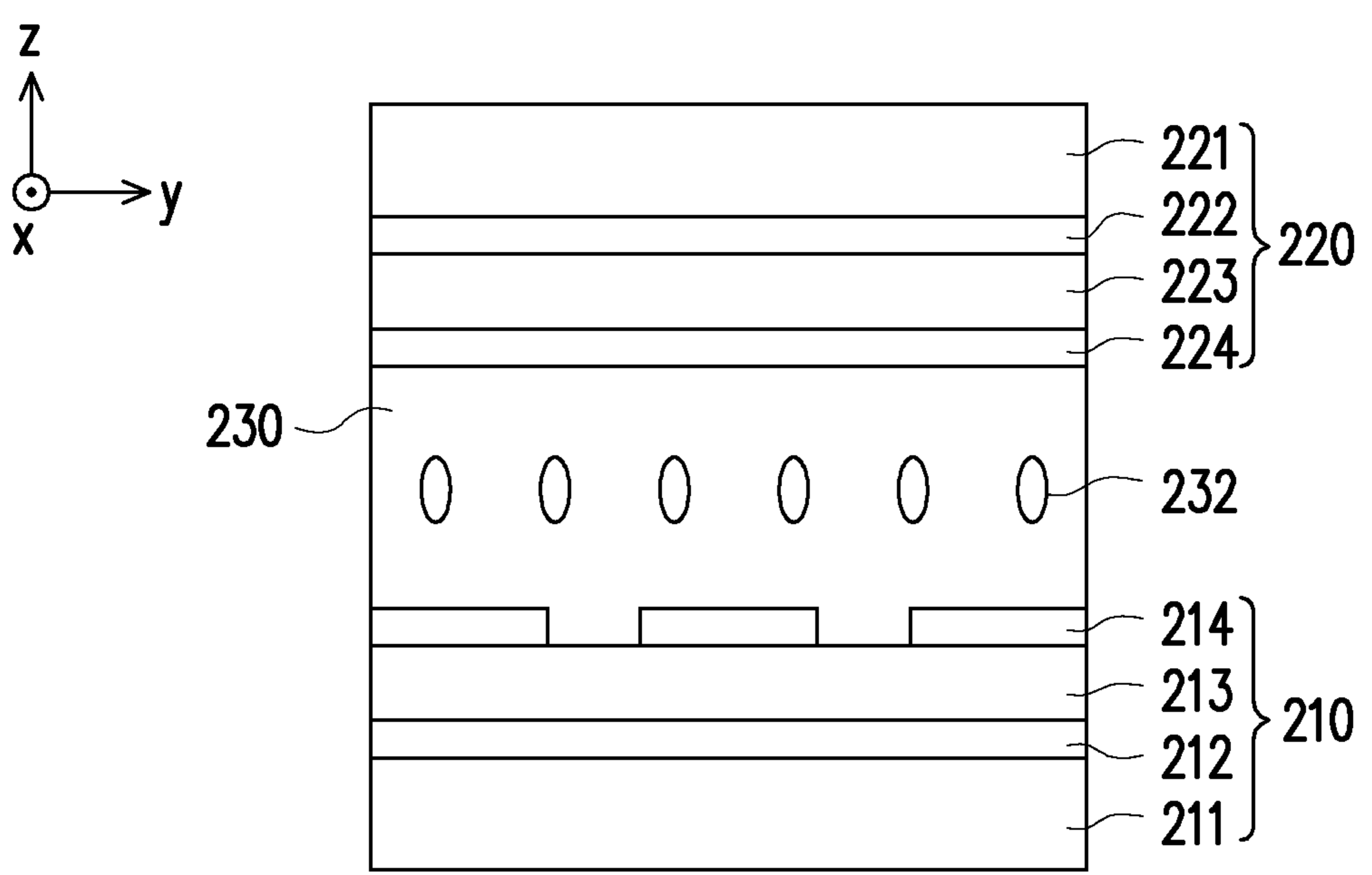
【圖2】



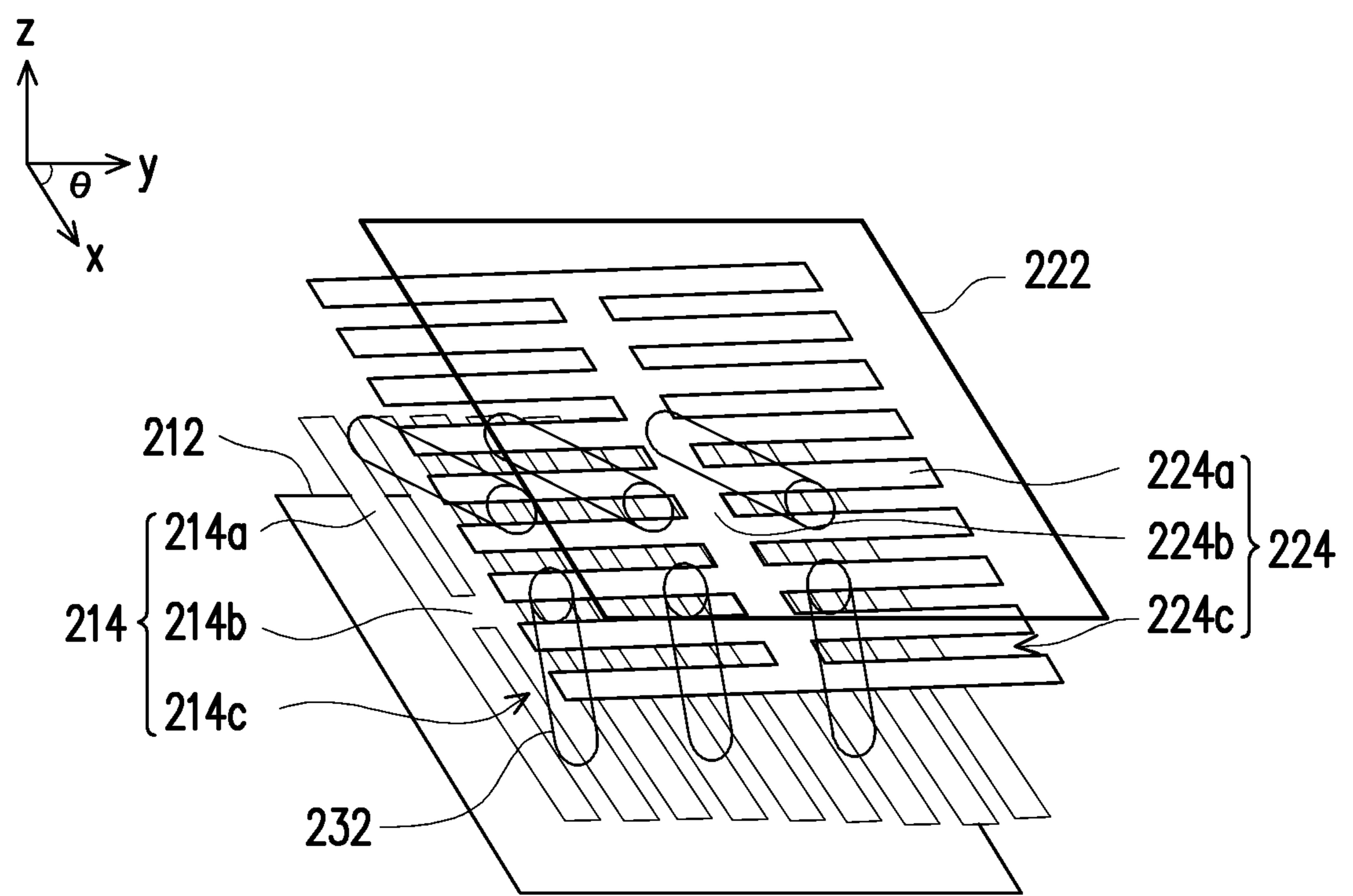
【圖3】



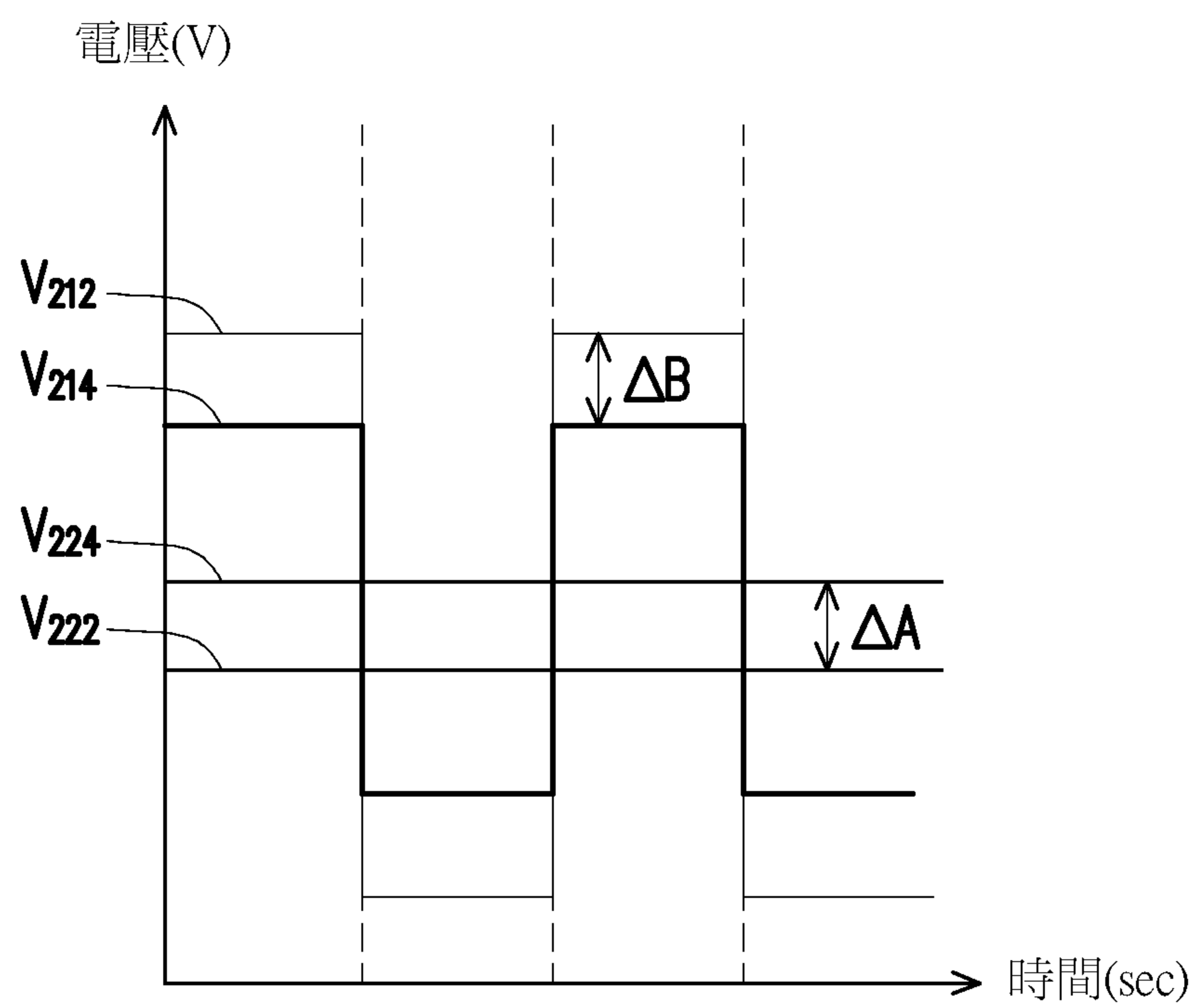
【圖4】



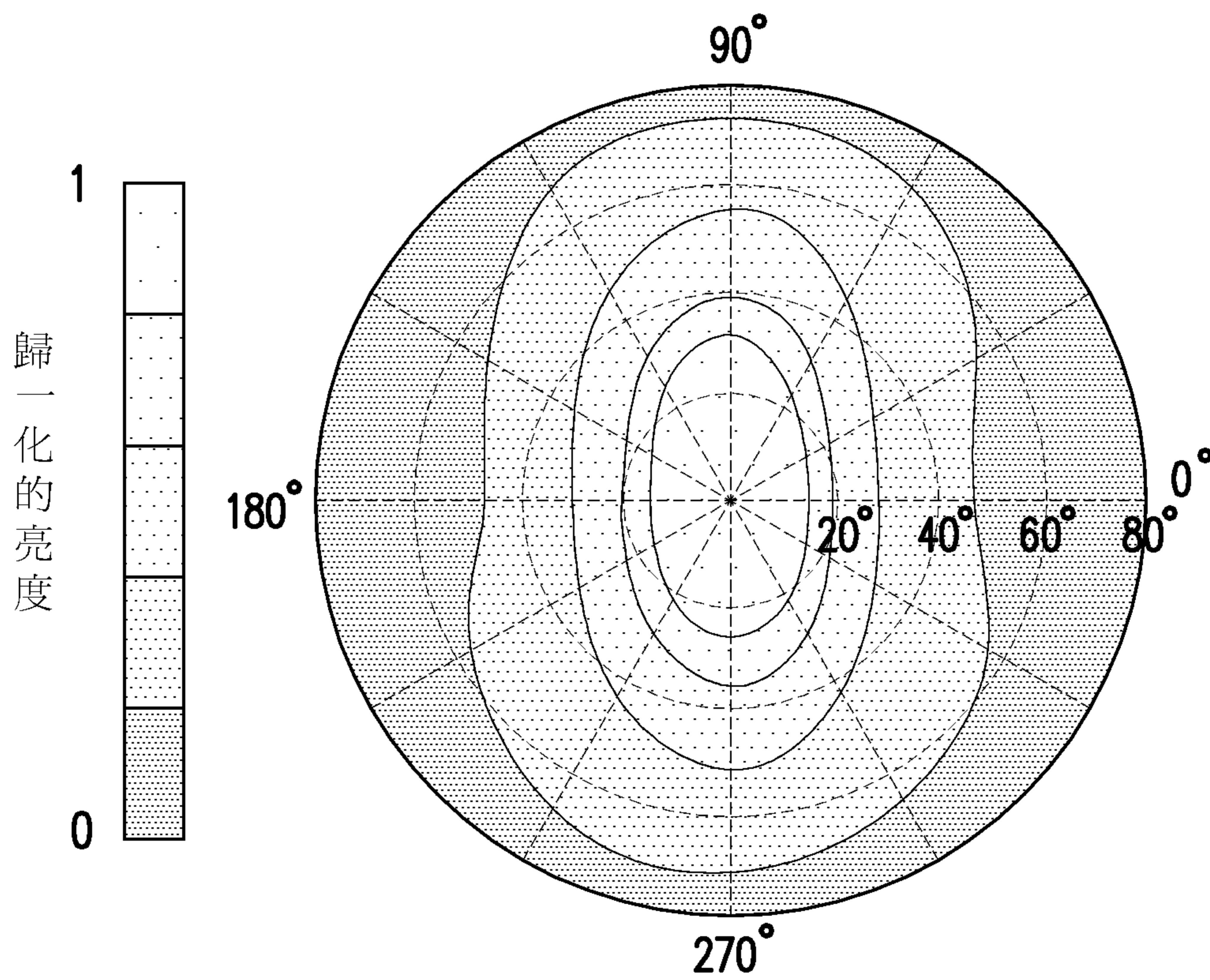
【圖5】



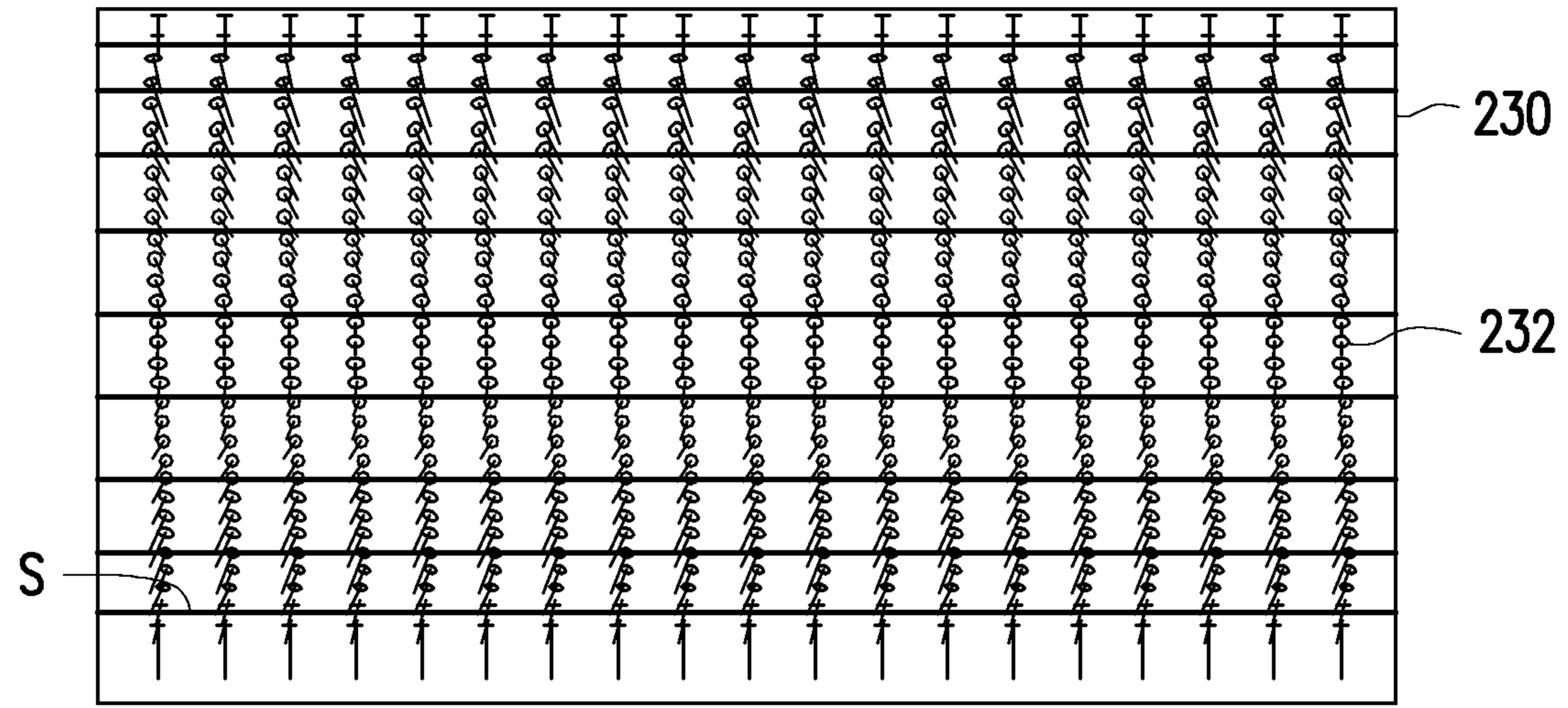
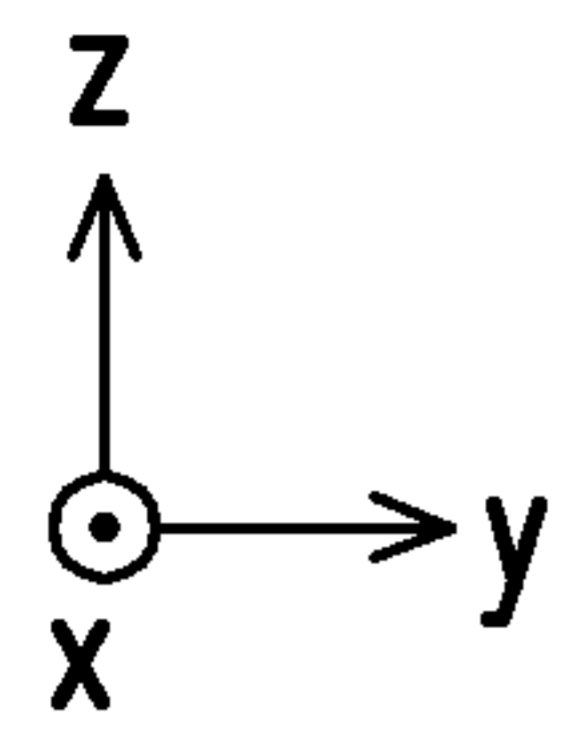
【圖6】



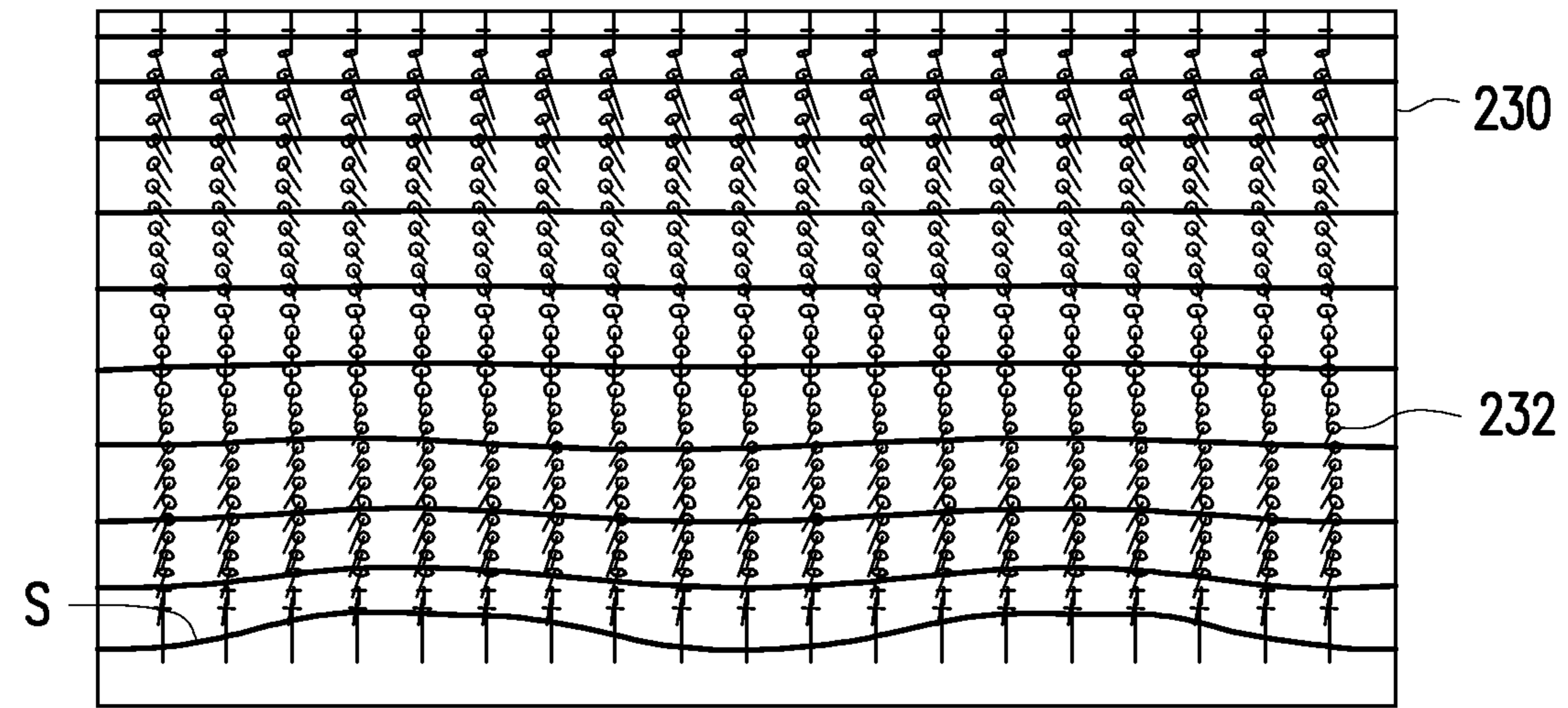
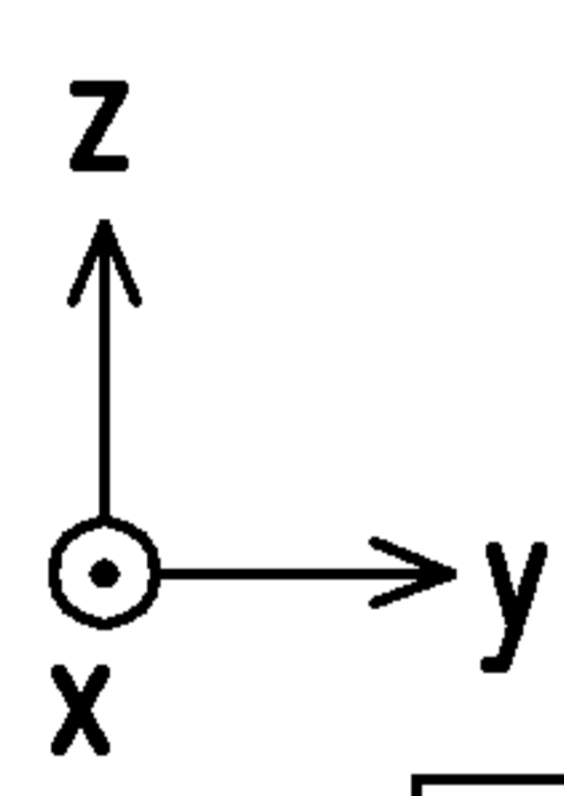
【圖7】



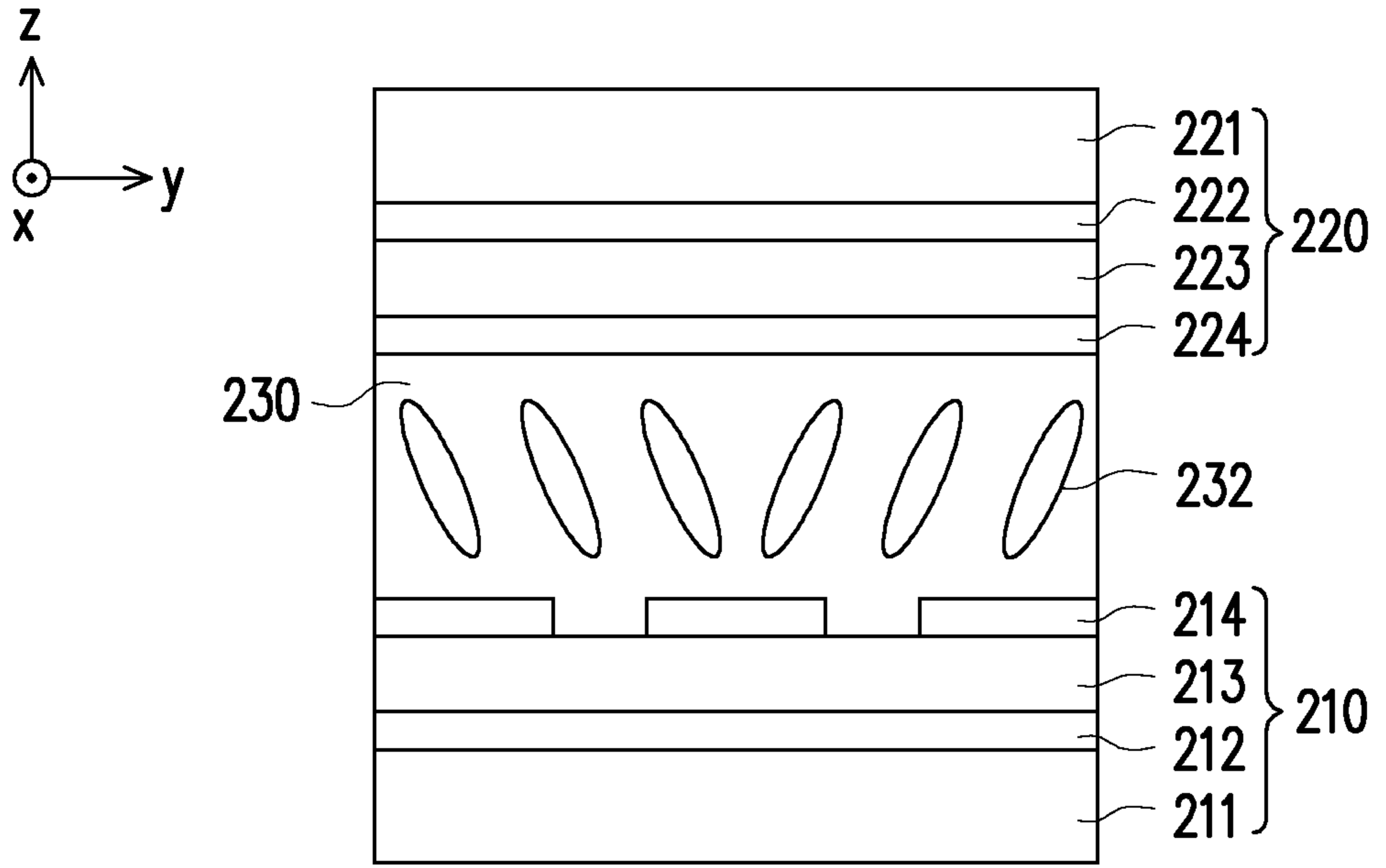
【圖8】



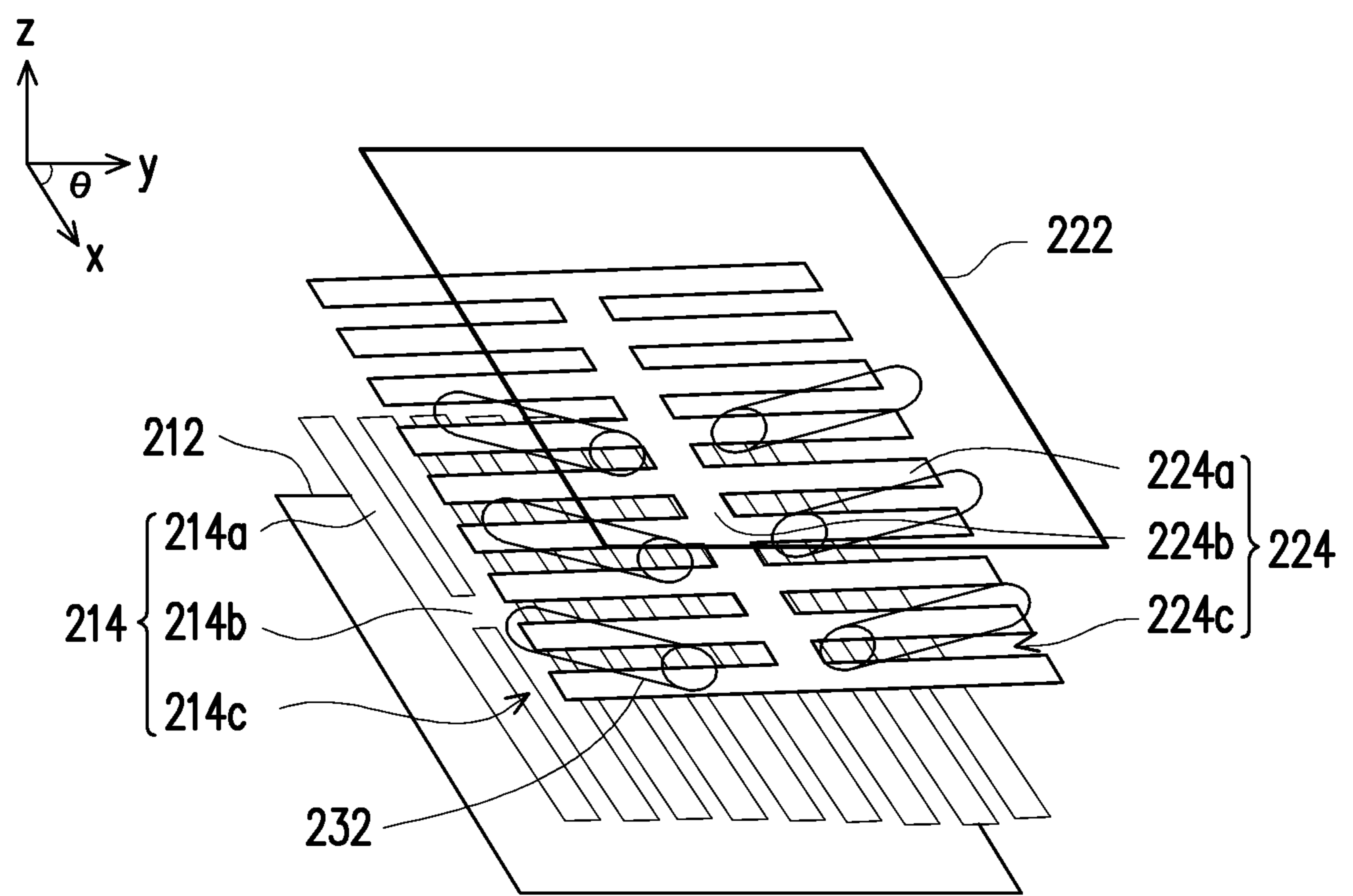
【圖9】



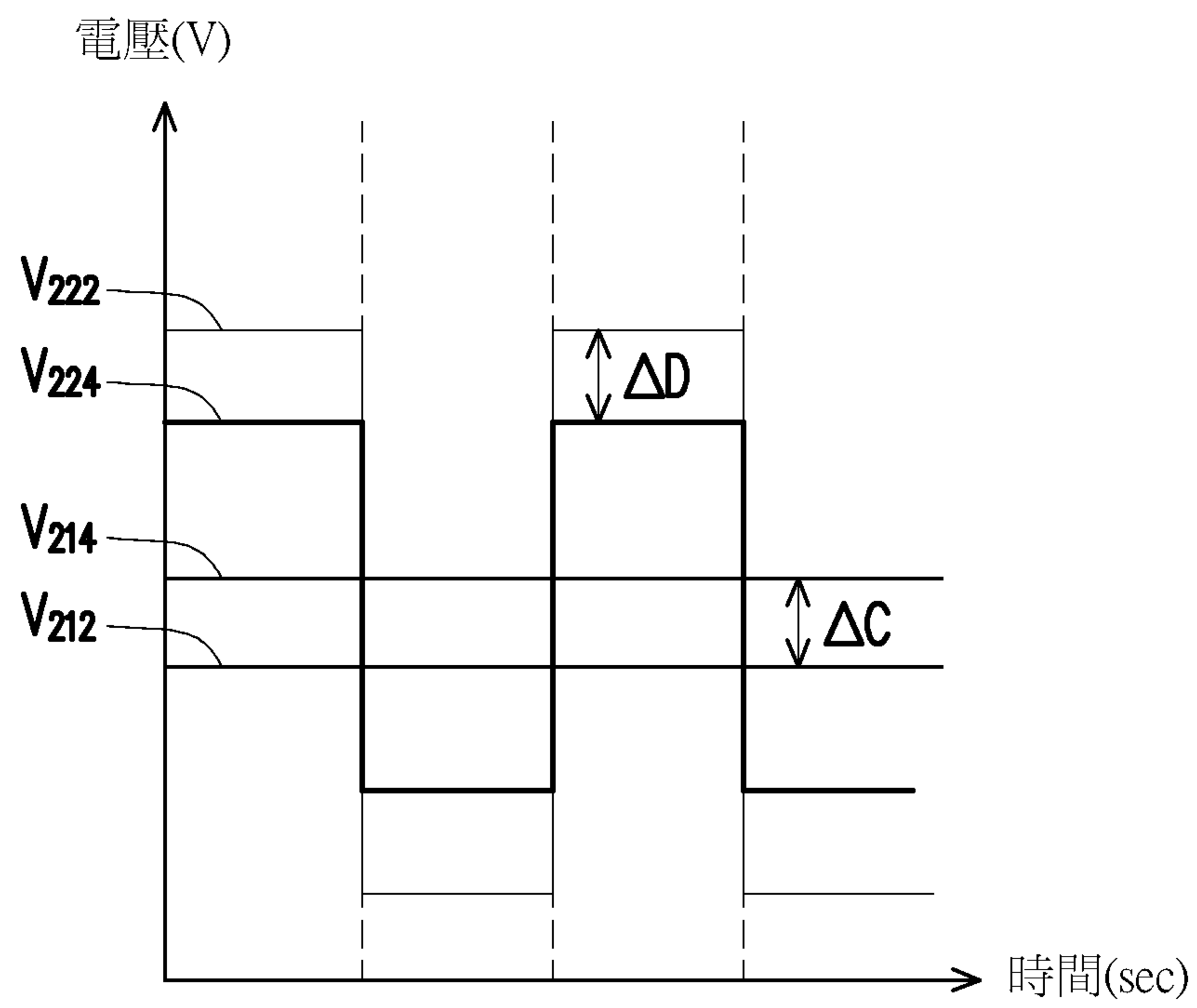
【圖10】



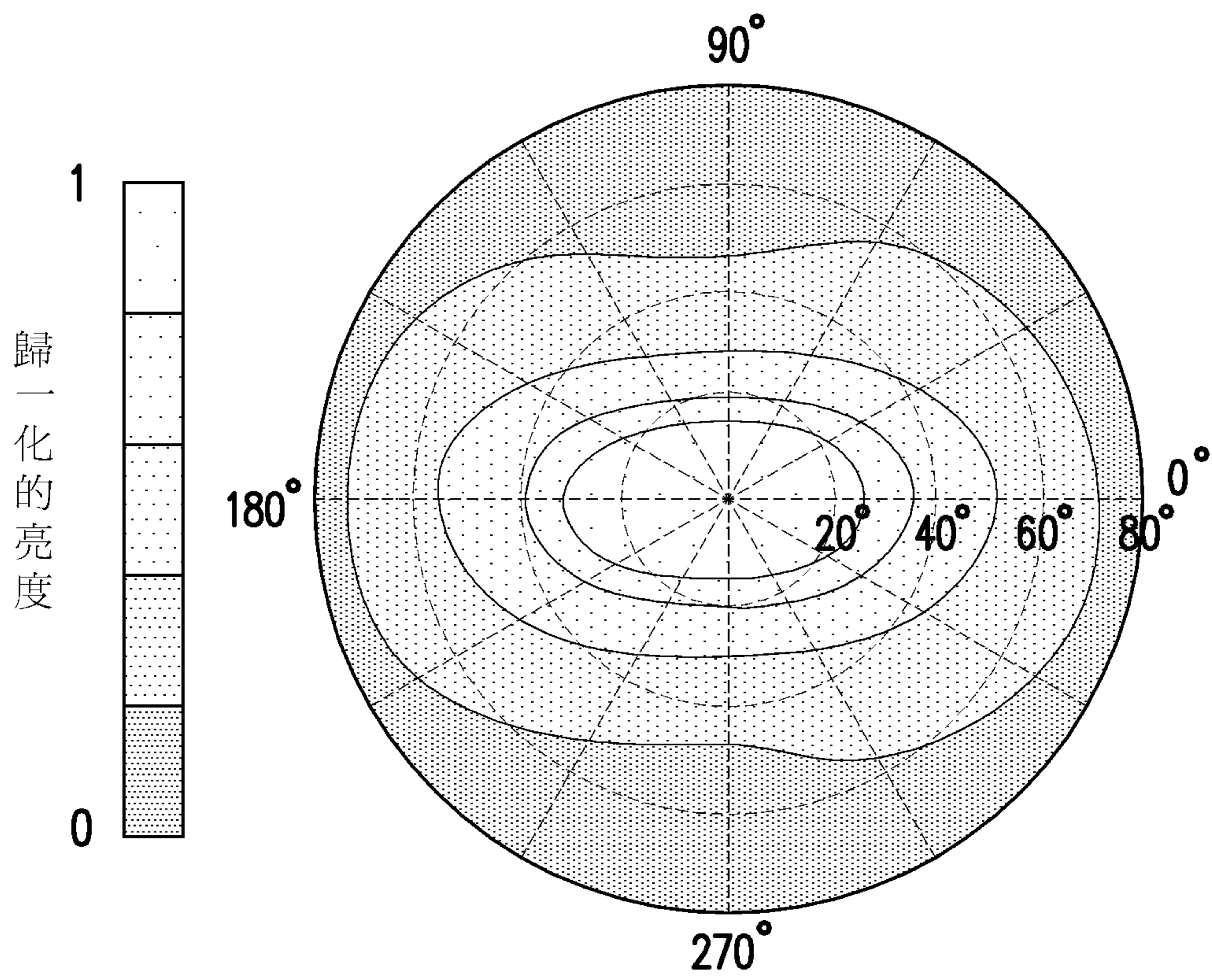
【圖11】



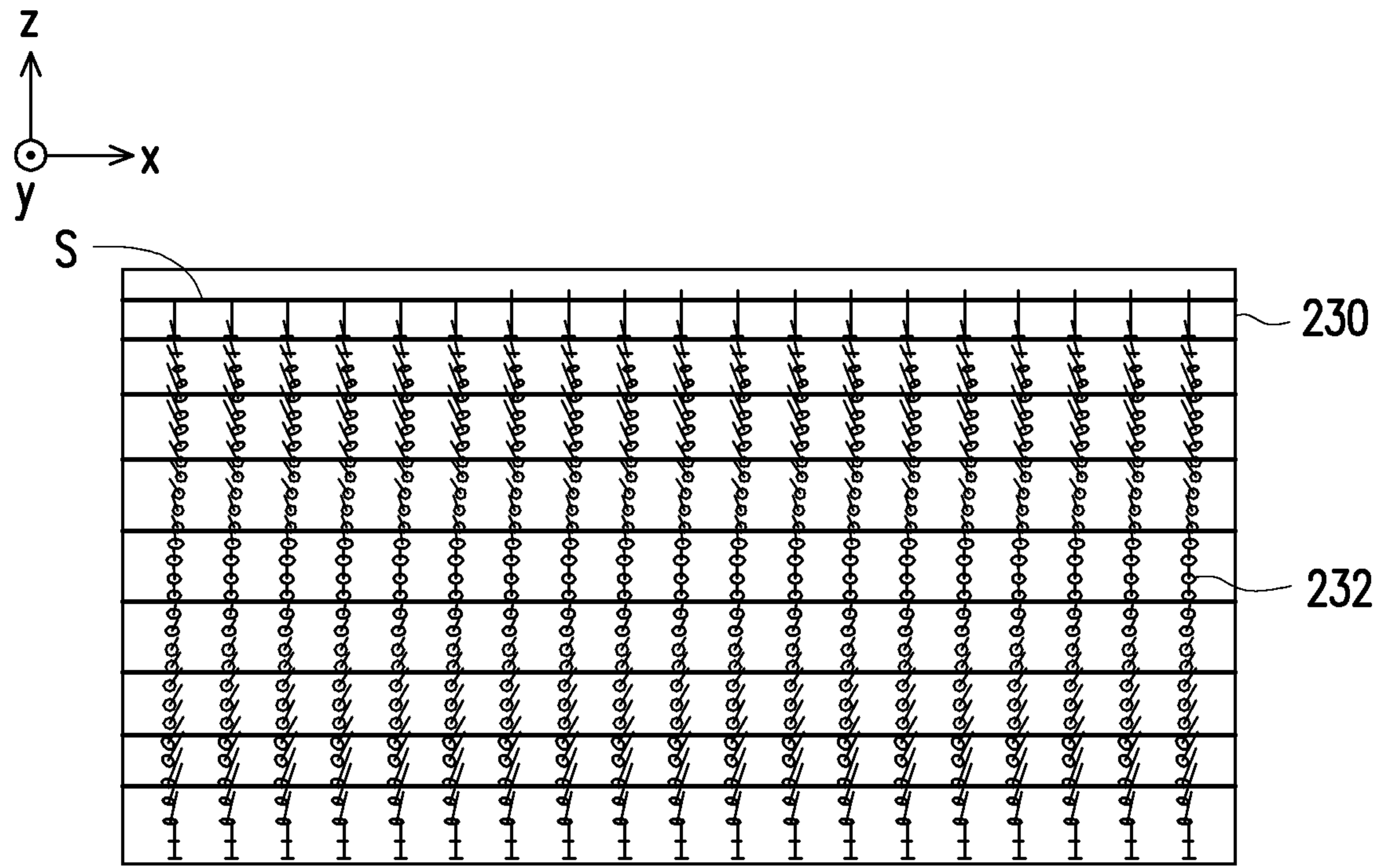
【圖12】



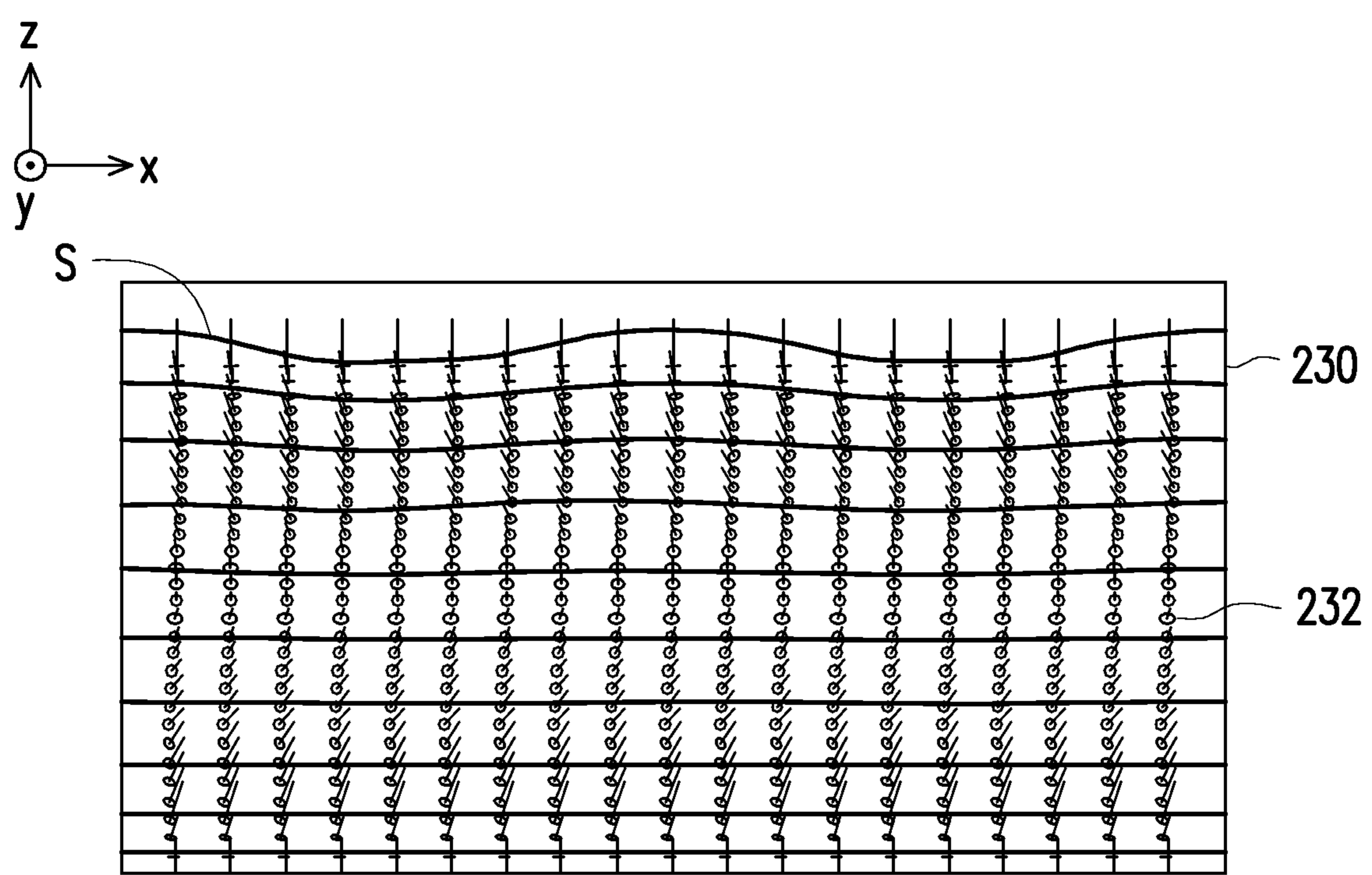
【圖13】



【圖14】

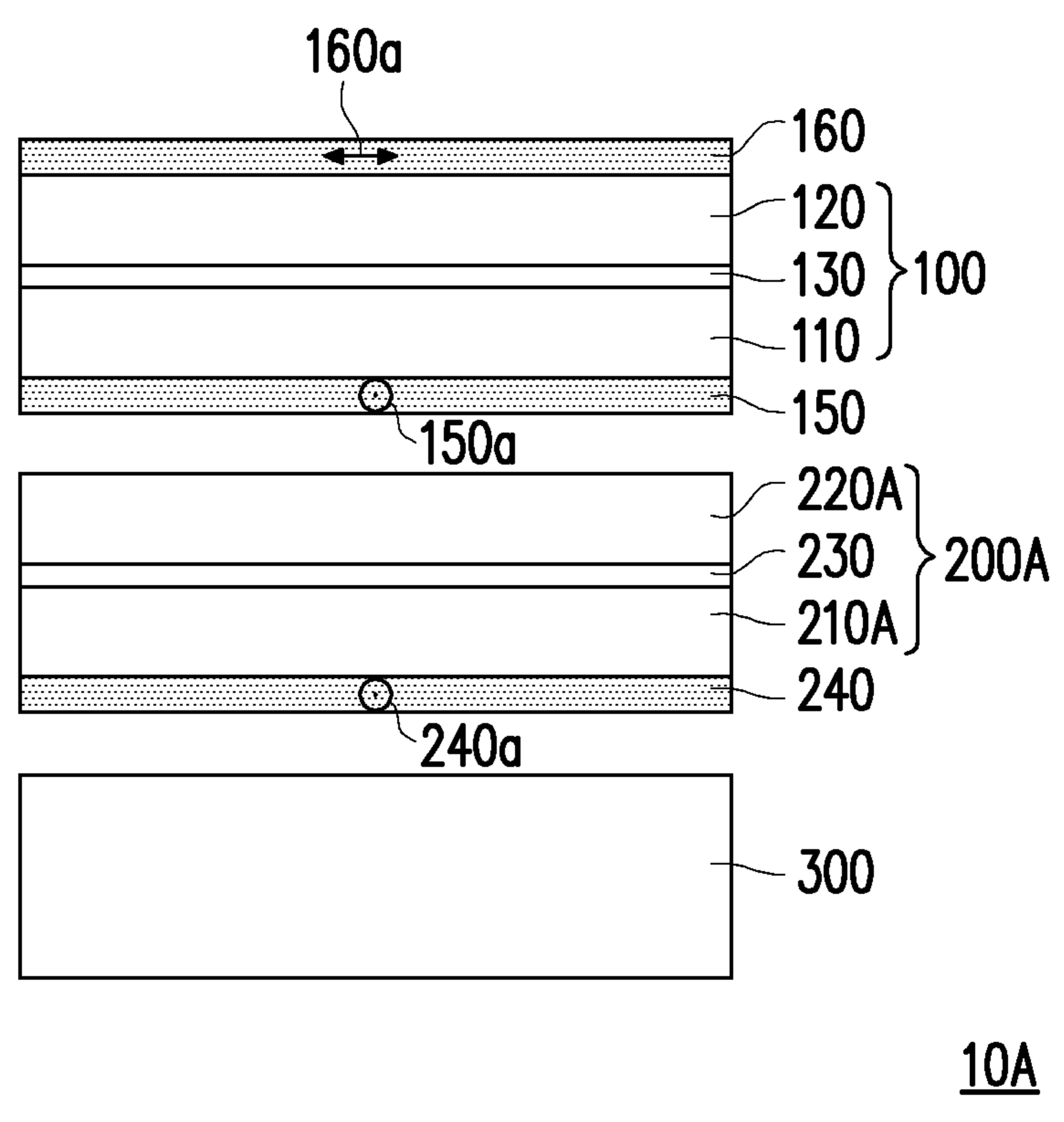


【圖15】

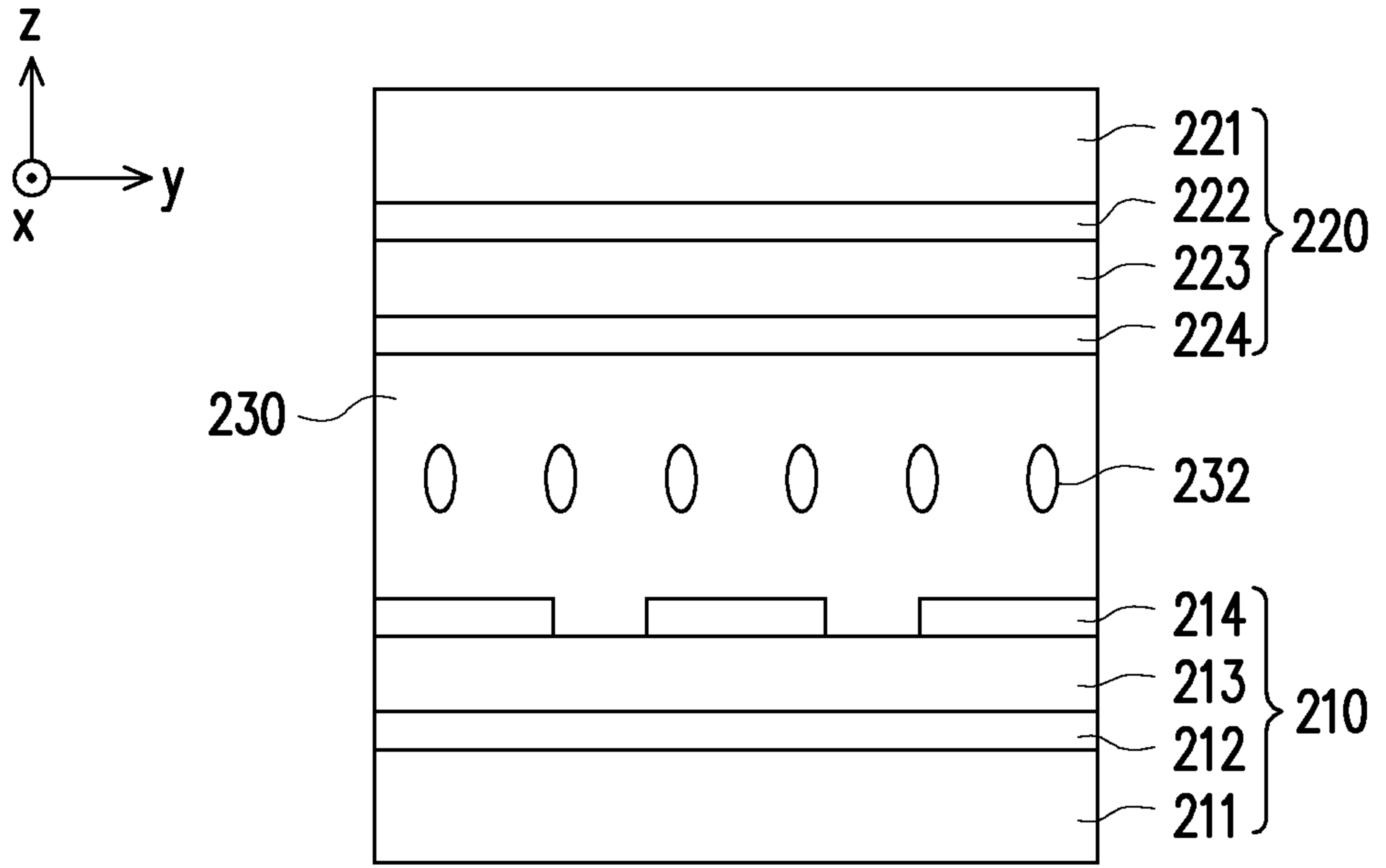


【圖16】

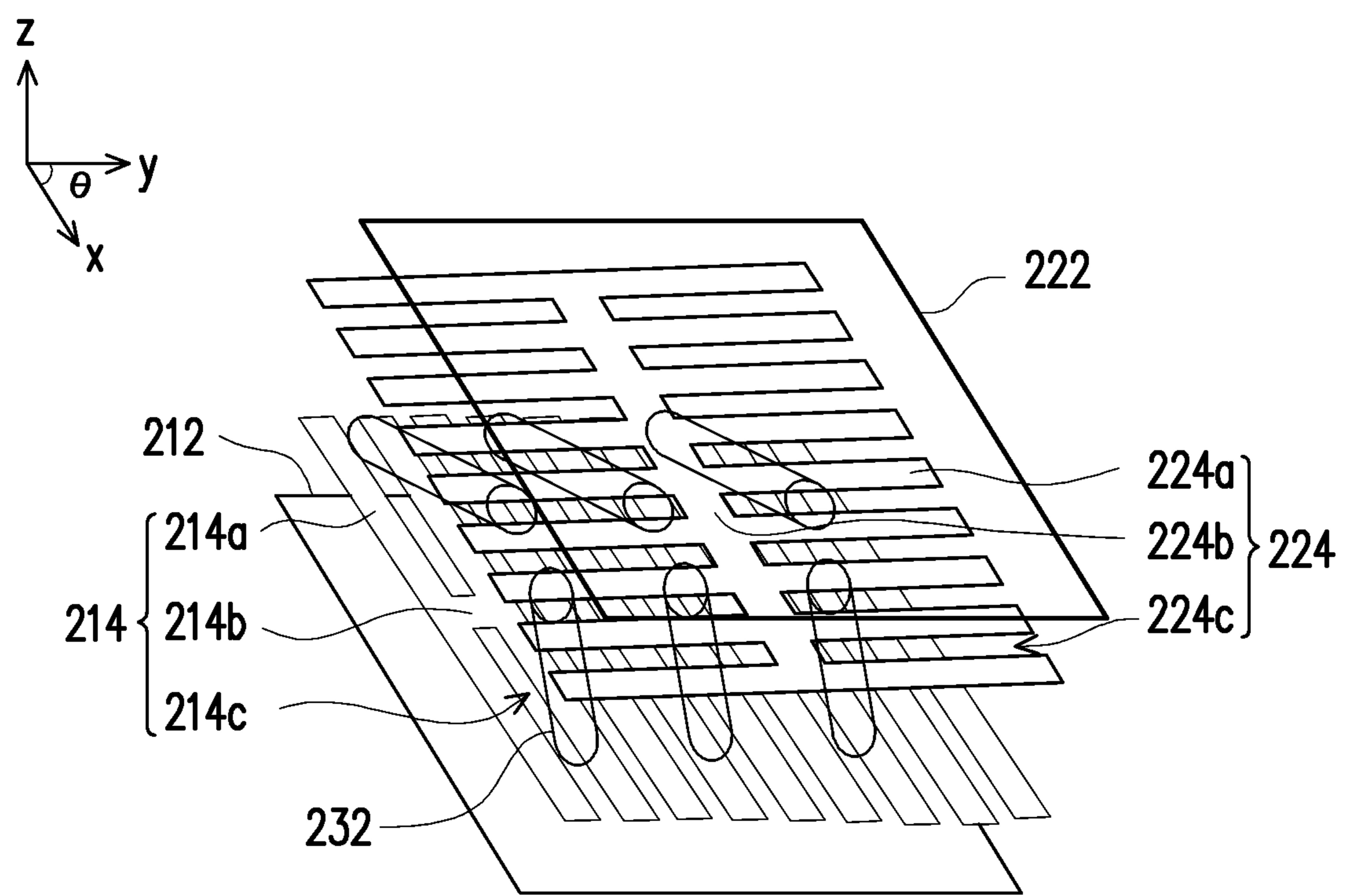




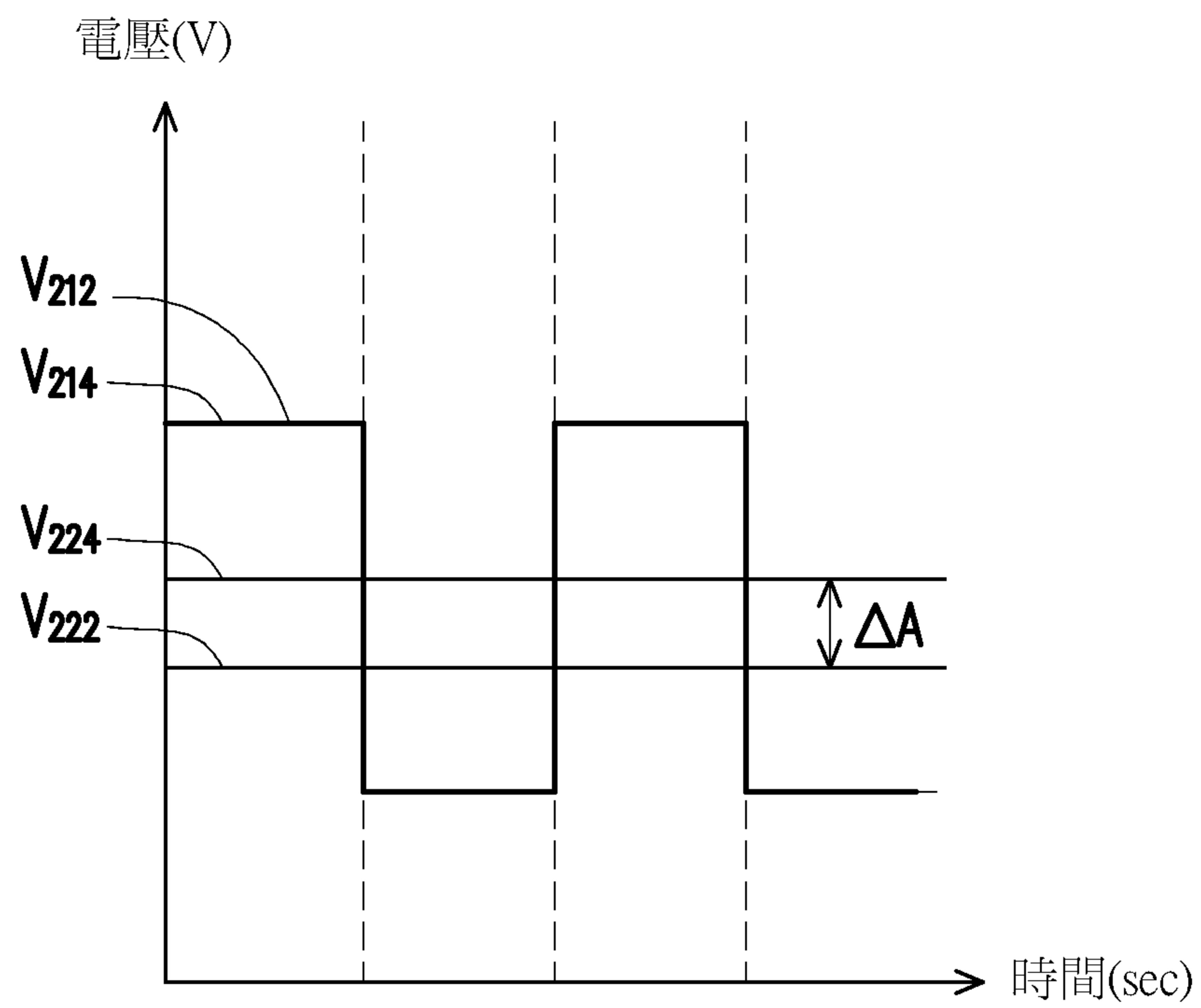
【圖17】



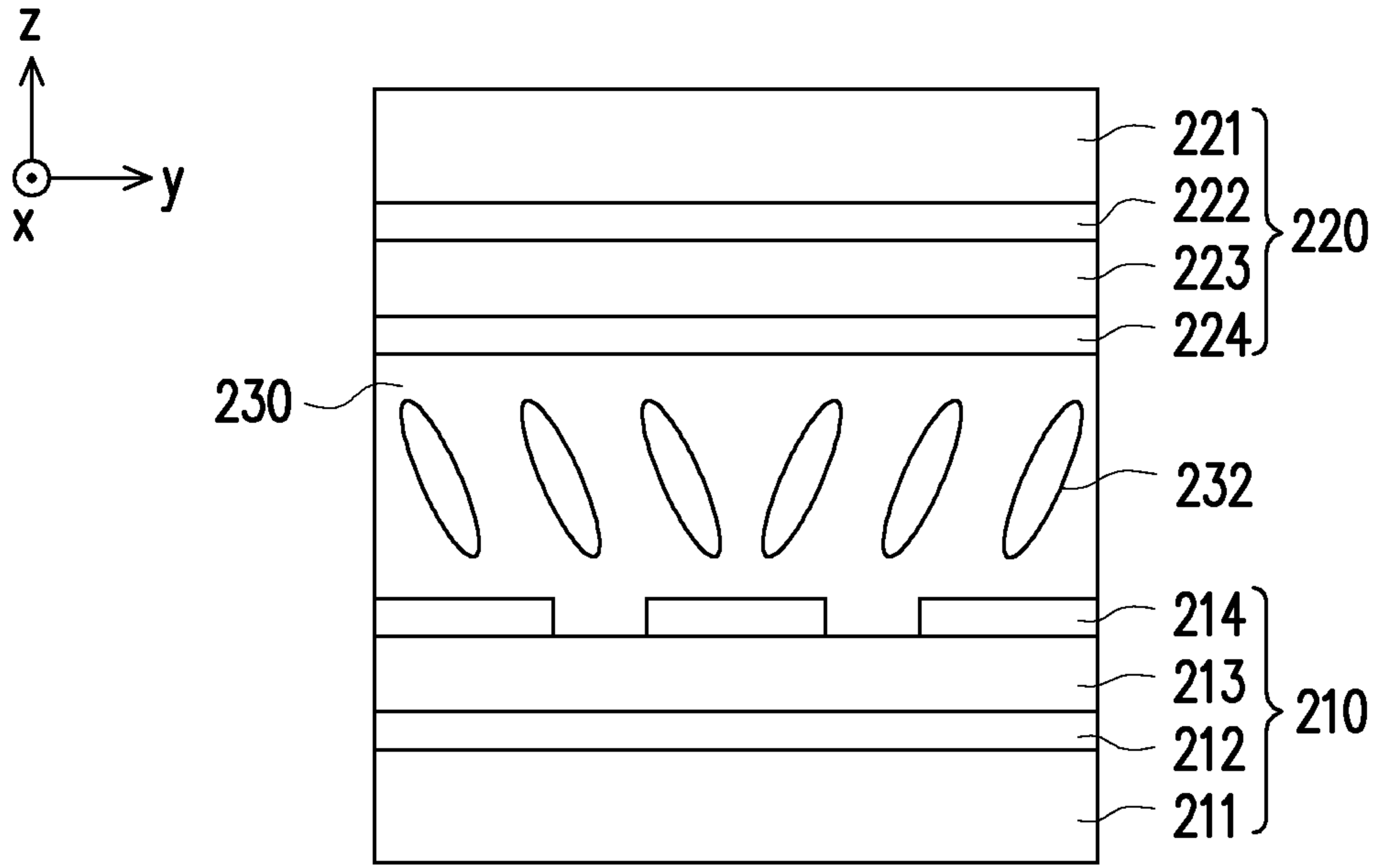
【圖18】



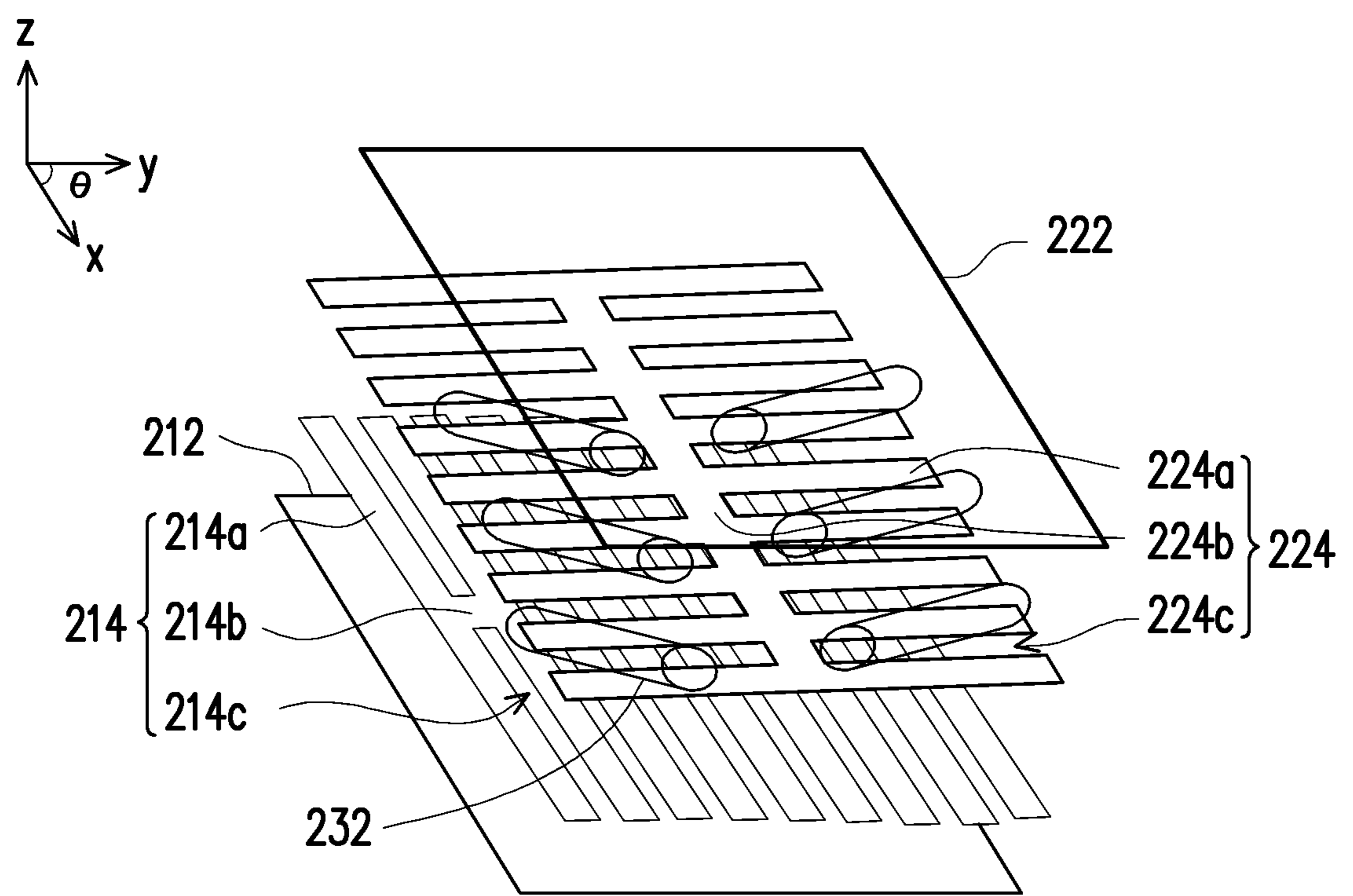
【圖19】



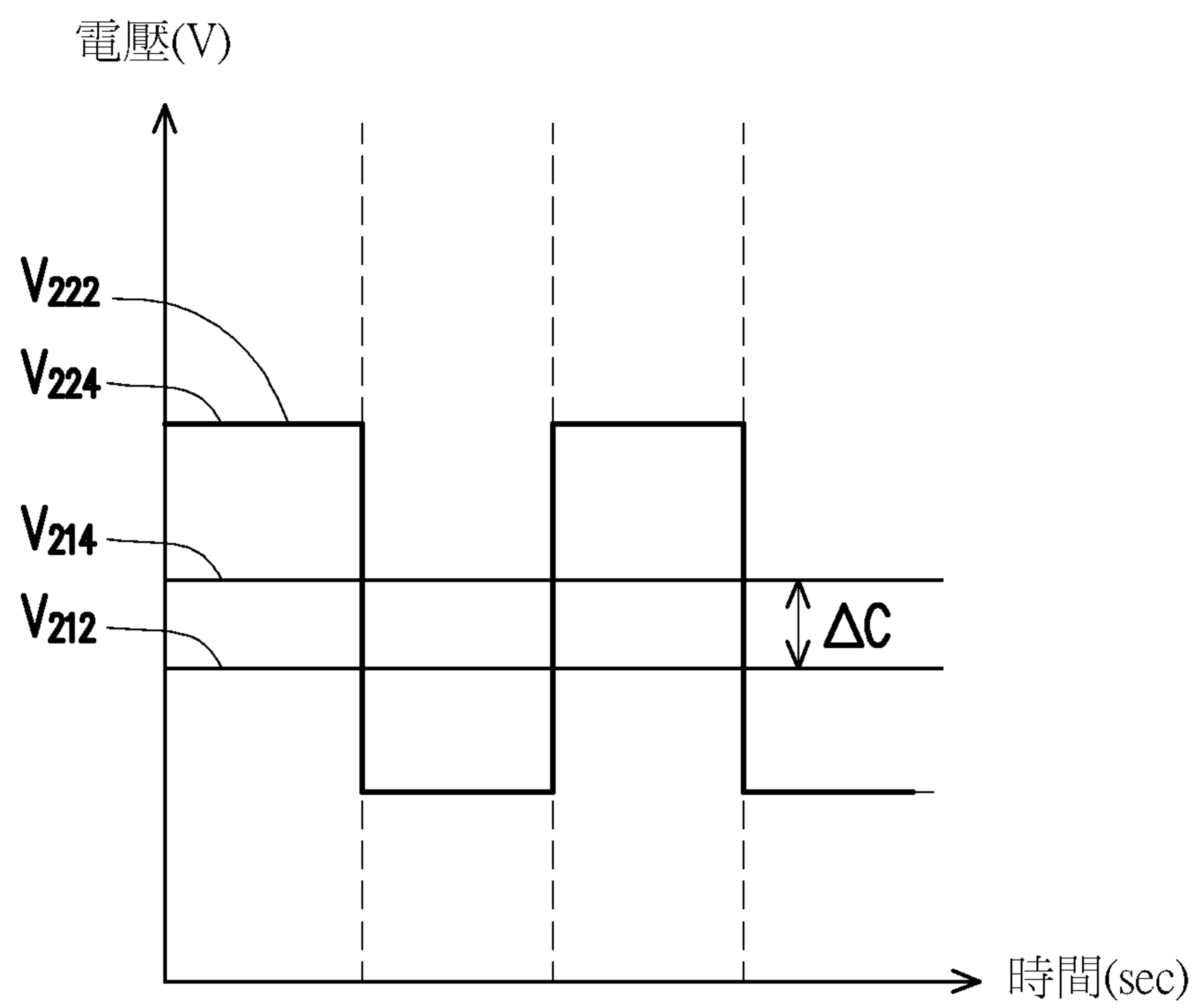
【圖20】



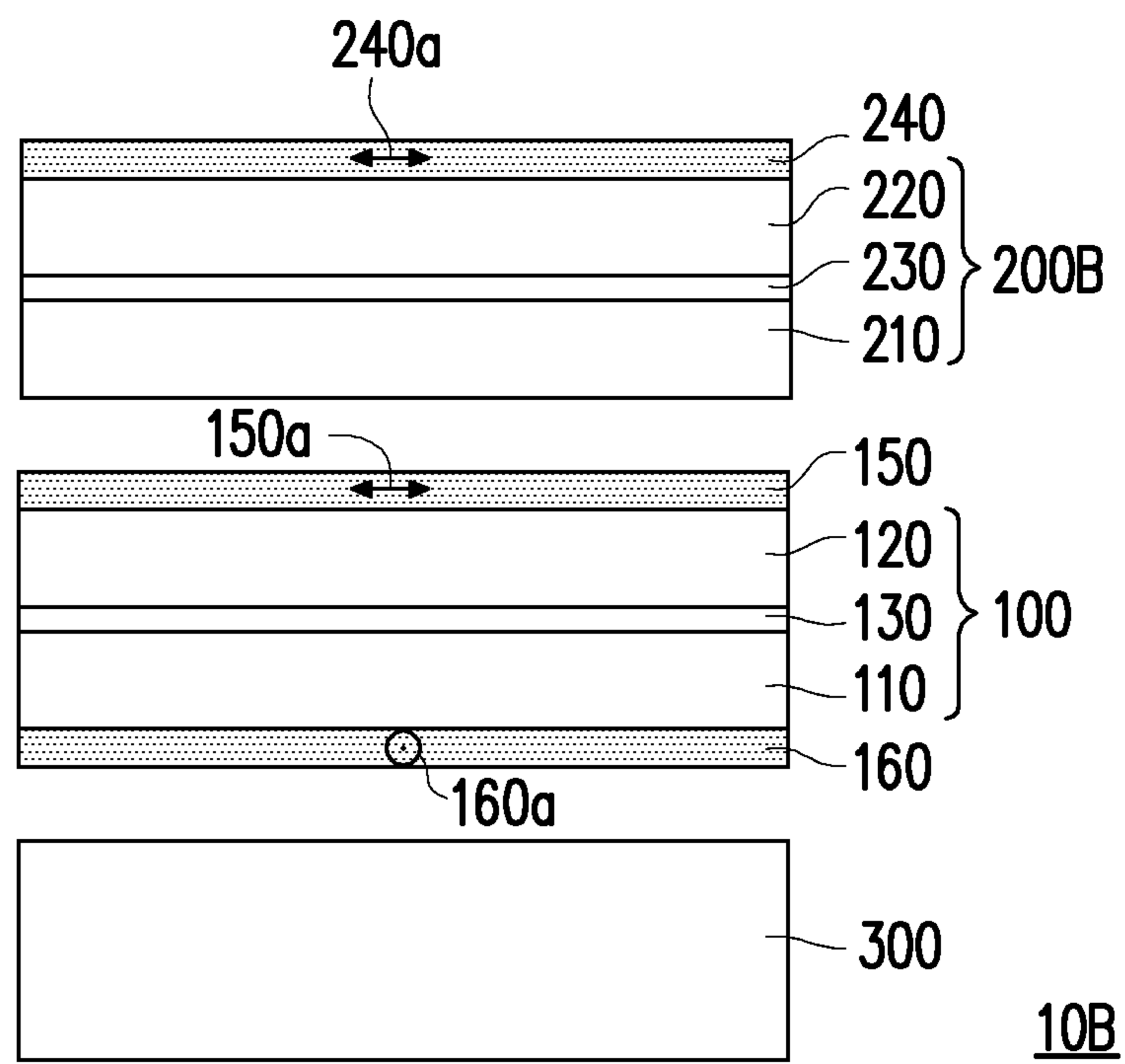
【圖21】



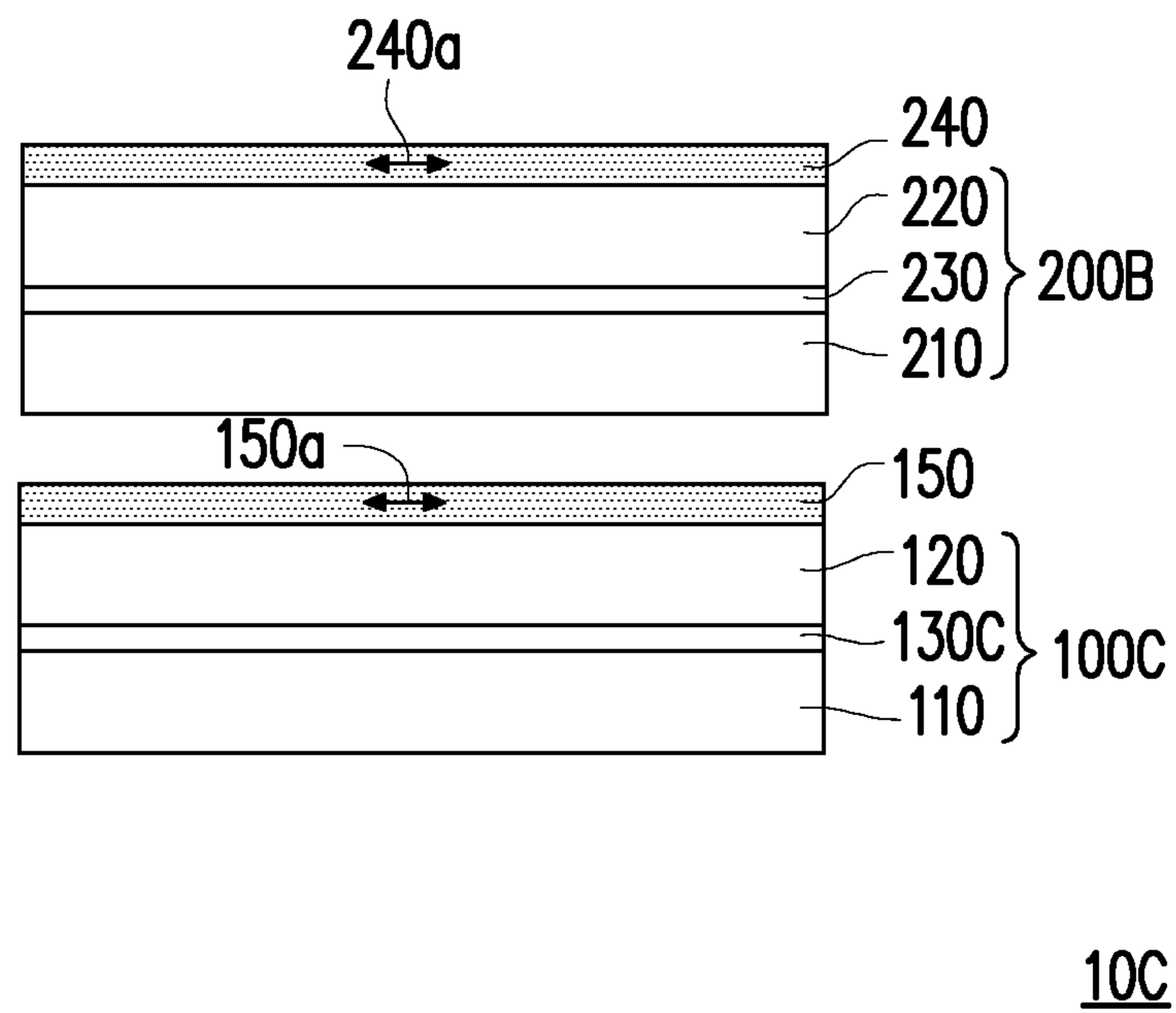
【圖22】



【圖23】



【圖24】



【圖25】