



(12)发明专利申请

(10)申请公布号 CN 108389563 A

(43)申请公布日 2018.08.10

(21)申请号 201810130798.X

(22)申请日 2018.02.08

(71)申请人 佛山市建金建电子科技有限公司
地址 528000 广东省佛山市禅城区塍宝西路62号

(72)发明人 林建宝

(51)Int. Cl.

G10F 1/06(2006.01)

G10F 5/04(2006.01)

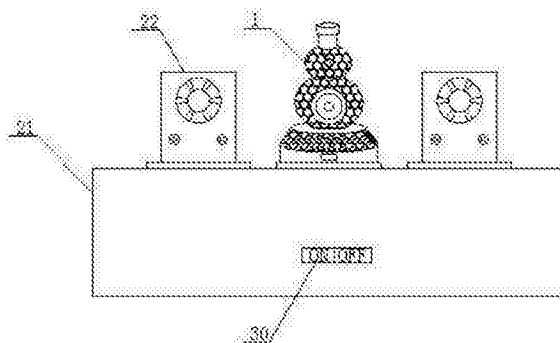
权利要求书2页 说明书4页 附图3页

(54)发明名称

一种音乐播放装置

(57)摘要

本发明提供一种音乐播放装置,包括机架、驱动旋转系统、外放音响和瓷器音乐盒,所述驱动旋转系统设置在机架的内部,所述外放音响和瓷器音乐盒设置在驱动旋转系统上,所述驱动旋转系统包括驱动电机和动力电池,外放音响和瓷器音乐盒可以通过驱动电机的驱动旋转,所述瓷器音乐盒包括瓷器音乐盒头、瓷器音乐盒上身和瓷器音乐盒下身,所述瓷器音乐盒上身上设置有红外传感器,所述瓷器音乐盒下身上设有压力传感器,所述蓄电池通过电线与控制盘连接,由于瓷器音乐盒上设有红外传感器和压力传感器,因此能够非常方便的使瓷器音乐盒进行自转和播放音乐,该音乐播放装置设计新颖,结构合理,装饰效果好,丰富了瓷器音乐盒的使用功能。



1. 一种音乐播放装置,其特征在于:包括机架(21)、驱动旋转系统、外放音响(22)和瓷器音乐盒(1),所述驱动旋转系统设置在机架(21)的内部,所述外放音响(22)和瓷器音乐盒(1)设置在驱动旋转系统上,所述驱动旋转系统包括驱动电机(24)和动力电池(23),所述驱动电机(24)和动力电池(23)设置在机架内部底座上,所述动力电池(23)为驱动电机(24)和外放音响(22)提供电力,所述驱动电机(24)输出轴上设置有主动齿轮(25),所述主动齿轮(25)两侧分别与从动齿轮(28)配合,所述从动齿轮(28)通过转轴(26)支撑,所述转轴上下两端设置有轴承(27),所述转轴(26)通过轴承(27)与从动齿轮(28)和机架(21)连接,所述主动齿轮(25)和从动齿轮(28)上都设置有支撑垫(29),所述瓷器音乐盒(1)和外放音响(22)通过支撑垫(29)分别设置在主动齿轮(25)和从动齿轮(28)上,所述外放音响(22)有两个,分别设置在主动齿轮(25)两侧的两个从动齿轮(28)上,所述机架(21)外部设置有驱动开关(30),所述驱动开关(30)控制驱动电机(24)的开和关;

所述瓷器音乐盒(1)包括音乐盒底座(2)、控制盘(3)、瓷器音乐盒头(4)、瓷器音乐盒上身(5)和瓷器音乐盒下身(6),所述瓷器音乐盒(1)、音乐盒底座(2)和控制盘(3)由上而下依次设置,所述瓷器音乐盒头(4)、瓷器音乐盒上身(5)和瓷器音乐盒下身(6)由上而下依次设置,所述音乐盒底座(2)内设有空腔,所述空腔内设置有微型电动机(7),所述瓷器音乐盒下身(6)底部设有放置槽,所述放置槽内设置有转动块(8),所述转动块(8)上设有卡槽(9),所述转动块(8)通过卡槽(9)安装在微型电动机(7)的输出轴上,所述微型电动机(7)一侧设有音乐播放器(10),所述微型电动机(7)另一侧设有蓄电池(11),所述瓷器音乐盒上身(5)上设置有红外传感器(12),所述瓷器音乐盒下身(6)上设有压力传感器(13),所述蓄电池(11)通过电线与控制盘(3)连接,所述红外传感器(12)和压力传感器(13)分别通过电线与控制盘(3)连接,所述控制盘(3)通过电线分别与微型电动机(7)和音乐播放器(10)连接。

2. 根据权利要求1所述的一种音乐播放装置,其特征在于:所述控制盘(3)包括控制器(14)和控制开关(15),所述控制器(14)包括印制电路主板以及设置在印制电路主板上的微处理器和处理芯片,所述微处理器和处理芯片通过电线连接。

3. 根据权利要求1所述的一种音乐播放装置,其特征在于:所述控制盘(3)上设有音乐播放器开关(16),所述音乐播放器开关(16)通过电线与音乐播放器(10)连接。

4. 根据权利要求1所述的一种音乐播放装置,其特征在于:所述音乐盒底座(2)一侧设有扬声口(18),所述扬声口(18)与音乐播放器(10)相对应。

5. 根据权利要求1所述的一种音乐播放装置,其特征在于:所述瓷器音乐盒(1)为葫芦形状,所述瓷器音乐盒下身(6)体积大于瓷器音乐盒上身(5)体积。

6. 根据权利要求1所述的一种音乐播放装置,其特征在于:所述瓷器音乐盒头(4)顶部设有顶盖(17)。

7. 根据权利要求1所述的一种音乐播放装置,其特征在于:所述控制盘(3)底部设有防滑垫(19)。

8. 根据权利要求1所述的一种音乐播放装置,其特征在于:所述瓷器音乐盒上身(5)和瓷器音乐盒下身(6)上均设有防滑网格(20)。

9. 根据权利要求1所述的一种音乐播放装置,其特征在于:所述主动齿轮(25)和从动齿轮(28)均为直齿圆柱齿轮。

10. 根据权利要求1所述的一种音乐播放装置,其特征在于:所述主动齿轮(25)的齿数

少于从动齿轮(28)的齿数。

一种音乐播放装置

技术领域

[0001] 本发明是一种音乐播放装置,属于音乐设备设计领域。

背景技术

[0002] 随着人们生活水平的不断提高,人们对精神生活的追求越来越高,音乐作为一种娱乐艺术形式,既能陶冶情操又能缓解紧张的生活和工作压力;瓷器作为一种艺术装饰品,也能起到丰富人们文化生活的作用。好的音乐播放器不仅可以起到播放音乐的功能,也可以起到增加趣味的效果。

[0003] 现有的音乐播放器大多为形式单一的固定播放器,趣味性和艺术性比较低,而瓷器音乐盒可以很好地将这两个特性结合起来,再加上一定的动态效果则会起到更好的娱乐身心,陶冶情操的作用,但目前市场上还没有这样的音乐播放装置,功能和结构都比较单一,因此急需对现有的音乐播放装置加以改进,丰富音乐播放装置的结构和功能。

发明内容

[0004] 针对现有技术存在的不足,本发明目的是提供一种音乐播放装置,以解决上述背景技术中提出的问题,本发明设计新颖,结构合理,装饰效果好,丰富了瓷器音乐盒的使用功能。

[0005] 为了实现上述目的,本发明是通过如下的技术方案来实现:一种音乐播放装置,包括机架、驱动旋转系统、外放音响和瓷器音乐盒,所述驱动旋转系统设置在机架的内部,所述外放音响和瓷器音乐盒设置在驱动旋转系统上。

[0006] 所述驱动旋转系统包括驱动电机和动力电池,所述驱动电机和动力电池设置在机架内部底座上,所述动力电池为驱动电机和外放音响提供电力,所述驱动电机输出轴上设置有主动齿轮,所述主动齿轮两侧分别与从动齿轮配合,所述从动齿轮通过转轴支撑,所述转轴上下两端设置有轴承,所述转轴通过轴承与从动齿轮和机架连接,所述主动齿轮和从动齿轮上都设置有支撑垫,所述瓷器音乐盒和外放音响通过支撑垫分别设置在主动齿轮和从动齿轮上,所述外放音响有两个,分别设置在主动齿轮两侧的两个从动齿轮上,所述机架外部设置有驱动开关,所述驱动开关控制驱动电机的开和关。

[0007] 所述瓷器音乐盒包括音乐盒底座、控制盘、瓷器音乐盒头、瓷器音乐盒上身和瓷器音乐盒下身,所述瓷器音乐盒、音乐盒底座和控制盘由上而下依次设置,所述瓷器音乐盒头、瓷器音乐盒上身和瓷器音乐盒下身由上而下依次设置,所述音乐盒底座内设有空腔,所述空腔内设置有微型电动机,所述瓷器音乐盒下身底部设有放置槽,所述放置槽内设置有转动块,所述转动块上设有卡槽,所述转动块通过卡槽安装在微型电动机的输出轴上,所述微型电动机一侧设有音乐播放器,所述微型电动机另一侧设有蓄电池,所述瓷器音乐盒上身上设置有红外传感器,所述瓷器音乐盒下身上设置有压力传感器,所述蓄电池通过电线与控制盘连接,所述红外传感器和压力传感器分别通过电线与控制盘连接,所述控制盘通过电线分别与微型电动机和音乐播放器连接。

[0008] 作为本发明的一种优选实施方式,所述控制盘包括控制器和控制开关,所述控制器包括印制电路主板以及设置在印制电路主板上的微处理器和处理芯片,所述微处理器和处理芯片通过电线连接。

[0009] 作为本发明的一种优选实施方式,所述控制盘上设有音乐播放器开关,所述音乐播放器开关通过电线与音乐播放器连接。

[0010] 作为本发明的一种优选实施方式,所述音乐盒底座一侧设有扬声口,所述扬声口与音乐播放器相对应。

[0011] 作为本发明的一种优选实施方式,所述瓷器音乐盒为葫芦形状,所述瓷器音乐盒下身体积大于瓷器音乐盒上身体积。

[0012] 作为本发明的一种优选实施方式,所述瓷器音乐盒头顶部设有顶盖。

[0013] 作为本发明的一种优选实施方式,所述控制盘底部设有防滑垫。

[0014] 作为本发明的一种优选实施方式,所述瓷器音乐盒上身和瓷器音乐盒下身上均设有防滑网格。

[0015] 作为本发明的一种优选实施方式,所述主动齿轮和从动齿轮均为直齿圆柱齿轮。

[0016] 作为本发明的一种优选实施方式,所述主动齿轮的齿数少于从动齿轮的齿数。

[0017] 本发明的有益效果:本发明的一种音乐播放装置,包括机架、外放音响和瓷器音乐盒,瓷器音乐盒包括音乐盒底座、控制盘、瓷器音乐盒头、瓷器音乐盒上身、瓷器音乐盒下身、微型电动机、转动块、卡槽、音乐播放器、蓄电池、红外传感器、压力传感器、控制器、控制开关、音乐播放器开关、顶盖、扬声口、防滑垫、防滑网格。

[0018] 1.在使用音乐播放装置时,由于外放音响和瓷器音乐盒能够自行旋转,并且能够配合瓷器音乐盒精美外观,从而能够提升瓷器音乐盒的装饰效果,并且在展示瓷器音乐盒时更加的方便;

2.在使用音乐播放装置时,由于瓷器音乐盒上设有红外传感器和压力传感器,因此能够非常方便的使瓷器音乐盒进行自转和播放音乐,使用方便,娱乐效果好;

3.在使用音乐播放装置时,由于音乐盒底座底部设有防滑垫,因此能够保证瓷器音乐盒放置牢固,由于瓷器音乐盒上有防滑网格,因此拿取时更加安全;

4.该音乐播放装置设计新颖,结构合理,装饰效果好,丰富了瓷器音乐盒的使用功能。

附图说明

[0019] 图1为本发明一种音乐播放装置的整体外部结构示意图;

图2为本发明一种音乐播放装置的整体内部结构示意图;

图3为本发明一种音乐播放装置的瓷器音乐盒结构示意图;

图4为本发明一种音乐播放装置的音乐盒底座内部结构示意图;

图5为本发明一种音乐播放装置的瓷器音乐盒下身底部结构示意图;

图6为本发明一种音乐播放装置的瓷器音乐盒控制系统示意图;

图中:1-瓷器音乐盒、2-音乐盒底座、3-控制盘、4-瓷器音乐盒头、5-瓷器音乐盒上身、6-瓷器音乐盒下身、7-微型电动机、8-转动块、9-卡槽、10-音乐播放器、11-蓄电池、12-红外传感器、13-压力传感器、14-控制器、15-控制开关、16-音乐播放器开关、17-顶盖、18-扬声口、19-防滑垫、20-防滑网格、21-机架、22-外放音响、23-动力电池、24-驱动电机、25-主动

齿轮、26-转轴、27-轴承、28-从动齿轮、29-固定座、30-驱动开关。

具体实施方式

[0020] 为使本发明实现的技术手段、创作特征、达成目的与功效易于明白了解,下面结合具体实施方式,进一步阐述本发明。

[0021] 请参阅图1至图6,本发明提供一种技术方案:一种音乐播放装置,包括机架21、驱动旋转系统、外放音响22和瓷器音乐盒1,所述驱动旋转系统设置在机架21的内部,所述外放音响22和瓷器音乐盒1设置在驱动旋转系统上。

[0022] 所述驱动旋转系统包括驱动电机24和动力电池23,所述驱动电机24和动力电池23设置在机架内部底座上,所述动力电池23为驱动电机24和外放音响22提供电力,所述驱动电机24输出轴上设置有主动齿轮25,所述主动齿轮25两侧分别与从动齿轮28配合,所述从动齿轮28通过转轴26支撑,所述转轴上下两端设置有轴承27,所述转轴26通过轴承27与从动齿轮28和机架21连接,所述主动齿轮25和从动齿轮28上都设置有支撑垫29,所述瓷器音乐盒1和外放音响22通过支撑垫29分别设置在主动齿轮25和从动齿轮28上,所述外放音响22有两个,分别设置在主动齿轮25两侧的两个从动齿轮28上,所述机架21外部设置有驱动开关30,所述驱动开关30控制驱动电机24的开和关。

[0023] 所述瓷器音乐盒1包括音乐盒底座2、控制盘3、瓷器音乐盒头4、瓷器音乐盒上身5和瓷器音乐盒下身6,所述瓷器音乐盒1、音乐盒底座2和控制盘3由上而下依次设置,所述瓷器音乐盒头4、瓷器音乐盒上身5和瓷器音乐盒下身6由上而下依次设置,所述音乐盒底座2内设有空腔,所述空腔内设置有微型电动机7,所述瓷器音乐盒下身6底部设有放置槽,所述放置槽内设置有转动块8,所述转动块8上设有卡槽9,所述转动块8通过卡槽9安装在微型电动机7的输出轴上,所述微型电动机7一侧设有音乐播放器10,所述微型电动机7另一侧设有蓄电池11,所述瓷器音乐盒上身5上设置有红外传感器12,所述瓷器音乐盒下身6上设有压力传感器13,所述蓄电池11通过电线与控制盘3连接,所述红外传感器12和压力传感器13分别通过电线与控制盘3连接,所述控制盘3通过电线分别与微型电动机7和音乐播放器10连接。

[0024] 作为本发明的一种优选实施方式,所述控制盘3包括控制器14和控制开关15,所述控制器14包括印制电路主板以及设置在印制电路主板上的微处理器和处理芯片,所述微处理器和处理芯片通过电线连接。

[0025] 作为本发明的一种优选实施方式,所述控制盘3上设有音乐播放器开关16,所述音乐播放器开关16通过电线与音乐播放器10连接。

[0026] 作为本发明的一种优选实施方式,所述音乐盒底座2一侧设有扬声口18,所述扬声口18与音乐播放器10相对应。

[0027] 作为本发明的一种优选实施方式,所述瓷器音乐盒1为葫芦形状,所述瓷器音乐盒下身6体积大于瓷器音乐盒上身5体积。

[0028] 作为本发明的一种优选实施方式,所述瓷器音乐盒头4顶部设有顶盖17。

[0029] 作为本发明的一种优选实施方式,所述控制盘3底部设有防滑垫19。

[0030] 作为本发明的一种优选实施方式,所述瓷器音乐盒上身5和瓷器音乐盒下身6上均设有防滑网格20。

[0031] 作为本发明的一种优选实施方式,所述主动齿轮25和从动齿轮28均为直齿圆柱齿轮。

[0032] 作为本发明的一种优选实施方式,所述主动齿轮25的齿数少于从动齿轮28的齿数。

[0033] 工作原理:在使用音乐播放装置时,打开机架21上的驱动开关30可以控制瓷器音乐盒1和外放音响22的同时旋转,瓷器音乐盒1自身也能够实现旋转和播放音乐的功能,并且所有用电器均由蓄电池11进行供电,当需要瓷器音乐盒1旋转时,首先使用手指或其他物体接触红外传感器12,因此红外传感器12能够感应到接触信息,然后红外传感器12能够将接触信息传递给控制盘3,因此控制盘3在接收到接触信息后能够通过控制启动微型电动机7,由于转动块8通过卡槽9安装在微型电动机7的输出轴上,因此微型电动机7能够带动转动块8转动,从而带动瓷器音乐盒1转动,使用完毕后再次接触红外传感器12即可,当需要播放音乐时,首先打开音乐播放器开关16,因此音乐播放器10能够播放音乐,当需要切歌时,用手指按压压力传感器13,因此压力传感器13能够接收到压力信息,因此压力传感器13能够将压力信息传递给控制盘3,因此控制盘3在接收到压力信息后能够对音乐播放器10进行控制,从而完成切歌,使用完毕后按下音乐播放器开关即可,由于音乐盒底座2底部设有防滑垫19,因此能够保证瓷器音乐盒1放置牢固,该音乐播放装置设计新颖,结构合理,装饰效果好,丰富了瓷器音乐盒的使用功能。

[0034] 以上显示和描述了本发明的基本原理和主要特征和本发明的优点,对于本领域技术人员而言,显然本发明不限于上述示范性实施例的细节,而且在不背离本发明的精神或基本特征的情况下,能够以其他的具体形式实现本发明。因此,无论从哪一点来看,均应将实施例看作是示范性的,而且是非限制性的,本发明的范围由所附权利要求而不是上述说明限定,因此旨在将落在权利要求的等同要件的含义和范围内的所有变化囊括在本发明内。不应将权利要求中的任何附图标记视为限制所涉及的权利要求。

[0035] 此外,应当理解,虽然本说明书按照实施方式加以描述,但并非每个实施方式仅包含一个独立的技术方案,说明书的这种叙述方式仅仅是为清楚起见,本领域技术人员应当将说明书作为一个整体,各实施例中的技术方案也可以经适当组合,形成本领域技术人员可以理解的其他实施方式。

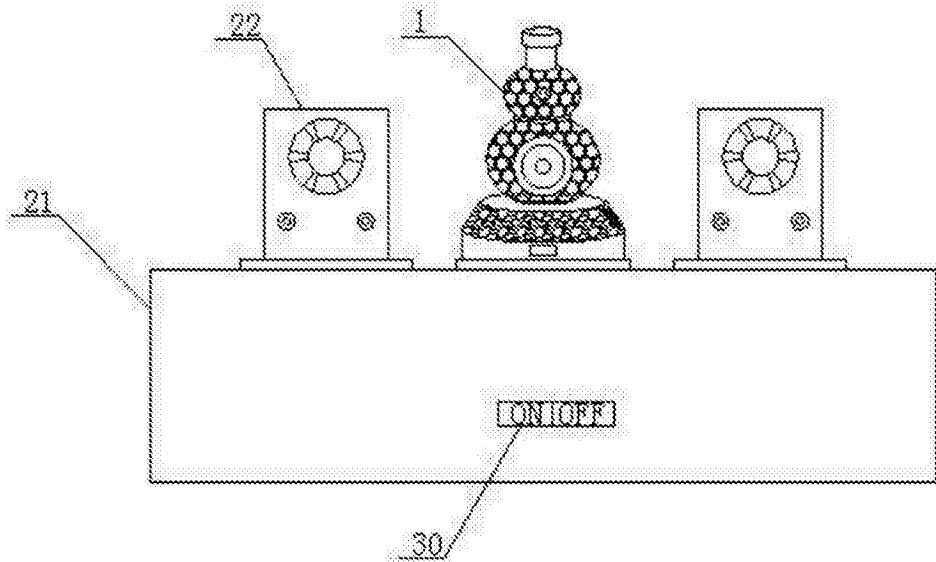


图1

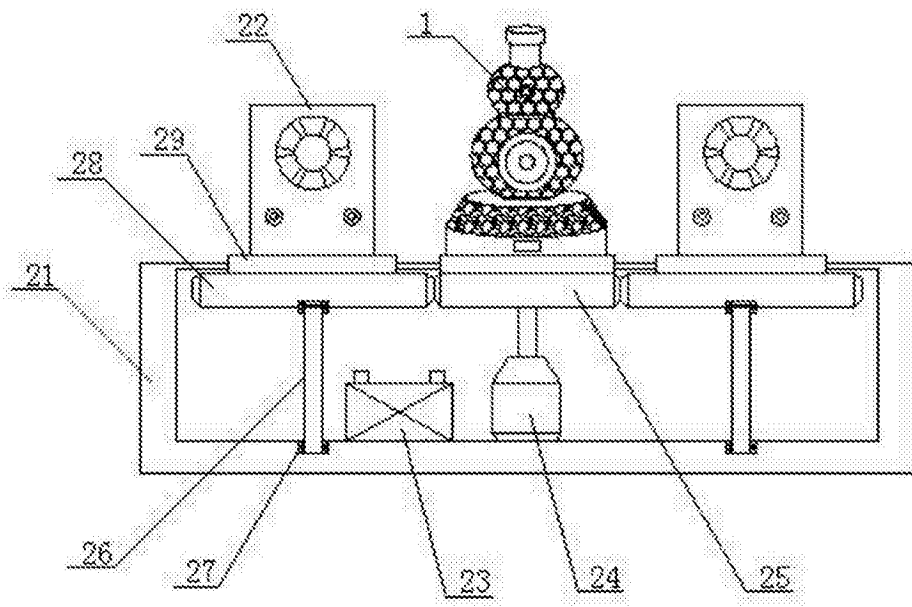


图2

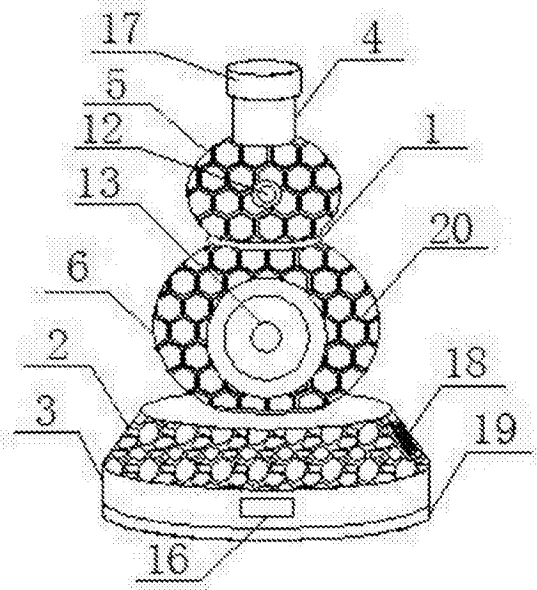


图3

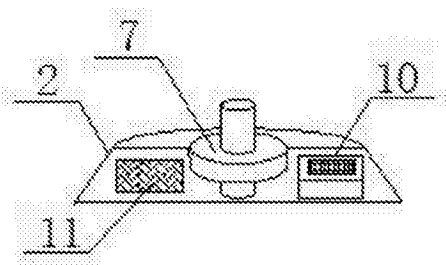


图4

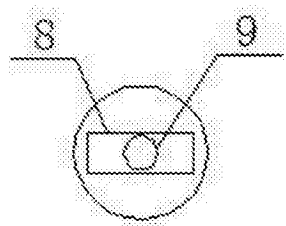


图5

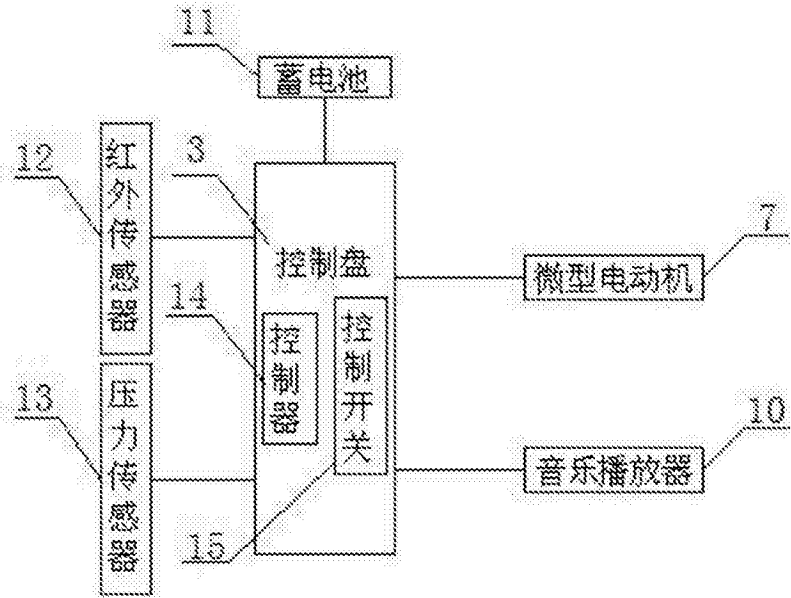


图6