



(12) 实用新型专利

(10) 授权公告号 CN 204192066 U

(45) 授权公告日 2015. 03. 11

(21) 申请号 201420592935. 9

(22) 申请日 2014. 10. 10

(73) 专利权人 强龙家具股份有限公司

地址 浙江省安吉县递铺工业开发区 04 省道旁

(72) 发明人 戚志强 黄永杰

(51) Int. Cl.

A47C 7/30(2006. 01)

A47C 7/18(2006. 01)

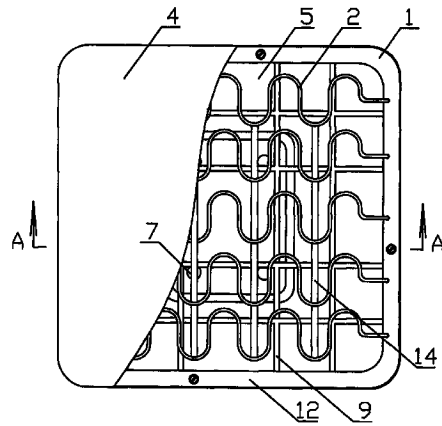
权利要求书1页 说明书2页 附图2页

(54) 实用新型名称

一种柔性椅子座垫

(57) 摘要

本实用新型公开了一种柔性椅子座垫,它由固定盘和柔性垫组成,所述固定盘设有内腔,所述柔性垫设有包裹层包裹着弹性层和柔性层,所述弹性层由弹簧框架和安装在弹簧框架上的多个拉伸弹簧组成,所述柔性层安装在弹性层的上部。有益效果在于:固定盘设有内腔,提高椅子座垫的透气性;柔性垫设有弹性层和柔性层,弹性层由弹簧框架和安装在弹簧框架上的多个拉伸弹簧组成,柔性层安装在弹性层的上部,提高椅子座垫的柔韧性。



1. 一种柔性椅子座垫,其特征在于:它由固定盘(5)和柔性垫(3)组成,所述固定盘(5)设有凹腔(10),凹腔(10)的侧面设有透气孔(13),所述柔性垫(3)设有包裹层(4)包裹着弹性层(12)和柔性层(11),所述弹性层(12)由弹簧框架(1)和安装在弹簧框架(1)上的多个拉伸弹簧(2)组成,拉伸弹簧(2)之间设有固定条(14),所述柔性层(11)安装在弹性层(12)的上部。

2. 根据权利要求1所述的柔性椅子座垫,其特征在于:所述柔性层(11)是软质聚氨酯泡沫塑料。

3. 根据权利要求1所述的柔性椅子座垫,其特征在于:所述弹簧框架(1)设有多个连接螺栓(6)与固定盘(5)连接。

4. 根据权利要求1或3所述的柔性椅子座垫,其特征在于:所述固定盘(5)的内腔(10)设有井字形加强筋(9)。

5. 根据权利要求1或3所述的柔性椅子座垫,其特征在于:所述固定盘(5)的下底部设有托盘安装腔(8)。

6. 根据权利要求4所述的柔性椅子座垫,其特征在于:所述固定盘(5)的下底部设有托盘安装腔(8)。

一种柔性椅子座垫

技术领域

[0001] 本实用新型涉及一种椅子座垫,具体地说,是一种柔性椅子座垫。

背景技术

[0002] 座椅作为人们工作、学习、生活广泛使用的座具,得到人们普遍的认同和喜爱。现有技术座椅的座垫大多在固定板块的上部铺设柔性层,然后用包裹层将固定盘和柔性层包裹制成。其不足之处在于:固定板块与柔性层之间透气性能差,在夏季使用时感觉非常炎热。

实用新型内容

[0003] 本实用新型的目的在于克服现有技术的不足,提供一种柔性椅子座垫,能够提高椅子座垫的透气性和柔韧性。

[0004] 本实用新型柔性椅子座垫的技术方案,它由固定盘和柔性垫组成,所述固定盘设有凹腔,凹腔的侧面设有透气孔,所述柔性垫设有包裹层包裹着弹性层和柔性层,所述弹性层由弹簧框架和安装在弹簧框架上的多个拉伸弹簧组成,拉伸弹簧之间设有固定条,所述柔性层安装在弹性层的上部。

[0005] 所述柔性层是软质聚氨酯泡沫塑料。

[0006] 所述弹簧框架设有多个连接螺栓与固定盘连接。

[0007] 所述固定盘的内腔设有井字形加强筋。

[0008] 所述固定盘的下底部设有托盘安装腔。

[0009] 本实用新型柔性椅子座垫的有益效果在于:固定盘设有内腔,提高椅子座垫的透气性;柔性垫设有弹性层和柔性层,弹性层由弹簧框架和安装在弹簧框架上的多个拉伸弹簧组成,柔性层安装在弹性层的上部,提高椅子座垫的柔韧性。

附图说明

[0010] 图1是本实用新型柔性椅子座垫的主视图;

[0011] 图2是图1中沿A-A切面的剖视图;

[0012] 图3是图2中I处的放大图。

具体实施方式

[0013] 下面结合附图,对本实用新型柔性椅子座垫作进一步详细描述。

[0014] 图1、图2、图3所示的柔性椅子座垫,它由固定盘5和柔性垫3组成,所述固定盘5设有内腔10,所述柔性垫3设有包裹层4包裹着弹性层12和柔性层11,所述弹性层12由弹簧框架1和安装在弹簧框架1上的多个拉伸弹簧2组成,所述柔性层11安装在弹性层12的上部。

[0015] 所述柔性层11是软质聚氨酯泡沫塑料。

- [0016] 所述弹簧框架 1 设有多个连接螺栓 6 与固定盘 5 连接。
- [0017] 所述固定盘 5 的内腔 10 设有井字形加强筋 9。
- [0018] 所述固定盘 5 的下底部设有托盘安装腔 8。
- [0019] 所述固定盘 5 设有螺栓孔 7 与椅子托盘的螺栓连接。

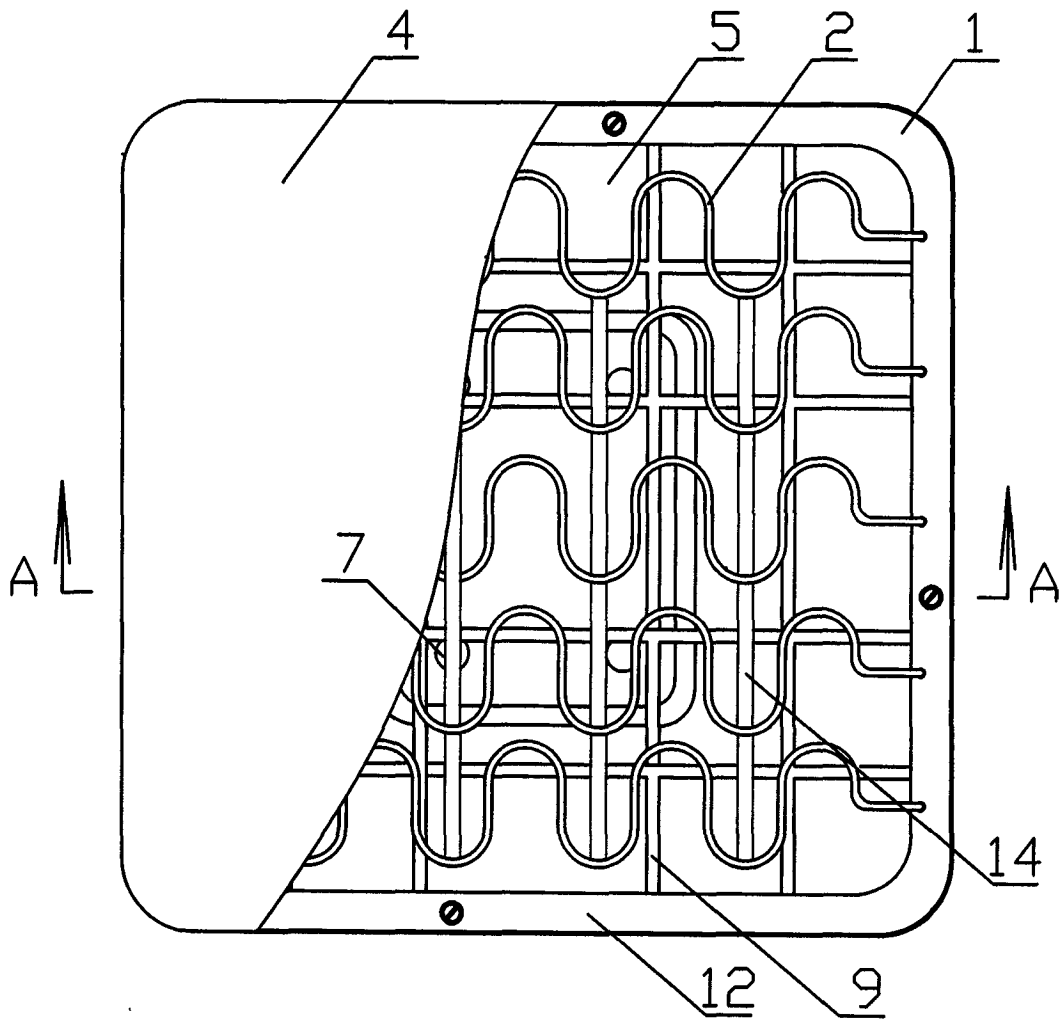


图 1

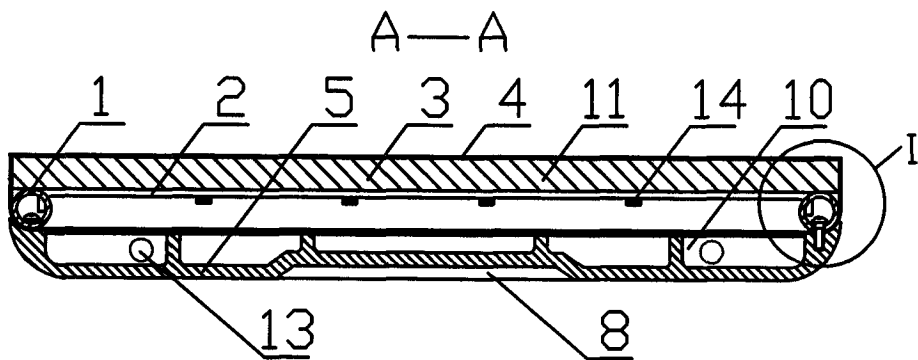


图 2

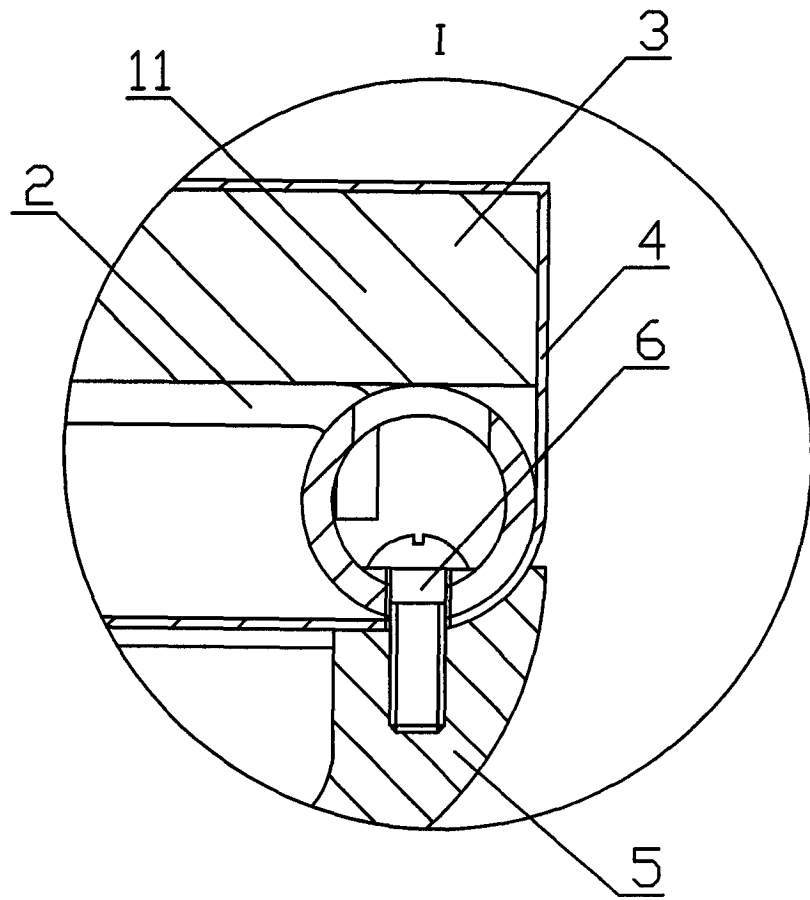


图 3