

[12] 实用新型专利说明书

[21] ZL 专利号 97240014.1

[45]授权公告日 1999年1月27日

[11]授权公告号 CN 2305760Y

[22]申请日 97.5.21 [24]颁证日 98.11.21

[73]专利权人 深圳凌航电子有限公司

地址 518101 广东省深圳市宝安区 28 区

[72]设计人 陈福君

[21]申请号 97240014.1

[74]专利代理机构 深圳市专利服务中心

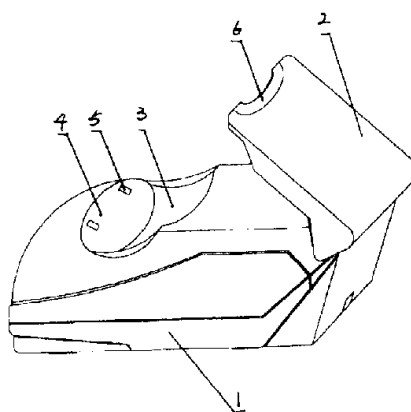
代理人 宋湘红

权利要求书 1 页 说明书 2 页 附图页数 2 页

[54]实用新型名称 子机充电座

[57]摘要

本实用新型为一种子机充电座,包括座体,座体的顶面上设子机置放槽,子机置放槽包括一斜面,导电触角位于斜面上;在座体上还设活动支板,活动支板的下端与座体的一端铰链连接。活动支板可沿铰链转动一定角度,使用时把子机放于子机置放槽内,子机的底面紧贴斜面,而机身则斜靠在支板上,不用拿起子机而直接拨号即可。本实用新型使用起来非常方便而且结构简单。



权 利 要 求 书

1. 一种子机充电座，包括座体 (1)，座体 (1) 的顶面上设子机置放槽 (3)，子机置放槽 (3) 内有导电触脚 (5)，其特征在于：所述子机置放槽 (3) 包括一斜面 (4)，导电触脚 (5) 位于斜面 (4) 上；在座体 (1) 上还设活动支板 (2)，活动支板 (2) 的下端与座体 (1) 的一端铰链连接。

2. 根据权利要求 1 所述的子机充电座，其特征在于：所述活动支板 (2) 的上端设有槽口 (6)。

3. 根据权利要求 1 或 2 所述的子机充电座，其特征在于：所述槽口 (6) 处的材料为橡胶。



子机充电座

本实用新型属于充电座，具体涉及的是一种子机充电座。

现有子机充电座为一座体，座体的顶面上设子机置放槽，导电触脚位于子机置放槽的底面，子机在不使用时或充电时便竖直地插入子机置放槽内，这种充电座的缺点是不便于直接拨号，拨号时必须把子机从子机置放槽中拿出来。

本实用新型的目的在于对上述现有技术进行改进，提供一种不必拿起便能够对放置于充电座上的子机进行拨号的子机充电座。

本实用新型的目的在于这样实现的：本实用新型包括座体，座体的顶面上设子机置放槽，子机置放槽包括一斜面，导电触脚位于斜面上；在座体上还设活动支板，活动支板的下端与座体的一端铰链连接。活动支板可沿铰链转动一定角度，当充电座不使用时可转下活动支板平放于座体上，当使用时，掀起活动支板成一定角度，把子机放于子机置放槽内，子机的底面紧贴斜面，而机身则斜靠在支板上，当需要使用子机时，不用拿起子机而直接拨号即可。

本实用新型的优点在于：由于本实用新型增设了支板，相应地把导电触点设于子机置放槽内的斜面上，使得子机以倾斜的状态放置于充电座上，可以直接拨号，使用起来非常方便而且结构简单。

以下结合附图和实施例对本实用新型作进一步说明。

图1是本实用新型实施例的立体图。

图2是本实用新型实施例的使用状态图。

如图1和图2所示，本实用新型实施例由座体1和活动支板2组成，座体1的顶面上设子机置放槽3，子机置放槽3包括一斜面4，导电触脚5位于斜面4上；活动支板2的下端与座体1的一端铰链连接，活动支板2可沿铰链转动一定角度，活动支板2的上端设有弧形槽口6，槽口6的宽度与子机7相适

应，且槽口 6 处的材料为橡胶。当充电座不使用时可转下活动支板 2 平放于座体 1 上，使用时，掀起活动支板 2 成一定角度，把子机 7 放于子机置放槽 3 内，子机 7 的底面紧贴斜面 4 且与导电触脚 5 相接触，而机身则斜靠在活动支板 2 上，需要使用子机 7 时，不用拿起子机 7 而直接拨号即可。

说明书附图

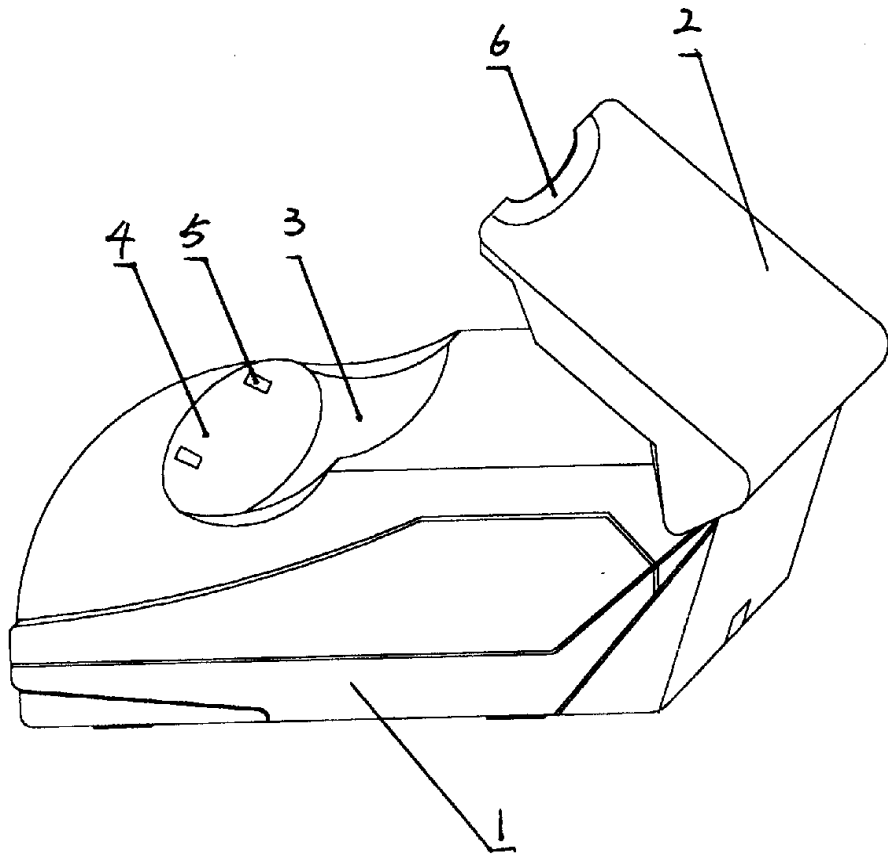


图 1

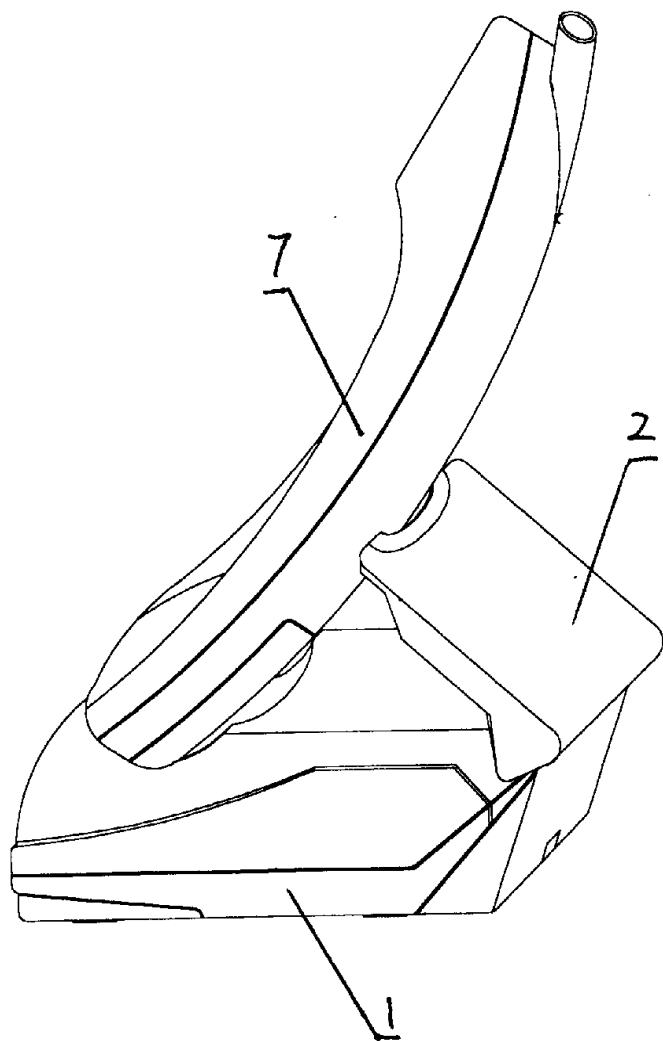


图 2