



(12) 实用新型专利

(10) 授权公告号 CN 203768661 U

(45) 授权公告日 2014. 08. 13

(21) 申请号 201420153851. 5

(22) 申请日 2014. 04. 01

(73) 专利权人 博路威机械江苏有限公司

地址 214400 江苏省无锡市江阴市临港新城  
璜土工业园小湖路 19 号

(72) 发明人 沈宏伟 张广宽

(74) 专利代理机构 无锡大扬专利事务所(普通  
合伙) 32248

代理人 何军

(51) Int. Cl.

D06C 15/02(2006. 01)

(ESM) 同样的发明创造已同日申请发明专利

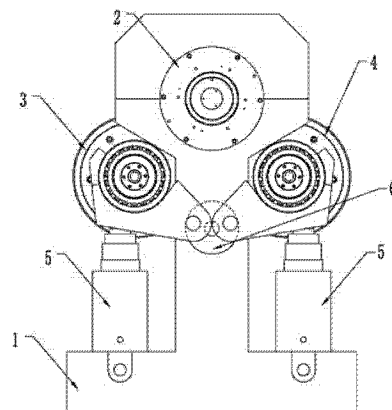
权利要求书1页 说明书2页 附图1页

(54) 实用新型名称

一种高速双压区三辊轧光机

(57) 摘要

本实用新型涉及一种高速双压区三辊轧光机,其特征之处在于它包括机架、加热镜面辊、软辊 I、软辊 II 和气缸;所述加热镜面辊设置在机架中上方;软辊 I 两端通过气缸安装在加热镜面辊的水平前下方,软辊 II 两端通过气缸以所述加热镜面辊为对称轴相对于软辊 I 安装在加热镜面辊的水平后下方。本实用新型具有能提高纺织品、无纺布或纸张的质量、结构简单、安装维护过程省时省力的优点。



1. 一种高速双压区三辊轧光机,其特征在于它包括机架、加热镜面辊、软辊 I、软辊 II 和气缸;所述加热镜面辊设置在机架中上方;软辊 I 两端通过气缸安装在加热镜面辊的水平前下方,软辊 II 两端通过气缸以所述加热镜面辊为对称轴相对于软辊 I 安装在加热镜面辊的水平后下方。

2. 根据权利要求 1 所述的一种高速双压区三辊轧光机,其特征在于:在所述软辊 I 和软辊 II 之间的垂直正下方的机架上设有导布辊。

## 一种高速双压区三辊轧光机

### 技术领域

[0001] 本实用新型涉及一种轧光机,尤其涉及一种纺织、非织造、造纸业用的高速双压区三辊轧光机。

### 背景技术

[0002] 轧光机的目的是将纤维在混热条件下的可塑性将织物表面轧平或轧出平行的细密斜线,以增进织物光泽。经过轧光机处理过后原料的柔顺度得到很大的改善,同时正常纺纱时又再次进行分梳,这样增加了分流次数,使原料的毛粒数量大大减少。常用的轧光机为双压型双辊轧光机,主要包括机架、加热镜面辊、软辊 I、软辊 II、橡胶弯辊和冷却水辊,加热镜面辊设置在机架中间,在加热镜面辊的上方设有一软辊 I,在加热镜面辊的垂直下方设有一软辊 II;在加热镜面辊的垂直后上方设有一橡胶弯辊,在加热镜面辊的垂直后下方设有一冷却水辊;该双压型双辊轧光机可以对织物纺织品、无纺布或纸张单面进行连续二次轧光,但是此种双压型三辊轧光机存在以下缺点:1、此种双压型三辊轧光机利用软辊 I 和软辊 II 分别对加热镜面辊加压工作,加压过程中加热镜面辊所受冲击较大,特别是跳头时,易出现褶皱现象,导致纺织品、无纺布或者纸张的产品质量下降;2、任何一根辊需要维修时,机器需要全部停止工作,生产成本低;3、结构复杂,安装与维护均不方便。

### 实用新型内容

[0003] 针对上述缺点,本实用新型目的在于提供一种能提高纺织品、无纺布或纸张的质量、结构简单、安装维护过程省时省力的高速双压区三辊轧光机。

[0004] 本实用新型的技术内容是:一种高速双压区三辊轧光机,其特征在于它包括机架、加热镜面辊、软辊 I、软辊 II 和气缸;所述加热镜面辊设置在机架中上方;软辊 I 两端通过气缸安装在加热镜面辊的水平前下方,软辊 II 两端通过气缸以所述加热镜面辊为对称轴相对于软辊 I 安装在加热镜面辊的水平后下方。

[0005] 为方便生产,在所述软辊 I 和软辊 II 之间的垂直正下方的机架上设有导布辊。

[0006] 软辊 I 和软辊 II 为纤维辊、尼龙辊、橡胶辊或无级调压辊。

[0007] 与现有技术相比,本实用新型的所具有的优点是:本实用新型将加热镜面辊移至机架的上方,并将软辊 I、软辊 II 分别移至加热镜面辊水平方向的前、后方,由此使辊 I、软辊 II 与加热镜面辊形成两个热轧点,加压过程中加热镜面辊所受冲击较小,特别是跳头时,加热镜面辊所受冲击力较小,产品不易出现褶皱,提高产品质量,同时结构简单,安装维护方便。

### 附图说明

[0008] 图 1 为本实用新型的结构示意图。

[0009] 图 2 为本实用新型的左视图。

### 具体实施例

[0010] 如图 1、图 2 所示,一种高速双压区三辊轧光机,其特征在于它包括机架 1、加热镜面辊 2、软辊 I 3、软辊 II 4、气缸 5 和导布辊 6;所述加热镜面辊 2 设置在机架 1 中上方;软辊 I 3 两端通过气缸 5 安装在加热镜面辊 2 的水平前下方,软辊 II 4 两端通过气缸 5 以所述加热镜面辊 2 为对称轴相对于软辊 I 3 安装在加热镜面辊 2 的水平后下方,在所述软辊 I 3 和软辊 II 4 之间的垂直正下方的机架 1 上设有导布辊 6。

[0011] 本实用新型的工作原理为:织物经导布辊进入软辊 I 3 和加热镜面辊 2 之间,软辊 I 3 将织物推向加热镜面辊 2,加热镜面辊 2 加压对织物进行第一次轧光,织物再进入加热镜面辊 2 与软辊 II 4 之间,软辊 II 4 将织物推向加热镜面辊 2,加热镜面辊 2 再次对织物进行二次轧光,最后织物由出布装置出来。

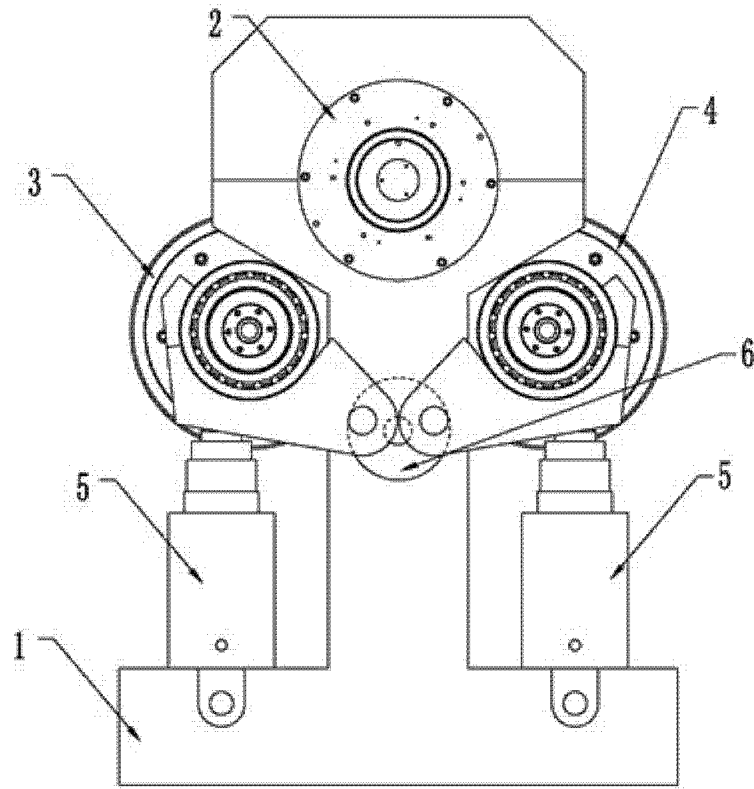


图 1

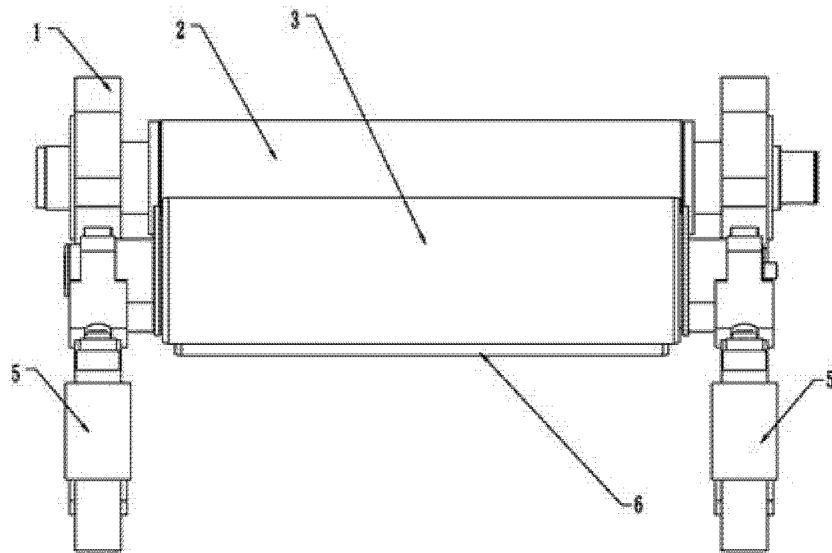


图 2