



(12)发明专利

(10)授权公告号 CN 105850763 B

(45)授权公告日 2018.09.14

(21)申请号 201610219603.X

(22)申请日 2015.03.10

(65)同一申请的已公布的文献号
申请公布号 CN 105850763 A

(43)申请公布日 2016.08.17

(62)分案原申请数据
201510102416.9 2015.03.10

(73)专利权人 义乌市禾安农业科技有限公司
地址 322000 浙江省义乌市稠城街道下车
门南巷7弄6号

(72)发明人 余丽

(74)专利代理机构 宁波高新区核心力专利代理
事务所(普通合伙) 33273
代理人 涂萧恺

(51)Int.Cl.

A01K 5/02(2006.01)

(56)对比文件

EP 0741965 A1,1996.11.13,
CN 202652974 U,2013.01.09,
CN 203058038 U,2013.07.17,
CN 202262310 U,2012.06.06,
US 4508061 A,1985.04.02,
DE 1957732 B2,1977.11.10,

审查员 陈龙

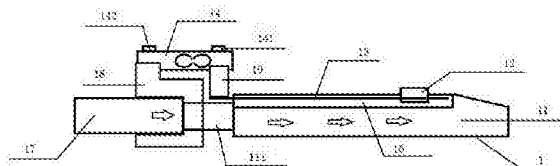
权利要求书1页 说明书7页 附图4页

(54)发明名称

一种自动喂料器

(57)摘要

本发明涉及一种自动喂料器,喂料管(1)在猪咬嚼其上的咬嚼块(12)时输出饲料,咬嚼块(12)被咬嚼时将触发压力传感器(14);料斗(2)用于装填饲料干料;螺旋绞龙(3)一端与电机(4)连接,其另一端位于喂料管(1)中,螺旋绞龙(3)用于将料斗(2)中饲料干料送至喂料管(1)处;电机(4)为螺旋绞龙(3)旋转提供动力;送水管路(5)为喂料管(1)中的饲料干料提供水进行饲料混合;控制单元(7)接收到压力传感器(14)触发信号后,同时开启电机(4)和送水管路(5),控制单元(7)未接收到压力传感器(14)触发信号时,则关闭电机(4)和送水管路(5)。



1. 一种自动喂料器,包括喂料管(1)、料斗(2)、螺旋绞龙(3)、电机(4)、送水管路(5)以及控制单元(7);喂料管(1)在猪咬嚼其上的咬嚼块(12)时输出饲料,咬嚼块(12)被咬嚼时将触发压力传感器(14);料斗(2)用于装填饲料干料;螺旋绞龙(3)一端与电机(4)连接,其另一端位于喂料管(1)中,螺旋绞龙(3)用于将料斗(2)中饲料干料送至喂料管(1)处;电机(4)为螺旋绞龙(3)旋转提供动力;送水管路(5)为喂料管(1)中的饲料干料提供水进行饲料混合;控制单元(7)接收到压力传感器(14)触发信号后,同时开启电机(4)和送水管路(5),控制单元(7)未接收到压力传感器(14)触发信号时,则关闭电机(4)和送水管路(5);喂料管(1)前端的出料嘴(11)在其管壁轴向开有触发连杆安装长孔(16)和在其管壁径向开有咬嚼块安装槽,触发连杆安装长孔(16)与咬嚼块安装槽相通,触发连杆(13)一端与位于咬嚼块安装槽中的咬嚼块(12)连接,触发连杆(13)另一端与压力传感器(14)固定连接,触发连杆(13)与触发连杆安装长孔(16)之间存在间隙;当母猪或仔猪咬嚼咬嚼块(12)时,其给触发连杆(13)一端产生向下压力,并且使得触发连杆(13)另一端向上运动并触发压力传感器工作。

2. 根据权利要求1所述自动喂料器,其特征在于:喂料管(1)前端的出料嘴(11)与喂料管(1)后端的输料管(17)连接,喂料管(1)后端的输料管(17)中设有所述螺旋绞龙(3)。

3. 根据权利要求1所述自动喂料器,其特征在于:出料嘴(11)通过连接座(18)与输料管(17)连接,压力传感器(14)固定在连接座(18)上。

4. 根据权利要求3所述自动喂料器,其特征在于:触发连杆(13)通过连接块(19)与压力传感器(14)固定连接。

5. 根据权利要求1所述自动喂料器,其特征在于:螺旋绞龙(3)与电机(4)连接的一端所处位置高于其位于喂料管(1)中另一端避免送水管路(5)中水流进料斗(2)中。

6. 根据权利要求1-5中任何一项所述自动喂料器,其特征在于:螺旋绞龙(3)通过电机杆(41)与电机(4)连接,电机杆(41)上还设有打散饲料干料的搅拌叶(42)。

7. 根据权利要求1所述自动喂料器,其特征在于:送水管路(5)上还连接加热器用于加热送水管路(5)中的水。

8. 根据权利要求7所述自动喂料器,其特征在于:送水管路(5)进入喂料管(1)的入水口与喂料管(1)的出水口之间连接有输水管道(15),输水管道(15)埋设在喂料管(1)的内壁中,喂料管(1)的出水口位于喂料管(1)的出料嘴(11)内壁处。

一种自动喂料器

技术领域

[0001] 本发明申请为申请日2015年03月10日,申请号为:201510102416.9,名称为“一种自动喂料器及其使用的喂料管”的发明专利申请的分案申请。本发明涉及一种自动喂料器及其使用的喂料管,尤其是涉及一种母猪和小猪养殖使用的自动喂料器及其使用的喂料管。

背景技术

[0002] 母猪养殖的好坏将直接影响到仔猪的成活率以及成长的好坏。母猪养殖时,母猪对饲料有以下几方面的要求:第一、喂食母猪的饲料应当是新鲜的、潮湿的以及软化的,这样的饲料口感好,母猪喜欢进食。

[0003] 如果饲料太干和存在大量的粉末,不仅仅会影响到口感,而且还会诱发母猪呼吸道疾病,也间接影响到仔猪的生长。

[0004] 第二、母猪进食时具有极大的随意性,其不会按照饲养员设定的时间点进行进食,因而就存在母猪有进食意愿时,无饲料可吃;母猪无进食意愿时,却进行了喂料。而饲料放置时间长后会脱水,不适合母猪进食。

[0005] 第三、新鲜的饲料如果未能被母猪及时进食,随着时间的推移饲料容易发酵变质造成饲料的浪费,发酵变质的饲料含有大量有害细菌,如果被母猪进食,则会导致母猪乳汁的质量下降,造成仔猪的拉稀,甚至死亡。同时,发酵变质的饲料会散发难闻气味,也会影响到仔猪的健康。

[0006] 第四、需要雇佣大量的饲养员进行喂料。但雇佣专门的饲养员进行24小时监控饲养,导致饲养成本巨大,养殖场难以承受。

[0007] 现有市场上存在一种自动喂料器,该喂料器的工作原理是:当母猪碰到该喂料器的传感器时,喂料嘴将自动下料至喂料槽中供母猪食用。但这种自动喂料器依然没有解决上述技术问题。即该喂料器无法保证喂料槽中的饲料被母猪及时吃掉,无法保证母猪是在有进食需求时启动喂料器,也无法保证喂料槽中多余的饲料不会变质发酵间接影响仔猪的健康。

发明内容

[0008] 本发明设计了一种自动喂料器及其使用的喂料管,其解决的技术问题是现有喂料器无法保证喂料槽中的饲料被母猪及时吃掉,无法保证母猪是在有进食需求时启动喂料器,也无法保证喂料槽中多余的饲料不会变质发酵间接影响仔猪的健康。

[0009] 为了解决上述存在的技术问题,本发明采用了以下方案:

[0010] 一种自动喂料器,包括喂料管(1)、料斗(2)、螺旋绞龙(3)、电机(4)、送水管路(5)以及控制单元(7);喂料管(1)在猪咬嚼其上的咬嚼块(12)时输出饲料,咬嚼块(12)被咬嚼时将触发压力传感器(14);料斗(2)用于装填饲料干料;螺旋绞龙(3)一端与电机(4)连接,其另一端位于喂料管(1)中,螺旋绞龙(3)用于将料斗(2)中饲料干料送至喂料管(1)处;电

机(4)为螺旋绞龙(3)旋转提供动力;送水管路(5)为喂料管(1)中的饲料干料提供水进行饲料混合;控制单元(7)接收到压力传感器(14)触发信号后,同时开启电机(4)和送水管路(5),控制单元(7)未接收到压力传感器(14)触发信号时,则关闭电机(4)和送水管路(5)。

[0011] 进一步,喂料管(1)前端的出料嘴(11)在其管壁轴向开有触发连杆安装长孔(16)和在其管壁径向开有咬嚼块安装槽,连杆安装长孔(16)与咬嚼块安装槽相通,触发连杆(13)一端与位于咬嚼块安装槽中的咬嚼块(12)连接,触发连杆(13)另一端与压力传感器(14)固定连接,触发连杆(13)与触发连杆安装长孔(16)之间存在间隙;当咬嚼块(12)被咬嚼时,触发连杆(13)发生形变并触发压力传感器(14)响应。

[0012] 进一步,喂料管(1)前端的出料嘴(11)与喂料管(1)后端的输料管(17)连接,喂料管(1)后端的输料管(17)中设有所述螺旋绞龙(3)。

[0013] 进一步,出料嘴(11)通过连接座(18)与输料管(17)连接,压力传感器(14)固定在连接座(18)上。

[0014] 进一步,触发连杆(13)通过连接块(19)与压力传感器(14)固定连接。

[0015] 一种自动喂料器,其特征在于:包括喂料管(1)、料斗(2)、螺旋绞龙(3)、电机(4)、送水管路(5)以及控制单元(7);喂料管(1)在母猪或仔猪咬嚼其上的咬嚼块(12)时输出饲料,咬嚼块(12)被咬嚼时将触发传感器或开关工作;料斗(2)用于装填饲料干料;螺旋绞龙(3)一端与电机(4)连接,其另一端位于喂料管(1)中,螺旋绞龙(3)用于将料斗(2)中饲料干料送至喂料管(1)处;电机(4)为螺旋绞龙(3)旋转提供动力;送水管路(5)为喂料管(1)中的饲料干料提供水进行饲料混合;控制单元(7)接收到传感器或开关的触发信号后,同时开启电机(4)和送水管路(5)。

[0016] 进一步,还包括触发连杆(13),触发连杆(13)的一端下方与喂料管(1)之间存在空隙并与咬嚼块(12)固定连接,杠杆支点位于喂料管(1)上,触发连杆(13)的另一端向上运动时将触发传感器或开关工作。

[0017] 进一步,还包括触发连杆(13),在喂料管(1)沿着其轴向开有通孔,触发连杆(13)插入通孔中,触发连杆(13)的一端与喂料管(1)管壁固定,触发连杆(13)的中间部位与喂料管(1)之间存在空隙,触发连杆(13)的中间部位与咬嚼块(12)连接,触发连杆(13)的另一端向下运动时将触发传感器或开关工作。当猪咬嚼触发连杆(13)的中间部位咬嚼块(12)时,其给触发连杆(13)另一端产生向下压力,由于触发连杆(13)的一端与喂料管(1)内壁连接,所以触发连杆(13)的另一端向下运动时并触发传感器或开关工作。传感器可以为压力传感器;开关可以为行程开关。

[0018] 进一步,所述传感器为压力传感器;所述开关为行程开关。

[0019] 进一步,所述螺旋绞龙(3)与电机(4)连接的一端所处位置高于其位于喂料管(1)中另一端避免送水管路(5)中水流进料斗(2)中。

[0020] 进一步,所述螺旋绞龙(3)通过电机杆(41)与电机(4)连接,电机杆(41)上还设有打散饲料干料的搅拌叶(42)。

[0021] 进一步,送水管路(5)上还连接加热器用于加热送水管路(5)中的水。

[0022] 进一步,送水管路(5)进入喂料管(1)的入水口与喂料管(1)的出水口之间连接有输水管道(15),输水管道(15)埋设在喂料管(1)的内壁中,喂料管(1)的出水口位于喂料管(1)的出料嘴(11)处。

[0023] 进一步,喂料管(1)下方还设有一接料槽(6)。

[0024] 一种自动喂料器,其特征在于:包括喂料管(1)、料斗(2)、螺旋绞龙(3)、电机(4)、送水管路(5)以及控制单元(7);在母猪或仔猪咬嚼喂料管(1)时,母猪或仔猪触发红外传感器使得喂料管(1)输出饲料;料斗(2)用于装填饲料干料;螺旋绞龙(3)一端与电机(4)连接,其另一端位于喂料管(1)中,螺旋绞龙(3)用于将料斗(2)中饲料干料送至喂料管(1)处;电机(4)为螺旋绞龙(3)旋转提供动力;送水管路(5)为喂料管(1)中的饲料干料提供水进行饲料混合;控制单元(7)接收到红外传感器的触发信号后,同时开启电机(4)和送水管路(5);红外传感器包括垂直红外传感器(71)和水平红外传感器(72)。

[0025] 该自动喂料器与传统的喂料器相比,具有以下有益效果:

[0026] (1)本发明实现只有在母猪或仔猪咬嚼喂料嘴时,自动喂料器才输出母猪或仔猪喜欢的新鲜、潮湿和软化的饲料,避免了饲料的浪费和饲料发酵变质,也避免了不合格饲料影响母猪乳汁的质量和对仔猪的伤害。

[0027] (2)本发明通过触发连杆两端分别设置咬嚼块和传感器(开关),使得母猪或仔猪咬嚼部位与电路控制单元完全隔离并且可以通过咬嚼实现传感器或开关的触发,避免咬嚼行为造成传感器或开关的物理性伤害,也避免猪的唾液和饲料中的水份会造成电路短路。

[0028] (3)本发明中将螺旋绞龙与电机连接的一端所处位置高于其位于喂料嘴中另一端所处位置避免送水管路中水流进料斗中,对料斗的饲料干料进行污染。

[0029] (4)本发明在电机杆上设有搅拌叶,使得电机杆旋转时可以通过搅拌叶打散料斗中结块的干饲料,确保进入螺旋绞龙中的饲料干料为小颗粒状。

[0030] (5)本发明在送水管路上还连接加热器,使得在冬天时可以为母猪或仔猪提供温度适宜的饲料,避免饲料温度低而造成母猪或仔猪的拉稀或肠胃疾病。

[0031] (6)本发明在送水管路进入喂料嘴的入水口与喂料嘴的出水口之间连接有输水管道,该输水管道的设置一方面可以使得饲料干料与水混合的位置位于出料嘴处,避免喂料嘴在不工作时,其中含有的湿饲料量过多,而发酵后的湿饲料会影响仔猪的健康;另一方面可以将送水管路连接在喂料嘴的后端,避免如果送水管路设置在喂料嘴的前端而造成母猪或仔猪无法咬嚼喂料嘴。

[0032] (7)本发明喂料嘴下方还设有接料槽,可以起到进一步节省饲料的目的,确保母猪或仔猪在吃料过程中溢出的饲料还可以被吃掉,不会产生浪费。

[0033] (8)本发明通过在母猪或仔猪的水平方向和垂直方向分别设置水平红外传感器和垂直红外传感器,当母猪或仔猪咬嚼喂料嘴时,水平红外传感器和垂直红外传感器才会同时被触发,并且启动电机和送水管路为母猪或仔猪输送饲料干料和水。

[0034] (9)本发明通过改进发现触发连杆另一端直接与压力传感器固定连接的模式使得喂料器的整个机械结构以及电信号传输触发和响应更加稳定和可靠。

附图说明

[0035] 图1:本发明自动喂料器第一种结构示意图;

[0036] 图2:本发明自动喂料器的控制连接示意图;

[0037] 图3:本发明自动喂料器的送水系统管路图;

[0038] 图4:本发明自动喂料器第二种结构示意图;

- [0039] 图5:本发明自动喂料器第三种结构示意图;
[0040] 图6:本发明自动喂料器第四种结构示意图;
[0041] 图7:本发明自动喂料器的一种传感方式连接示意图;
[0042] 图8:本发明自动喂料器第五种结构示意图;
[0043] 图9:本发明自动喂料器第五种结构中的固定槽放大示意图。
[0044] 附图标记说明:

[0045] 1—喂料管;11—出料嘴;111—固定端部;12—咬嚼块;13—触发连杆;14—压力传感器;141—第一固定螺栓;142—第二固定螺栓;15—输水管道;16—触发连杆安装长孔;17—输料管;18—连接座;19—连接块;191—固定槽;192—固定圈;193—螺纹孔;2—料斗;3—螺旋绞龙;4—电机;41—电机杆;42—搅拌叶;5—送水管路;6—接料槽;7—控制单元;71—垂直红外传感器;72—水平红外传感器。

具体实施方式

[0046] 下面结合图1至图9,对本发明做进一步说明:

[0047] 在本发明的描述中,需要理解的是,术语“纵向”、“横向”、“上”、“下”、“前”、“后”、“左”、“右”、“竖直”、“水平”、“顶”、“底”、“内”、“外”等指示的方位或位置关系为基于附图所示的方位或位置关系,仅是为了便于描述本发明和简化描述,而不是指示或暗示所指的装置或元件必须具有特定的方位、以特定的方位构造和操作,因此不能理解为对本发明的限制。

[0048] 在本说明书的描述中,参考术语“一个实施例”、“一些实施例”、“示例”、“具体示例”、或“一些示例”等的描述意指结合该实施例或示例描述的具体特征、结构、材料或者特点包含于本发明的至少一个实施例或示例中。在本说明书中,对上述术语的示意性表述不一定指的是相同的实施例或示例。而且,描述的具体特征、结构、材料或者特点可以在任何一个或多个实施例或示例中以合适的方式结合。

[0049] 在本发明的描述中,除非另有规定和限定,需要说明的是,术语“安装”、“相连”、“连接”应做广义理解,例如,可以是机械连接或电连接,也可以是两个元件内部的连通,可以是直接相连,也可以通过中间媒介间接相连,对于本领域的普通技术人员而言,可以根据具体情况理解上述术语的具体含义。

[0050] 如图1和2所示,一种自动喂料器,包括喂料管1、料斗2、螺旋绞龙3、电机4、送水管路5以及控制单元7。喂料管1在母猪或仔猪咬嚼其上的咬嚼块12时输出饲料,咬嚼块12被咬嚼时将触发传感器或开关工作;料斗2用于装填饲料干料;螺旋绞龙3一端与电机4连接,其另一端位于喂料管1中,螺旋绞龙3用于将料斗2中饲料干料送至喂料管1处;电机4为螺旋绞龙3旋转提供动力;送水管路5为喂料管1中的饲料干料提供水进行饲料混合;控制单元7接收到传感器或开关的触发信号后,同时开启电机4和送水管路5。

[0051] 咬嚼块12工作原理之一:设置一触发连杆13,触发连杆13的一端下方与喂料管1之间存在空隙并与咬嚼块12固定连接,杠杆支点位于喂料管1上,触发连杆13的另一端向上运动时将触发传感器或开关工作。当母猪或仔猪咬嚼咬嚼块12时,其给触发连杆13一端产生向下压力,并且使得触发连杆13另一端向上运动并触发传感器或开关工作。传感器可以为压力传感器;开关可以为行程开关。

[0052] 具体连接结构还可以为:在喂料管1沿着其轴向开有通孔,喂料管1在通孔延伸方向上设有一环形槽,触发连杆13插入通孔中并且两者存在空隙,触发连杆13前端位于该环形槽中,触发连杆13前端下方与环形槽底部存在空隙,触发连杆13前端上方与咬嚼块12固定连接,触发连杆13后端伸出喂料管1或者位于喂料管1另外一个环形槽中;下压咬嚼块12时,触发连杆13后端向上运动时将触发传感器或开关工作。

[0053] 咬嚼块12工作原理之二:设置一触发连杆13,在喂料管1沿着其轴向开有通孔,触发连杆13插入通孔中,触发连杆13的一端与喂料管1管壁固定,触发连杆13的中间部位与喂料管1之间存在空隙,触发连杆13的中间部位与咬嚼块12连接,触发连杆13的另一端向下运动时将触发传感器或开关工作。当猪咬嚼触发连杆13的中间部位咬嚼块12时,其给触发连杆13另一端产生向下压力,由于触发连杆13的一端与喂料管1内壁连接,所以触发连杆13的另一端向下运动时并触发传感器或开关工作。传感器可以为压力传感器;开关可以为行程开关。

[0054] 具体连接结构还可以为:在喂料管1沿着其轴向开有通孔,喂料管1在通孔延伸方向上设有一环形槽,触发连杆13插入通孔中并且两者存在空隙,触发连杆13前端的端部固定在该环形槽中,触发连杆13其他部分与环形槽底部和通孔存在空隙,触发连杆13前端与咬嚼块12固定连接,触发连杆13后端伸出喂料管1或者位于喂料管1另外一个环形槽中;下压咬嚼块12时,触发连杆13后端向下运动时将触发传感器或开关工作。

[0055] 本发明自动喂料器的工作方法如下:当猪咬嚼咬嚼块12时,咬嚼块12通过触发连杆13触发传感器或开关,传感器或开关向控制单元发送信号,控制单元根据传感器或开关输出的信号同时启动电机4和送水管路5,电机4作用螺旋绞龙3将料斗2中的饲料干料输送至喂料管1,同时送水管路5也将饮用水输送至喂料管1中,饲料干料和饮用水混合后直接进入母猪或仔猪嘴中,供母猪或仔猪食用。

[0056] 如图3所示,送水管路5进入喂料管1的入水口与喂料管1的出水口之间连接有输水管道15,输水管道15埋设在喂料管1的内壁中,喂料管1的出水口位于喂料管1的出料嘴内壁11处。送水管路5上还连接加热器用于加热送水管路5中的水。

[0057] 如图4所示,螺旋绞龙3与电机4连接的一端所处位置高于其位于喂料管1中另一端避免送水管路5中水流进料斗2中。螺旋绞龙3通过电机杆41与电机4连接,电机杆41上还设有打散饲料干料的搅拌叶42。喂料管1下方还设有一接料槽6。

[0058] 如图5所示,电机4可以设置在料斗2下方,螺旋绞龙3与电机4连接的一端位置低于螺旋绞龙3位于喂料管1的位置,饲料干料在电机作用下向上运动,这种设置方式也是可以实现本发明目的的。

[0059] 如图6所示,一种自动喂料器,包括喂料管1、料斗2、螺旋绞龙3、电机4、送水管路5以及控制单元7。喂料管1在母猪或仔猪咬嚼其上的咬嚼块12时输出饲料,咬嚼块12被咬嚼时将触发传感器或开关工作;料斗2用于装填饲料干料;螺旋绞龙3一端与电机4连接,其另一端位于喂料管1中,螺旋绞龙3用于将料斗2中饲料干料送至喂料管1处;电机4为螺旋绞龙3旋转提供动力;送水管路5为喂料管1中的饲料干料提供水进行饲料混合;控制单元7接收到传感器或开关的触发信号后,同时开启电机4和送水管路5。该螺旋绞龙3为阶梯结构,阶梯结构低的一端与喂料管1连接,阶梯结构高的一端与电机4连接。阶梯结构的螺旋绞龙3也可以起到防止水进入到料斗2中。

[0060] 如图7所示,一种自动喂料器,包括喂料管1、料斗2、螺旋绞龙3、电机4、送水管路5以及控制单元7;在母猪或仔猪咬嚼喂料管1时,母猪或仔猪触发红外传感器使得喂料管1输出饲料;料斗2用于装填饲料干料;螺旋绞龙3一端与电机4连接,其另一端位于喂料管1中,螺旋绞龙3用于将料斗2中饲料干料送至喂料管1处;电机4为螺旋绞龙3旋转提供动力;送水管路5为喂料管1中的饲料干料提供水进行饲料混合;控制单元7接收到红外传感器的触发信号后,同时开启电机4和送水管路5;红外传感器包括垂直红外传感器71和水平红外传感器72。当母猪或仔猪咬嚼喂料嘴时,水平红外传感器72和垂直红外传感器71才会同时被触发,并且启动电机4和送水管路5为母猪或仔猪输送饲料干料和水。

[0061] 如图8所示,一种自动喂料器,包括喂料管1、料斗2、螺旋绞龙3、电机4、送水管路5以及控制单元7。喂料管1在母猪或仔猪咬嚼其上的咬嚼块12时输出饲料,咬嚼块12被咬嚼时将触发压力传感器14;料斗2用于装填饲料干料;螺旋绞龙3一端与电机4连接,其另一端位于喂料管1中,螺旋绞龙3用于将料斗2中饲料干料送至喂料管1处;电机4为螺旋绞龙3旋转提供动力;送水管路5为喂料管1中的饲料干料提供水进行饲料混合;控制单元7接收到压力传感器14触发信号后,同时开启电机4和送水管路5,控制单元7未接收到压力传感器14触发信号时,则关闭电机4和送水管路5。

[0062] 具体来说,喂料管1前端的出料嘴11在水平方向设有触发连杆安装长孔16和在垂直方向开有咬嚼块安装槽,连杆安装长孔16与咬嚼块安装槽相通,触发连杆13一端与位于咬嚼块安装槽中的咬嚼块12连接,触发连杆13另一端与压力传感器14固定连接,触发连杆13与触发连杆安装长孔16之间存在间隙;当咬嚼块12被咬嚼时,触发连杆13发生形变并触发压力传感器14响应。

[0063] 喂料管1前端的出料嘴11与喂料管1后端的输料管17连接,喂料管1后端的输料管17中设有螺旋绞龙3。

[0064] 出料嘴11通过连接座18与输料管17连接,压力传感器14一端固定在连接座18上。

[0065] 触发连杆13通过连接块19与压力传感器14另一端固定连接。如图9所示,连接块19一端设有固定圈192,触发连杆13插入固定圈192中并且两者过盈配合;连接块19另一端设有固定槽191,压力传感器14一端卡在固定槽191中并通过第一固定螺栓141与连接块19固定;压力传感器14另一端通过第二固定螺栓142与连接座18固定。

[0066] 螺旋绞龙3与电机4连接的一端所处位置高于其位于喂料嘴1中另一端避免送水管路5中水流进料斗2中。

[0067] 螺旋绞龙3通过电机杆41与电机4连接,电机杆41上还设有打散饲料干料的搅拌叶42。

[0068] 送水管路5上还连接加热器用于加热送水管路5中的水。

[0069] 送水管路5进入喂料管1的入水口与喂料管1的出水口之间连接有输水管道15,输水管道15埋在喂料管1的内壁中,喂料管1的出水口位于喂料管1的出料嘴11内壁处。

[0070] 喂料管1下方还设有一接料槽6。

[0071] 需要说明的一点:本发明不仅仅适用于母猪和小猪,也适用于公猪。

[0072] 一种喂料管,喂料管1前端的出料嘴11在其管壁轴向开有触发连杆安装长孔16和在其管壁径向开有咬嚼块安装槽,连杆安装长孔16与咬嚼块安装槽相通,触发连杆13一端与位于咬嚼块安装槽中的咬嚼块12连接,触发连杆13另一端与压力传感器14或开关固定连

接,触发连杆13与触发连杆安装长孔16之间存在间隙;当咬嚼块12被咬嚼时,触发连杆13发生形变并触发压力传感器14或开关响应。

[0073] 上面结合附图对本发明进行了示例性的描述,显然本发明的实现并不受上述方式的限制,只要采用了本发明的方法构思和技术方案进行的各种改进,或未经改进将本发明的构思和技术方案直接应用于其它场合的,均在本发明的保护范围内。

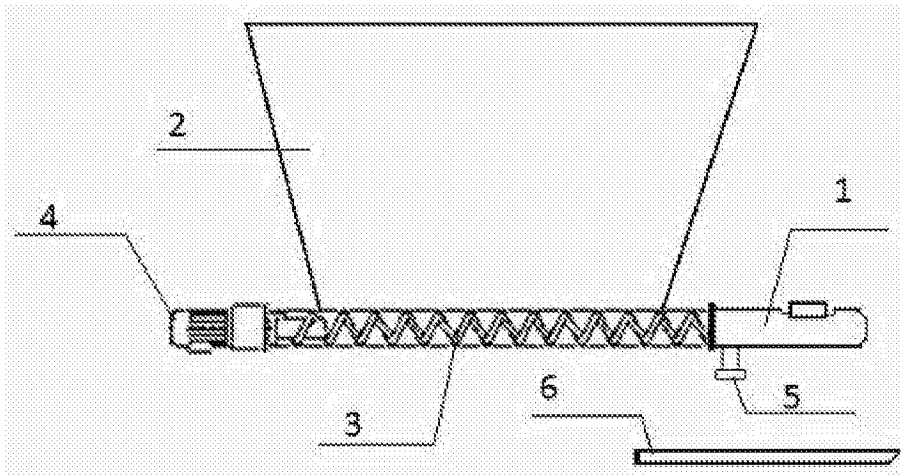


图1

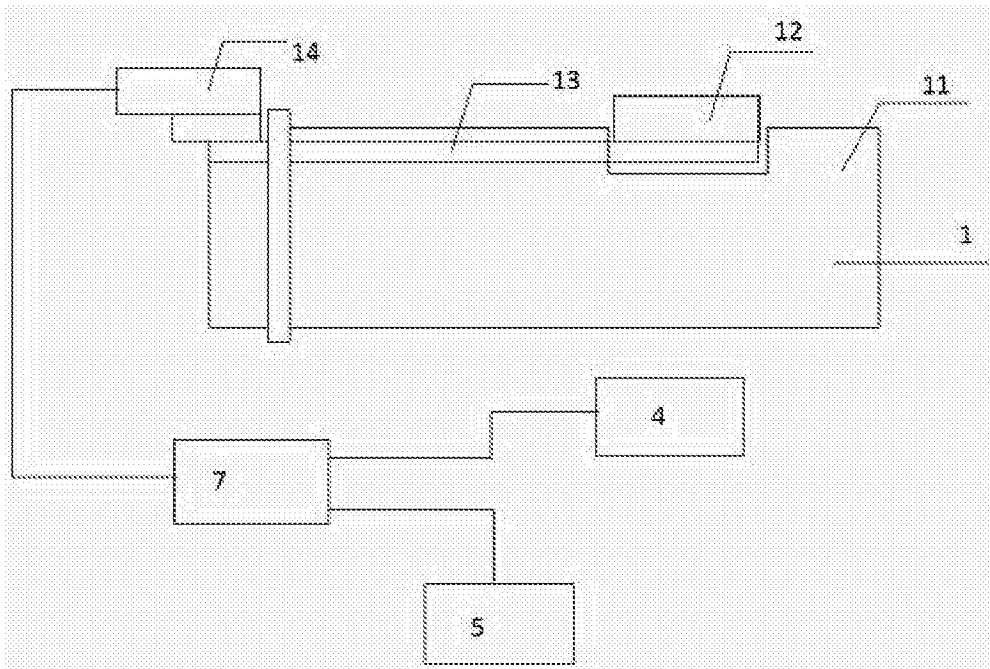


图2

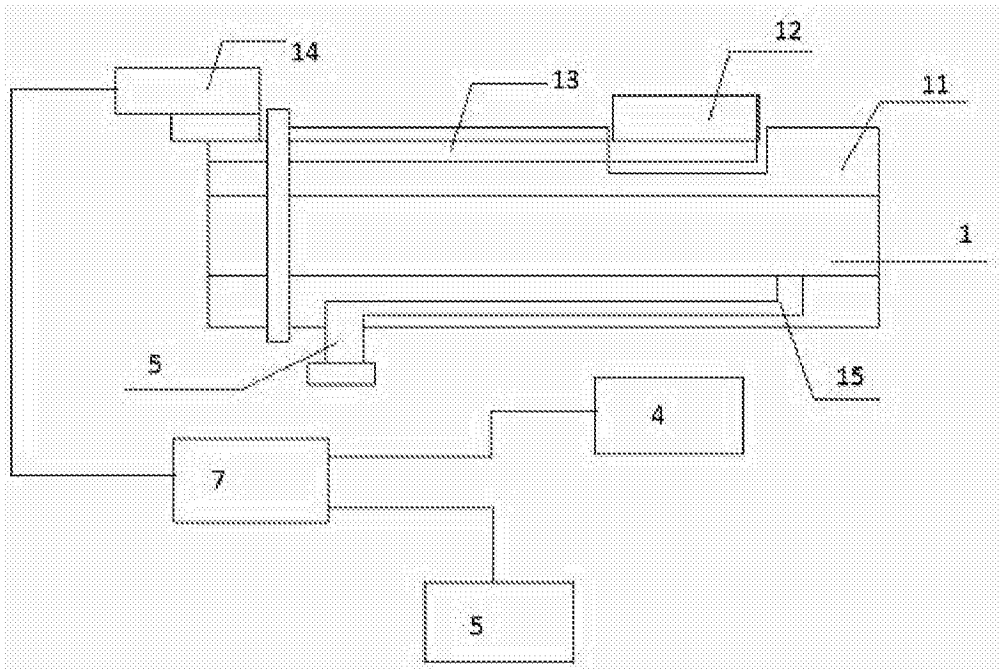


图3

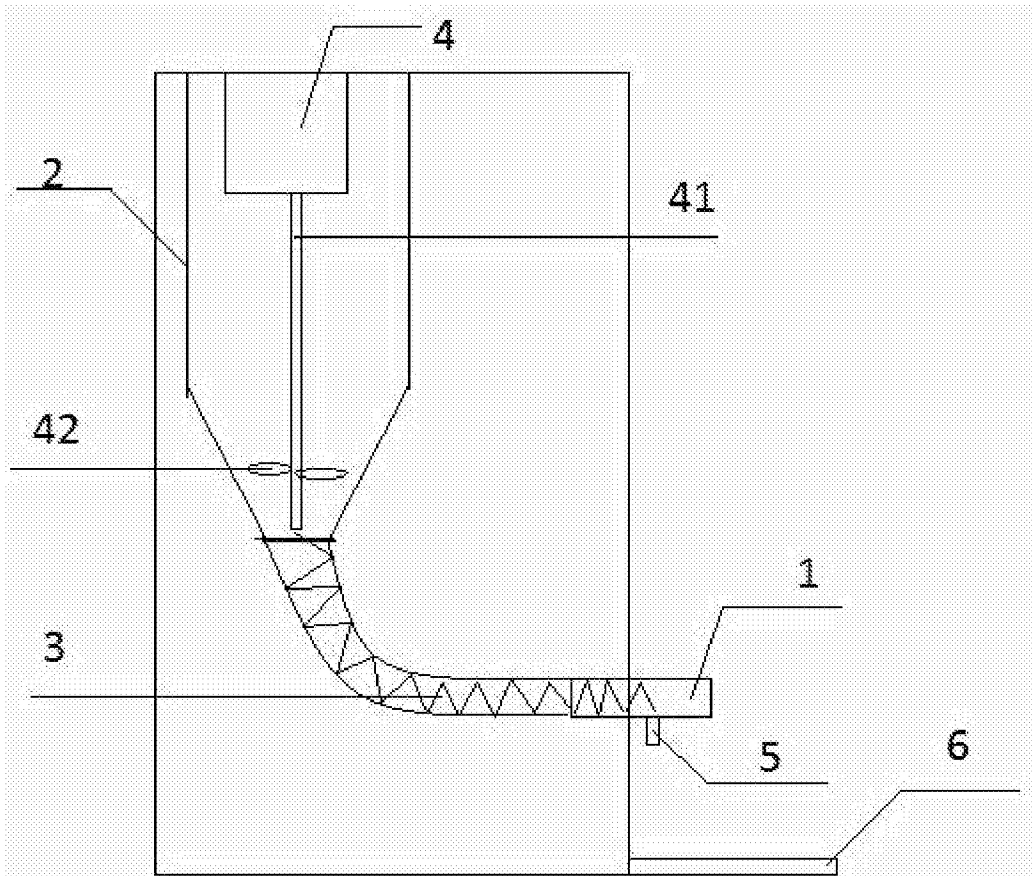


图4

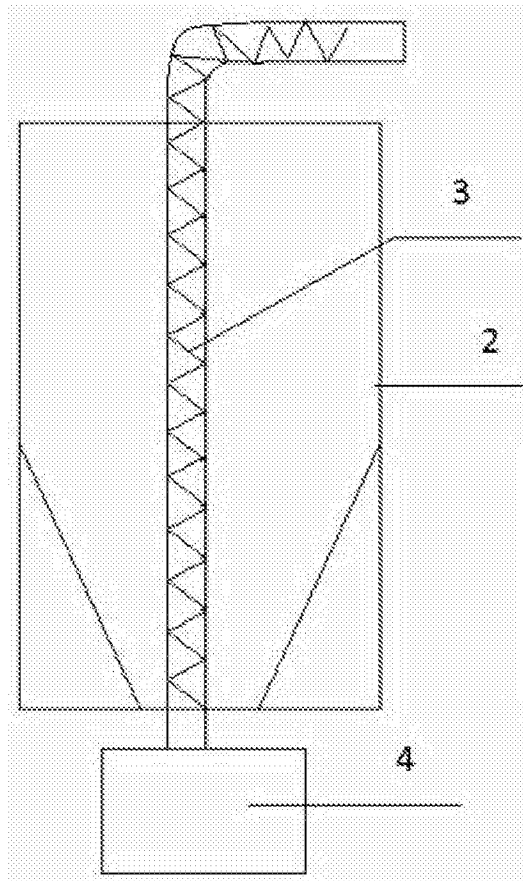


图5

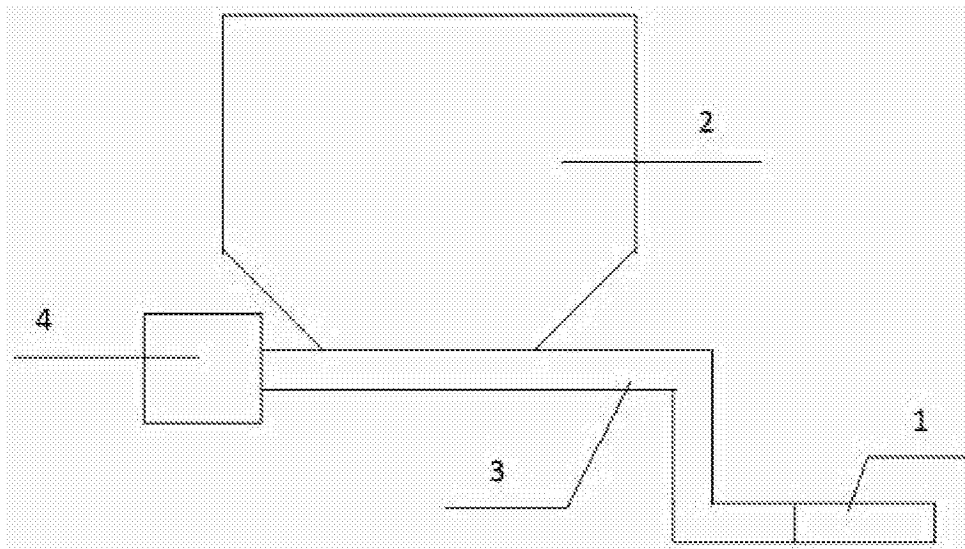


图6

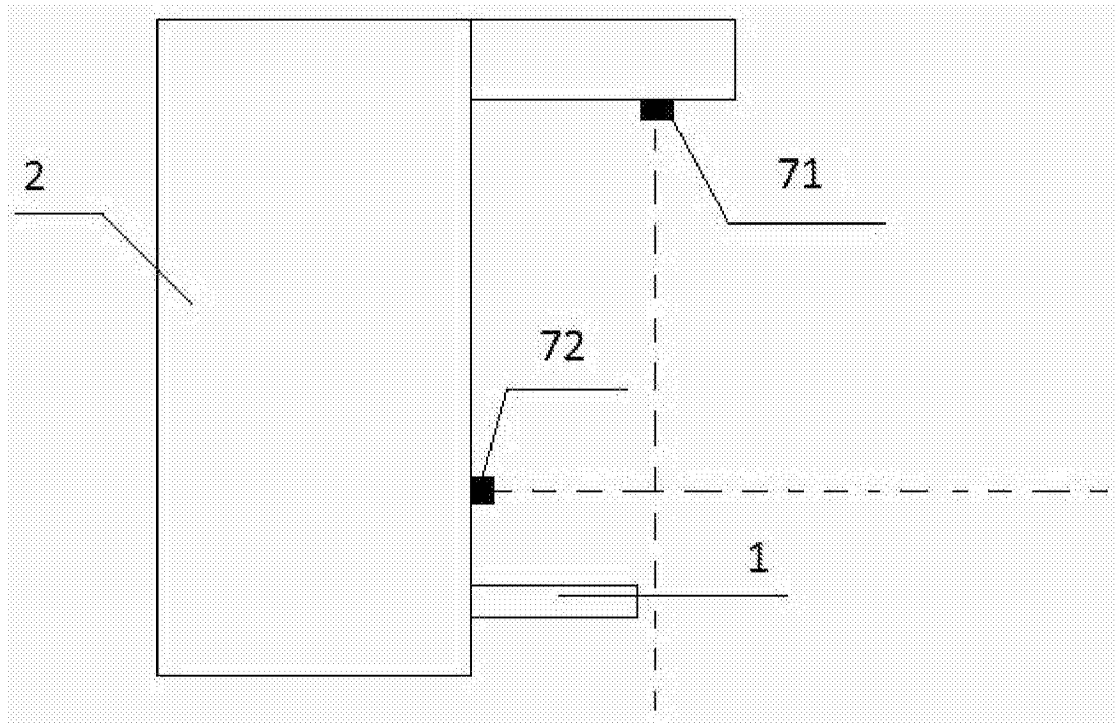


图7

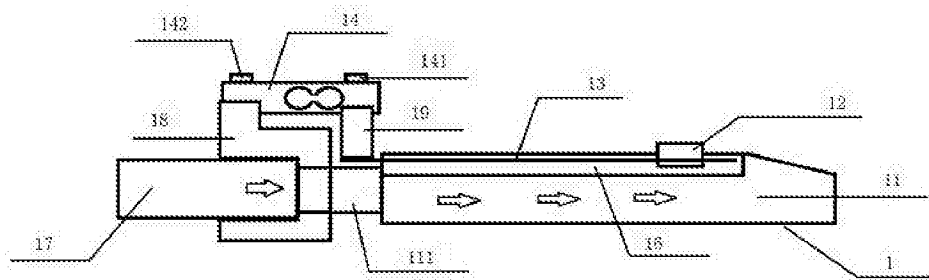


图8

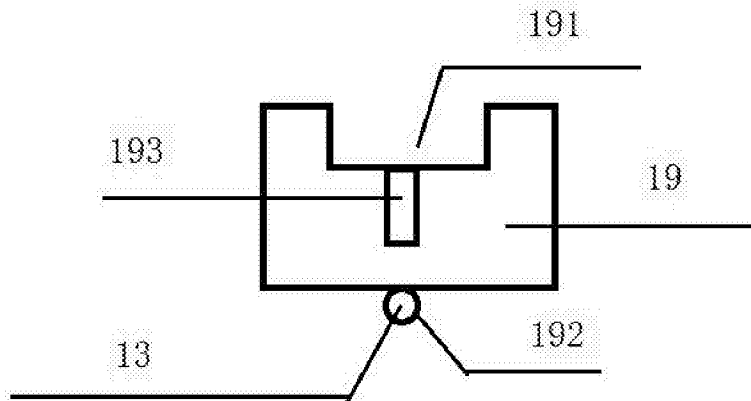


图9