



(12)发明专利申请

(10)申请公布号 CN 106287530 A

(43)申请公布日 2017.01.04

(21)申请号 201610627792.4

(22)申请日 2016.08.03

(66)本国优先权数据

201610361130.7 2016.05.29 CN

(71)申请人 郑丽玉

地址 350204 福建省福州市长乐市罗联乡
三山村23号

(72)发明人 郑丽玉

(51)Int.Cl.

F21S 9/03(2006.01)

F21V 3/02(2006.01)

F21V 7/22(2006.01)

F21V 19/00(2006.01)

F21Y 115/10(2016.01)

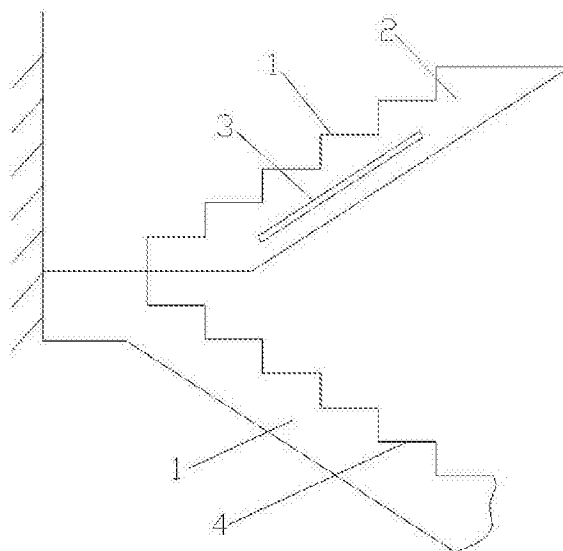
权利要求书1页 说明书3页 附图5页

(54)发明名称

一种照明方法及其装置

(57)摘要

本发明涉及一种照明方法及其装置,包括设在建筑物内的各层阶梯和阶梯侧立面,其特征在于:通过在相隔几个楼层的阶梯侧立面上设有常亮照明灯,常亮照明灯的光照射方向向下,并在阶梯上靠近侧立面的表面设有反光层,反光层截面呈圆弧形,该圆弧半径为20厘米,该一种照明方法及其装置结构简单、设计合理,安装方便,有利于降低安装成本。



1. 一种照明方法,包括设在建筑物内的各层阶梯和阶梯侧立面,其特征在于:通过在相隔几个楼层的阶梯侧立面上设有常亮照明灯,常亮照明灯的光照射方向向下,并在阶梯上靠近侧立面的表面设有反光层,所述常亮照明灯由太阳能电池供电,反光层截面呈圆弧形,该圆弧半径为20厘米。

2. 根据权利要求1所述的照明方法,其特征在于:所述反光层是一层漫反射薄膜。

3. 根据权利要求1所述的照明方法,其特征在于:所述反光层是在阶梯上的瓷砖。

4. 一种照明装置,包括设在建筑物内的各层阶梯和阶梯侧立面,其特征在于:在相隔几个楼层的阶梯侧立面上设有常亮照明灯,常亮照明灯的光照射方向向下,并在阶梯上靠近侧立面的表面设有反光层,所述常亮照明灯由太阳能电池供电,反光层截面呈圆弧形,该圆弧半径为20厘米。

5. 根据权利要求4所述的一种照明装置,其特征在于:所述反光层是一层漫反射薄膜。

6. 根据权利要求4所述的一种照明装置,其特征在于:所述反光层是在阶梯上的瓷砖。

7. 根据权利要求4所述的一种照明装置,其特征在于:所述常亮照明灯为条形灯;条形灯外围设有灯罩,所述灯罩包括两个光反射面板,所述光反射面板的夹角为10度。

8. 根据权利要求4所述的一种照明装置,其特征在于:所述条形灯为若干个直线排布的LED灯,在各LED灯下方设有长条状的拱弧形透明板。

9. 根据权利要求4所述的一种照明装置,其特征在于:所述常亮照明灯的照射范围在各层阶梯扶手之间的位置,所述反光层布置位置也位于各层阶梯扶手之间的位置。

10. 根据权利要求4所述的一种照明装置,其特征在于:所述常亮照明灯倾斜设置,其斜度与阶梯斜度一致,其占阶梯长度的三分二;反光层表面具有多条条形磨砂处理层,各条条形磨砂处理层间隔设置,间隔距离为条形磨砂处理层宽度的一半,条形磨砂处理层产生漫反射,而间距内未有条形磨砂处理层的产生反射,从而满足局部被反射位置光线较好,而漫反射使较大空间可视。

一种照明方法及其装置

[0001] 技术领域:

本发明涉及一种照明方法及其装置。

[0002] 背景技术:

通常高层楼房中都配备有电梯,但除电梯外也都会设置楼梯,以防电梯无法使用时,可以由楼梯上、下楼,通常楼梯都没有开设窗户,从而使现有各层楼梯都需要安装照明灯,这些照明灯大部分都有安装感应开关,以方便自动启闭灯,但由于每层均要安装照明灯和感应开关,从而增加了安装时间和安装成本;同时感应开关和照明灯时不时开、关也容易损坏,也增加了维修的时间和成本。

[0003]

发明内容:

本发明的目的在于提供一种照明方法及其装置,该一种照明方法及其装置结构简单、设计合理,安装方便,有利于降低安装成本。

[0004] 本发明照明方法,包括设在建筑物内的各层阶梯和阶梯侧立面,其特征在于:通过在相隔几个楼层的阶梯侧立面上设有常亮照明灯,常亮照明灯的光照射方向向下,并在阶梯上靠近侧立面的表面设有反光层,所述常亮照明灯由太阳能电池供电,反光层截面呈圆弧形,该圆弧半径为20厘米。

[0005] 进一步,上述反光层是一层漫反射薄膜。

[0006] 进一步,上述反光层是在阶梯上的瓷砖。

[0007] 进一步,上述常亮照明灯为条形灯。

[0008] 本建筑发明物中节能照明装置,包括设在建筑物内的各层阶梯和阶梯侧立面,其特征在于:在相隔几个楼层的阶梯侧立面上设有常亮照明灯,常亮照明灯的光照射方向向下,并在阶梯上靠近侧立面的表面设有反光层,所述常亮照明灯由太阳能电池供电,反光层截面呈圆弧形,该圆弧半径为20厘米。

[0009] 进一步,上述反光层是一层漫反射薄膜。

[0010] 进一步,上述反光层是在阶梯上的瓷砖。

[0011] 进一步,上述常亮照明灯为条形灯。

[0012] 进一步,上述条形灯外围设有灯罩,所述灯罩包括两个光反射面板,所述光反射面板的夹角为10度。

[0013] 进一步,上述条形灯为若干个直线排布的LED灯,在各LED灯下方设有长条状的拱弧形透明板。

[0014] 进一步,上述常亮照明灯的照射范围在各层阶梯扶手之间的位置,所述反光层布置位置也位于各层阶梯扶手之间的位置。

[0015] 进一步,上述常亮照明灯倾斜设置,其斜度与阶梯斜度一致,其占阶梯长度的三分之二。

[0016] 本发明照明方法和照明装置通过在相隔几个楼层的阶梯侧立面上设有光照射方向向下的常亮照明灯,并在阶梯上靠近侧立面的表面设有反光层,使爬楼梯的人可以通过

常亮照明灯照射在反光层上的反射光看到阶梯,以及通过反射光反射在物体上而看到物体,该装置无需在各楼层均要安装照明灯,节省了安装时间和成本,同时也减少了感应开关和照明灯损坏的几率。通过反光层截面呈圆弧形,该圆弧半径为20厘米,使散射效果更好。

[0017]

附图说明:

图1是本发明节能照明装置的安装构造示意图;

图2是本发明节能照明装置使用状态的安装构造示意图;

图3是漫反射薄膜的断面图;

图4是灯罩一种实施例的断面构造示意图;

图5是灯罩另一种实施例的断面构造示意图;

图6是灯罩安装状态的剖面构造示意图;

图7是图6的右视图;

图8是灯罩另一种实施例安装状态的剖面构造示意图;

图9是反光层的安装剖面示意图。

[0018]

具体实施方式:

本发明照明方法,包括设在建筑物内的各层阶梯1和阶梯侧立面2,通过在相隔几个楼层的阶梯侧立面上设有常亮照明灯3,常亮照明灯的光照射方向向下,并在阶梯上靠近侧立面的表面设有反光层4。上述反光层可以是一层漫反射薄膜,该漫反射薄膜通过粘接的方式粘贴在靠近侧立面的每个或多个阶梯表面,或者上述反光层是在阶梯上的瓷砖。上述常亮照明灯为条形灯,所述常亮照明灯由太阳能电池供电,反光层截面呈圆弧形,该圆弧半径为20厘米,使散射效果更好。

[0019] 通常可以在间隔5个层楼层以上设置一个常亮照明灯,一般20-30层的楼层只要设置5-7个常亮照明灯,从而大大节省安装照明灯的数量,另外照明灯在每天5点-23点之间可以保持常亮,在23点-5点之间可以关闭,从而进一步降低耗电。当采用照明强度大、光衰减低的照明灯,可以仅仅在该栋建筑物的顶层楼梯侧立面安装一个照明灯即可,该照明灯可以从最上一层照射到最下一层楼层,从而可进一步降低用电成本,另外该照明灯即可采用太阳能进行供电,从而无需市电。

[0020] 本建筑发明物中节能照明装置,包括设在建筑物内的各层阶梯1和阶梯侧立面2,在相隔几个楼层的阶梯侧立面2上设有常亮照明灯3,常亮照明灯的光照射方向向下,并在阶梯上靠近侧立面的表面设有反光层4,所述常亮照明灯由太阳能电池供电,通过反光层截面呈圆弧形,该圆弧半径为20厘米,使散射效果更好。

[0021] 上述反光层可以是一层漫反射薄膜,该漫反射薄膜通过粘接的方式粘贴在靠近侧立面的每个阶梯表面,或者上述反光层是在阶梯上的瓷砖。上述常亮照明灯为条形灯。

[0022] 所述反光层4表面具有反光小颗粒和反光小凹坑,反光小颗粒为截面半圆形的颗粒,其半径为0.1毫米,反光小凹坑也为截面半圆形的凹坑,其半径也为0.1毫米,该些小颗粒和小凹坑可对光实现较好的漫反射,实现较大可视区域。对于反光层4为漫反射薄膜的,可以是厚度为0.15毫米的塑料膜通过模具碾压形成,该模具本身即具有小凸颗粒或小凹坑,经过加温后形成碾压从而形成塑料膜的永久变形,而具有小凸颗粒401和小凹坑402。当

反光层是瓷砖时,可以通过在瓷砖毛坯时即通过模具碾压形成小凸颗粒和小凹坑,而后进行烧结加工,而形成成型的小凸颗粒和小凹坑。

[0023] 为了较好利用光源,上述条形灯外围设有灯罩5,所述灯罩包括两个光反射面板501,所述光反射面板501的夹角为10度,光反射面板501为直板面,其表面为镜面设计。

[0024] 为了使光照效果好,上述条形灯为若干个直线排布的LED灯7,在各LED灯下方设有长条状的拱弧形透明板6。光反射面板5的上下方向的宽度为拱弧形透明板上下方向宽度的2倍,从而可较好集中光线垂直往下。拱弧形透明板6具有凸透镜的作用,使发出的光线形成平行光,再配合光反射面板5的作用,使光线可以集中在光反射面板5最下端的宽度范围内。

[0025] 为了方便常亮照明灯3的安装,在侧立面上安装膨胀螺栓9,膨胀螺栓9外端部具有弯钩,在常亮照明灯3的灯罩5上面设有两个挂环8,所述挂环8由两垂直相交的第一金属条801、第二金属条802连接形成,第一金属条801与灯罩5上平面形成30度夹角,该挂环8设计有利于灯罩5形成倾斜时的定位,两挂环8的间距为灯罩长度的三分二。安装时,只要在侧立面2上相距灯罩长度三分二的位置安装膨胀螺栓9,且保证两膨胀螺栓9的连线与阶梯坡面倾斜角度一致,然后将灯罩与挂环8挂上膨胀螺栓9的弯钩上即可。

[0026] 为了充分利用光,上述常亮照明灯的照射范围在各层阶梯扶手之间的位置,所述反光层布置位置也位于各层阶梯扶手之间的位置。

[0027] 为了设计合理,上述常亮照明灯倾斜设置,其斜度与阶梯斜度一致,其占阶梯长度的三分二。为了增加摩擦力,在光反射面板501靠近侧立面2那侧的外表面设有一块橡胶垫层10,所述橡胶垫层10的外侧面布设有小圆凸颗粒以增大摩擦。反光层表面具有多条条形磨砂处理层,各条条形磨砂处理层间隔设置,间隔距离为条形磨砂处理层宽度的一半,条形磨砂处理层产生漫反射,而间距内未有条形磨砂处理层的产生反射,从而满足局部被反射位置光线较好,而漫反射使较大空间可视。

[0028] 本发明照明方法和照明装置通过在相隔几个楼层的阶梯侧立面上设有光照射方向向下的常亮照明灯,并在阶梯上靠近侧立面的表面设有反光层,使爬楼梯的人可以通过常亮照明灯照射在反光层上的反射光看到阶梯,以及通过反射光反射在物体上而看到物体,该装置无需在各楼层均要安装照明灯,节省了安装时间和成本,同时也减少了感应开关和照明灯损坏的几率。

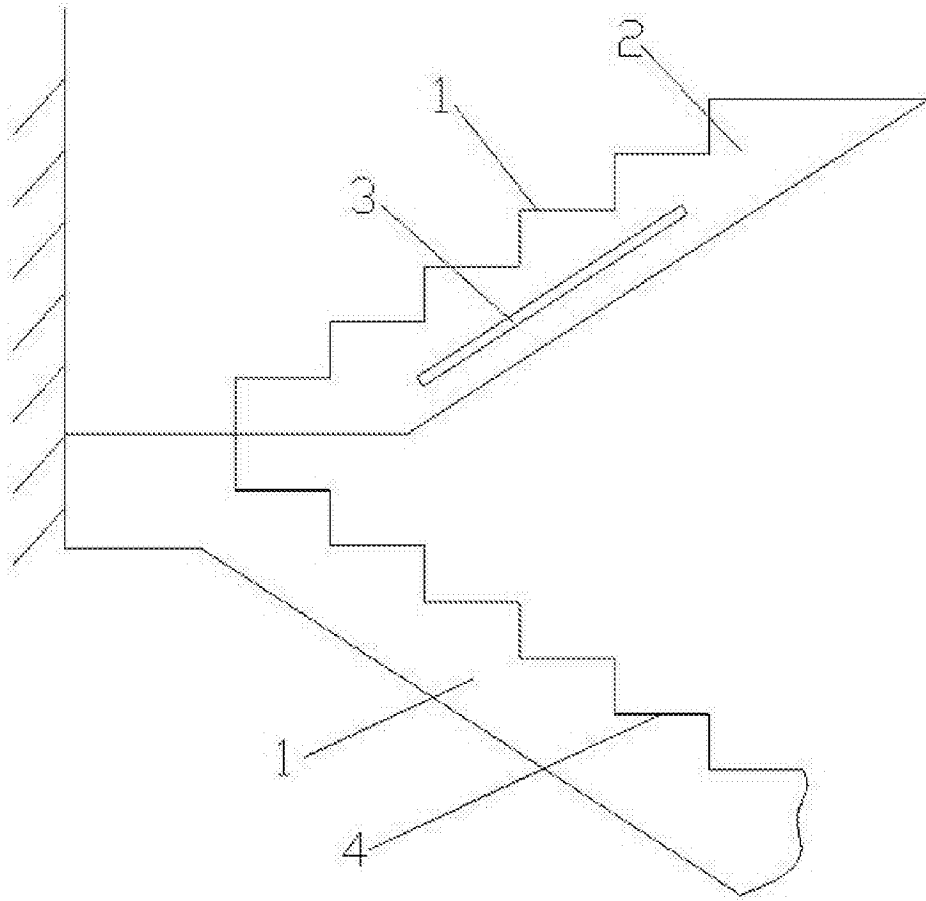


图1

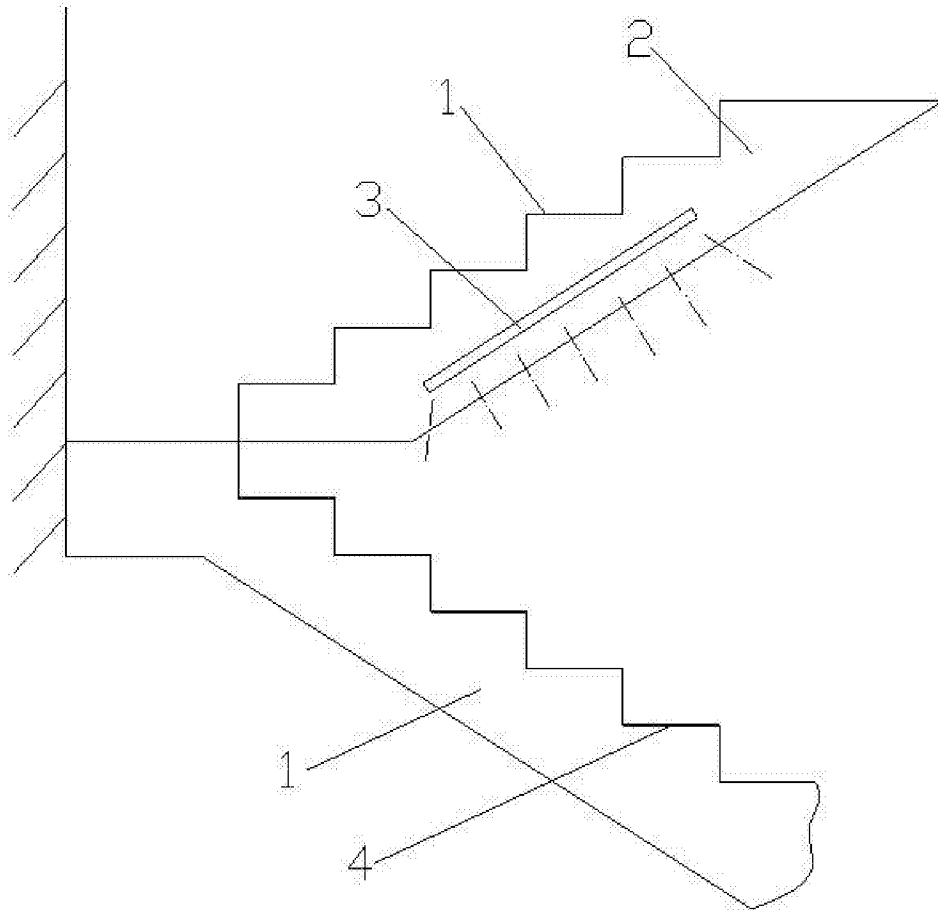


图2

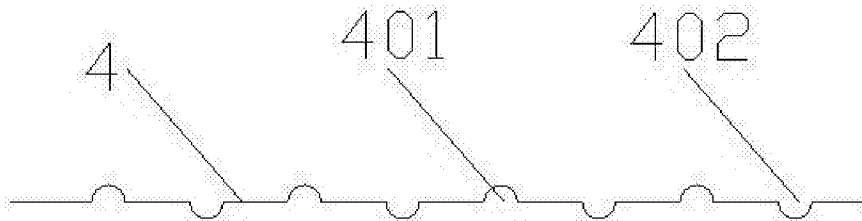


图3

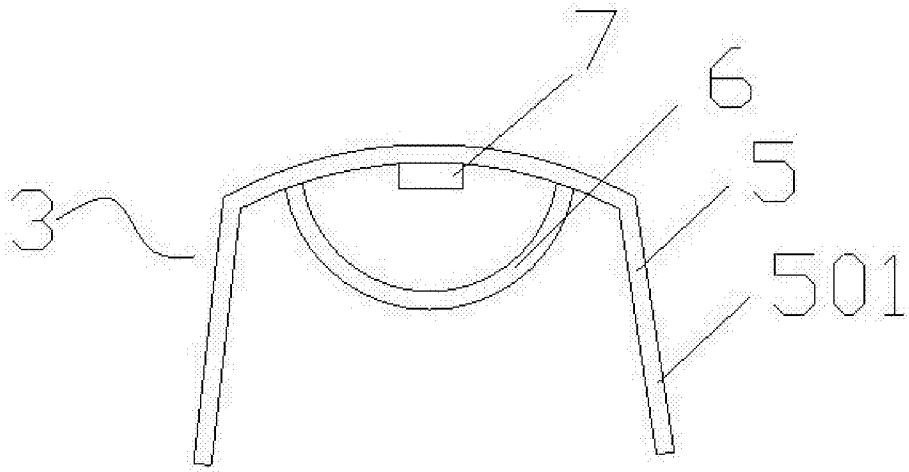


图4

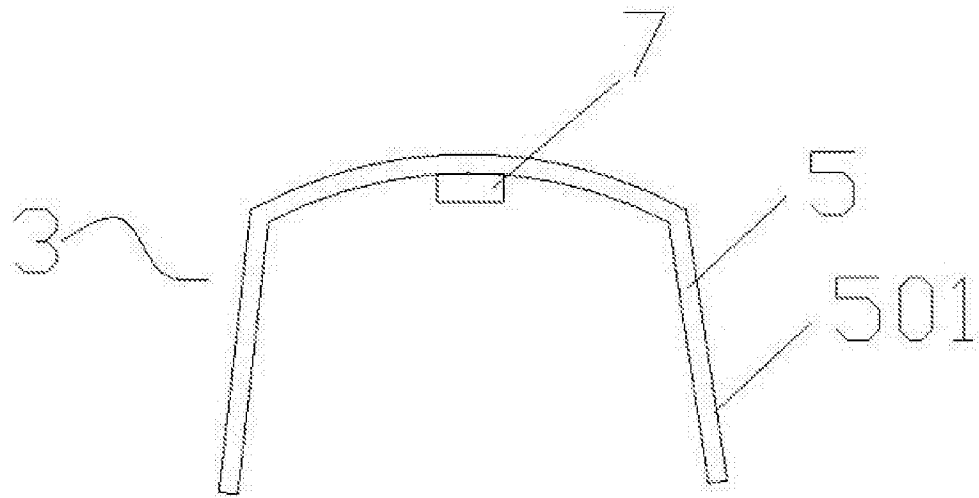


图5

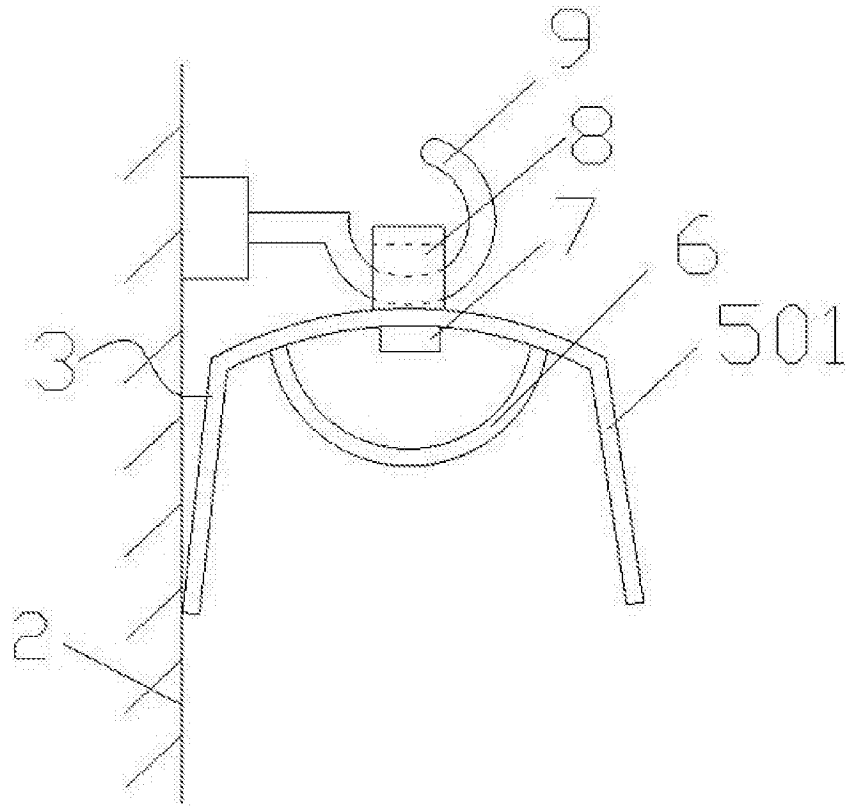


图6

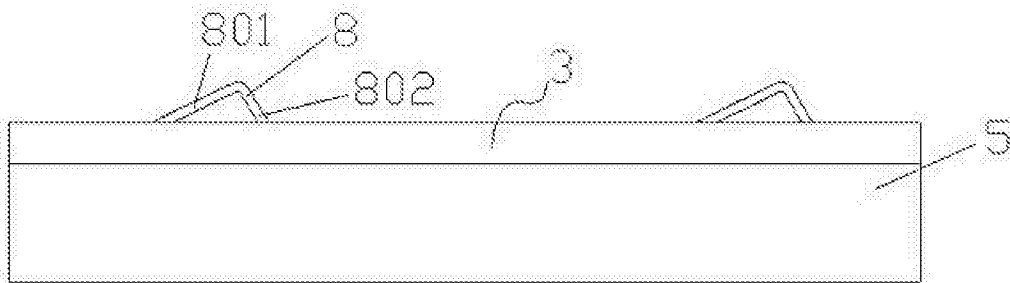


图7

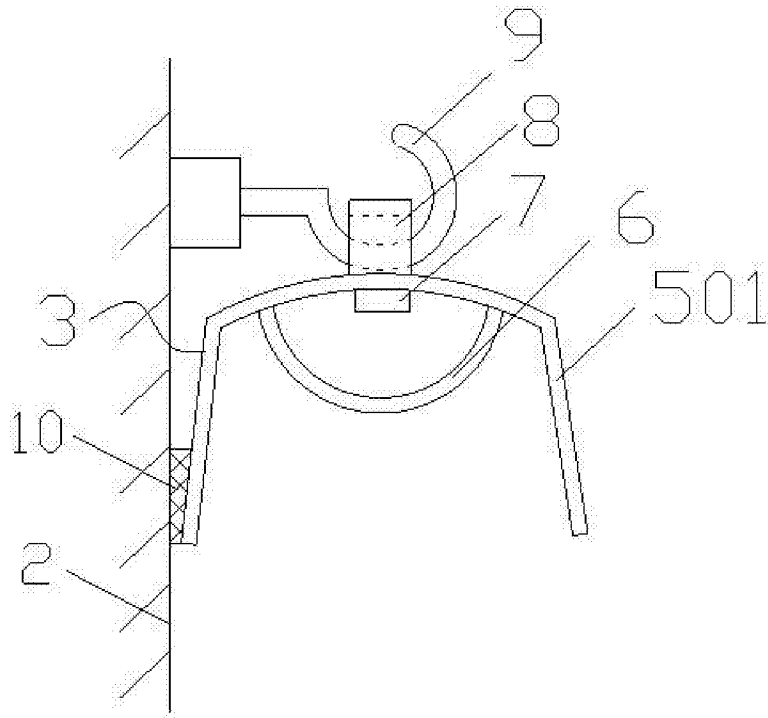


图8

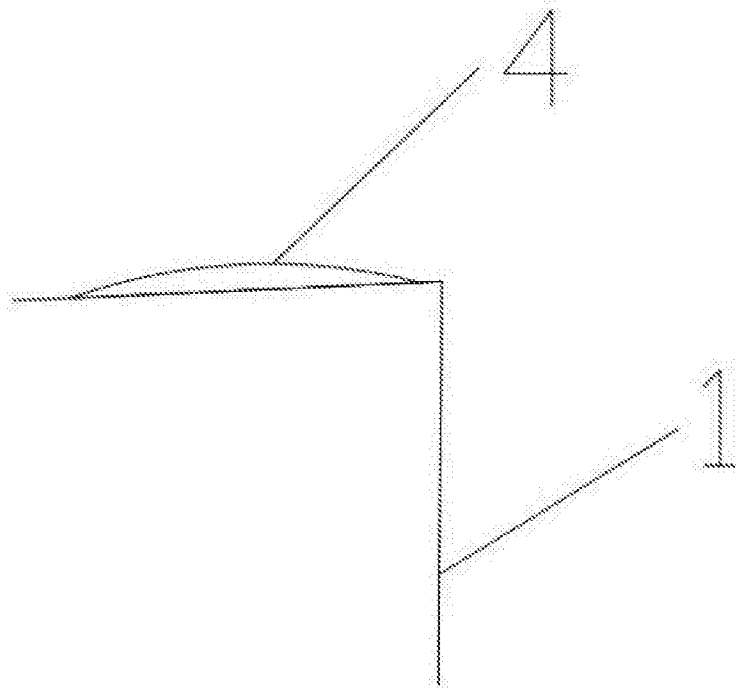


图9