

(21)申請案號：101129820

(22)申請日：中華民國 101 (2012) 年 08 月 16 日

(51)Int. Cl. : **E05B37/00 (2006.01)**

(71)申請人：尤俊德 (中華民國) YU, CHUN TE (TW)

彰化縣福興鄉沿海路 3 段 253 號

富爾億實業有限公司 (中華民國) FULLYEAR-BROTHER ENTERPRISE CO (TW)

彰化縣福興鄉管厝街 41 號之 21

(72)發明人：尤俊德 YU, CHUN TE (TW)

(74)代理人：陳榮輝

申請實體審查：無 申請專利範圍項數：6 項 圖式數：13 共 26 頁

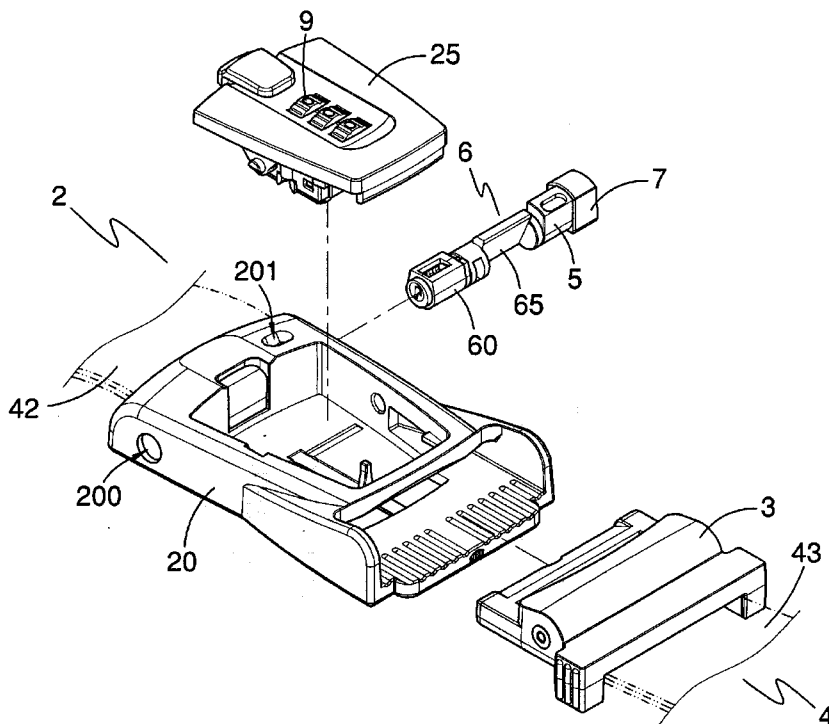
(54)名稱

具有轉動式指示裝置的鎖

LOCK WITH ROTATABLY INDICATOR

(57)摘要

本發明係揭露一種具有轉動式指示裝置的鎖，該鎖包括一鎖體、一鑰匙鎖機構及一指示裝置。該鑰匙鎖機構包括一心軸及一塊體，該心軸前端具有一鑰匙孔，後端連接該塊體，使該塊體可隨著該心軸從一鎖住位置轉動到一開鎖位置。該指示裝置設於該鎖體內，且其前端具有一接收槽可接收該塊體。當該指示裝置位於一原始位置且該塊體被轉動到該開鎖位置時，該塊體推抵該接收槽的一第一側壁使該指示裝置轉動到一指示位置。當該指示裝置位於該指示位置時，該接收槽的一第二側壁與該塊體之間具有一空間，當該塊體從該開鎖位置轉動到該鎖住位置時，其係在該空間內移動。



第一圖

- 1：織帶鎖
- 2：母扣件
- 3：公扣件
- 4：織帶
- 5：指示裝置
- 6：鑰匙鎖機構
- 7：擋件
- 9：號碼鎖機構
- 20：鎖體
- 25：扣板
- 42：兩端
- 43：兩端
- 60：心軸
- 65：塊體
- 200：穿孔
- 201：視窗孔



# 發明專利說明書

※記號部分請勿填寫

※申請案號：101129820

※IPC分類：E05B 37/00(2006.01)

※申請日：101.8.16

## 一、發明名稱：

具有轉動式指示裝置的鎖

LOCK WITH ROTATABLY INDICATOR

## 二、中文發明摘要：

本發明係揭露一種具有轉動式指示裝置的鎖，該鎖包括一鎖體、一鑰匙鎖機構及一指示裝置。該鑰匙鎖機構包括一心軸及一塊體，該心軸前端具有一鑰匙孔，後端連接該塊體，使該塊體可隨著該心軸從一鎖住位置轉動到一開鎖位置。該指示裝置設於該鎖體內，且其前端具有一接收槽可接收該塊體。當該指示裝置位於一原始位置且該塊體被轉動到該開鎖位置時，該塊體推抵該接收槽的一第一側壁使該指示裝置轉動到一指示位置。當該指示裝置位於該指示位置時，該接收槽的一第二側壁與該塊體之間具有一空間，當該塊體從該開鎖位置轉動到該鎖住位置時，其係在該空間內移動。

## 三、英文發明摘要：

A lock having a rotatably indicator is disclosed. The lock includes a lock body, a key lock mechanism and an indicator. The key lock mechanism includes a spindle and a block. A front end of the spindle has a key hole thereon, and a rear end of the spindle connects with the block to enable the block to be rotated from a locking position to an unlocking position therewith. The indicator is disposed in the lock body, and a front end of the indicator has a receiving recess for receiving the block. While the indicator is in an original position and the block is rotated to the unlocking position, the block pushes a first side wall of the receiving recess of the indicator to make the indicator to rotate to an indicating

# 201408850

position. While the indicator is in the indicating position, a second side wall of the receiving recess of the indicator and the block form a space therebetween, and the block is moved in the space.

四、指定代表圖：

(一)本案指定代表圖為：第(一)圖。

(二)本代表圖之元件符號簡單說明：

1 織帶鎖

2 母扣件

20 鎖體

200 穿孔

201 視窗孔

25 扣板

3 公扣件

4 織帶

42、43 兩端

5 指示裝置

6 鑰匙鎖機構

60 心軸

65 塊體

7 擋件

9 號碼鎖機構

五、本案若有化學式時，請揭示最能顯示發明特徵的化學式：

## 六、發明說明：

## 【發明所屬之技術領域】

[0001] 本發明係有關於一種鎖，尤指一種具有轉動式指示裝置的鎖，該指示裝置的前係連接一鑰匙鎖機構，且可受到該鑰匙鎖機構的驅動從一原始位置轉動到一指示位置，並停留在該指示位置而不會受到該鑰匙鎖機構的驅動而回到該原始位置。

## 【先前技術】

[0002] 台灣公告第I235778號專利係揭露一種狀態識別鎖，如其圖示第9至12圖所示，該鎖具有一鑰匙鎖心、一轉動式的指示件及一止動門。其中，該轉動式的指示件的底端係連接於該鑰匙鎖心，而可隨著該鑰匙鎖心的轉動從一原始位置轉動到一指示位置。該止動門係設於該指示件的一側，當該指示件位於該原始位置時，該止動門係位於該指示件周緣的一第一缺口內；當該指示件被轉動到該指示位置時，該止動門係卡於該指示件周緣的一第二缺口內，以使該指示件停留在該指示位置，不會隨著該鑰匙鎖心的轉動回到該原始位置。

[0003] 此外，申請人先前所申請之台灣公告第I322216號專利係揭露另一種具有轉動式指示器的鎖。其中，該鎖包括一鑰匙鎖心、一連動軸及一活動件。該連動軸的兩端係分別設於該鑰匙鎖心及該活動件內。當該鑰匙鎖心被一鑰匙插入時，該連動軸係受到該鑰匙的推抵而帶動該活動件從一原始位置轉動到一指示位置，並停留在該指示位置。

## 【發明內容】

[0004] 本發明提供一種具有轉動式指示裝置的鎖，該指示裝置的前係連接一號碼鎖機構，且可藉由該號碼鎖機構的驅動從一原始位置轉動到一指示位置並停留在該指示位置，以提醒使用者該鎖的鑰匙鎖機構曾被操作過。

[0005] 詳而言之，該鎖包括一鎖體、一鑰匙鎖機構及一指示裝置。該鑰匙鎖機構係設於該鎖體內，且包括一心軸及一塊體，該心軸的前端具有一鑰匙孔，後端連接於該塊體。該塊體具有一軸部及分別位於該軸部上、下方的一上部及一下部，該塊體可隨著該心軸以該軸部為軸地從一鎖住位置轉動到一開鎖位置。該指示裝置設於該鎖體內，其前端具有一接收槽用以接收該塊體，且該接收槽具有面對該塊體的上部的一第一側壁、及面對該塊體的下部的一第二側壁。該指示裝置係被配置成可從一原始位置轉動到一指示位置。其中，當該指示裝置位於該原始位置且該塊體隨著該心軸被轉動到該開鎖位置時，該塊體的上部係推抵該接收槽的第一側壁，使該指示裝置轉動到該指示位置；當該指示裝置位於該指示位置時，該接收槽的第二側壁與該塊體的下部之間係具有一空間，當該塊體隨著該心軸從該開鎖位置轉動到該鎖住位置時，該下部係在其與該第二側壁之間的該空間內移動。

[0006] 較佳地，該鎖體具有一凹槽及設於該凹槽內的一卡柱。該卡柱具有一第一斜面及一第二斜面分別位於該卡柱的一側及另一側。該指示裝置的後端具有一凸塊，該凸塊係設於該鎖體的凹槽內，且具有一第一抵靠面及背對該

第一抵靠面的一第二抵靠面。其中，當該指示裝置位於該原始位置時，該凸塊係位於該卡柱的該側，且該凸塊的第一抵靠面係貼靠於該卡柱的第一斜面。當該指示裝置從該原始位置轉動到該指示位置時，該凸塊係沿著該卡柱的第一斜面推抵該卡柱，並從該卡柱的該側轉動到另一側，且該凸塊的第二抵靠面係抵靠於該卡柱的第二斜面。更佳地，該卡柱係為一中空的柱體。

[0007] 此外，該指示裝置的底部具有一復位槽，具有相對的一第一槽壁及一第二槽壁。該鎖體具有一孔。當該指示裝置從該原始位置轉動到該指示位置時，該復位槽係從該第一槽壁向該第二槽壁的方向轉動，並正對該鎖體的孔。該指示裝置係可藉由一工具推抵該復位槽的第一槽壁，使其往反方向轉動回該原始位置。

[0008] 本發明還提供一種具有轉動式指示裝置的織帶鎖，該織帶鎖包括一母扣件、可拆離地扣合於該母扣件一公扣件、兩端分別連接該母扣件及該公扣件的織帶、一鑰匙鎖機構及一指示裝置。該鑰匙鎖機構設於該母扣件，且可從一鎖住位置被操作到一釋放位置，釋放該公扣件。該指示裝置可轉動地設於該母扣件內，且其前端係連接該鑰匙鎖機構，該指示裝置係被配置成可在一原始位置及一指示位置之間轉動。其中，當該指示裝置位於該原始位置且該鑰匙鎖機構被從該鎖住位置操作到該釋放位置時，該指示裝置係會被該鑰匙鎖機構驅動而轉動到該指示位置。當該指示裝置被轉動到該指示位置時，該指示裝置係不會因該鑰匙鎖機構的操作而從該指示位置回到

該原始位置。

- [0009] 至於本發明的其它發明內容與更詳細的技術及功能說明，將揭露於隨後的說明。

### 【實施方式】

- [0010] 第一圖顯示本發明之具有轉動式指示裝置的鎖的一較佳實施例。在本實施例中，該鎖係為一織帶鎖1，包括一母扣件2、可拆離地扣合於該母扣件2的一公扣件3、兩端42、43分別連接於該母扣件2及該公扣件3的織帶4、一指示裝置5、設於該指示裝置5的前端的一鑰匙鎖機構6，及一號碼鎖機構9。

- [0011] 該母扣件2包括一鎖體20、可活動地設於該鎖體20的一扣板25及連接於該指示裝置5後端的一擋件7。在本實施例中，該鎖體20與該擋件7係為各自獨立的，但實際上兩者亦可為一體成型的。其中，該鑰匙鎖機構6、該指示裝置5及該母扣件2的擋件7係排成一行地穿設於該鎖體20的一穿孔200內，且該鎖體20之頂面具有貫穿的一視窗孔201連通該穿孔200，該指示裝置5係有部份外露於該鎖體20的視窗孔201。該號碼鎖機構9係設於該扣板25。該鑰匙鎖機構6及該號碼鎖機構9分別可從一鎖住位置被操作到一開鎖位置，使該扣板25可被按壓以釋放該公扣件3，使其可從該母扣件2離開。

- [0012] 如第二及三圖所示，該鑰匙鎖機構6係包括一心軸60及一塊體65。該心軸60的兩相對端分別具有一鑰匙孔601供接收一鑰匙(圖中未示)，及一槽605。該塊體65的兩相對端係分別具有一連接件650及一驅動件。該連接件650係卡



於該心軸60的槽605中，使得該塊體65可隨著該心軸60的轉動而轉動。該驅動件係設於該指示裝置5前端的一接收槽50內，且包括一軸部651、分別位於該軸部651上、下方的一上部652及一下部653。該指示裝置5的接收槽50具有正對該上部652的一第一側壁501及正對該下部653的一第二側壁502。該驅動件可隨著該心軸60的轉動而以其軸部651為軸地在該指示裝置5的接收槽50內轉動，或進一步帶動該指示裝置5轉動。該指示裝置5的後端係具有一凸柱51，設於該擋件7的一凹槽70內（若該擋件7與該母扣件2為一體成型時，則該凸柱51係設於該母扣件2的一凹槽內），且該凸柱51係可在該擋件7的凹槽70內相對於該擋件7移動。該擋件7的凹槽70內具有一卡柱71（第二圖），且如第七圖所示，該卡柱71具有一第一斜面710及一第二斜面711分別位於該卡柱71的一側及另一側；該凸柱51周緣係設有一凸塊55，該凸塊55具有一第一抵靠面550及背對該第一抵靠面550的一第二抵靠面551，該凸塊55係可從該卡柱71的一側移動到另一側，此容後詳述。

[0013] 此外，參閱第三圖，該指示裝置5的底部還界定有一復位槽52，該復位槽52具有相對的一第一槽壁521及一第二槽壁522。且如第四圖所示，該母扣件2的鎖體20之底面更界定有一孔202，當該指示裝置5從該原始位置轉動到該指示位置時，該復位槽52係從該第一槽壁521向該第二槽壁522的方向轉動，且正對該鎖體20的該孔202（如第十圖所示）。而當該指示裝置5未被轉動到該指示位置時，

該復位槽52並未正對該鎖體20的孔202，如第六圖所示。

[0014] 第五圖係顯示本發明之織帶鎖1在該鑰匙鎖機構6處於該鎖住狀態時的剖面示意圖。此時，該鑰匙鎖機構6的塊體65係卡住該母扣件2的扣板25，使該扣板25無法被往下按壓，而使得該公扣件3無法從該母扣件2離開。同時，如第六圖所示，該塊體65的驅動件係位於該指示裝置5的接收槽50的兩側壁501、502的中央，而如第七圖所示，該指示裝置5的凸塊55係位於該擋件7的卡柱71的該側，且該指示裝置5的第一抵靠面550貼靠於該卡柱71的第一斜面710。

[0015] 第八及九圖係顯示該鑰匙鎖機構6的心軸(圖中未示)被該鑰匙(圖中未示)轉動到該釋放位置時，該塊體65係隨著該心軸轉動而轉動，進而離開該母扣件2的扣板25，使得該母扣件2的扣板25可被往下按壓，進而可釋放該公扣件3。參閱第十圖，在該塊體65隨著該心軸(圖中未示)轉動的過程中，該塊體65的驅動件係會該軸部651為軸地在該指示裝置5的接收槽50中轉動，且其上部652係會推抵該指示裝置5的接收槽50的第一側壁501，使該指示裝置5隨著該塊體65的轉動而從該原始位置(第六圖)被轉動到該指示位置(第十圖)。此時，該驅動件下部653與該接收槽50的第二側壁502之間係形成有一空間。除此之外，該指示裝置5的一指示區域53係露於該鎖體20的視窗孔201外，且該指示裝置5的復位槽52係正對該鎖體20的孔202。

[0016] 另一方面，參閱第十一圖，在該塊體65隨著該心軸(圖中

未示)轉動的過程中，該指示裝置5的凸塊55係順著該擋件7的卡柱71之斜面710推抵該卡柱，從該卡柱71的該側轉動到另一側。在此過程中，細長形且為塑膠製的該卡柱71會稍微被該凸塊55先向上頂高一些，然後，該卡柱71會藉其本身的彈性而向下彈回原位，以擋住該凸塊55，且該凸塊55的第二抵靠面551係抵靠於該卡柱71的第二斜面711。這對此時正在該操作該鑰匙的使用者而言，會感受到「叩一下」的手感。較佳地，該卡柱71係為一中空的柱體。

[0017] 如第十二圖所示，當該塊體65隨著該心軸(圖中未示)被轉動回該鎖住位置時，該驅動件的下部653係會在該下部653與該接收槽50的第二側壁502之間的空間內移動，最後並輕觸於該第二側壁502，值得注意的是，該驅動件651僅是輕觸該第二側壁502，而並未推抵該第二側壁502。故，當該指示裝置5係停留在該指示位置時，該塊體65的驅動件(下部)係無法驅使該指示裝置5轉動回該原始位置。同時，復參閱第十一圖，該擋件7的卡柱71係與該指示裝置5的凸塊55卡在一起(該凸塊55的第二抵靠面551係抵靠於該卡柱71的第二斜面711)，而可避免該指示裝置5因其接收槽50與該驅動件之間的摩擦力，而被該驅動件帶動並轉動回該原始位置。簡言之，該卡柱71此時更提供了定位的作用，讓該指示裝置5可以暫時固定在該指示位置。

[0018] 第十三圖係顯示該指示裝置5位於該指示位置且該復位槽52正對該鎖體20的孔202時，可藉由一工具8伸入該鎖體

20的孔202，並推抵於該指示裝置5的復位槽52的第一槽壁521，以使該指示裝置5往反方向轉動回該原始位置，如第六圖所示。

[0019] 綜上所述，相較於先前技術，本發明係提供一種具有轉動式指示裝置的鎖，且該鑰匙鎖裝置的驅動件係設於指示裝置前端的接收槽內，並藉由該驅動件與該接收槽互相配合的特殊設計，而使該指示裝置可被該鑰匙鎖裝置驅動而轉動到該指示位置，且當該指示裝置位於該指示位置時，該指示裝置係停留在該指示位置而不會隨著該鑰匙鎖裝置的轉動而回到該原始位置。此外，藉由該指示裝置後端的凸塊與該母扣件之擋件的卡柱之間配合的特殊設計，更提供了定位的作用，使該指示裝置轉動到該指示位置後，可以暫時固定在該指示位置，不會隨著該鑰匙鎖機構的操作而回到該原始位置。

[0020] 無論如何，任何人都可以從上述例子的說明獲得足夠教導，並據而了解本發明內容確實不同於先前技術，且具有產業上之利用性，及足具進步性。是本發明確已符合專利要件，爰依法提出申請。

#### 【圖式簡單說明】

[0021] 第一圖顯示本發明之第一較佳例子的立體分解圖。

[0022] 第一圖，係本發明織帶鎖之一較佳實施例之立體分解圖。

[0023] 第二圖，係該較佳實施例中的一指示裝置之前、後端分別連接一鑰匙鎖機構及一擋件的分解示意圖。



# 201408850

[0036]	200 穿孔	201 視窗孔
[0037]	202 孔	25 扣板
[0038]	3 公扣件	
[0039]	4 織帶	42、43 兩端
[0040]	5 指示裝置	50 接收槽
[0041]	501 第一側壁	502 第二側壁
[0042]	51 凸柱	52 復位槽
[0043]	53 指示區域	55 凸塊
[0044]	550 第一抵靠面	551 第二抵靠面
[0045]	6 鑰匙鎖機構	60 心軸
[0046]	601 鑰匙孔	605 槽
[0047]	65 塊體	650 連接件
[0048]	651 軸部	652 上部
[0049]	653 下部	
[0050]	7 擋件	70 凹槽
[0051]	71 卡柱	710 第一斜面
[0052]	711 第二斜面	8 工具
[0053]	9 號碼鎖機構	

## 七、申請專利範圍：

1 . 一種具有轉動式指示裝置的鎖，包括

一鎖體；

一鑰匙鎖機構，設於該鎖體內，包括一心軸及一塊體，該心軸的前端係具有一鑰匙孔，該塊體係連接於該心軸的後端，該塊體具有一軸部及分別位於該軸部上、下方的一上部及一下部，該塊體可隨著該心軸以該軸部為軸地從一鎖住位置轉動到一開鎖位置；及

一指示裝置，設於該鎖體內，且其前端具有一接收槽可接收該塊體，該接收槽具有一第一側壁面對該塊體的上部及一第二側壁面對該塊體的下部，該指示裝置係被配置成可從一原始位置轉動到一指示位置；

其中，當該指示裝置位於該原始位置且該塊體隨著該心軸被轉動到該開鎖位置時，該塊體的上部係推抵該接收槽的第一側壁，使該指示裝置轉動到該指示位置；當該指示裝置位於該指示位置時，該接收槽的第二側壁與該塊體的下部之間係具有一空間，當該塊體從該開鎖位置轉動到該鎖住位置時，該下部係在其與該第二側壁之間的該空間內移動。

2 . 如申請專利範圍第1項所述之鎖，其中該鎖體具有一凹槽及設於該凹槽內的一卡柱，該卡柱具有一第一斜面及一第二斜面分別位於該卡柱的一側及另一側；該指示裝置的後端具有一凸塊，該凸塊係設於該鎖體的凹槽內，且具有一第一抵靠面及背對該第一抵靠面的一第二抵靠面；其中，當該指示裝置位於該原始位置時，該凸塊係位於該卡柱的

該側，且該凸塊的第一抵靠面係貼靠於該卡柱的第一斜面；當該指示裝置從該原始位置轉動到該指示位置時，該凸塊係沿著該卡柱的第一斜面推抵該卡柱，並從該卡柱的該側轉動到另一側，且該凸塊的第二抵靠面係抵靠於該卡柱的第二斜面。

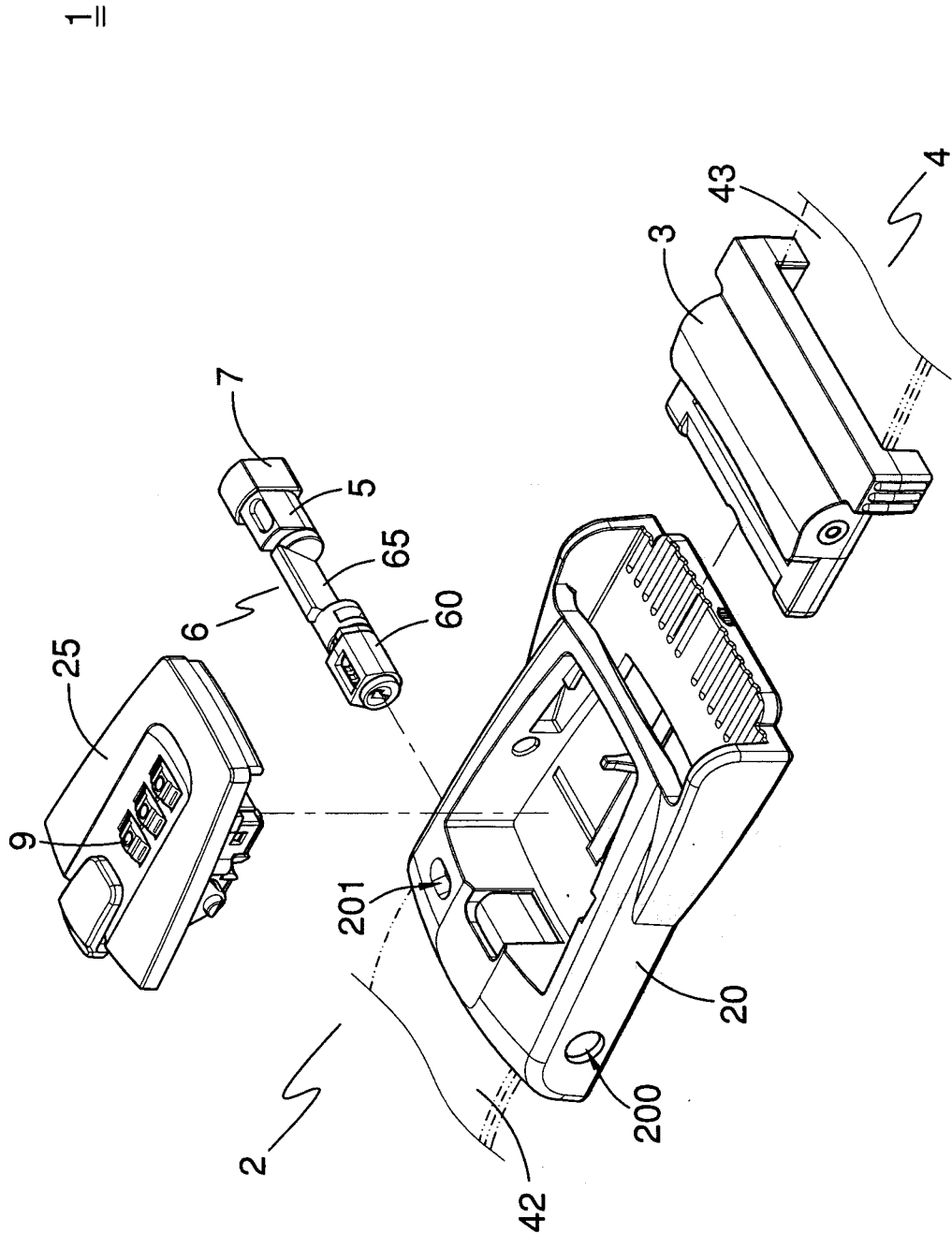
3. 如申請專利範圍第2項所述之鎖，其中該卡柱係為一中空的柱體。
4. 如申請專利範圍第2項所述之鎖，其中該指示裝置的底部具有一復位槽，具有相對的一第一槽壁及一第二槽壁；該鎖體具有一孔；當該指示裝置從該原始位置轉動到該指示位置時，該復位槽係從該第一槽壁向該第二槽壁的方向轉動，並正對該鎖體的孔；該指示裝置係可藉由一工具推抵該復位槽的第一槽壁，使其往反方向轉動回該原始位置。
5. 如申請專利範圍第1項所述之鎖，其中該指示裝置的底部具有一復位槽，具有相對的一第一槽壁及一第二槽壁；該鎖體具有一孔；當該指示裝置從該原始位置轉動到該指示位置時，該復位槽係從該第一槽壁向該第二槽壁的方向轉動，並正對該鎖體的孔；該指示裝置係可藉由一工具推抵該復位槽的第一槽壁，使其往反方向轉動回該原始位置。
6. 一種織帶鎖，包括：
  - 一母扣件；
  - 一公扣件，可拆離地扣合於該母扣件；
  - 一織帶，其兩端分別連接於該公扣件及該母扣件；
  - 一鑰匙鎖機構，設於該母扣件，該鑰匙鎖機構係可從一鎖住位置被操作到一釋放位置，釋放該公扣件；及
  - 一指示裝置，可轉動地設於該母扣件內，且其前端係連接



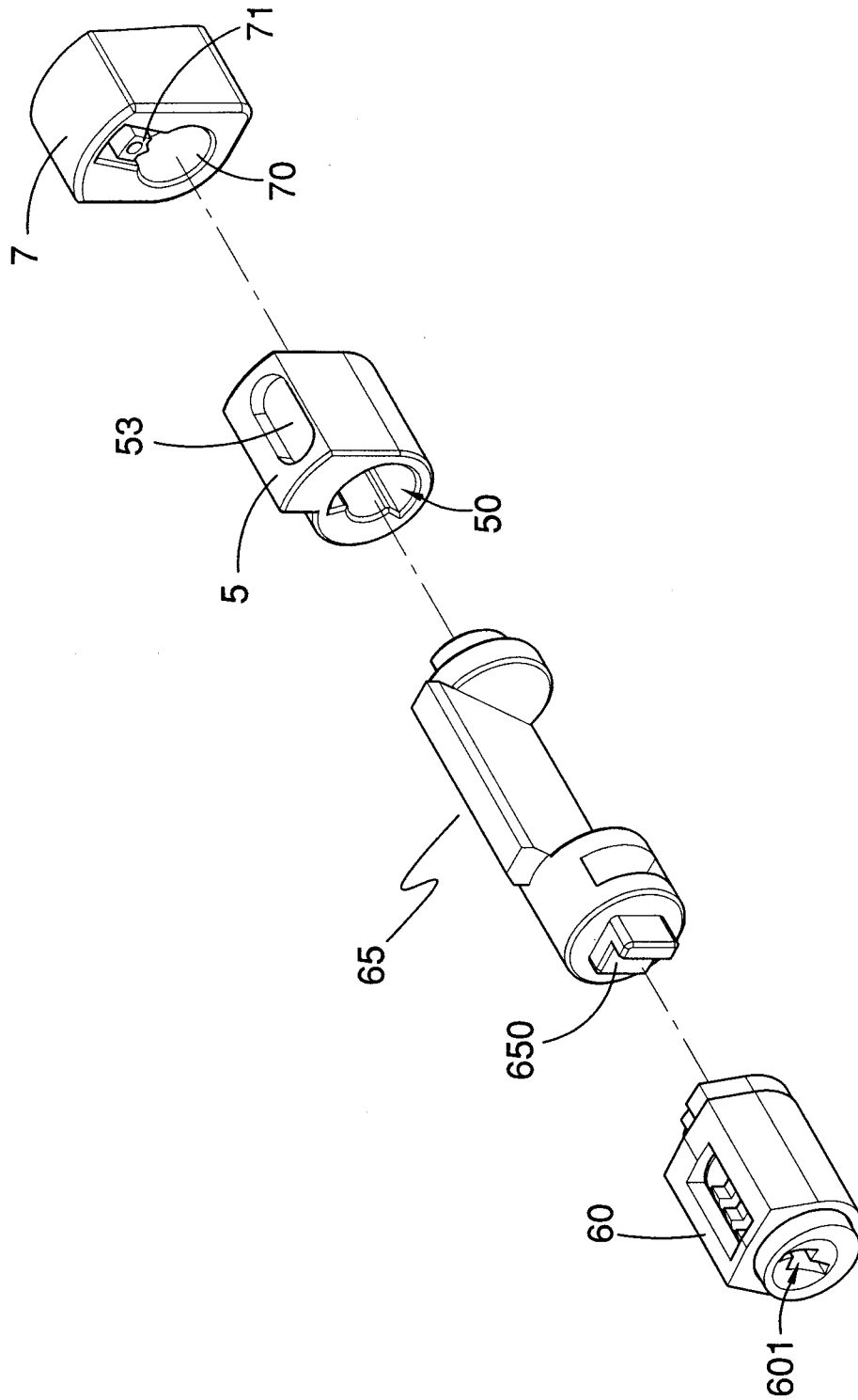
該鑰匙鎖機構，該指示裝置係被配置成可在一原始位置及一指示位置之間轉動，其中，當該指示裝置位於該原始位置且該鑰匙鎖機構被從該鎖住位置操作到該釋放位置時，該指示裝置係會被該鑰匙鎖機構驅動而轉動到該指示位置；當該指示裝置被轉動到該指示位置時，該指示裝置係不會因該鑰匙鎖機構的操作而從該指示位置回到該原始位置。

。

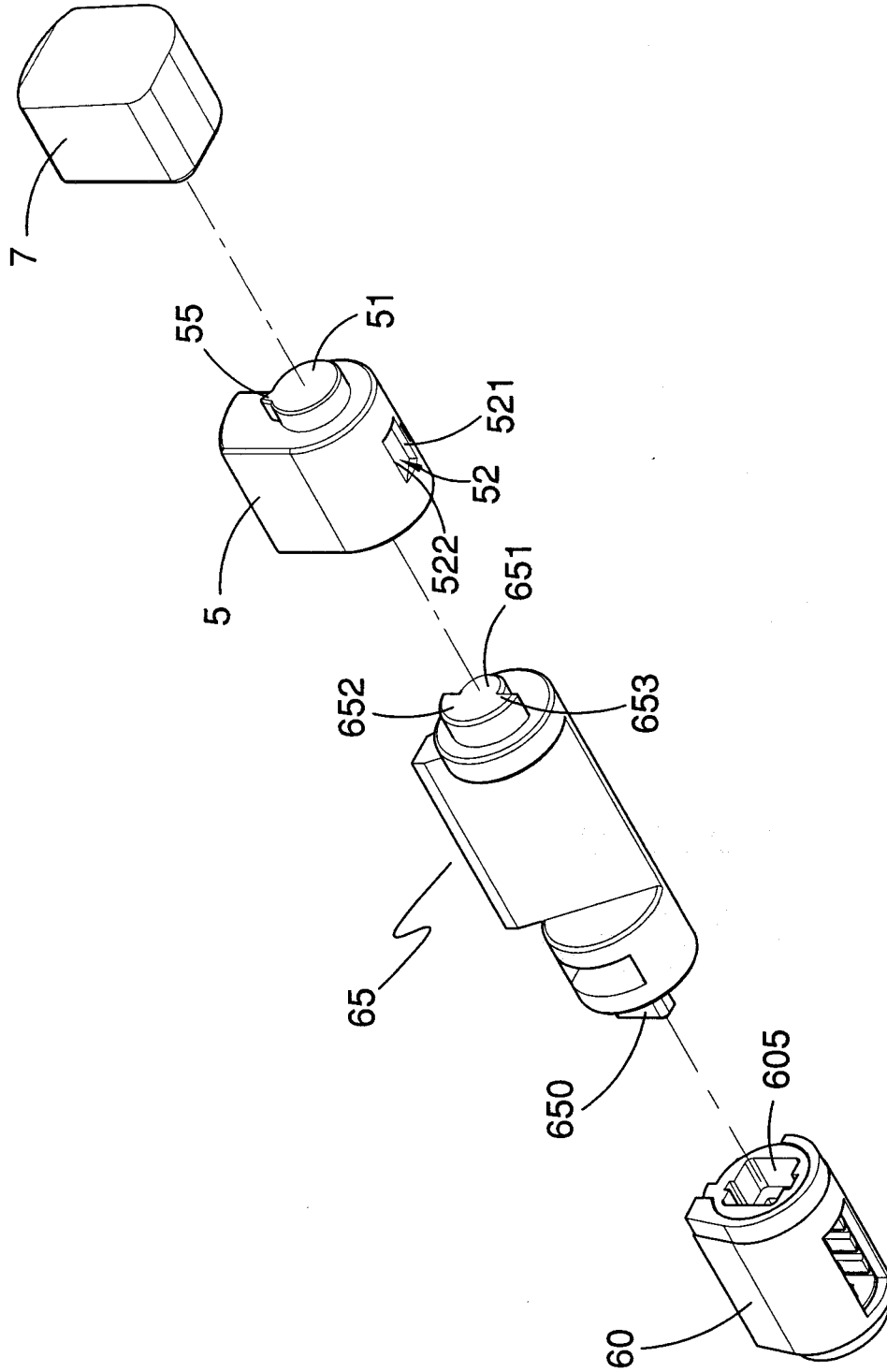
八、圖式：



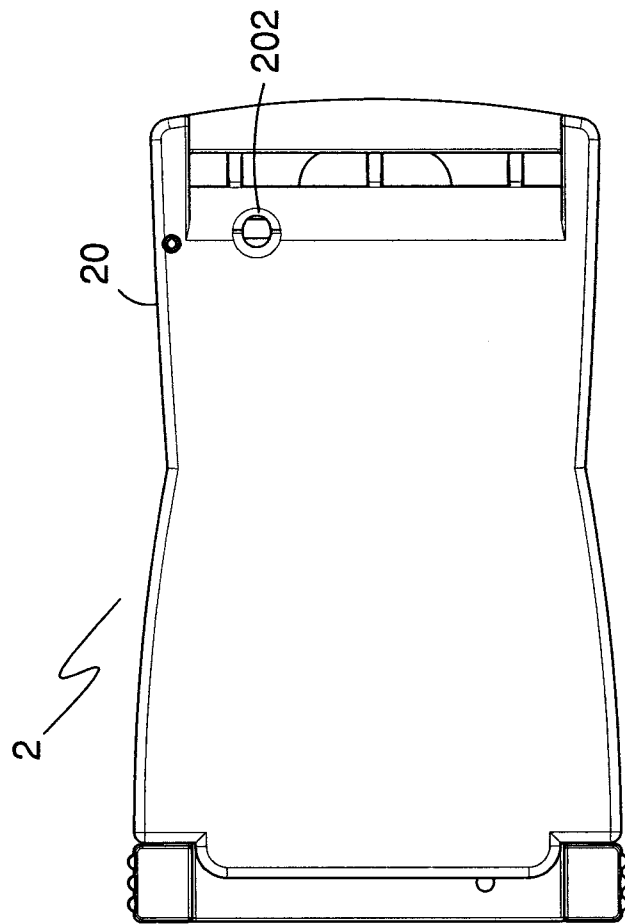
第一圖



第二圖

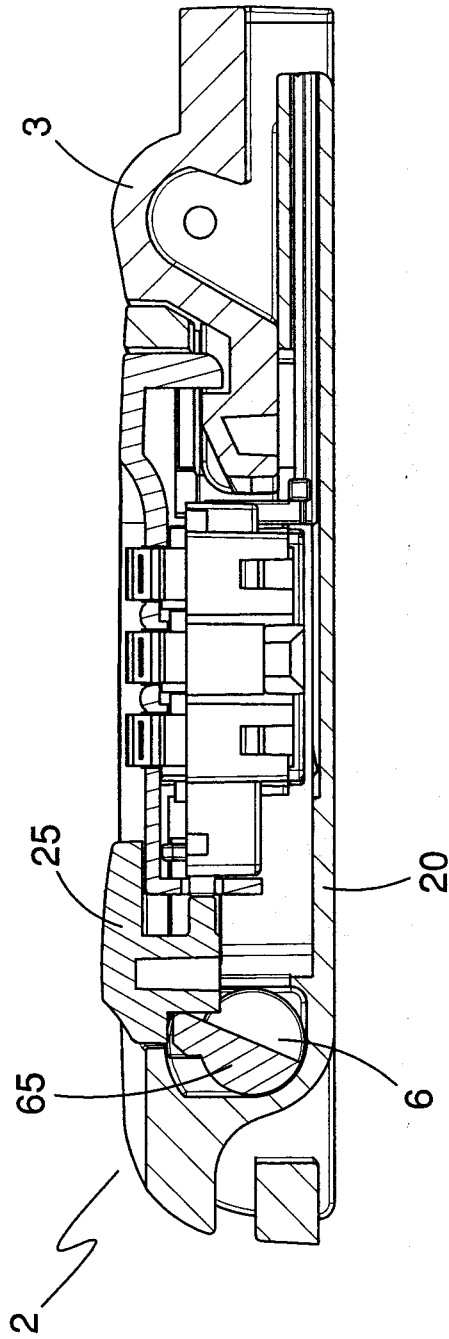


第三圖

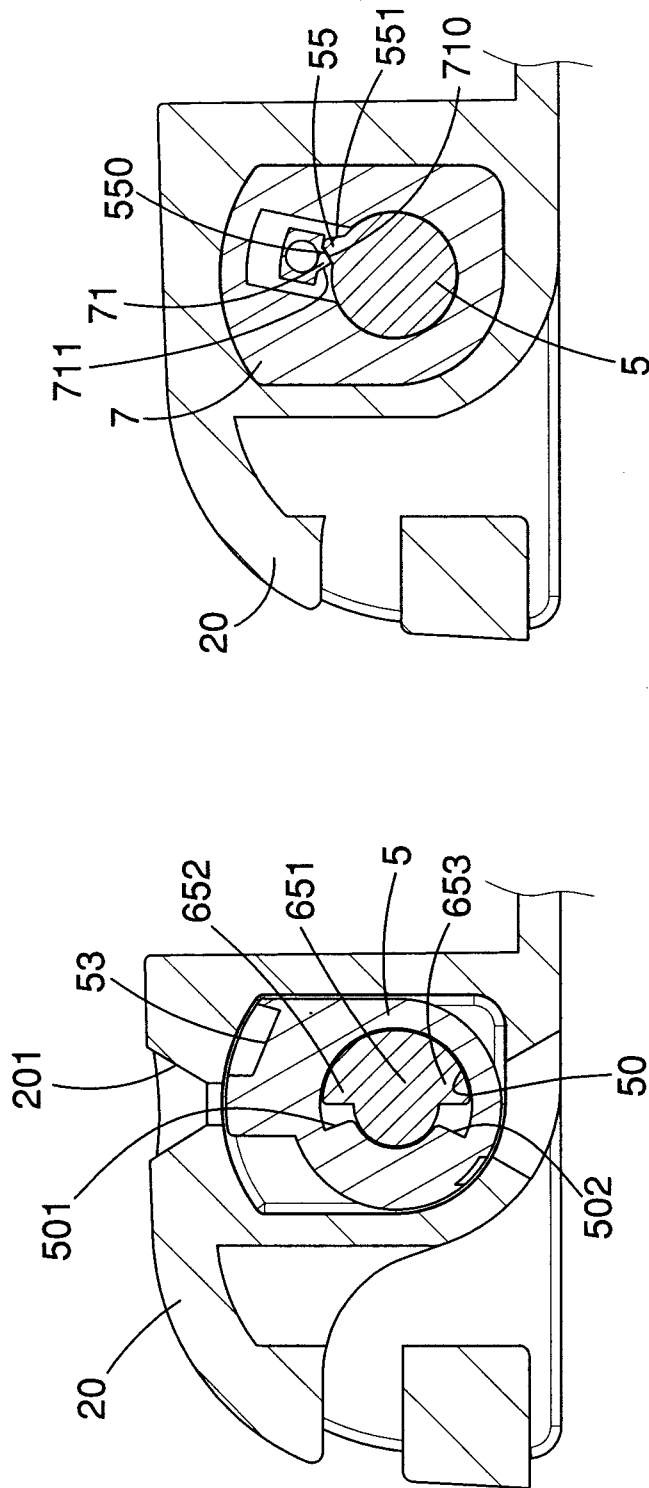


第四圖

1=

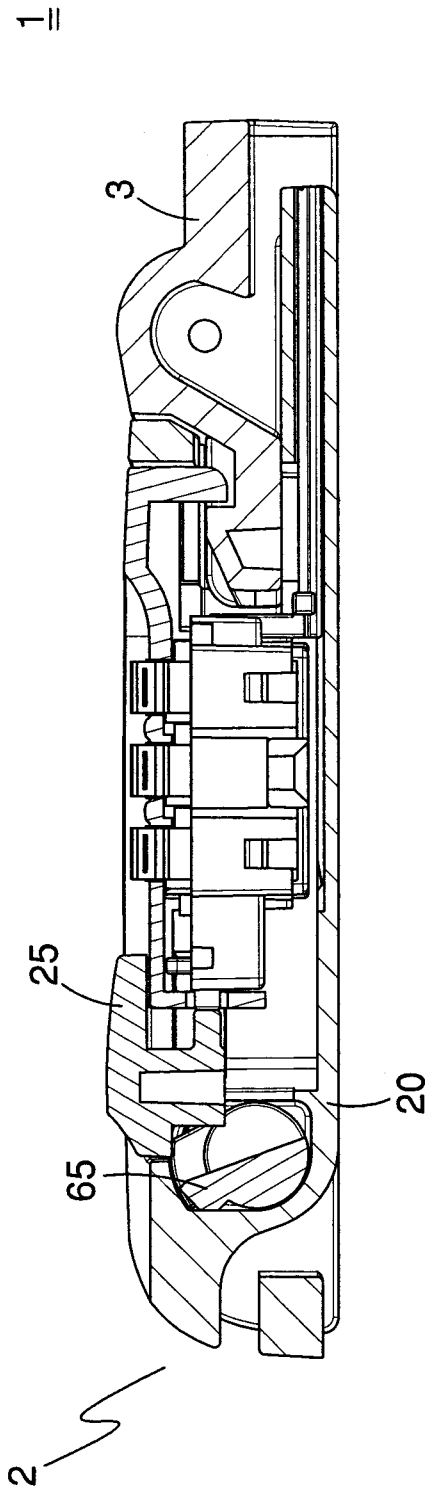


第五圖

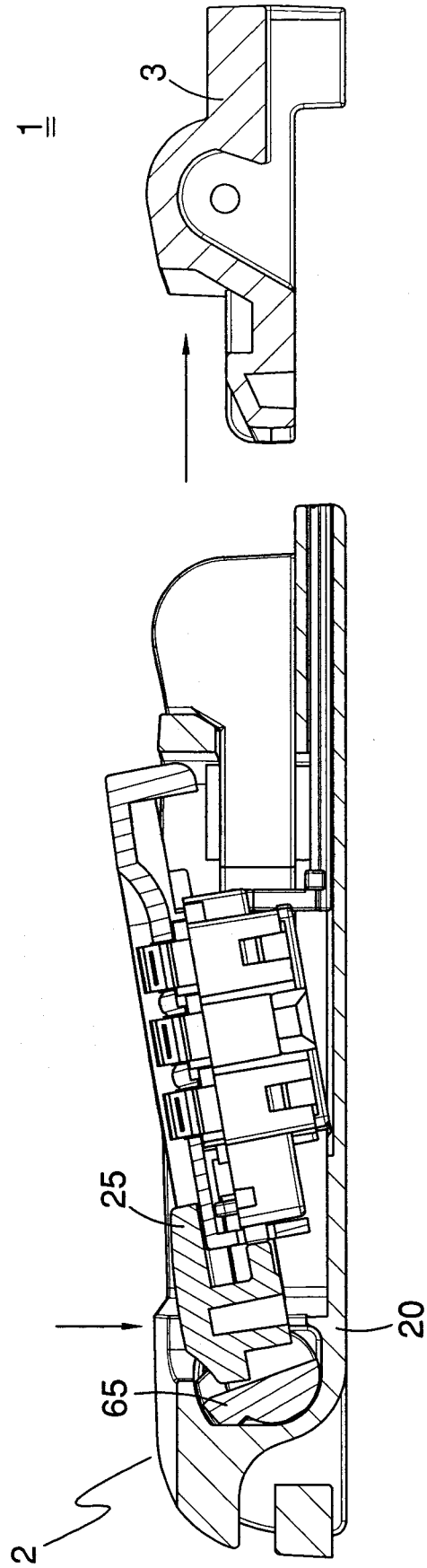


第六圖

第七圖

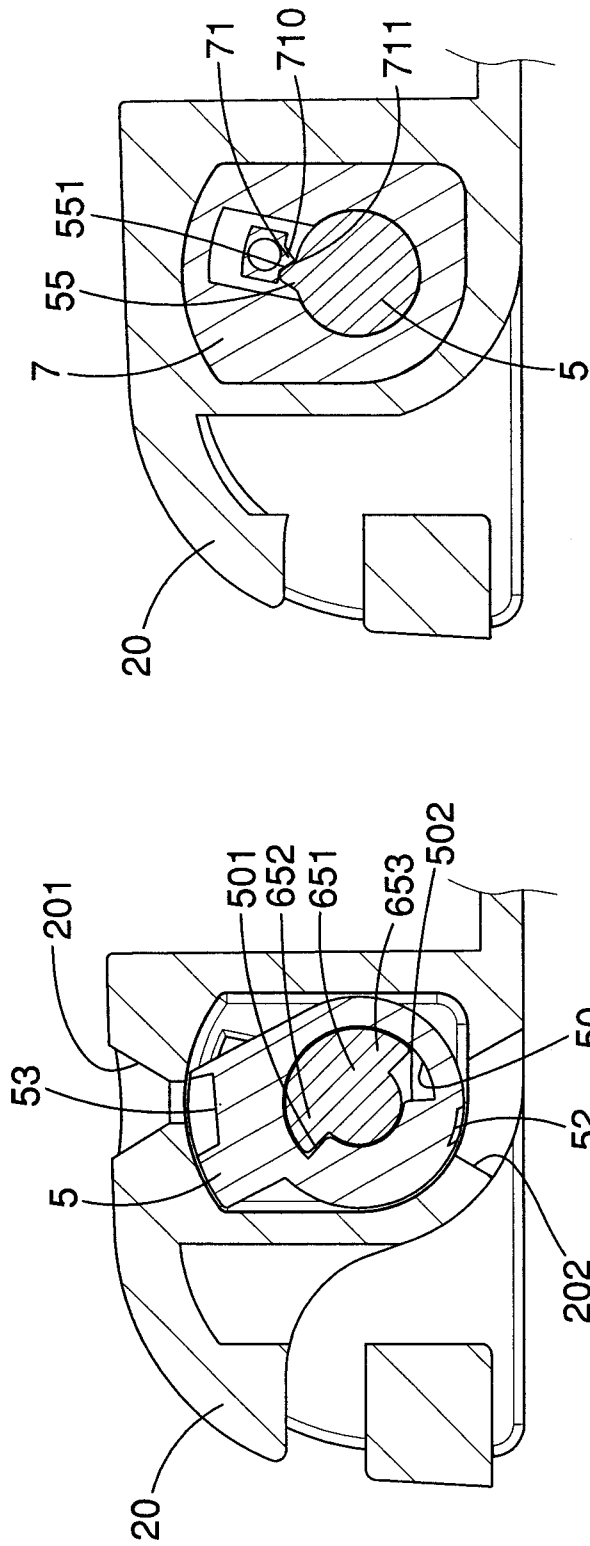


第八圖



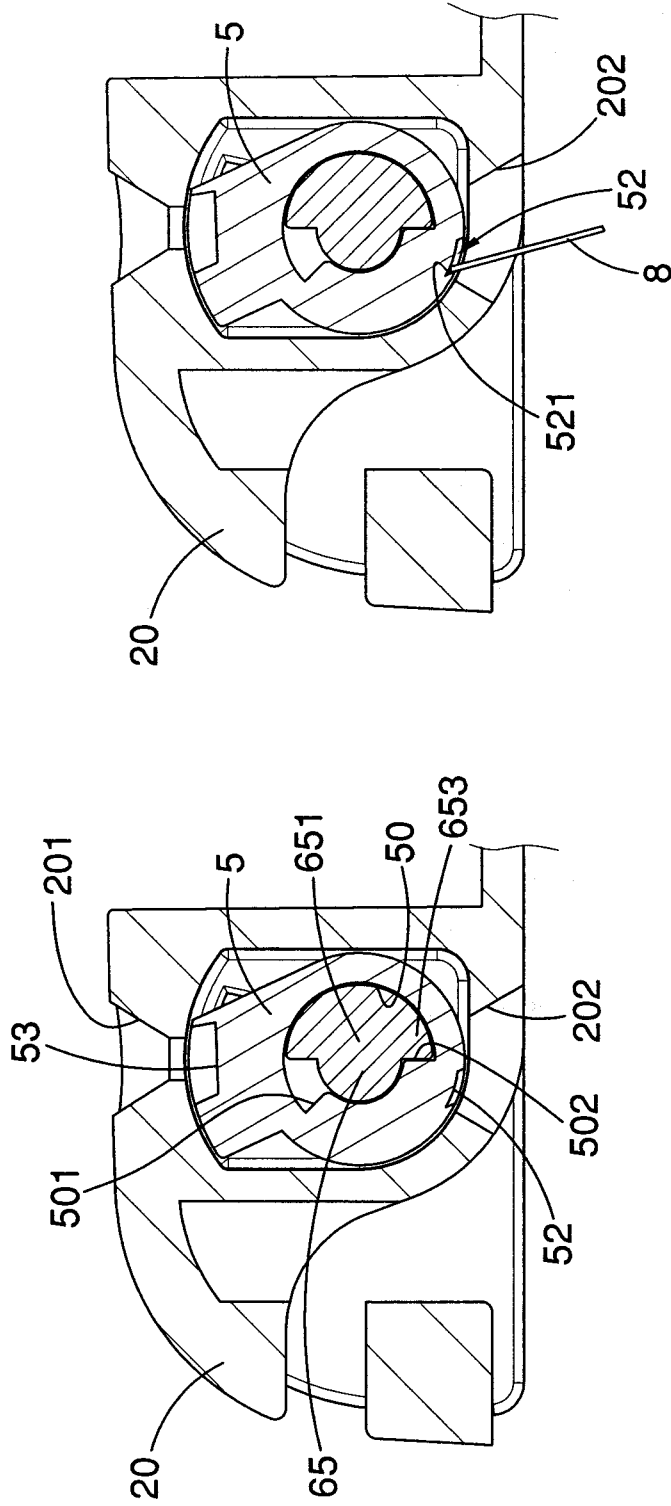
第九圖





第十一圖

第十圖



第十三圖

第十二圖



# 發明專利說明書

※記號部分請勿填寫

※申請案號：101129820

※IPC分類：

E05B 37/00

(2006.01)

※申請日：

## 一、發明名稱：

具有轉動式指示裝置的鎖

LOCK WITH ROTATABLY INDICATOR

## 二、中文發明摘要：

本發明係揭露一種具有轉動式指示裝置的鎖，該鎖包括一鎖體、一鑰匙鎖機構及一指示裝置。該鑰匙鎖機構包括一心軸及一塊體，該心軸前端具有一鑰匙孔，後端連接該塊體，使該塊體可隨著該心軸從一鎖住位置轉動到一開鎖位置。該指示裝置設於該鎖體內，且其前端具有一接收槽可接收該塊體。當該指示裝置位於一原始位置且該塊體被轉動到該開鎖位置時，該塊體推抵該接收槽的一第一側壁使該指示裝置轉動到一指示位置。當該指示裝置位於該指示位置時，該接收槽的一第二側壁與該塊體之間具有一空間，當該塊體從該開鎖位置轉動到該鎖住位置時，其係在該空間內移動。

## 三、英文發明摘要：

A lock having a rotatably indicator is disclosed. The lock includes a lock body, a key lock mechanism and an indicator. The key lock mechanism includes a spindle and a block. A front end of the spindle has a key hole thereon, and a rear end of the spindle connects with the block to enable the block to be rotated from a locking position to an unlocking position therewith. The indicator is disposed in the lock body, and a front end of the indicator has a receiving recess for receiving the block. While the indicator is in an original position and the block is rotated to the unlocking position, the block pushes a first side wall of the receiving recess of the indicator to make the indicator to rotate to an indicating



# 發明專利說明書

※記號部分請勿填寫

※申請案號：101129820

※IPC分類：

E05B 37/00

(2006.01)

※申請日：

## 一、發明名稱：

具有轉動式指示裝置的鎖

LOCK WITH ROTATABLY INDICATOR

## 二、中文發明摘要：

本發明係揭露一種具有轉動式指示裝置的鎖，該鎖包括一鎖體、一鑰匙鎖機構及一指示裝置。該鑰匙鎖機構包括一心軸及一塊體，該心軸前端具有一鑰匙孔，後端連接該塊體，使該塊體可隨著該心軸從一鎖住位置轉動到一開鎖位置。該指示裝置設於該鎖體內，且其前端具有一接收槽可接收該塊體。當該指示裝置位於一原始位置且該塊體被轉動到該開鎖位置時，該塊體推抵該接收槽的一第一側壁使該指示裝置轉動到一指示位置。當該指示裝置位於該指示位置時，該接收槽的一第二側壁與該塊體之間具有一空間，當該塊體從該開鎖位置轉動到該鎖住位置時，其係在該空間內移動。

## 三、英文發明摘要：

A lock having a rotatably indicator is disclosed. The lock includes a lock body, a key lock mechanism and an indicator. The key lock mechanism includes a spindle and a block. A front end of the spindle has a key hole thereon, and a rear end of the spindle connects with the block to enable the block to be rotated from a locking position to an unlocking position therewith. The indicator is disposed in the lock body, and a front end of the indicator has a receiving recess for receiving the block. While the indicator is in an original position and the block is rotated to the unlocking position, the block pushes a first side wall of the receiving recess of the indicator to make the indicator to rotate to an indicating

position. While the indicator is in the indicating position, a second side wall of the receiving recess of the indicator and the block form a space therebetween, and the block is moved in the space.

## 四、指定代表圖：

(一)本案指定代表圖為：第(一)圖。

(二)本代表圖之元件符號簡單說明：

1 織帶鎖

2 母扣件

20 鎖體

200 穿孔

201 視窗孔

25 扣板

3 公扣件

4 織帶

42、43 兩端

5 指示裝置

6 鑰匙鎖機構

60 心軸

65 塊體

7 擋件

9 號碼鎖機構

五、本案若有化學式時，請揭示最能顯示發明特徵的化學式：

## 六、發明說明：

### 【發明所屬之技術領域】

[0001] 本發明係有關於一種鎖，尤指一種具有轉動式指示裝置的鎖，該指示裝置的前係連接一鑰匙鎖機構，且可受到該鑰匙鎖機構的驅動從一原始位置轉動到一指示位置，並停留在該指示位置而不會受到該鑰匙鎖機構的驅動而回到該原始位置。

### 【先前技術】

[0002] 台灣公告第I235778號專利係揭露一種狀態識別鎖，如其圖示第9至12圖所示，該鎖具有一鑰匙鎖心、一轉動式的指示件及一止動門。其中，該轉動式的指示件的底端係連接於該鑰匙鎖心，而可隨著該鑰匙鎖心的轉動從一原始位置轉動到一指示位置。該止動門係設於該指示件的一側，當該指示件位於該原始位置時，該止動門係位於該指示件周緣的一第一缺口內；當該指示件被轉動到該指示位置時，該止動門係卡於該指示件周緣的一第二缺口內，以使該指示件停留在該指示位置，不會隨著該鑰匙鎖心的轉動回到該原始位置。

[0003] 此外，申請人先前所申請之台灣公告第I322216號專利係揭露另一種具有轉動式指示器的鎖。其中，該鎖包括一鑰匙鎖心、一連動軸及一活動件。該連動軸的兩端係分別設於該鑰匙鎖心及該活動件內。當該鑰匙鎖心被一鑰匙插入時，該連動軸係受到該鑰匙的推抵而帶動該活動件從一原始位置轉動到一指示位置，並停留在該指示位置。

## 【發明內容】

- [0004] 本發明提供一種具有轉動式指示裝置的鎖，該指示裝置的前係連接一號碼鎖機構，且可藉由該號碼鎖機構的驅動從一原始位置轉動到一指示位置並停留在該指示位置，以提醒使用者該鎖的鑰匙鎖機構曾被操作過。
- [0005] 詳而言之，該鎖包括一鎖體、一鑰匙鎖機構及一指示裝置。該鑰匙鎖機構係設於該鎖體內，且包括一心軸及一塊體，該心軸的前端具有一鑰匙孔，後端連接於該塊體。該塊體具有一軸部及分別位於該軸部上、下方的一上部及一下部，該塊體可隨著該心軸以該軸部為軸地從一鎖住位置轉動到一開鎖位置。該指示裝置設於該鎖體內，其前端具有一接收槽用以接收該塊體，且該接收槽具有面對該塊體的上部的一第一側壁、及面對該塊體的下部的一第二側壁。該指示裝置係被配置成可從一原始位置轉動到一指示位置。其中，當該指示裝置位於該原始位置且該塊體隨著該心軸被轉動到該開鎖位置時，該塊體的上部係推抵該接收槽的第一側壁，使該指示裝置轉動到該指示位置；當該指示裝置位於該指示位置時，該接收槽的第二側壁與該塊體的下部之間係具有一空間，當該塊體隨著該心軸從該開鎖位置轉動到該鎖住位置時，該下部係在其與該第二側壁之間的該空間內移動。
- [0006] 較佳地，該鎖體具有一凹槽及設於該凹槽內的一卡柱。該卡柱具有一第一斜面及一第二斜面分別位於該卡柱的一側及另一側。該指示裝置的後端具有一凸塊，該凸塊係設於該鎖體的凹槽內，且具有一第一抵靠面及背對該



第一抵靠面的一第二抵靠面。其中，當該指示裝置位於該原始位置時，該凸塊係位於該卡柱的該側，且該凸塊的第一抵靠面係貼靠於該卡柱的第一斜面。當該指示裝置從該原始位置轉動到該指示位置時，該凸塊係沿著該卡柱的第一斜面推抵該卡柱，並從該卡柱的該側轉動到另一側，且該凸塊的第二抵靠面係抵靠於該卡柱的第二斜面。更佳地，該卡柱係為一中空的柱體。

[0007] 此外，該指示裝置的底部具有一復位槽，具有相對的一第一槽壁及一第二槽壁。該鎖體具有一孔。當該指示裝置從該原始位置轉動到該指示位置時，該復位槽係從該第一槽壁向該第二槽壁的方向轉動，並正對該鎖體的孔。該指示裝置係可藉由一工具推抵該復位槽的第一槽壁，使其往反方向轉動回該原始位置。

[0008] 本發明還提供一種具有轉動式指示裝置的織帶鎖，該織帶鎖包括一母扣件、可拆離地扣合於該母扣件一公扣件、兩端分別連接該母扣件及該公扣件的織帶、一鑰匙鎖機構及一指示裝置。該鑰匙鎖機構設於該母扣件，且可從一鎖住位置被操作到一釋放位置，釋放該公扣件。該指示裝置可轉動地設於該母扣件內，且其前端係連接該鑰匙鎖機構，該指示裝置係被配置成可在一原始位置及一指示位置之間轉動。其中，當該指示裝置位於該原始位置且該鑰匙鎖機構被從該鎖住位置操作到該釋放位置時，該指示裝置係會被該鑰匙鎖機構驅動而轉動到該指示位置。當該指示裝置被轉動到該指示位置時，該指示裝置係不會因該鑰匙鎖機構的操作而從該指示位置回到

該原始位置。

[0009] 至於本發明的其它發明內容與更詳細的技術及功能說明，將揭露於隨後的說明。

**【實施方式】**

[0010] 第一圖顯示本發明之具有轉動式指示裝置的鎖的一較佳實施例。在本實施例中，該鎖係為一織帶鎖1，包括一母扣件2、可拆離地扣合於該母扣件2的一公扣件3、兩端42、43分別連接於該母扣件2及該公扣件3的織帶4、一指示裝置5、設於該指示裝置5的前端的一鑰匙鎖機構6，及一號碼鎖機構9。

[0011] 該母扣件2包括一鎖體20、可活動地設於該鎖體20的一扣板25及連接於該指示裝置5後端的一擋件7。在本實施例中，該鎖體20與該擋件7係為各自獨立的，但實際上兩者亦可為一體成型的。其中，該鑰匙鎖機構6、該指示裝置5及該母扣件2的擋件7係排成一行地穿設於該鎖體20的一穿孔200內，且該鎖體20之頂面具有貫穿的一視窗孔201連通該穿孔200，該指示裝置5係有部份外露於該鎖體20的視窗孔201。該號碼鎖機構9係設於該扣板25。該鑰匙鎖機構6及該號碼鎖機構9分別可從一鎖住位置被操作到一開鎖位置，使該扣板25可被按壓以釋放該公扣件3，使其可從該母扣件2離開。

[0012] 如第二及三圖所示，該鑰匙鎖機構6係包括一心軸60及一塊體65。該心軸60的兩相對端分別具有一鑰匙孔601供接收一鑰匙(圖中未示)，及一槽605。該塊體65的兩相對端係分別具有一連接件650及一驅動件。該連接件650係卡

於該心軸60的槽605中，使得該塊體65可隨著該心軸60的轉動而轉動。該驅動件係設於該指示裝置5前端的一接收槽50內，且包括一軸部651、分別位於該軸部651上、下方的一上部652及一下部653。該指示裝置5的接收槽50具有正對該上部652的一第一側壁501及正對該下部653的一第二側壁502。該驅動件可隨著該心軸60的轉動而以其軸部651為軸地在該指示裝置5的接收槽50內轉動，或進一步帶動該指示裝置5轉動。該指示裝置5的後端係具有一凸柱51，設於該擋件7的一凹槽70內（若該擋件7與該母扣件2為一體成型時，則該凸柱51係設於該母扣件2的一凹槽內），且該凸柱51係可在該擋件7的凹槽70內相對於該擋件7移動。該擋件7的凹槽70內具有一卡柱71（第二圖），且如第七圖所示，該卡柱71具有一第一斜面710及一第二斜面711分別位於該卡柱71的一側及另一側；該凸柱51周緣係設有一凸塊55，該凸塊55具有一第一抵靠面550及背對該第一抵靠面550的一第二抵靠面551，該凸塊55係可從該卡柱71的一側移動到另一側，此容後詳述。

[0013] 此外，參閱第三圖，該指示裝置5的底部還界定有一復位槽52，該復位槽52具有相對的一第一槽壁521及一第二槽壁522。且如第四圖所示，該母扣件2的鎖體20之底面更界定有一孔202，當該指示裝置5從該原始位置轉動到該指示位置時，該復位槽52係從該第一槽壁521向該第二槽壁522的方向轉動，且正對該鎖體20的該孔202（如第十圖所示）。而當該指示裝置5未被轉動到該指示位置時，

該復位槽52並未正對該鎖體20的孔202，如第六圖所示。

[0014] 第五圖係顯示本發明之織帶鎖1在該鑰匙鎖機構6處於該鎖住狀態時的剖面示意圖。此時，該鑰匙鎖機構6的塊體65係卡住該母扣件2的扣板25，使該扣板25無法被往下按壓，而使得該公扣件3無法從該母扣件2離開。同時，如第六圖所示，該塊體65的驅動件係位於該指示裝置5的接收槽50的兩側壁501、502的中央，而如第七圖所示，該指示裝置5的凸塊55係位於該擋件7的卡柱71的該側，且該指示裝置5的第一抵靠面550貼靠於該卡柱71的第一斜面710。

[0015] 第八及九圖係顯示該鑰匙鎖機構6的心軸(圖中未示)被該鑰匙(圖中未示)轉動到該釋放位置時，該塊體65係隨著該心軸轉動而轉動，進而離開該母扣件2的扣板25，使得該母扣件2的扣板25可被往下按壓，進而可釋放該公扣件3。參閱第十圖，在該塊體65隨著該心軸(圖中未示)轉動的過程中，該塊體65的驅動件係會該軸部651為軸地在該指示裝置5的接收槽50中轉動，且其上部652係會推抵該指示裝置5的接收槽50的第一側壁501，使該指示裝置5隨著該塊體65的轉動而從該原始位置(第六圖)被轉動到該指示位置(第十圖)。此時，該驅動件下部653與該接收槽50的第二側壁502之間係形成有一空間。除此之外，該指示裝置5的一指示區域53係露於該鎖體20的視窗孔201外，且該指示裝置5的復位槽52係正對該鎖體20的孔202。

[0016] 另一方面，參閱第十一圖，在該塊體65隨著該心軸(圖中

未示)轉動的過程中，該指示裝置5的凸塊55係順著該擋件7的卡柱71之斜面710推抵該卡柱，從該卡柱71的該側轉動到另一側。在此過程中，細長形且為塑膠製的該卡柱71會稍微被該凸塊55先向上頂高一些，然後，該卡柱71會藉其本身的彈性而向下彈回原位，以擋住該凸塊55，且該凸塊55的第二抵靠面551係抵靠於該卡柱71的第二斜面711。這對此時正在該操作該鑰匙的使用者而言，會感受到「叩一下」的手感。較佳地，該卡柱71係為一中空的柱體。

[0017] 如第十二圖所示，當該塊體65隨著該心軸(圖中未示)被轉動回該鎖住位置時，該驅動件的下部653係會在該下部653與該接收槽50的第二側壁502之間的空間內移動，最後並輕觸於該第二側壁502，值得注意的是，該驅動件651僅是輕觸該第二側壁502，而並未推抵該第二側壁502。故，當該指示裝置5係停留在該指示位置時，該塊體65的驅動件(下部)係無法驅使該指示裝置5轉動回該原始位置。同時，復參閱第十一圖，該擋件7的卡柱71係與該指示裝置5的凸塊55卡在一起(該凸塊55的第二抵靠面551係抵靠於該卡柱71的第二斜面711)，而可避免該指示裝置5因其接收槽50與該驅動件之間的摩擦力，而被該驅動件帶動並轉動回該原始位置。簡言之，該卡柱71此時更提供了定位的作用，讓該指示裝置5可以暫時固定在該指示位置。

[0018] 第十三圖係顯示該指示裝置5位於該指示位置且該復位槽52正對該鎖體20的孔202時，可藉由一工具8伸入該鎖體

20的孔202，並推抵於該指示裝置5的復位槽52的第一槽壁521，以使該指示裝置5往反方向轉動回該原始位置，如第六圖所示。

[0019] 綜上所述，相較於先前技術，本發明係提供一種具有轉動式指示裝置的鎖，且該鑰匙鎖裝置的驅動件係設於指示裝置前端的接收槽內，並藉由該驅動件與該接收槽互相配合的特殊設計，而使該指示裝置可被該鑰匙鎖裝置驅動而轉動到該指示位置，且當該指示裝置位於該指示位置時，該指示裝置係停留在該指示位置而不會隨著該鑰匙鎖裝置的轉動而回到該原始位置。此外，藉由該指示裝置後端的凸塊與該母扣件之擋件的卡柱之間配合的特殊設計，更提供了定位的作用，使該指示裝置轉動到該指示位置後，可以暫時固定在該指示位置，不會隨著該鑰匙鎖機構的操作而回到該原始位置。

[0020] 無論如何，任何人都可以從上述例子的說明獲得足夠教導，並據而了解本發明內容確實不同於先前技術，且具有產業上之利用性，及足具進步性。是本發明確已符合專利要件，爰依法提出申請。

#### 【圖式簡單說明】

[0021] 第一圖，係本發明織帶鎖之一較佳實施例之立體分解圖。

[0022] 第二圖，係該較佳實施例中的一指示裝置之前、後端分別連接一鑰匙鎖機構及一擋件的分解示意圖。

[0023] 第三圖，顯示該第二圖的另一個角度的分解示意圖。



[0036]	202孔	25扣板
[0037]	3公扣件	
[0038]	4織帶	42、43兩端
[0039]	5指示裝置	50接收槽
[0040]	501第一側壁	502第二側壁
[0041]	51凸柱	52復位槽
[0042]	53指示區域	55凸塊
[0043]	550第一抵靠面	551第二抵靠面
[0044]	6鑰匙鎖機構	60心軸
[0045]	601鑰匙孔	605槽
[0046]	65塊體	650連接件
[0047]	651軸部	652上部
[0048]	653下部	
[0049]	7擋件	70凹槽
[0050]	71卡柱	710第一斜面
[0051]	711第二斜面	8工具
[0052]	9號碼鎖機構	



## 七、申請專利範圍：

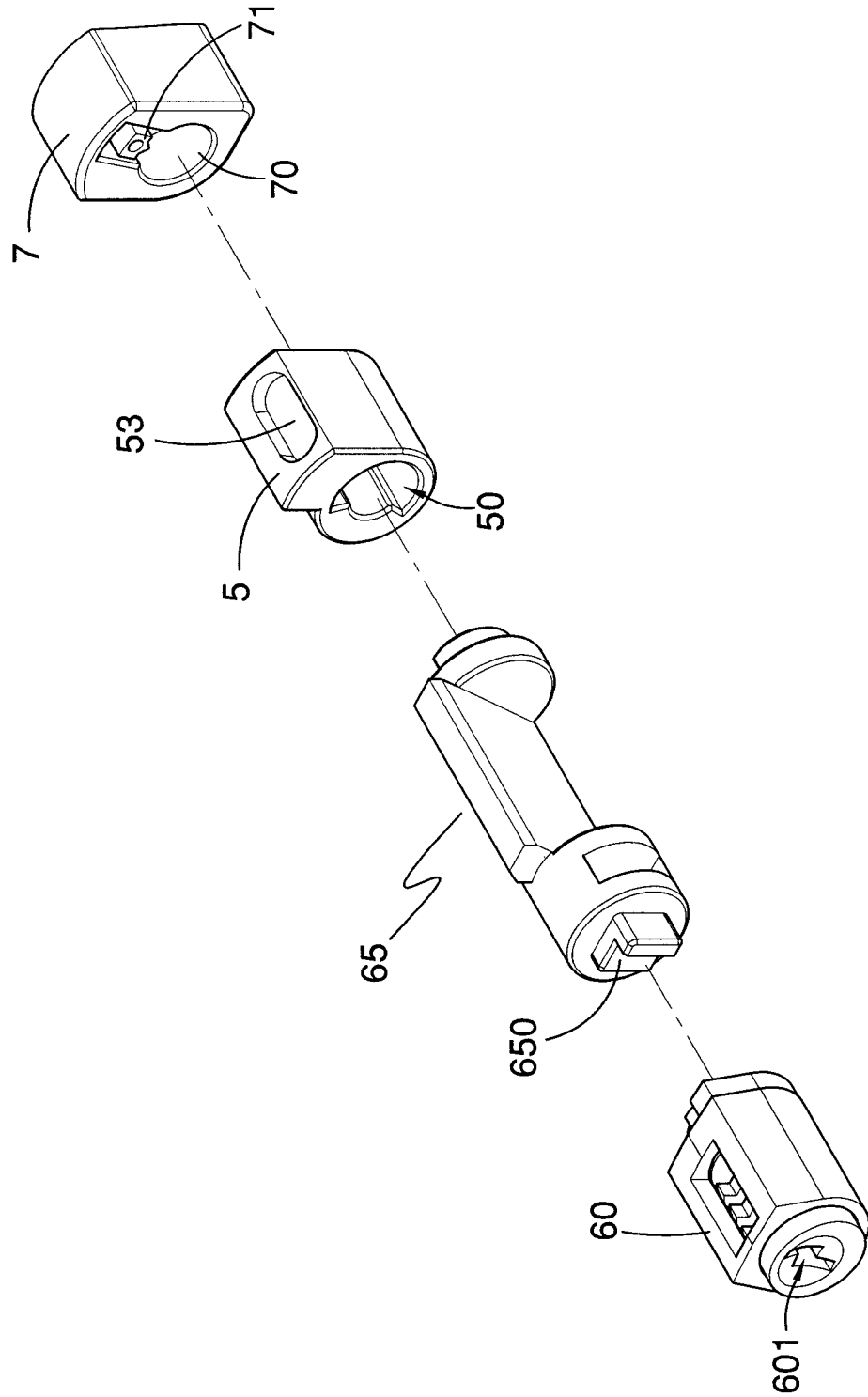
1. 一種具有轉動式指示裝置的鎖，包括  
一鎖體；  
一鑰匙鎖機構，設於該鎖體內，包括一心軸及一塊體，該心軸的前端係具有一鑰匙孔，該塊體係連接於該心軸的後端，該塊體具有一軸部及分別位於該軸部上、下方的一上部及一下部，該塊體可隨著該心軸以該軸部為軸地從一鎖住位置轉動到一開鎖位置；及  
一指示裝置，設於該鎖體內，且其前端具有一接收槽可接收該塊體，該接收槽具有一第一側壁面對該塊體的上部及一第二側壁面對該塊體的下部，該指示裝置係被配置成可從一原始位置轉動到一指示位置；  
其中，當該指示裝置位於該原始位置且該塊體隨著該心軸被轉動到該開鎖位置時，該塊體的上部係推抵該接收槽的第一側壁，使該指示裝置轉動到該指示位置；當該指示裝置位於該指示位置時，該接收槽的第二側壁與該塊體的下部之間係具有一空間，當該塊體從該開鎖位置轉動到該鎖住位置時，該下部係在其與該第二側壁之間的該空間內移動。
2. 如申請專利範圍第1項所述之鎖，其中該鎖體具有一凹槽及設於該凹槽內的一卡柱，該卡柱具有一第一斜面及一第二斜面分別位於該卡柱的一側及另一側；該指示裝置的後端具有一凸塊，該凸塊係設於該鎖體的凹槽內，且具有一第一抵靠面及背對該第一抵靠面的一第二抵靠面；其中，當該指示裝置位於該原始位置時，該凸塊係位於該卡柱的

該側，且該凸塊的第一抵靠面係貼靠於該卡柱的第一斜面；當該指示裝置從該原始位置轉動到該指示位置時，該凸塊係沿著該卡柱的第一斜面推抵該卡柱，並從該卡柱的該側轉動到另一側，且該凸塊的第二抵靠面係抵靠於該卡柱的第二斜面。

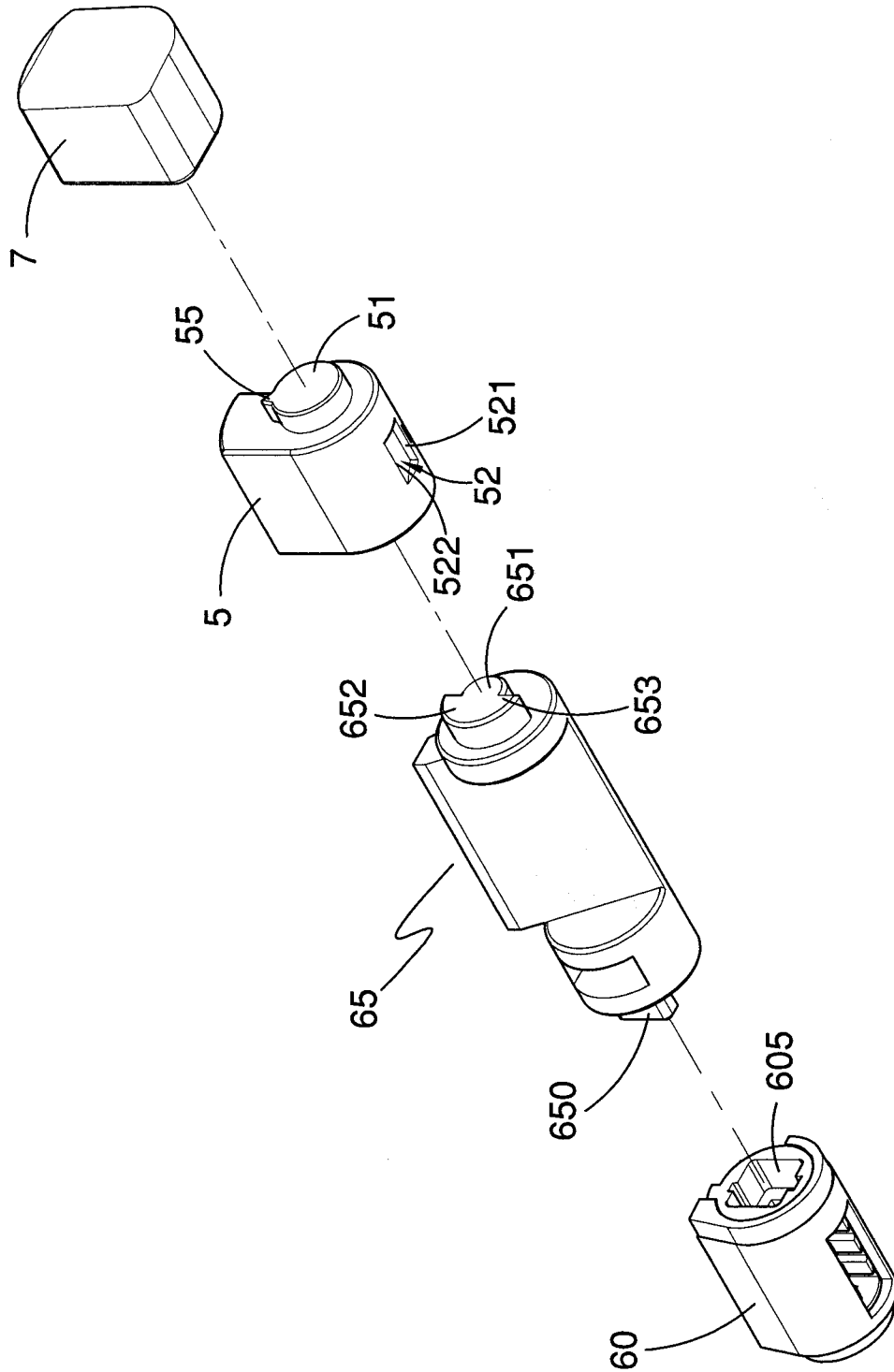
3. 如申請專利範圍第2項所述之鎖，其中該卡柱係為一中空的柱體。
4. 如申請專利範圍第2項所述之鎖，其中該指示裝置的底部具有一復位槽，具有相對的一第一槽壁及一第二槽壁；該鎖體具有一孔；當該指示裝置從該原始位置轉動到該指示位置時，該復位槽係從該第一槽壁向該第二槽壁的方向轉動，並正對該鎖體的孔；該指示裝置係可藉由一工具推抵該復位槽的第一槽壁，使其往反方向轉動回該原始位置。
5. 如申請專利範圍第1項所述之鎖，其中該指示裝置的底部具有一復位槽，具有相對的一第一槽壁及一第二槽壁；該鎖體具有一孔；當該指示裝置從該原始位置轉動到該指示位置時，該復位槽係從該第一槽壁向該第二槽壁的方向轉動，並正對該鎖體的孔；該指示裝置係可藉由一工具推抵該復位槽的第一槽壁，使其往反方向轉動回該原始位置。
6. 一種織帶鎖，包括：
  - 一母扣件；
  - 一公扣件，可拆離地扣合於該母扣件；
  - 一織帶，其兩端分別連接於該公扣件及該母扣件；
  - 一鑰匙鎖機構，設於該母扣件，該鑰匙鎖機構係可從一鎖住位置被操作到一釋放位置，釋放該公扣件；及
  - 一指示裝置，可轉動地設於該母扣件內，且其前端係連接

該鑰匙鎖機構，該指示裝置係被配置成可在一原始位置及一指示位置之間轉動，其中，當該指示裝置位於該原始位置且該鑰匙鎖機構被從該鎖住位置操作到該釋放位置時，該指示裝置係會被該鑰匙鎖機構驅動而轉動到該指示位置；當該指示裝置被轉動到該指示位置時，該指示裝置係不會因該鑰匙鎖機構的操作而從該指示位置回到該原始位置。

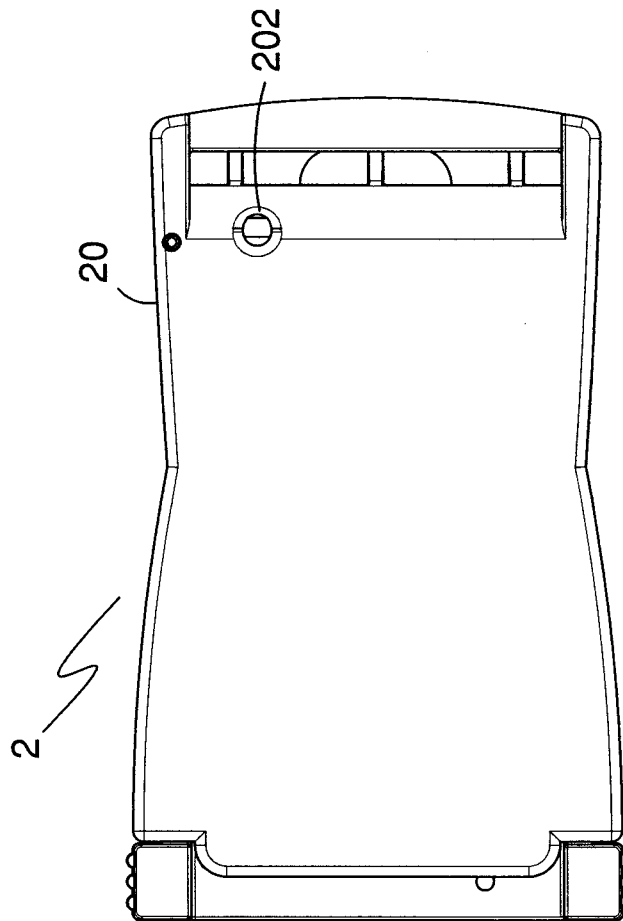




第二圖

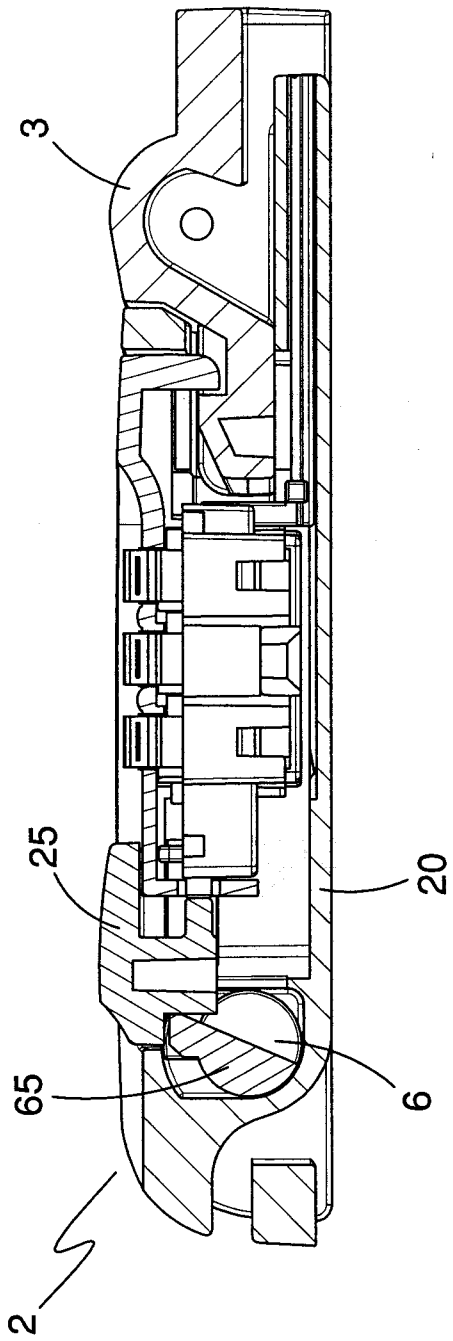


第三圖



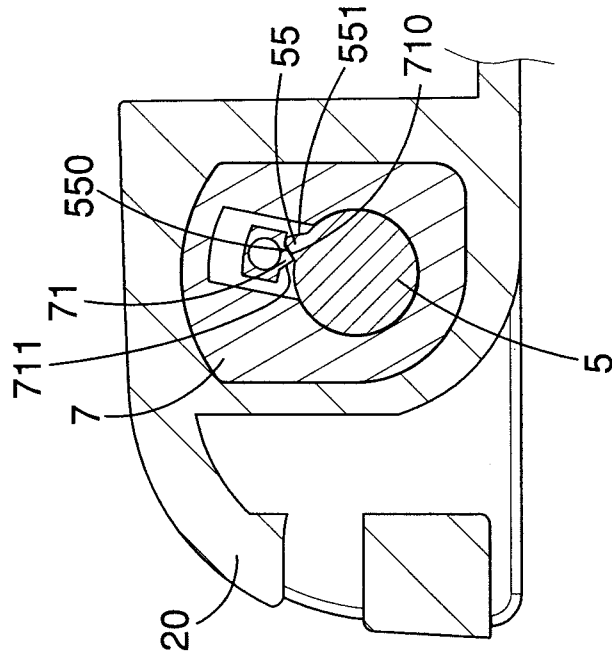
第四圖

11

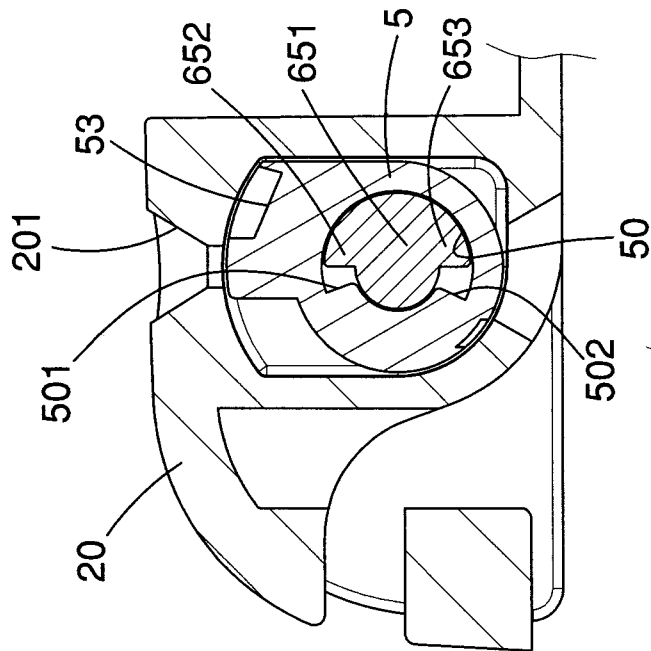


第五圖

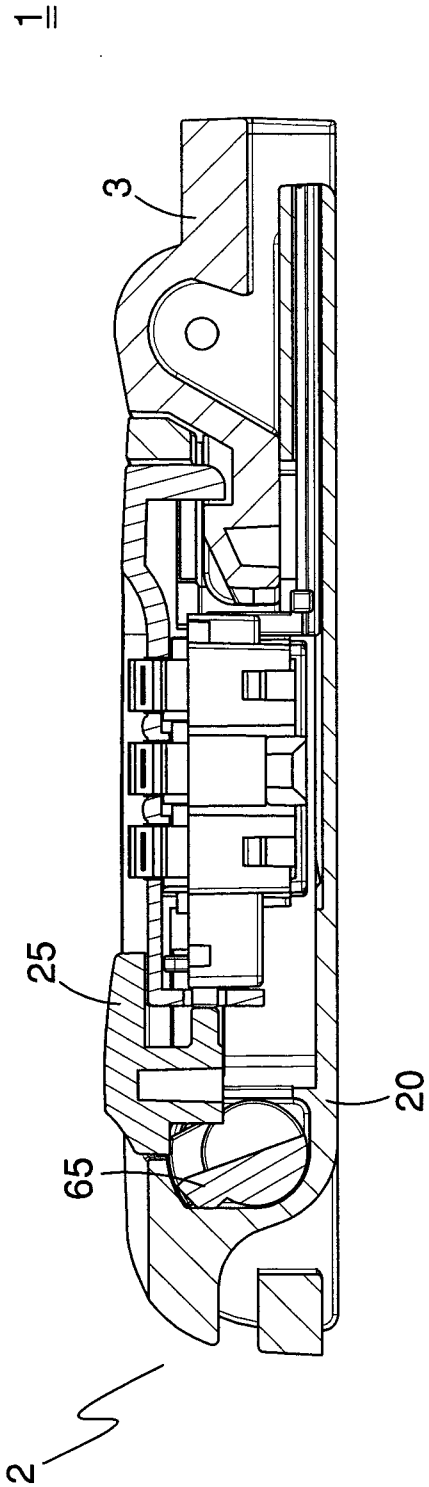




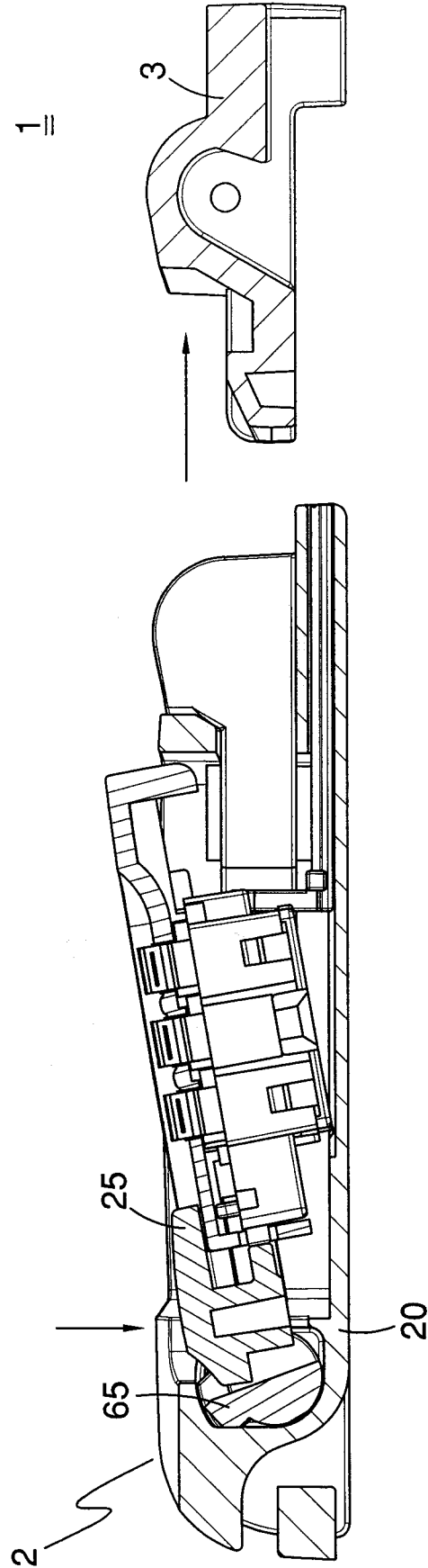
第七圖



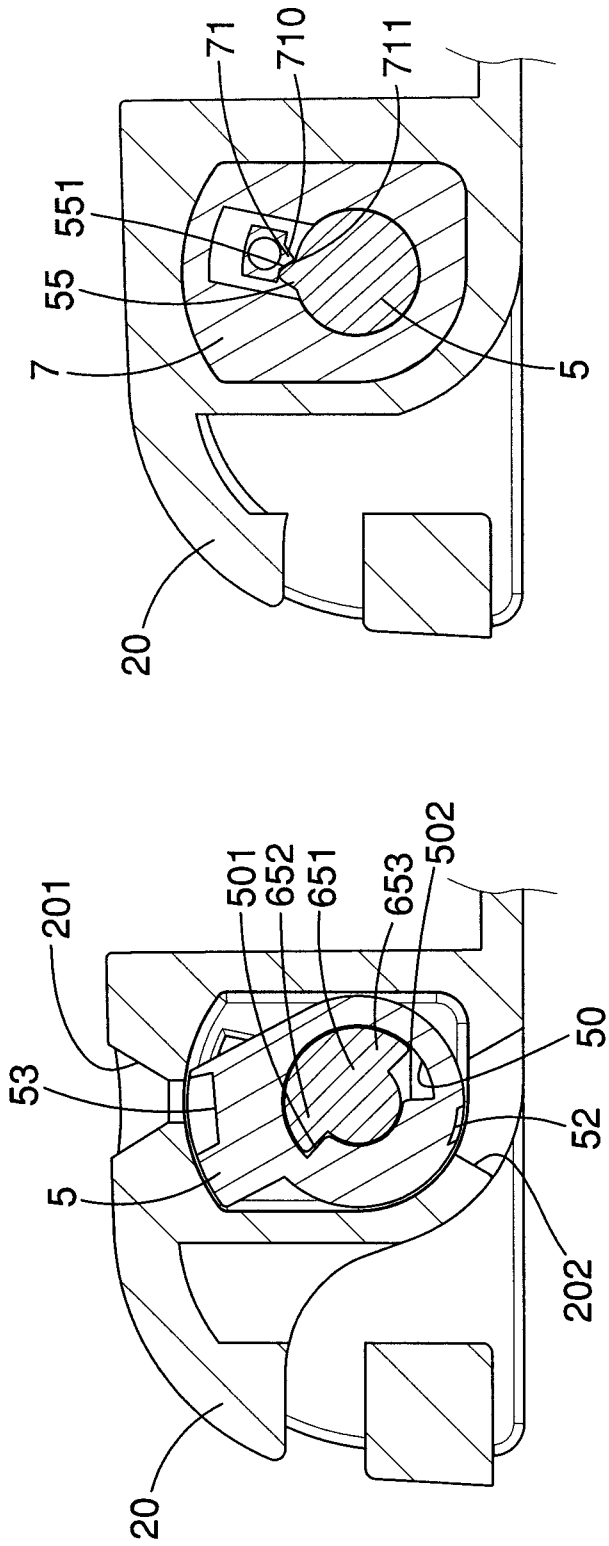
第六圖



第八圖

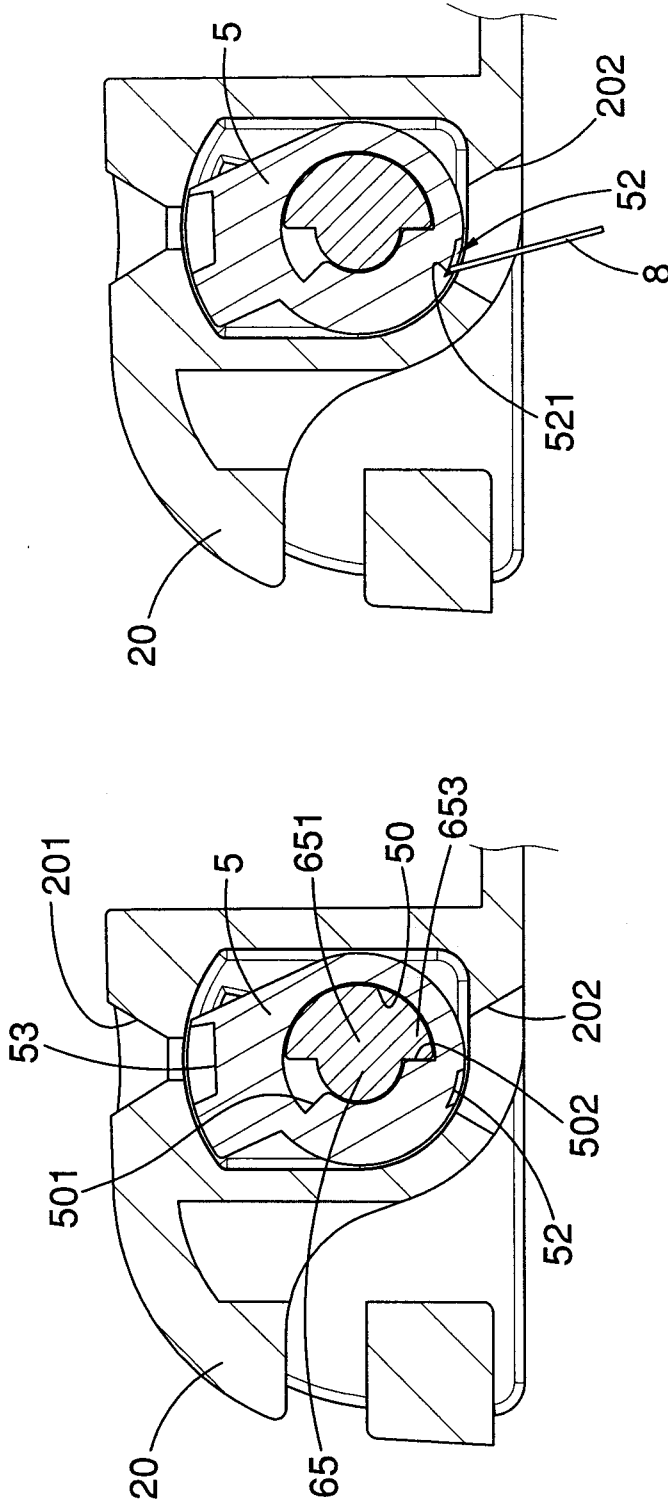


第九圖



第十一圖

第十圖



第十三圖

第十二圖