



(12)实用新型专利

(10)授权公告号 CN 210483439 U

(45)授权公告日 2020.05.08

(21)申请号 201920620427.X

(22)申请日 2019.05.08

(73)专利权人 新利同创(天津)电子设备有限公司

地址 301900 天津市蓟县经济开发区天津
专用产业园东昌路西侧、澜河街南侧

(72)发明人 赵长泉

(51)Int.Cl.

E06B 5/00(2006.01)

E06B 3/36(2006.01)

E06B 7/23(2006.01)

E06B 3/70(2006.01)

E06B 3/12(2006.01)

E05B 65/06(2006.01)

E05B 63/14(2006.01)

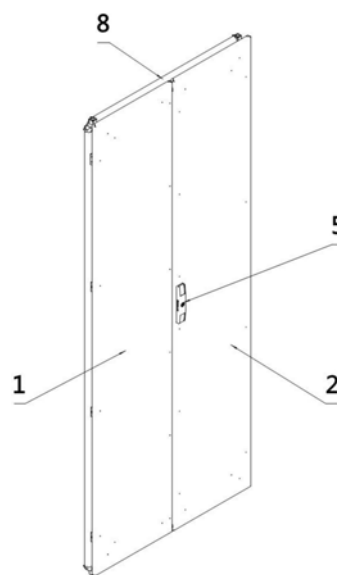
权利要求书1页 说明书2页 附图3页

(54)实用新型名称

一种用于控制柜的双开门

(57)摘要

本实用新型的一体文件支架主要包括:左门板、右门板、门筋、锁杆、门锁、左门型材、锁挡件,其特征在于:所述左门板、右门板分别通过铰链与架体铰接,所述门筋分别设置在左门板、右门板上,所述锁杆设置在右门板上,所述门锁设置在右门板上,所述左门型材设置在左门板上,所述锁挡件设置在架体上,本实用新型的一体文件支架的特点是:提供一种结构设计合理,外形美观,强度高,密封性强的一种用于控制柜的双开门。



1. 一种用于控制柜的双开门,其特征在于:一种用于控制柜的双开门主要包括:左门板、右门板、门筋、锁杆、门锁、左门型材、锁挡件;所述左门板、右门板分别通过铰链与架体铰接,所述门筋分别设置在左门板、右门板上,所述锁杆设置在右门板上,所述门锁设置在右门板上,所述左门型材设置在左门板上,所述锁挡件设置在架体上。

2. 根据权利要求1所述的一种用于控制柜的双开门,其特征在于:所述左门板、右门板上设有密封胶条,在关闭状态下密封胶条与架体贴合。

3. 根据权利要求1所述的一种用于控制柜的双开门,其特征在于:所述左门型材为U型结构,U型槽口朝向架体外部,所述左门型材上设置有左门挡胶垫。

4. 根据权利要求1所述的一种用于控制柜的双开门,其特征在于:所述锁杆上设置有锁头。

5. 根据权利要求1所述的一种用于控制柜的双开门,其特征在于:所述门锁上设置有锁舌。

一种用于控制柜的双开门

技术领域

[0001] 本实用新型属于控制柜技术领域的一种双开门,尤其涉及一种用于控制柜的双开门。

背景技术

[0002] 在我们的日常生活中,无时无刻都会接触到门,而控制柜行业对门的需求尤为重要,传统的控制柜双开门结构简单,外观普通,强度较差,密封性差,因此,针对这些不足,推出一种新型的双开门对整个控制柜行业具有很重要的意义。

实用新型内容

[0003] 本实用新型要解决的技术问题是提供一种结构设计合理,外形美观,强度高,密封性强的一种用于控制柜的双开门。

[0004] 本实用新型的一种用于控制柜的双开门主要包括:左门板、右门板、门筋、锁杆、门锁、左门型材、锁挡件,其特征在于:所述左门板、右门板分别通过铰链与架体铰接,所述门筋分别设置在左门板、右门板上,所述锁杆设置在右门板上,所述门锁设置在右门板上,所述左门型材设置在左门板上,所述锁挡件设置在架体上。

[0005] 本实用新型的一种用于控制柜的双开门,进一步说明:所述左门板、右门板上设有密封胶条,在关闭状态下密封胶条与架体贴合。

[0006] 本实用新型的一种用于控制柜的双开门,进一步说明:所述左门型材为U型结构,U型槽口朝向架体外部,所述左门型材上设置有左门挡胶垫。

[0007] 本实用新型的一种用于控制柜的双开门,进一步说明:所述锁杆上设置有锁头。

[0008] 本实用新型的一种用于控制柜的双开门,进一步说明:所述门锁上设置有锁舌。

[0009] 本实用新型的一种用于控制柜的双开门其有益效果是:

[0010] 1、所述一种用于控制柜的双开门密封胶条和左门挡胶垫的运用,增加了门板的密封性能;

[0011] 2、所述一种用于控制柜的双开门门筋的运用,大大提高了门板的强度;

[0012] 3、所述一种用于控制柜的双开门左门型材采用铝型材一体成型,降低了制造成本;

[0013] 4、所述一种用于控制柜的双开门锁头和锁舌的运用,实现了双开门的双重锁闭功能。

[0014] 下面结合附图对本实用新型的一种用于控制柜的双开门作一详细描述。

附图说明

[0015] 图1是本实用新型的一种用于控制柜的双开门的正面关闭状态示意图;

[0016] 图2是本实用新型的一种用于控制柜的双开门的背面关闭状态示意图;

[0017] 图3是本实用新型的一种用于控制柜的双开门的正面打开状态示意图。

[0018] 图中:1-左门板,2-右门板,3-门筋,4-锁杆,5-门锁,6-左门型材,7-锁挡件,8-架体,9-锁头,10-锁舌,11-左门挡胶垫,12-密封胶条。

具体实施方式

[0019] 本实用新型的一种用于控制柜的双开门主要包括:如图1,图2,图3所示,左门板1、右门板2、门筋3、锁杆4、门锁5、左门型材6、锁挡件7,其特征在于:所述左门板1、右门板2分别通过铰链与架体8铰接,所述门筋3分别设置在左门板1、右门板2上,所述锁杆4设置在右门板2上,所述门锁5设置在右门板2上,所述左门型材6设置在左门板1上,所述锁挡件7设置在架体8上。

[0020] 本实用新型的一种用于控制柜的双开门,进一步说明:如图3所示,所述左门板1、右门板2上设有密封胶条12,在关闭状态下密封胶条12与架体8贴合。

[0021] 本实用新型的一种用于控制柜的双开门,进一步说明:如图3所示,所述左门型材6为U型结构,U型槽口朝向架体外部,所述左门型材6上设置有左门挡胶垫11。

[0022] 本实用新型的一种用于控制柜的双开门,进一步说明:如图2,图3所示,所述锁杆4上设置有锁头9。

[0023] 本实用新型的一种用于控制柜的双开门,进一步说明:如图2,图3所示,所述门锁5上设置有锁舌10。

[0024] 本实用新型的一种用于控制柜的双开门的工作原理为:打开原理,当双开门在锁闭状态下,转动钥匙打开门锁5,门锁5带动上下锁杆4,上下锁头9同时向内侧移动,使上下锁头9离开锁挡件7,与此同时锁舌10随着门锁5的打开向下移动离开左门型材6,然后打开右门板2,使右门板2离开左门型材6的U型槽口,再打开左门板1,这就实现了双开门的打开功能;关闭原理,当双开门打开状态下,先关闭左门板1,再关闭右门板2,使右门板2伸入左门型材6的U型槽口内,然后转动钥匙锁住门锁5,此时门锁5带动上下锁杆4,上下锁头9同时向外侧移动使上下锁头9滑入锁挡件7中,与此同时锁舌10随着门锁5的锁闭向上卡入左门型材6上,这时就实现了双开门的锁闭功能。

[0025] 以上所述的实施例仅仅是对本实用新型的优选实施方式进行了描述,并非对本实用新型的范围进行限定,在不脱离本实用新型设计精神的前提下,本领域普通技术人员对本实用新型的技术方案作出的各种变形和改进,均属于本实用新型权利要求书确定的保护范围内。

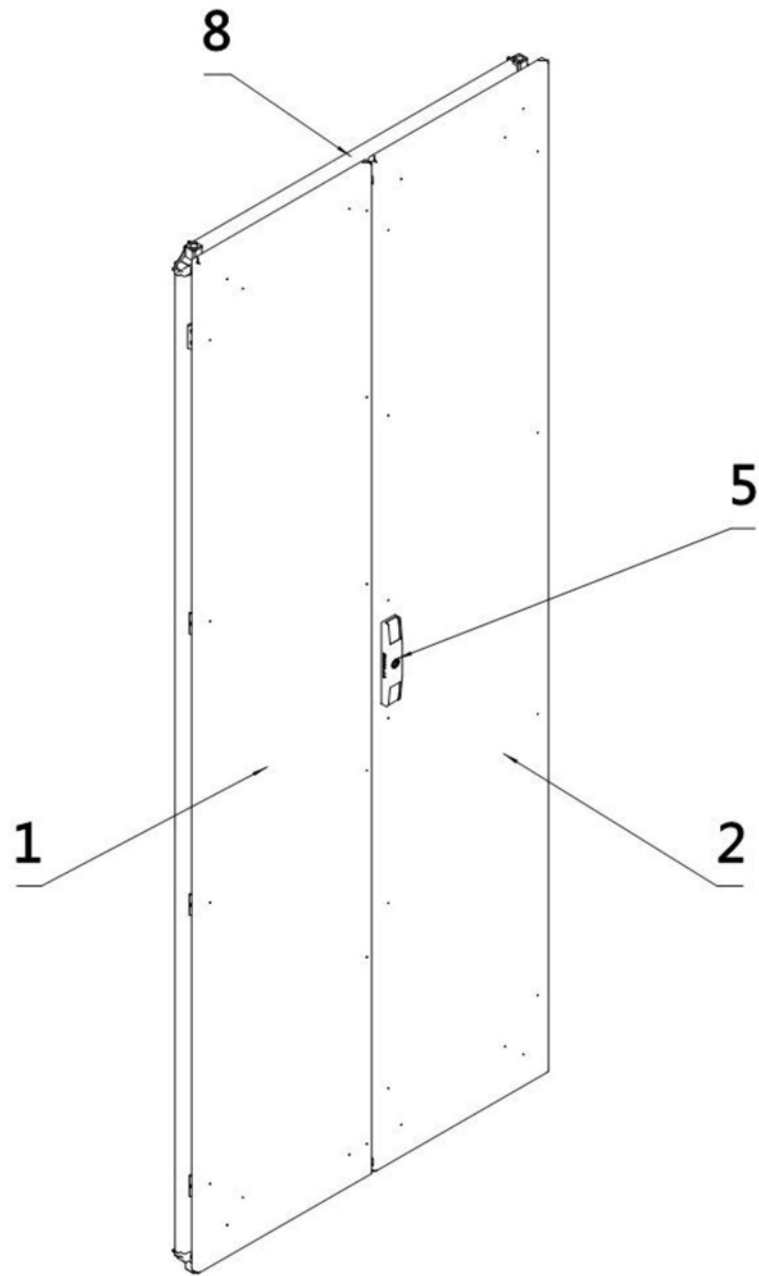


图1

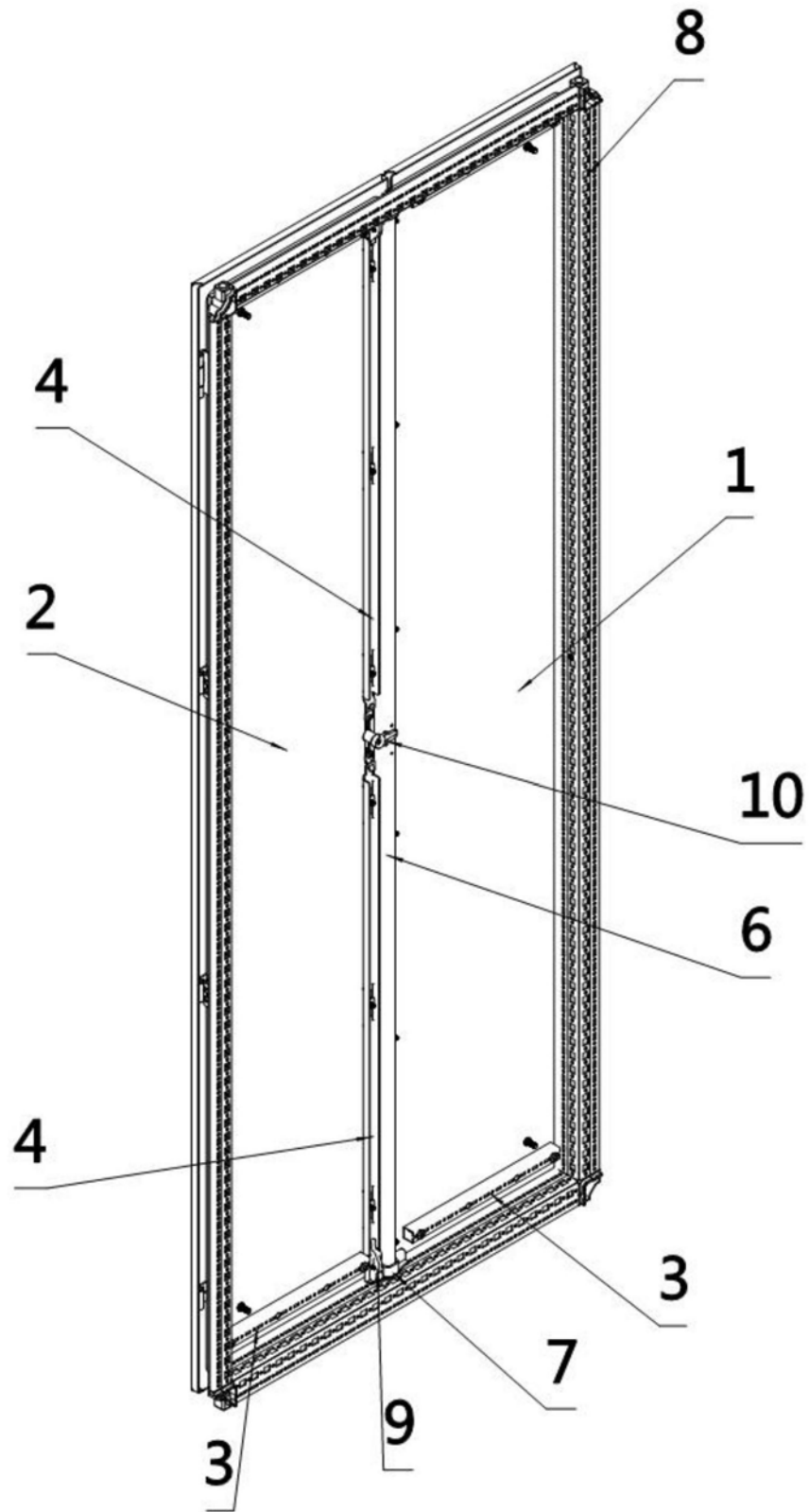


图2

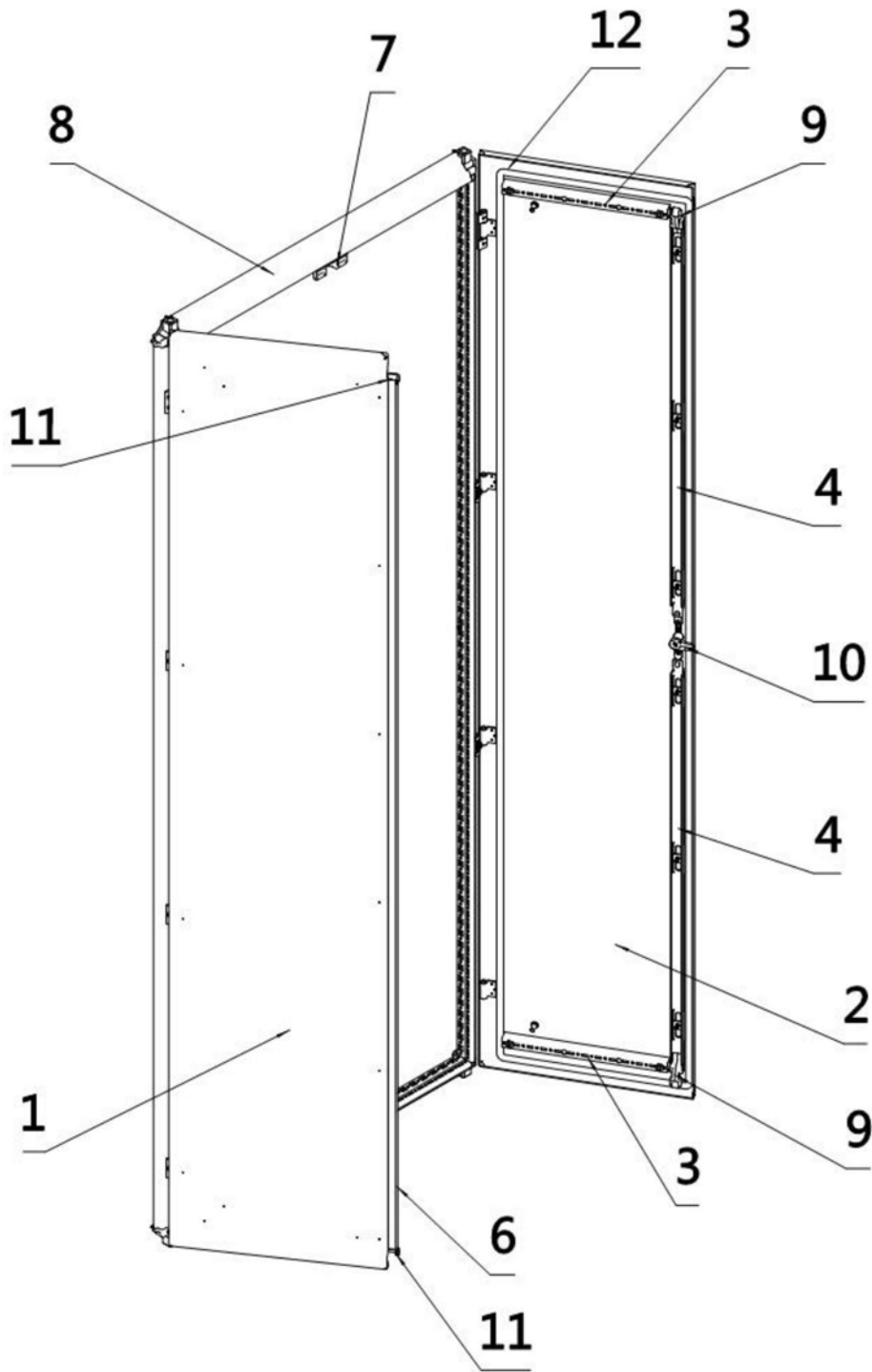


图3