



(12) 实用新型专利

(10) 授权公告号 CN 205062608 U

(45) 授权公告日 2016. 03. 02

(21) 申请号 201520863377. X

(22) 申请日 2015. 10. 31

(73) 专利权人 新余学院

地址 338004 江西省新余市高新区阳光大道
2666 号

(72) 发明人 廖韶伟

(74) 专利代理机构 新余市渝星知识产权代理事
务所(普通合伙) 36124

代理人 廖平

(51) Int. Cl.

E01C 13/04(2006. 01)

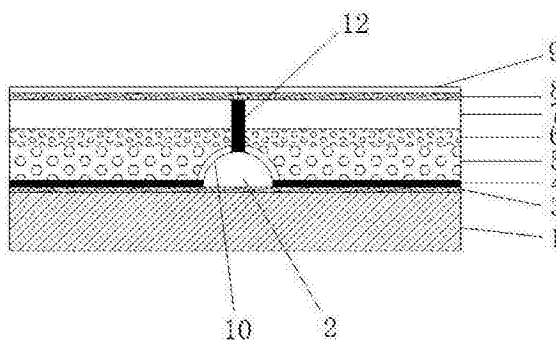
权利要求书1页 说明书2页 附图1页

(54) 实用新型名称

一种球场组合垫

(57) 摘要

本实用新型公开了一种球场组合垫,包括基底层和组合垫垫体,垫体设置在基底层的上侧,且垫体从下至上依次包括底漆层、粘接层、粗胶粒层、细胶粒层、稳定层、面漆层和装饰层,粗胶粒层的两侧设有排水垫,排水垫上设有排水孔,细胶粒层、稳定层和排水垫的两端连接有粘接垫,且粘接垫设置在面漆层下侧。本实用新型中,本实用新型使用范围广,一般地面即可铺设,通过加设的粗胶粒层和细胶粒层并配合排水孔实现了快速的渗水和排水,解决了强降雨后组合垫表面长时间积水的问题,设置的稳定层提高了组合垫抗老化性,延长了组合垫的使用寿命,同时,高柔韧性的材料,解决因地基结构和冷缩热胀而产生的问题。



1. 一种球场组合垫,包括基底层(1)和组合垫垫体(2),其特征在于:所述垫体(2)设置在基底层(1)的上侧,且垫体(2)从下至上依次包括底漆层(3)、粘接层(4)、粗胶粒层(5)、细胶粒层(6)、稳定层(7)、面漆层(8)和装饰层(9),所述粗胶粒层(5)的两侧设有排水垫(10),所述排水垫(10)上设有均匀密布的排水孔(11),所述细胶粒层(6)、稳定层(7)和排水垫(10)的两端连接有粘接垫(12),且粘接垫(12)设置在面漆层(8)下侧。

2. 根据权利要求1所述的一种球场组合垫,其特征在于,所述基底层(1)以水泥混凝土、水泥石粉、碎石阶配或原土制成。

3. 根据权利要求1所述的一种球场组合垫,其特征在于,所述粗胶粒层(5)和细胶粒层(6)采用高弹性的丙烯酸材料。

4. 根据权利要求1所述的一种球场组合垫,其特征在于,所述稳定层(7)采用EPDM材料。

5. 根据权利要求1所述的一种球场组合垫,其特征在于,所述排水垫(10)采用弹性TPEE材料,经模具压制成型。

6. 根据权利要求1所述的一种球场组合垫,其特征在于,所述粗胶粒层(5)、细胶粒层(6)、稳定层(7)之间由粘接剂进行粘合。

一种球场组合垫

技术领域

[0001] 本实用新型涉及组合垫领域,尤其涉及一种球场组合垫。

背景技术

[0002] 组合垫被广泛用于室内外网球场、篮球场、羽毛球场、排球场、健身房、游乐设施场地、幼儿园场地、学校体育器械区、全民健身路径区、公园通道、人行天桥、射击场、体操场等运动场地。传统的球场组合垫大多质地较硬,吸撞效能差,运动员不慎摔倒时,容易对身体造成较大的损伤,且传统的球场组合垫不仅排水速度慢,而且太阳暴晒后极易老化,经长期的积水和暴晒后容易被腐蚀,缩短了组合垫使用寿命。为此,我们提出一种球场组合垫,使其弹性好,安全性能和吸撞效能好,能减少从高处坠下而造成的伤害,长久耐用,容易清洁,保护运动安全;绿色环保,伸缩性强,解决因地基结构和冷缩热涨而产生的问题,一般地面即可铺设;透水速度快和透气性能好,来解决传统球场组合垫所存在的问题。

实用新型内容

[0003] 本实用新型的目的在于为了解决现有技术中存在的缺点,而提出的一种球场组合垫。

[0004] 为了实现上述目的,本实用新型采用了如下技术方案:

[0005] 一种球场组合垫,包括基层和组合垫垫体,所述垫体设置在基层的上侧,且垫体从下至上依次包括底漆层、粘接层、粗胶粒层、细胶粒层、稳定层、面漆层和装饰层,所述粗胶粒层的两侧设有排水垫,所述排水垫上设有均匀密布的排水孔,所述细胶粒层、稳定层和排水垫的两端连接有粘接垫,且粘接垫设置在面漆层下侧。

[0006] 优选的,所述基层以水泥混凝土、水泥石粉、碎石阶配或原土制成。

[0007] 优选的,所述粗胶粒层和细胶粒层采用高弹性的丙烯酸材料。

[0008] 优选的,所述稳定层采用EPDM材料。

[0009] 优选的,所述排水垫采用弹性TPEE材料,经模具压制成型。

[0010] 优选的,所述粗胶粒层、细胶粒层、稳定层之间由粘接剂进行粘合。

[0011] 本实用新型使用范围广,一般地面即可铺设,通过加设的粗胶粒层和细胶粒层并配合排水垫实现了快速的渗水和排水,解决了强降雨后组合垫表面长时间积水的问题,且组合垫主体采用高弹性材料,安全性能和吸撞效能好,能减少从高处坠下而造成的伤害,保护运动安全,设置的稳定层提高了组合垫抗老化性,延长了组合垫的使用寿命,同时,高柔韧性的材料,解决因地基结构和冷缩热涨而产生的问题。

附图说明

[0012] 图1为本实用新型提出的一种球场组合垫的两块组合垫拼接处结构示意图;

[0013] 图2为本实用新型提出的一种球场组合垫的结构示意图;

[0014] 图3为本实用新型提出的一种球场组合垫的排水垫示意图。

[0015] 图中:1基层、2垫体、3底漆层、4粘接层、5粗胶粒层、6细胶粒层、7稳定层、8面漆层、9装饰层、10排水垫、11排水孔、12粘接垫。

具体实施方式

[0016] 下面将结合本实用新型实施例中的附图,对本实用新型实施例中的技术方案进行清楚、完整地描述,显然,所描述的实施例仅仅是本实用新型一部分实施例,而不是全部的实施例。基于本实用新型中的实施例,本领域普通技术人员在没有做出创造性劳动前提下所获得的所有其他实施例,都属于本实用新型保护的范围。

[0017] 参照图1-3,一种球场组合垫,包括基层1和组合垫垫体2,基层1以水泥混凝土、水泥石粉、碎石阶配或原土制成,垫体2设置在基层1的上侧,且垫体2从下至上依次包括底漆层3、粘接层4、粗胶粒层5、细胶粒层6、稳定层7、面漆层8和装饰层9,底漆层3用于密封基层1上的细孔,提高基层1的密实度,粗胶粒层5、细胶粒层6、稳定层7之间由粘接剂进行粘合,粗胶粒层5和细胶粒层6采用高弹性的丙烯酸材料,渗水速度快,稳定层7采用EPDM材料,EPDM材料具有耐腐蚀、耐老化和低密度高填充等特性,面漆层8提高场地的抗老化性和耐磨度,装饰层9用于喷漆涂料,来规划和装饰组合垫的表面,粗胶粒层5的两侧设有排水垫10,排水垫10上设有均匀密布的排水孔11,用于快速排干组合垫表面的积水,排水垫10采用弹性TPEE材料,经模具压制成型,弹性TPEE材料减震性好,耐冲击性强,细胶粒层6、稳定层7和排水垫10的两端连接有粘接垫12,且粘接垫12设置在面漆层8下侧。

[0018] 本实用新型,通过加设的粗胶粒层5和细胶粒层6配合排水垫10来进行快速的排水,并利用稳定层7和面漆层8来提高抗老化性和耐磨度,主体采用的高弹性和高柔韧性的材料,用以提高组合垫的防护性能。

[0019] 以上所述,仅为本实用新型较佳的具体实施方式,但本实用新型的保护范围并不局限于此,任何熟悉本技术领域的技术人员在本实用新型揭露的技术范围内,根据本实用新型的技术方案及其实用新型构思加以等同替换或改变,都应涵盖在本实用新型的保护范围之内。

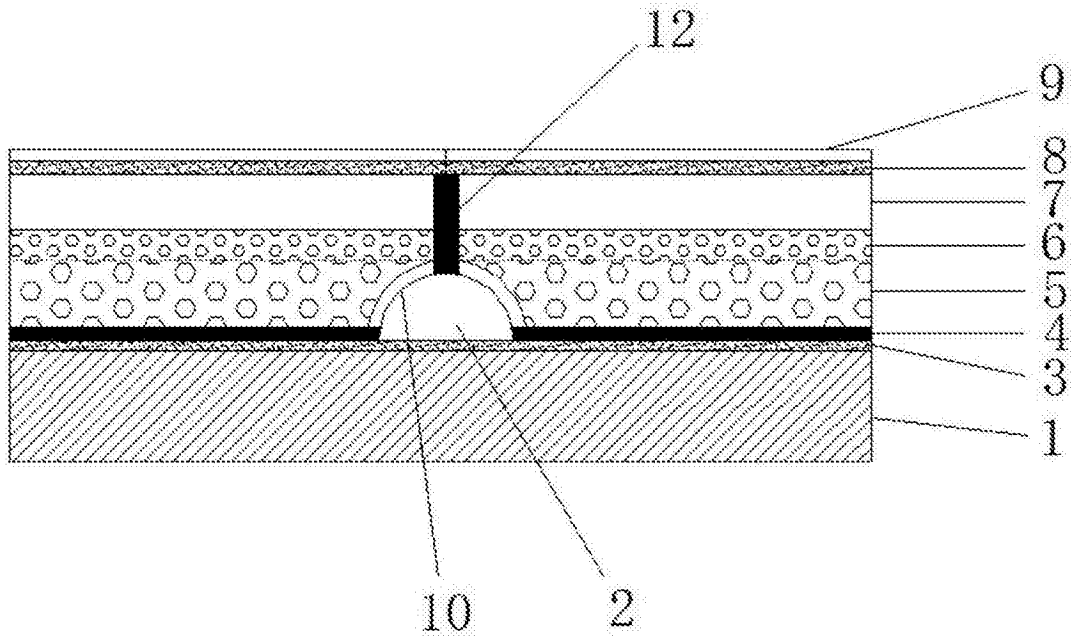


图1

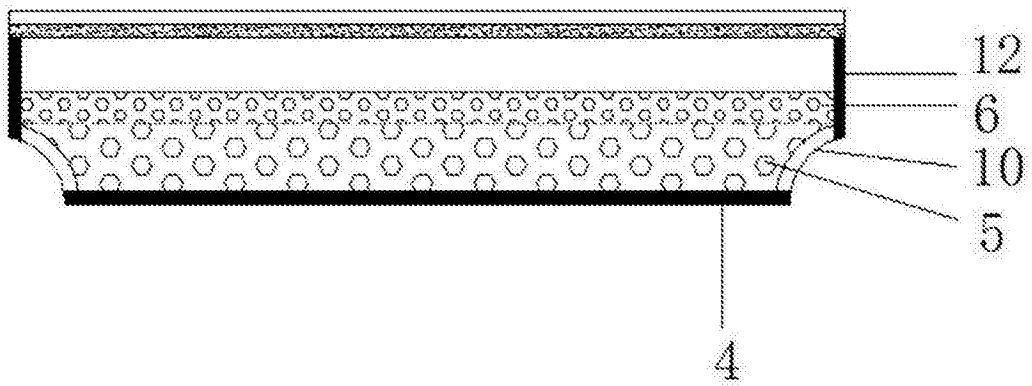


图2

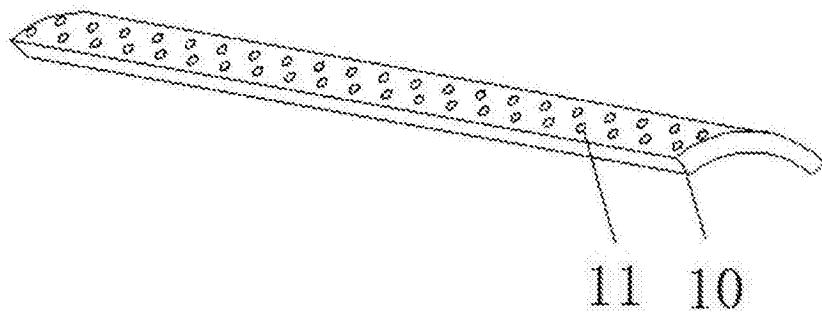


图3