

(12) NACH DEM VERTRAG ÜBER DIE INTERNATIONALE ZUSAMMENARBEIT AUF DEM GEBIET DES PATENTWESENS (PCT) VERÖFFENTLICHTE INTERNATIONALE ANMELDUNG

(19) Weltorganisation für geistiges Eigentum
Internationales Büro



(43) Internationales Veröffentlichungsdatum
31. Januar 2008 (31.01.2008)

PCT

(10) Internationale Veröffentlichungsnummer
WO 2008/012295 A3

(51) Internationale Patentklassifikation:

F02M 59/06 (2006.01) F02M 59/44 (2006.01)
F02M 59/10 (2006.01) F04B 1/04 (2006.01)

(72) Erfinder; und

(75) Erfinder/Anmelder (nur für US): VU, Ngoc-Tam
[DE/DE]; Flattichstr. 55, 71642 Ludwigsburg (DE).

(21) Internationales Aktenzeichen: PCT/EP2007/057596

(74) Gemeinsamer Vertreter: SIEMENS VDO AUTOMOTIVE AG; Postfach 22 16 34, 80506 München (DE).

(22) Internationales Anmeldedatum:

24. Juli 2007 (24.07.2007)

(25) Einreichungssprache: Deutsch

(81) Bestimmungsstaaten (soweit nicht anders angegeben, für jede verfügbare nationale Schutzrechtsart): AE, AG, AL, AM, AT, AU, AZ, BA, BB, BG, BH, BR, BW, BY, BZ, CA, CH, CN, CO, CR, CU, CZ, DE, DK, DM, DO, DZ, EC, EE, EG, ES, FI, GB, GD, GE, GH, GM, GT, HN, HR, HU, ID, IL, IN, IS, JP, KE, KG, KM, KN, KP, KR, KZ, LA, LC, LK, LR, LS, LT, LU, LY, MA, MD, ME, MG, MK, MN, MW, MX, MY, MZ, NA, NG, NI, NO, NZ, OM, PG, PH, PL, PT, RO, RS, RU, SC, SD, SE, SG, SK, SL, SM, SV,

(26) Veröffentlichungssprache: Deutsch

(30) Angaben zur Priorität:

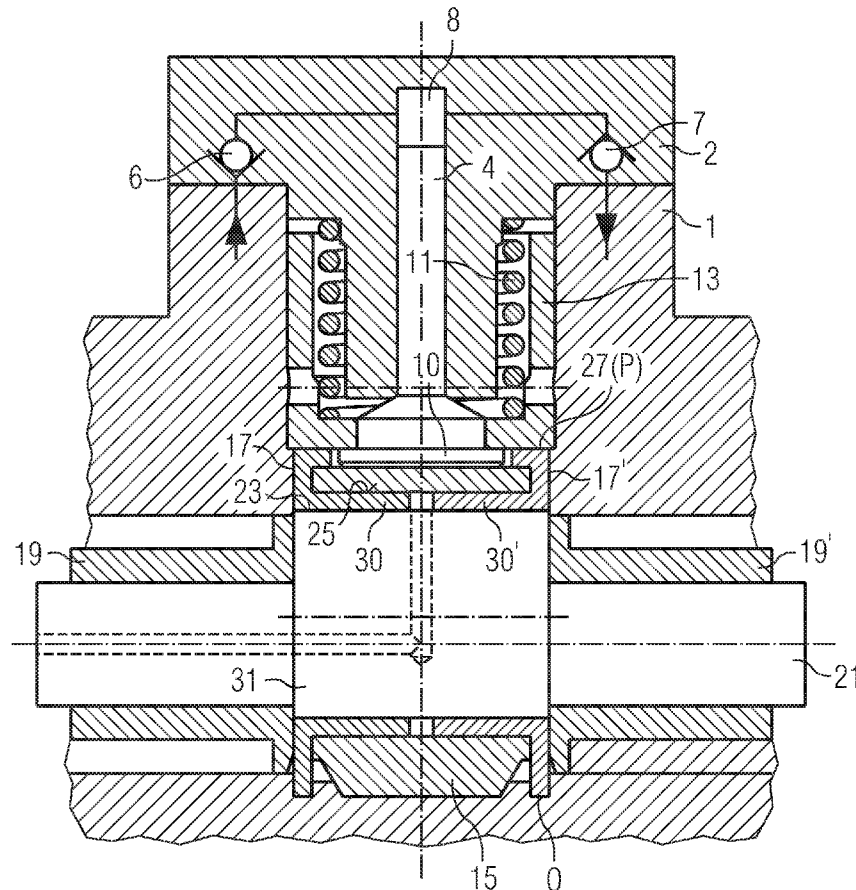
10 2006 034 768.4 27. Juli 2006 (27.07.2006) DE

(71) Anmelder (für alle Bestimmungsstaaten mit Ausnahme von US): SIEMENS VDO AUTOMOTIVE AG [DE/DE]; Siemensstrasse 12, 93055 Regensburg (DE).

[Fortsetzung auf der nächsten Seite]

(54) Title: RADIAL PISTON PUMP UNIT FOR SUPPLYING FUEL AT HIGH PRESSURE IN FUEL INJECTION SYSTEMS

(54) Bezeichnung: RADIALKOLBENPUMPENEINHEIT ZUR KRAFTSTOFF-HOCHDRUCKVERSORGUNG BEI KRAFTSTOFF-EINSPRITZSYSTEMEN



(57) Abstract: The invention relates to a radial piston pump unit for supplying fuel at high pressure in fuel injection systems, in particular in common rail high-pressure injection systems, having a pump housing (1) in which a driveshaft (21) with at least one eccentric section (31) is mounted, having an eccentric ring (15) which is acted on by at least one activation plate (10) of a compressor piston (4) which is mounted in a cylinder (2), having a support element which surrounds part of the cylinder (2) and is loaded by at least one spring (11), and having an intake valve (6) and a pressure valve (7) which interact with the compressor piston (4). According to the invention, two side plates (17, 17') with polygonal faces which serve as driver mechanisms for the eccentric ring (15) are mounted on the driveshaft (21) in the region of the eccentric section (31).

[Fortsetzung auf der nächsten Seite]

WO 2008/012295 A3



SY, TJ, TM, TN, TR, TT, TZ, UA, UG, US, UZ, VC, VN,
ZA, ZM, ZW.

CG, CI, CM, GA, GN, GQ, GW, ML, MR, NE, SN, TD,
TG).

(84) Bestimmungsstaaten (*soweit nicht anders angegeben, für jede verfügbare regionale Schutzrechtsart*): ARIPO (BW, GH, GM, KE, LS, MW, MZ, NA, SD, SL, SZ, TZ, UG, ZM, ZW), eurasisches (AM, AZ, BY, KG, KZ, MD, RU, TJ, TM), europäisches (AT, BE, BG, CH, CY, CZ, DE, DK, EE, ES, FI, FR, GB, GR, HU, IE, IS, IT, LT, LU, LV, MC, MT, NL, PL, PT, RO, SE, SI, SK, TR), OAPI (BF, BJ, CF,

Veröffentlicht:

- mit internationalem Recherchenbericht
- vor Ablauf der für Änderungen der Ansprüche geltenden Frist; Veröffentlichung wird wiederholt, falls Änderungen eintreffen

(88) Veröffentlichungsdatum des internationalen

Recherchenberichts: 20. März 2008

(57) Zusammenfassung: Die Erfindung bezieht sich auf eine Radialkolbenpumpeneinheit zur Kraftstoff-Hochdruckversorgung bei Kraftstoff-Einspritzsystemen, insbesondere bei Common-Rail-Hochdruck-Einspritzsystemen, mit einem Pumpengehäuse (1), in welchem eine Antriebswelle (21) mit mindestens einem Exzenterabschnitt (31) gelagert ist, mit einem Exzenterring (15), welcher mindestens eine Betätigungsscheibe (10) eines in einem Zylinder (2) gelagerten Verdichterkolbens (4) beaufschlagt, mit einem, einen Teil des Zylinders (2) umgebenden Stützelement, welches durch mindestens eine Feder (11) belastet ist und mit einem mit dem Verdichterkolben (4) zusammenwirkenden Saug- und einem Druckventil (6, 7). Erfindungsgemäß sind auf der Antriebswelle (21) im Bereich des Exzenterabschnitts (31) zwei Seitenscheiben (17, 17') mit Polygonflächen gelagert, welche als Mitnahmemechanismus für den Exzenterring (15) dienen.,

INTERNATIONAL SEARCH REPORT

International application No

PCT/EP2007/057596

A. CLASSIFICATION OF SUBJECT MATTER

INV. F02M59/06 F02M59/10 F02M59/44 F04B1/04

According to International Patent Classification (IPC) or to both national classification and IPC

B. FIELDS SEARCHED

Minimum documentation searched (classification system followed by classification symbols)

F02M F04B

Documentation searched other than minimum documentation to the extent that such documents are included in the fields searched

Electronic data base consulted during the international search (name of data base and, where practical, search terms used)

EPO-Internal, WPI Data

C. DOCUMENTS CONSIDERED TO BE RELEVANT

Category*	Citation of document, with indication, where appropriate, of the relevant passages	Relevant to claim No.
A	GB 879 285 A (ANDREW FRASER) 11 October 1961 (1961-10-11) page 2, line 118; figures 3,4	1-11
A	DE 199 33 570 A1 (SIEMENS AG [DE]) 1 February 2001 (2001-02-01) column 4, line 21 - column 5, line 49; figures 3,4	1-11
A	DE 102 42 116 B3 (BOSCH GMBH ROBERT [DE]) 29 April 2004 (2004-04-29) paragraph [0037] - paragraph [0042]; figures 4,5	1-11
A	DE 203 13 014 U1 (BOSCH GMBH ROBERT [DE]) 23 December 2004 (2004-12-23) paragraph [0008] - paragraph [0014]; figure 2	1-11

Further documents are listed in the continuation of Box C.

See patent family annex.

* Special categories of cited documents :

- *A* document defining the general state of the art which is not considered to be of particular relevance
- *E* earlier document but published on or after the international filing date
- *L* document which may throw doubts on priority claim(s) or which is cited to establish the publication date of another citation or other special reason (as specified)
- *O* document referring to an oral disclosure, use, exhibition or other means
- *P* document published prior to the international filing date but later than the priority date claimed

- *T* later document published after the international filing date or priority date and not in conflict with the application but cited to understand the principle or theory underlying the invention
- *X* document of particular relevance; the claimed invention cannot be considered novel or cannot be considered to involve an inventive step when the document is taken alone
- *Y* document of particular relevance; the claimed invention cannot be considered to involve an inventive step when the document is combined with one or more other such documents, such combination being obvious to a person skilled in the art.
- * & * document member of the same patent family

Date of the actual completion of the international search

12 November 2007

Date of mailing of the international search report

14/01/2008

Name and mailing address of the ISA/

European Patent Office, P.B. 5818 Patentlaan 2
NL - 2280 HV Rijswijk
Tel. (+31-70) 340-2040, Tx. 31 651 epo nl,
Fax: (+31-70) 340-3016

Authorized officer

Correia, Sergio

INTERNATIONAL SEARCH REPORT

Information on patent family members

International application No PCT/EP2007/057596

Patent document cited in search report	Publication date	Patent family member(s)	Publication date																		
GB 879285	A	11-10-1961	NONE																		
DE 19933570	A1	01-02-2001	NONE																		
DE 10242116	B3	29-04-2004	NONE																		
DE 20313014	U1	23-12-2004	<table style="width: 100%; border-collapse: collapse;"> <tr> <td style="width: 15%;">CN</td> <td style="width: 35%;">1839260 A</td> <td style="width: 50%;">27-09-2006</td> </tr> <tr> <td>WO</td> <td>2005026541 A1</td> <td>24-03-2005</td> </tr> <tr> <td>EP</td> <td>1658433 A1</td> <td>24-05-2006</td> </tr> <tr> <td>JP</td> <td>2006514722 T</td> <td>11-05-2006</td> </tr> <tr> <td>KR</td> <td>20060067961 A</td> <td>20-06-2006</td> </tr> <tr> <td>US</td> <td>2006280620 A1</td> <td>14-12-2006</td> </tr> </table>	CN	1839260 A	27-09-2006	WO	2005026541 A1	24-03-2005	EP	1658433 A1	24-05-2006	JP	2006514722 T	11-05-2006	KR	20060067961 A	20-06-2006	US	2006280620 A1	14-12-2006
CN	1839260 A	27-09-2006																			
WO	2005026541 A1	24-03-2005																			
EP	1658433 A1	24-05-2006																			
JP	2006514722 T	11-05-2006																			
KR	20060067961 A	20-06-2006																			
US	2006280620 A1	14-12-2006																			

A. KLASSIFIZIERUNG DES ANMELDUNGSGEGENSTANDES INV. F02M59/06 F02M59/10 F02M59/44 F04B1/04		
Nach der Internationalen Patentklassifikation (IPC) oder nach der nationalen Klassifikation und der IPC		
B. RECHERCHIERTE GEBIETE Recherchierter Mindestprüfstoff (Klassifikationssystem und Klassifikationssymbole) F02M F04B		
Recherchierte, aber nicht zum Mindestprüfstoff gehörende Veröffentlichungen, soweit diese unter die recherchierten Gebiete fallen		
Während der internationalen Recherche konsultierte elektronische Datenbank (Name der Datenbank und evtl. verwendete Suchbegriffe) EPO-Internal, WPI Data		
C. ALS WESENTLICH ANGESEHENE UNTERLAGEN		
Kategorie*	Bezeichnung der Veröffentlichung, soweit erforderlich unter Angabe der in Betracht kommenden Teile	Betr. Anspruch Nr.
A	GB 879 285 A (ANDREW FRASER) 11. Oktober 1961 (1961-10-11) Seite 2, Zeile 118; Abbildungen 3,4	1-11
A	DE 199 33 570 A1 (SIEMENS AG [DE]) 1. Februar 2001 (2001-02-01) Spalte 4, Zeile 21 - Spalte 5, Zeile 49; Abbildungen 3,4	1-11
A	DE 102 42 116 B3 (BOSCH GMBH ROBERT [DE]) 29. April 2004 (2004-04-29) Absatz [0037] - Absatz [0042]; Abbildungen 4,5	1-11
A	DE 203 13 014 U1 (BOSCH GMBH ROBERT [DE]) 23. Dezember 2004 (2004-12-23) Absatz [0008] - Absatz [0014]; Abbildung 2	1-11
<input type="checkbox"/> Weitere Veröffentlichungen sind der Fortsetzung von Feld C zu entnehmen <input checked="" type="checkbox"/> Siehe Anhang Patentfamilie		
<ul style="list-style-type: none"> * Besondere Kategorien von angegebenen Veröffentlichungen : *A* Veröffentlichung, die den allgemeinen Stand der Technik definiert, aber nicht als besonders bedeutsam anzusehen ist *E* älteres Dokument, das jedoch erst am oder nach dem internationalen Anmeldedatum veröffentlicht worden ist *L* Veröffentlichung, die geeignet ist, einen Prioritätsanspruch zweifelhaft erscheinen zu lassen, oder durch die das Veröffentlichungsdatum einer anderen im Recherchenbericht genannten Veröffentlichung belegt werden soll oder die aus einem anderen besonderen Grund angegeben ist (wie ausgeführt) *O* Veröffentlichung, die sich auf eine mündliche Offenbarung, eine Benutzung, eine Ausstellung oder andere Maßnahmen bezieht *P* Veröffentlichung, die vor dem internationalen Anmeldedatum, aber nach dem beanspruchten Prioritätsdatum veröffentlicht worden ist *T* Spätere Veröffentlichung, die nach dem internationalen Anmeldedatum oder dem Prioritätsdatum veröffentlicht worden ist und mit der Anmeldung nicht kollidiert, sondern nur zum Verständnis des der Erfindung zugrundeliegenden Prinzips oder der ihr zugrundeliegenden Theorie angegeben ist *X* Veröffentlichung von besonderer Bedeutung; die beanspruchte Erfindung kann allein aufgrund dieser Veröffentlichung nicht als neu oder auf erfinderischer Tätigkeit beruhend betrachtet werden *Y* Veröffentlichung von besonderer Bedeutung; die beanspruchte Erfindung kann nicht als auf erfinderischer Tätigkeit beruhend betrachtet werden, wenn die Veröffentlichung mit einer oder mehreren anderen Veröffentlichungen dieser Kategorie in Verbindung gebracht wird und diese Verbindung für einen Fachmann naheliegend ist *Z* Veröffentlichung, die Mitglied derselben Patentfamilie ist 		
Datum des Abschlusses der internationalen Recherche		Absendedatum des internationalen Recherchenberichts
12. November 2007		14/01/2008
Name und Postanschrift der Internationalen Recherchenbehörde Europäisches Patentamt, P.B. 5818 Patentlaan 2 NL - 2280 HV Rijswijk Tel. (+31-70) 340-2040, Tx. 31 651 epo nl, Fax: (+31-70) 340-3016		Bevollmächtigter Bediensteter Correia, Sergio

INTERNATIONALER RECHERCHENBERICHT

Angaben zu Veröffentlichungen, die zur selben Patentfamilie gehören

Internationales Aktenzeichen

PCT/EP2007/057596

Im Recherchenbericht angeführtes Patentdokument	Datum der Veröffentlichung	Mitglied(er) der Patentfamilie	Datum der Veröffentlichung
GB 879285	A	11-10-1961 KEINE	
DE 19933570	A1	01-02-2001 KEINE	
DE 10242116	B3	29-04-2004 KEINE	
DE 20313014	U1	23-12-2004 CN 1839260 A WO 2005026541 A1 EP 1658433 A1 JP 2006514722 T KR 20060067961 A US 2006280620 A1	27-09-2006 24-03-2005 24-05-2006 11-05-2006 20-06-2006 14-12-2006