



SUOMI-FINLAND  
(FI)

Patentti- ja rekisterihallitus  
Patent- och registerstyrelsen

[A] TIIVISTELMÄ - SAMMANDRAG

(11)	(21)	Patenttihakemus - Patentansökan	963839
(51)	Kv.lk.6 - Int.cl.6		
	B	65H 75/50	
(22)	Hakemispäivä - Ansökningsdag		26.09.96
(24)	Alkupäivä - Löpdag		28.03.95
(41)	Tullut julkiseksi - Blivit offentlig		26.09.96
(86)	Kv. hakemus - Int. ansökan		PCT/SE95/00328
(32)	(33)	(31) Etuoikeus - Prioritet	
		29.03.94 SE 9401047 P	

(71) Hakija - Sökande

1. **Ulvator AB**, Norra Stationsgatan 56, 1tr, 113 33 Stockholm, Sverige, (SE)

(72) Keksijä - Uppfinnare

1. **Lindstrand, Ulf**, Rödakorsvägen 12, 662 95 Fengersfors, Sverige, (SE)

(74) Asiamies - Ombud: **Leitzinger Oy**

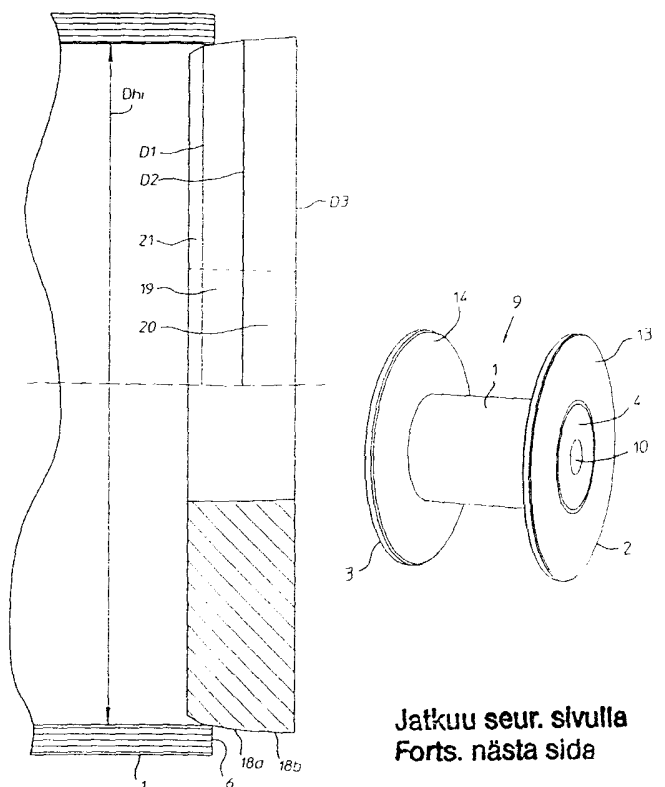
(54) Keksinnön nimitys - Uppfinningens benämning

**Kertakäyttöinen rumpu**  
**Trumma för engångsbruk**

(57) Tiivistelmä - Sammandrag

Keksinnön kohteena on kertakäyttöinen rumpu, esimerkiksi kaapelia tai köyttä varten, joka rumpu koostuu stabiilista holkista (1), jolla on ennalta määrätty sisähalkaisija  $D_{hi}$ , kahdesta päätyelementistä (2, 3) ja kahdesta keskitulpastasta (4, 5), jolloin kussakin päätyelementissä on aukko (12) holkkia varten ja holkin päätyosan vastaanottamiseksi ja tiukaksi lukitsemiseksi sen ja tulpan väliin, ja tulpassa (4, 5) on etummainen laajentumisosa (19), joka laajentaa holkkia ollessaan sisäänpantuna ja vie-reinen kitkaosa (20), joka muodostaa kitkatartunnan holkin kanssa sen jälkeen, kun tulppa on pantu täysin sisään ja toimii yhdessä päätyelementin kanssa siten, että holkki lukitaan tiukasti kitkatartunnalla tulpan ja päätyelementin väliin, jolloin mainitulla laajentumisosalla ja kitkaosalla on yhdistetty aksiaalinen mitta, joka on 50 - 200 % suurempi kuin yhden päätyelementin paksuus. Keksinnön mukaisesti laajentumisosa on kartiomainen, kartiokkuuden ollessa vähemmän kuin  $10^\circ$  ja sillä on ennalta määrätty halkaisija  $D_1$  mitattuna kauimpana pois päin kitkaosasta ja ennalta määrätty halkaisija  $D_2$  siirtymäkoh-

dassa kitkaosaan. Kitkaosa on kartiomainen, kartiokkuuden ollessa vähemmän kuin  $6^\circ$ , joka kussakin tapauksessa on pienempi kuin laajentumisosan kartiokkuus, missä  $D_1 \leq D_{hi}$  ja  $D_2 > D_{hi}$ , nimittäin 2 - 10 mm.



Jatkuu seur. sivulla  
Forts. nästa sida

Uppfinningen avser en trumma för engångsbruk, t.ex. för en kabel eller ett rep, vilken trumma består av en stabil holk (1) med en förutbestämd inre diameter  $D_{hi}$ , två ändelement (2, 3) och två mellanproppar (4, 5), varvid varje ändelement uppvisar en öppning (12) för holken och för att mottaga och tätt låsa holkens änddel mellan den och proppen, och proppen (4, 5) uppvisar en främre utvidgningsdel (19), som utvidgar holken, då den är inskjuten och en bredvidliggande friktionsdel (20), som bildar ett friktionsingrepp med holken efter det, att proppen är helt inskjuten och samverkar med ändelementet så, att holken tätt låses med friktionsingrepp mellan proppen och ändelementet, varvid nämnda utvidgningsdel och friktionsdel uppvisar ett gemensamt axiellt mått, som är 50 - 200 % större än ett ändelements tjocklek. Enligt uppfinningen är utvidgningsdelen konisk, varvid koniciteten är mindre än  $10^\circ$  och den uppvisar en förutbestämd diameter  $D_1$  uppmättad längst bortåt från friktionsdelen och en förutbestämd diameter  $D_2$  i övergångsstället till friktionsdelen. Friktionsdelen är konisk, varvid koniciteten är mindre än  $6^\circ$ , vilken i respektive fall är mindre än den koniska formen av utvidgningsdelen, där  $D_1 \leq D_{hi}$  och  $D_2 > D_{hi}$ , nämligen 2 - 10 mm.