



(12)发明专利申请

(10)申请公布号 CN 108279496 A

(43)申请公布日 2018.07.13

(21)申请号 201810139948.3

(22)申请日 2018.02.09

(71)申请人 京东方科技集团股份有限公司
地址 100015 北京市朝阳区酒仙桥路10号
申请人 北京京东方光电科技有限公司

(72)发明人 王晨如 王雪丰 陈寅伟 董瑞君
张雪冰 刘亚丽 陈丽莉 张浩
楚明磊 闫桂新 马占山

(74)专利代理机构 北京安信方达知识产权代理有限公司 11262
代理人 张京波 曲鹏

(51)Int. Cl.
G02B 27/00(2006.01)
G06F 3/01(2006.01)

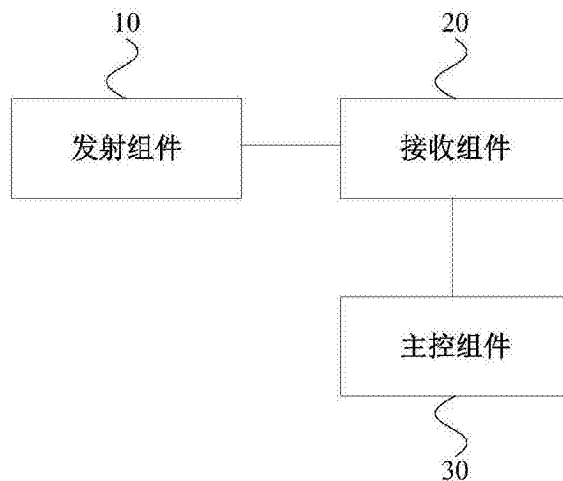
权利要求书1页 说明书6页 附图5页

(54)发明名称

一种视频眼镜的眼球追踪模组及其方法、视频眼镜

(57)摘要

本发明实施例提供一种视频眼镜的眼球追踪模组及其方法、视频眼镜,其中,视频眼镜的眼球追踪模组,其包括:发射组件、接收组件和主控组件;发射组件,用于向使用者的眼球发射不可见光;接收组件,用于接收经眼球反射的不可见光,在不可见光的照射下生成电信号;主控组件,与接收组件连接,用于根据电信号,获得眼球的位置。本发明实施例通过发射组件、接收组件和主控组件配合实现眼球的追踪,避免了设置反射不可见光的装置或者采集红外光线的摄像头,不仅使得眼球追踪模组的结构简单,进一步还减小了占用体积。



1. 一种视频眼镜的眼球追踪模组,其特征在于,包括:发射组件、接收组件和主控组件;
所述发射组件,用于向使用者的眼球发射不可见光;
所述接收组件,用于接收经所述眼球反射的不可见光,在所述不可见光的照射下生成电信号;
所述主控组件,与所述接收组件连接,用于根据所述电信号,获得眼球的位置。
2. 根据权利要求1所述的视频眼镜的眼球追踪模组,其特征在于,所述视频眼镜包括:
透镜;
所述发射组件包括:发光层;
所述发光层用于在可见光的照射下,产生不可见光,且设置在所述透镜的边缘。
3. 根据权利要求1所述的视频眼镜的眼球追踪模组,其特征在于,所述视频眼镜包括:
透镜;
所述发射组件包括:一个或多个不可见光源;
所述不可见光源设置在所述透镜的侧面,且与所述主控组件连接。
4. 根据权利要求3所述的视频眼镜的眼球追踪模组,其特征在于,所述不可见光源包括
红外光源。
5. 根据权利要求2或3所述的视频眼镜的眼球追踪模组,其特征在于,所述接收组件包
括:相对设置的第一电极和第二电极,以及设置在所述第一电极和所述第二电极之间的感
光层;
所述感光层用于在不可见光的照射下,生成电信号;
所述第一电极和所述第二电极为透明电极,与所述主控组件连接,用于将所述电信号
传输至所述主控组件中。
6. 根据权利要求5所述的视频眼镜的眼球追踪模组,其特征在于,所述接收组件设置
在所述透镜的表面,所述透镜的侧面或者所述透镜内。
7. 根据权利要求3或4所述的视频眼镜的眼球追踪模组,其特征在于,所述发射组件通
过第一接口连接到所述主控组件;其中,所述第一接口为主控组件向所述发射组件发送控
制信号的单向接口;和/或第一接口为同时具有供电功能的接口。
8. 根据权利要求1-4任一所述的视频眼镜的眼球追踪模组,其特征在于,所述接收组件
通过第二接口连接到所述主控组件;其中,所述第二接口为主控组件与接收组件之间进行
电信号传输的单向接口。
9. 一种视频眼镜,其特征在于,包括如权利要求1-8任一所述的视频眼镜的眼球追踪模
组。
10. 一种视频眼镜的眼球追踪方法,其特征在于,采用如权利要求1-8任一所述的视频
眼镜的眼球追踪模组实现,所述方法包括:
接收电信号;
根据所述电信号,获得眼球的位置。

一种视频眼镜的眼球追踪模组及其方法、视频眼镜

技术领域

[0001] 本发明实施例涉及人机交互技术领域,具体涉及一种视频眼镜的眼球追踪模组及其方法、视频眼镜。

背景技术

[0002] 眼球追踪技术是一种利用机械、电子、光学等各种检测手段获取受试者当前“注视方向”的技术。随着计算机视觉、人工智能技术和数字化技术的迅速发展,眼球追踪技术已成为当前热点研究领域,在人机交互领域有着广泛应用,例如,可应用于虚拟现实、增强现实、车辆辅助驾驶、用户体验、认知障碍诊断等多个领域。

[0003] 经发明人研究发现,现有的眼球追踪设备,普遍具有结构复杂以及占用体积大等缺陷。

发明内容

[0004] 为了解决上述技术问题,本发明实施例提供了一种视频眼镜的眼球追踪模组及其方法、视频眼镜,用以解决现有的眼球追踪设备结构复杂以及占用体积大的技术问题。

[0005] 一个方面,本发明实施例提供一种视频眼镜的眼球追踪模组,其包括:发射组件、接收组件和主控组件;

[0006] 所述发射组件,用于向使用者的眼球发射不可见光;

[0007] 所述接收组件,用于接收经所述眼球反射的不可见光,在所述不可见光的照射下生成电信号;

[0008] 所述主控组件,与所述接收组件连接,用于根据所述电信号,获得眼球的位置。

[0009] 可选地,所述视频眼镜包括:透镜;

[0010] 所述发射组件包括:发光层;

[0011] 所述发光层用于在可见光的照射下,产生不可见光,且设置在所述透镜的边缘。

[0012] 可选地,所述视频眼镜包括:透镜;

[0013] 所述发射组件包括:一个或多个不可见光源;

[0014] 所述不可见光源设置在所述透镜的侧面,且与所述主控组件连接。

[0015] 可选地,所述不可见光源包括红外光源。

[0016] 可选地,所述接收组件包括:相对设置的第一电极和第二电极,以及设置在所述第一电极和所述第二电极之间的感光层;

[0017] 所述感光层用于在不可见光的照射下,生成电信号;

[0018] 所述第一电极和所述第二电极为透明电极,与所述主控组件连接,用于将所述电信号传输至所述主控组件中。

[0019] 可选地,所述接收组件设置在所述透镜的表面,所述透镜的侧面或者所述透镜内。

[0020] 可选地,所述发射组件通过第一接口连接到所述主控组件;其中,所述第一接口为主控组件向所述发射组件发送控制信号的单向接口;和/或第一接口为同时具有供电功能

的接口。

[0021] 可选地,所述接收组件通过第二接口连接到所述主控组件;其中,所述第二接口为主控组件与接收组件之间进行电信号传输的单向接口。

[0022] 另一方面,本发明实施例还提供一种视频眼镜,包括上述视频眼镜的眼球追踪模组。

[0023] 另一方面,本发明实施例还提供一种视频眼镜的眼球追踪方法,采用上述视频眼镜的眼球追踪模组实现,所述方法包括:

[0024] 接收电信号;

[0025] 根据所述电信号,获得眼球的位置。

[0026] 本发明实施例提供一种视频眼镜的眼球追踪模组及其方法、视频眼镜,其中,视频眼镜的眼球追踪模组,其包括:发射组件、接收组件和主控组件;发射组件,用于向使用者的眼球发射不可见光;接收组件,用于接收经眼球反射的不可见光,在不可见光的照射下生成电信号;主控组件,与接收组件连接,用于根据电信号,获得眼球的位置。本发明实施例通过发射组件、接收组件和主控组件配合实现眼球的追踪,避免了设置反射不可见光的装置或者采集红外光线的摄像头,不仅使得眼球追踪模组的结构简单,进一步还减小了占用体积。

[0027] 当然,实施本发明的任一产品或方法并不一定需要同时达到以上所述的所有优点。本发明的其它特征和优点将在随后的说明书实施例中阐述,并且,部分地从说明书实施例中变得显而易见,或者通过实施本发明而了解。本发明实施例的目的和其他优点可通过在说明书、权利要求书以及附图中所特别指出的结构来实现和获得。

附图说明

[0028] 附图用来提供对本发明实施例技术方案的进一步理解,并且构成说明书的一部分,与本申请的实施例一起用于解释本发明实施例的技术方案,并不构成对本发明实施例技术方案的限制。

[0029] 图1为本发明实施例提供的视频眼镜的眼球追踪模组的结构示意图;

[0030] 图2为本发明实施例提供的视频眼镜的眼球追踪模组的结构示意图一;

[0031] 图3为本发明实施例提供的视频眼镜的眼球追踪模组的结构示意图二;

[0032] 图4为本发明实施例提供的视频眼镜的眼球追踪模组的结构示意图三;

[0033] 图5为本发明实施例提供的视频眼镜的眼球追踪模组的结构示意图四;

[0034] 图6为本发明实施例提供的视频眼镜的眼球追踪模组的结构示意图五;

[0035] 图7为本发明实施例提供的视频眼镜的眼球追踪模组的结构示意图六;

[0036] 图8为本发明实施例提供的接收组件的结构示意图;

[0037] 图9为本发明实施例提供的视频眼镜的眼球追踪方法的流程图。

具体实施方式

[0038] 为使本发明实施例的目的、技术方案和优点更加清楚明白,下文中将结合附图对本发明实施例的实施例进行详细说明。需要说明的是,在不冲突的情况下,本申请中的实施例及实施例中的特征可以相互任意组合。

[0039] 除非另外定义,本发明实施例公开使用的技术术语或者科学术语应当为本发明所

属领域内具有一般技能的人士所理解的通常意义。本发明实施例中使用的“第一”、“第二”以及类似的词语并不表示任何顺序、数量或者重要性，而只是用来区分不同的组成部分。“包括”或者“包含”等类似的词语一直出该词前面的元件或误检涵盖出现在该词后面列举的元件或者物件及其等同，而不排除其他元件或者物件。“连接”或者“相连”等类似的词语并非限定于物理的或者机械的连接，而是可以包括电性的连接，不管是直接的还是间接的。“上”、“下”、“左”、“右”等仅用于表示相对位置关系，当被描述的对象绝对位置改变后，则该相对位置关系也可能相应地改变。

[0040] 以下，以本发明实施例应用于人机交互场景为例，对本发明实施例进行详细描述。但本发明实施例并不局限于此，本发明实施例还可以应用于其他领域，例如虚拟现实、增强现实、车辆辅助驾驶、用户体验、认知障碍诊断等领域。此外，尽管下文以人类用户为例描述了具体实施例，但本发明实施例并不限于此。事实上，也可以针对其他动物或具有类似眼部特征的非生命体应用根据本发明实施例的技术方案。

[0041] 本发明实施例提供一种视频眼镜的眼球追踪模组以及方法、视频眼镜，可设置在虚拟现实眼镜装置中或增强现实眼镜装置中，通过对视频眼镜的内部结构独特设计，完成眼球追踪，从而使使用者在佩戴眼镜装置观看位于眼镜前方的显示终端时，能够基于眼球追踪技术对显示终端进行操作控制，并实现人机交互和注视点渲染等功能。

[0042] 实施例一

[0043] 图1为本发明实施例提供的视频眼镜的眼球追踪模组的结构示意图，如图1所示，视频眼镜的眼球追踪模组包括：发射组件10、接收组件20和主控组件30。

[0044] 在本实施例中，发射组件10用于向使用者的眼球发射不可见光；接收组件20用于接收眼球反射的不可见光，并在不可见光的照射下生成电信号；主控组件，与接收组件连接，用于根据电信号，获得眼球的位置。

[0045] 其中，视频眼镜可以为虚拟现实眼镜装置或增强现实眼镜装置。

[0046] 具体的，主控组件30，具体根据电信号产生的位置、发射组件的发光方向、使用者眼球的位置以及接收组件的位置，计算被使用者眼球反射到接收组件的光线的方向，进而获得眼球的位置。

[0047] 本发明实施例提供的视频眼镜的眼球追踪模组包括：发射组件、接收组件和主控组件；发射组件，用于向使用者的眼球发射不可见光；接收组件，用于接收经眼球反射的不可见光，在不可见光的照射下生成电信号；主控组件，与接收组件连接，用于根据电信号，获得眼球的位置。本发明实施例通过发射组件、接收组件和主控组件配合实现眼球的追踪，避免了设置反射不可见光的装置或者采集红外光线的摄像头，不仅使得眼球追踪模组的结构简单，进一步还减小了占用体积，另外，还减少了摄像头采集过程中引入的误差，提高了跟踪精度。

[0048] 在本实施例中，图2为本发明实施例提供的视频眼镜的眼球追踪模组的结构示意图一；图3为本发明实施例提供的视频眼镜的眼球追踪模组的结构示意图二；图4为本发明实施例提供的视频眼镜的眼球追踪模组的结构示意图三；图5为本发明实施例提供的视频眼镜的眼球追踪模组的结构示意图四；图6为本发明实施例提供的视频眼镜的眼球追踪模组的结构示意图五；图7为本发明实施例提供的视频眼镜的眼球追踪模组的结构示意图六；图8为本发明实施例提供的接收组件的结构示意图，图2-7中还包括：设置在视频眼镜中的

透镜100和使用者观看的显示终端200,透镜100固定设置于眼球到显示终端200之间的传输光路上,并且透镜200的外缘位于视频眼镜可视角度的边缘或外部,用于辅助调节焦距。

[0049] 可选地,透镜100的类型可以有多种,如透镜可以为平凸透镜,也可以是对称或不对称的双凸透镜,也可以凹凸透镜,本发明实施例对透镜的类型不作限定,图2-7以透镜100为凸透镜为例进行说明的。

[0050] 可选地,显示终端200可以允许用户观看由头戴式虚拟现实设备或头戴式增强现实设备所提供的视觉数据或其他视觉数据,例如游戏画面等。仅作为示例,这样的显示终端可以包括LCD屏幕,LED屏幕,OLED屏幕、投影仪和/或其他显示技术,例如手机屏幕,平板电脑屏幕。

[0051] 可选地,如图2-4所示,发射组件10包括:发光层;发光层用于在可见光的照射下,产生不可见光,且设置在透镜100的边缘。

[0052] 发光层的材料为受激红外发光材料,用于在显示终端发出的可见光的照射下产生红外光。

[0053] 在本实施例中,将发光层设置在透镜100的边缘,即将发射不可见的功能集成在透镜中,使视频眼镜的眼球追踪系统避免设置独立的装置,进一步地减小了其占用体积。

[0054] 可选地,如图5-7所示,发射组件10包括:一个或多个不可见光源;不可见光源设置在透镜100的侧面,且与主控组件连接(图中未示出)。

[0055] 在本实施例中,不可见光源设置的位置只要能够向眼球发射不可见光即可。可选地,为了避免阻挡使用者的视线,本发明实施例可将不可见光源设置视频眼镜可视角度的边缘或外部。

[0056] 需要说明的是,不可见光源越多,眼球追踪精度越高,但是不可见光源越多,该眼球追踪模组占用体积越大。

[0057] 可选地,不可见光源包括红外光源,具体的可以红外发光二极管(Light-Emitting Diode,简称LED)光源。

[0058] 可选地,不可见光源的形状可以为环形、三角形、正方形、矩形、椭圆形、双曲型或者任何其他规则或不规则的形状,本发明实施例对此不作任何限定。

[0059] 需要说明的是,眼球会反射不可见光,从而在眼球上形成反射点。具体的,由于人眼能感知的波长为380纳米-780纳米,为了不影响人们正常观看显示终端,不可见光源11基本选择人眼敏感度低,危害性较小的红外光源。另外,光源组件位于视频眼镜可视角度的边缘或外部,能够使得光源组件安装简单,且能够不影响人们正常观看显示终端。

[0060] 可选地,如图8所示,本发明实施例中的接收组件20包括:相对设置的第一电极210和第二电极220,以及设置在第一电极210和第二电极220之间的感光层230。

[0061] 可选地,为了不影响可见光的成像光路,本发明实施例中的第一电极210和第二电极220为透明电极,具体的,第一电极和第二电极的制作材料可以为氧化铟锡。

[0062] 具体的,感光层230用于在不可见光的照射下,生成电信号;第一电极210和第二电极220用于将电信号传输至主控组件中,且与主控组件连接。

[0063] 可选地,感光层230包括:多个PN结。

[0064] 具体的,不可见光被感光层230接收后,感光层中的PN结的平衡状态被改变,发生了电子的迁移,产生了电压,电压被第一电极210和第二电极220传到主控组件中,主控组件

根据接收到的电压的产生位置获得感光层接收到红外光线的位置,具体的,主控组件根据感光层接收到红外光线的位置、发射组件的发光方向、使用者眼球的位置、透镜的位置以及接收组件的位置,计算被使用者眼球反射到接收组件的光线的方向,进而获得眼球的位置。

[0065] 可选地,接收组件20设置在透镜的表面,透镜的侧面或者透镜内。

[0066] 具体的,如图2和图5所示,接收组件20设置在透镜100的表面,其中,接收组件可以设置在透镜靠近显示终端的第一表面,还可以设置在透镜远离显示终端的第二表面,图2和图5以接收组件设置在第二表面为例进行说明的。

[0067] 具体的,如图3和6所示,接收组件20设置在透镜100的侧面,其中,接收组件可以设置在透镜远离显示终端的一侧,还可以设置在透镜靠近显示终端的一侧,图3和图6以接收组件设置在透镜远离显示终端的一侧为例进行说明的。

[0068] 具体的,如图4和7所示,接收组件20设置在透镜100内。

[0069] 具体的,在本实施例中,将接收组件设置在透镜内具体包括以下步骤:通过注塑成型,分别形成透镜的第一部分和第二部分;将透镜的第一部分刻蚀形成凹槽,并在凹槽中沉积透明导电材料,形成第一电极;在第一电极上形成感光层;将透镜的第二部分刻蚀形成凹槽,并在凹槽中沉积透明导电材料,形成第二电极;将第一部分和第二部分进行精确的对合组装,进而在透镜内形成了接收组件。

[0070] 具体的,在本实施例中将接收组件设置在透镜中或者透镜的表面,使视频眼镜的眼球追踪系统避免设置独立的装置,进一步地减小了其占用体积。

[0071] 可选地,当发射组件为不可见光源时,发射组件通过第一接口连接到主控组件;其中,第一接口为主控组件向发射组件发送控制信号的单向接口;和/或第一接口为同时具有供电功能的接口。

[0072] 可选地,接收组件通过第二接口连接到主控组件;其中,第二接口为主控组件与接收组件之间进行电信号传输的单向接口。

[0073] 具体的,主控组件根据光信号的传输路径,获得眼球的位置,或者根据电信号的。

[0074] 需要强调的是,本发明实施例中涉及到的主控组件,可以包括用于执行计算任务的元件,诸如印刷电路板和其他电子器件;还可以通过有线连接方式或者无线连接方式与外部的手机、电脑、平板电脑等智能设备连接,借助手机,电脑,平板电脑等处理器对图像数据进行处理。

[0075] 具体的,当发射组件包括:不可见光源时,主控组件用于控制发射组件的开闭状态;还用于接收电信号,主控组件经过算法处理获得人眼注视点位置,或者用于接收电信号,并传输给智能设备,由智能设备进行处理,获得人眼注视点位置,并接收智能设备返回的人眼注视点位置,基于注视位置对显示终端进行操作,实现人机交互和注视点渲染等功能。

[0076] 实施例二

[0077] 图9为本发明实施例提供的视频眼镜的眼球追踪方法的流程图,采用实施例一提供的视频眼镜的眼球追踪模组实现,其中,视频眼镜的眼球追踪模组包括:发射组件、接收组件和主控组件,如图9所示,本发明实施例提供的视频眼镜的眼球追踪方法的具体包括以下步骤:

[0078] 步骤110、接收电信号。

[0079] 步骤120、根据电信号,获得眼球的位置。

[0080] 具体的,步骤120具体包括:具体根据电信号产生的位置、发射组件的发光方向、使用者眼球的位置、透镜的位置以及接收组件的位置,计算被使用者眼球反射到接收组件的光线的方向,进而获得眼球的位置。

[0081] 本发明实施例提供的视频眼镜的眼球追踪方法,采用上述视频眼镜的眼球追踪模组实现,方法包括:接收电信号;根据电信号,获得眼球的位置,本发明实施例通过采用视频眼镜的眼球追踪模组实现眼球追踪方法,不仅使得眼球追踪模组的结构简单,进一步还减小了占用体积。

[0082] 其中,视频眼镜的眼球追踪模组为实施例提供的视频眼镜的眼球追踪模组,其实现原理和实现效果类似,在此不再赘述。

[0083] 实施例三

[0084] 基于上述实施例的发明构思,本发明实施例还提供了一种视频眼镜,该视频眼镜包括:视频眼镜的眼球追踪模组。

[0085] 可选地,视频眼镜包括:虚拟现实眼镜或增强现实眼镜。

[0086] 其中,本实施例中的视频眼镜的眼球追踪模组为实施例一提供的视频眼镜的眼球追踪模组,其实现原理和实现效果类似,在此不再赘述。

[0087] 有以下几点需要说明:

[0088] 本发明实施例附图只涉及本发明实施例涉及到的结构,其他结构可参考通常设计。

[0089] 虽然本发明实施例所揭露的实施方式如上,但所述的内容仅为便于理解本发明实施例而采用的实施方式,并非用以限定本发明实施例。任何本发明实施例所属领域内的技术人员,在不脱离本发明实施例所揭露的精神和范围的前提下,可以在实施的形式及细节上进行任何的修改与变化,但本发明实施例的专利保护范围,仍须以所附的权利要求书所界定的范围为准。

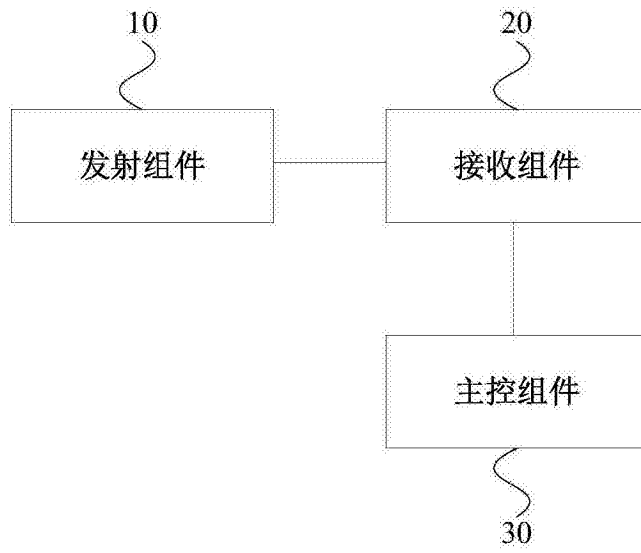


图1

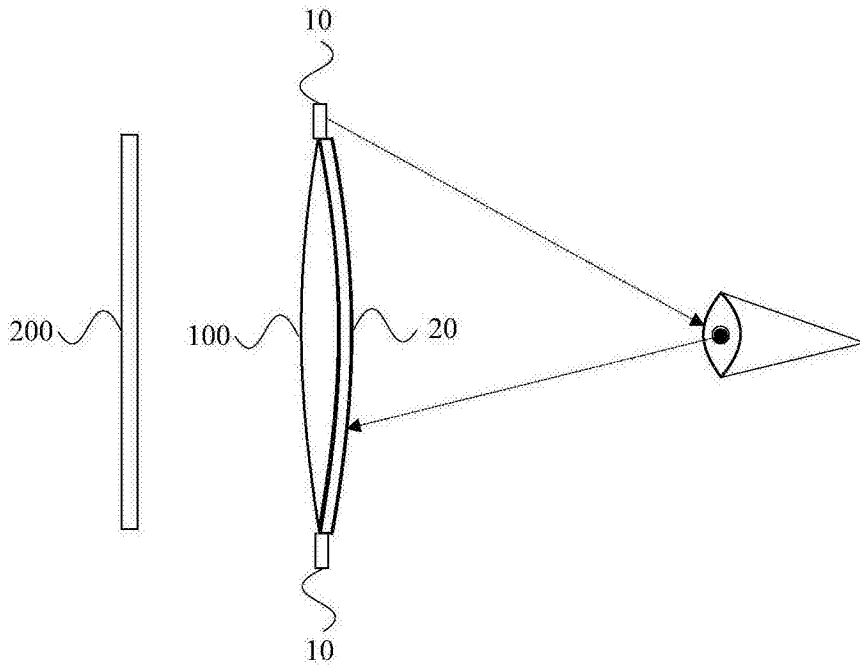


图2

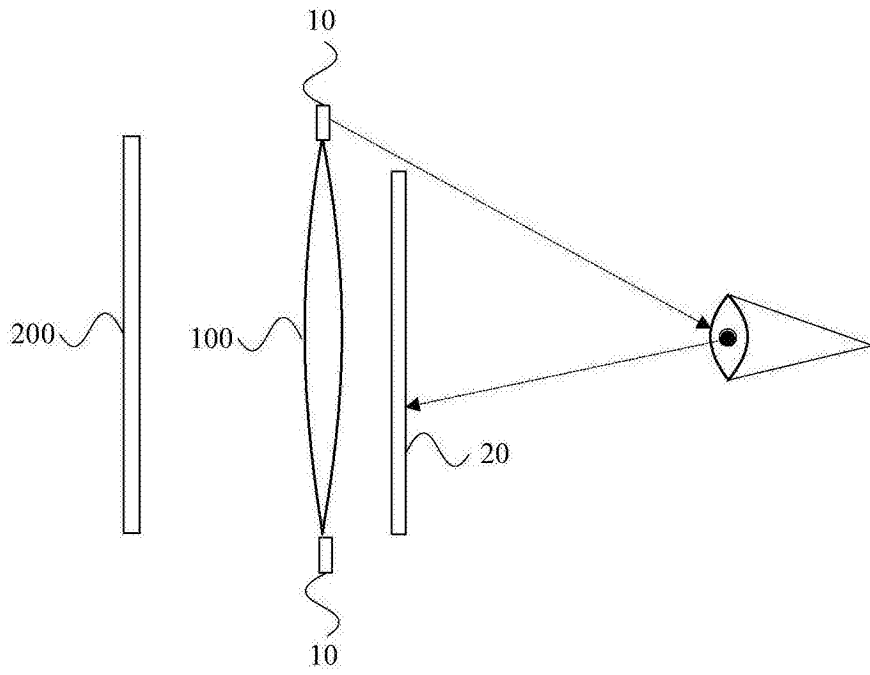


图3

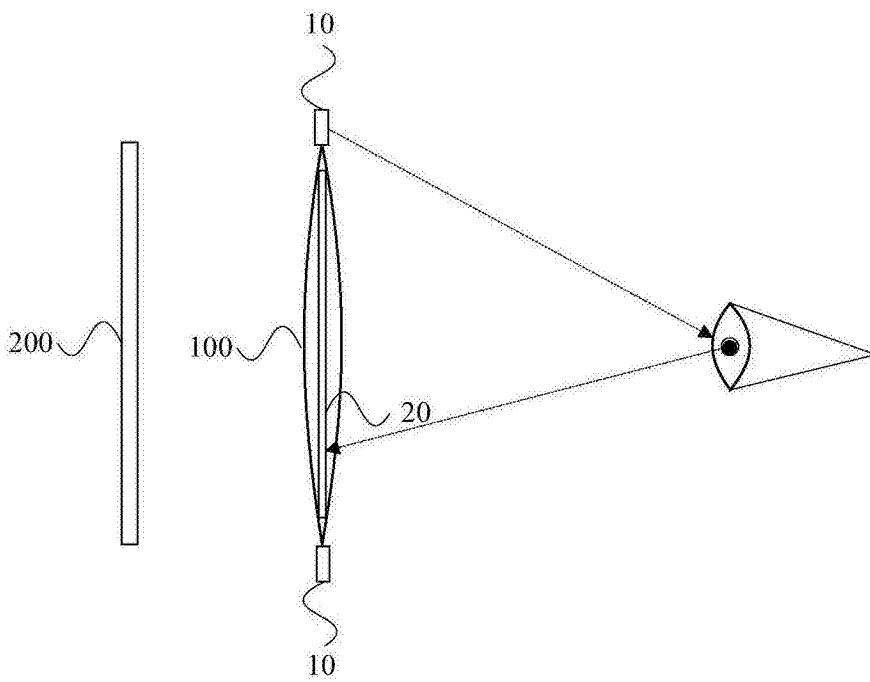


图4

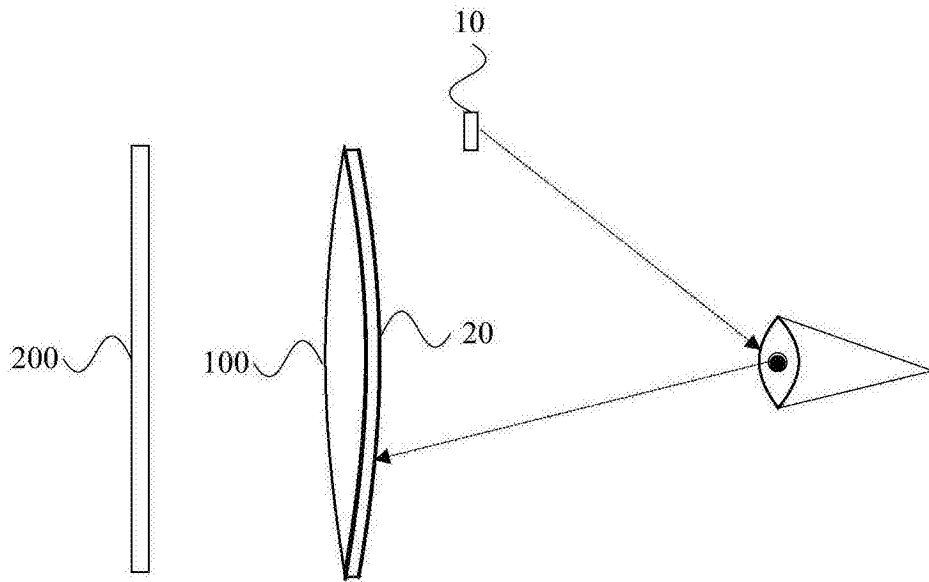


图5

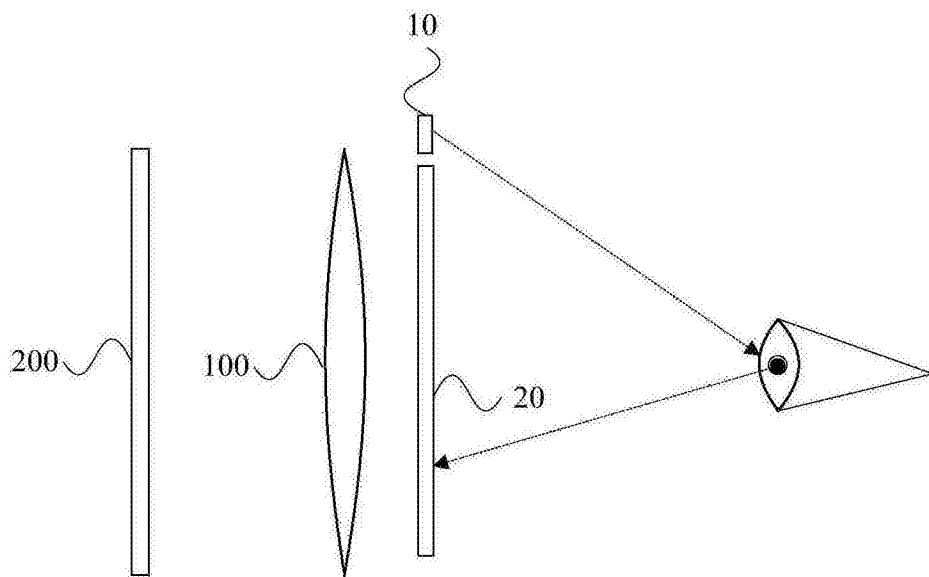


图6

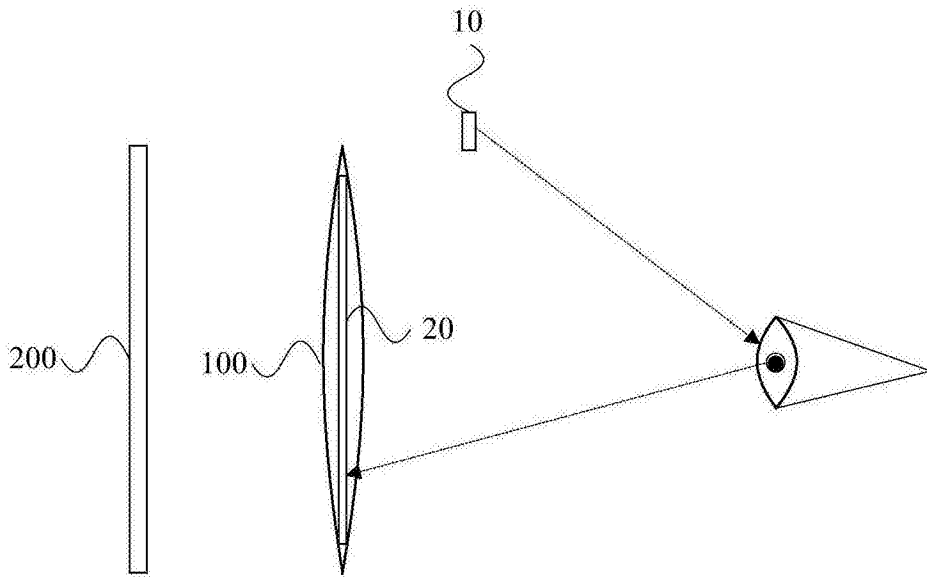


图7

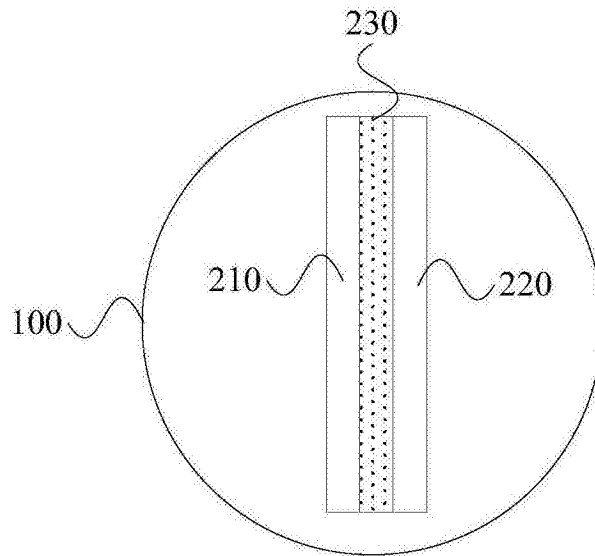


图8

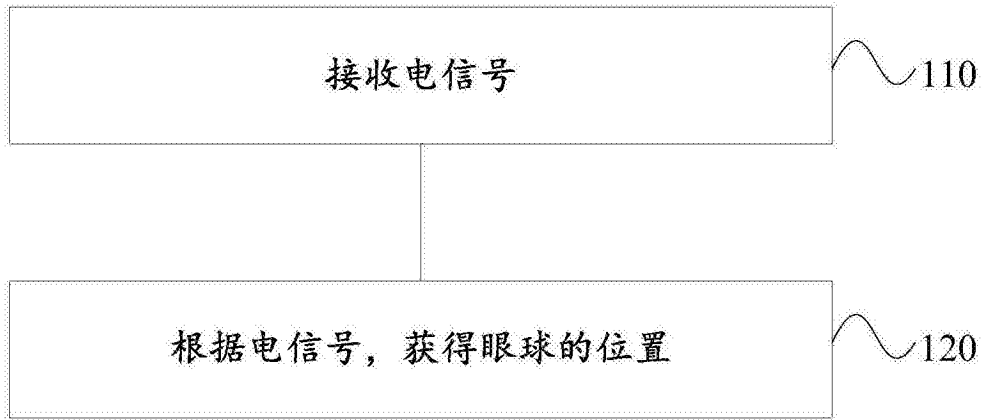


图9