

(19)대한민국특허청(KR)
(12) 공개특허공보(A)

(51) Int. Cl. (11) 공개번호 10-2006-0098841
D06F 39/08 (2006.01) (43) 공개일자 2006년09월19일

(21) 출원번호 10-2005-0019159
(22) 출원일자 2005년03월08일

(71) 출원인 엘지전자 주식회사
서울특별시 영등포구 여의도동 20번지
(72) 발명자 김효량
부산 북구 만덕2동 382-4 청구빌라 101호
(74) 대리인 박명창

심사청구 : 없음

(54) 세탁기의 배수호스 홀더

요약

본 발명은 세탁기의 배수호스에 관한 것으로서, 세탁기의 외관을 형성하는 캐비닛에 결합되어 세탁수를 배수하는 배수호스를 지지하는 세탁기의 배수호스 홀더에 있어서, 상기 배수호스 홀더는 상기 배수호스를 감싸도록 형성된 홀딩부와, 상기 캐비닛에 체결부재로 체결될 수 있도록 제 1 체결공이 형성된 제 1 체결부와, 상기 제 1 체결공에 대향되어 제 2 체결공이 형성된 제 2 체결부와, 상기 제 1 체결부와 제 2 체결부 중 적어도 일측에 타측이 걸림되는 스톱퍼가 형성되어, 체결부재의 체결작업이 용이한 이점이 있다.

대표도

도 3

색인어

캐비닛, 배수호스, 배수호스 홀더, 홀딩부, 체결공, 체결홀, 스톱퍼, 체결부재

명세서

도면의 간단한 설명

도 1은 종래 기술에 따른 세탁기의 사시도이고,
도 2는 종래 기술에 따른 세탁기의 배수호스 홀더가 도시된 단면도이고,
도 3은 본 발명에 따른 세탁기의 사시도이고,
도 4는 본 발명에 따른 세탁기의 배수호스 홀더의 사시도이고,

도 5는 본 발명에 따른 세탁기의 배수호스 홀더의 단면도이다.

<도면의 주요 부분에 관한 부호의 설명>

- 50: 캐비닛 52: 체결홀
- 55: 급수호스 60: 배수호스
- 70: 체결부재 80: 배수호스 홀더
- 82: 홀딩부 83: 돌출부
- 84: 제 1 체결공 85: 제 1 체결부
- 87: 제 2 체결공 88: 제 2 체결부
- 89: 단부 90: 스톱퍼

발명의 상세한 설명

발명의 목적

발명이 속하는 기술 및 그 분야의 종래기술

본 발명은 세탁기에 관한 것으로서, 특히, 세탁수가 배수되는 배수호스를 캐비닛에 용이하게 장착토록 하는 세탁기의 배수호스 홀더에 관한 것이다.

일반적으로 세탁기는 오물이 묻은 세탁물을 투입하여 적절한 세제와 기계적인 힘을 가하여 세탁, 행균, 탈수 및 건조 과정을 수행하여 오물을 제거하는 장치이다.

도 1은 종래 기술에 따른 세탁기의 사시도이고, 도 2는 종래 기술에 따른 세탁기의 배수호스 홀더가 도시된 단면도이다.

종래의 세탁기는 외관을 형성하는 캐비닛(2)과, 세탁수가 수용되는 세탁조(미도시)와, 상기 세탁조를 회전시키는 모터(미도시)와, 상기 세탁조로 세탁수를 안내하는 급수호스(10)와, 상기 세탁수를 배수하는 배수호스(20)를 포함하여 구성된다.

상기 캐비닛(2)은 캐비닛 본체(3)와, 상기 캐비닛 본체(3)의 상면을 덮는 탑 플레이트(4)와, 상기 캐비닛 본체(3)의 배면을 덮는 베이스(5)와, 상기 캐비닛 본체(3)의 정면을 덮는 캐비닛 커버(6)로 구성된다.

상기 탑 플레이트(4)에는 상기 세탁조로 세탁물의 출입이 가능토록 출입홀부(미도시)가 형성되고, 상기 출입홀부를 개폐시키는 리드(12)가 형성되며, 상기 탑 플레이트(4)의 전방에 세탁기의 작동을 제어하는 컨트롤 패널(14)이 형성된다.

상기 배수호스(20)는 일단이 상기 세탁조의 하단에 연결되고, 타단이 캐비닛 본체(3)의 후면 외부로 돌출된다.

상기 배수호스(20)의 돌출된 타단은 자연 배수 및 진공 현상이 발생하지 않도록 캐비닛 본체(3) 외부로 돌출된 후 캐비닛 본체(3)의 후면 상부를 경유하여 바닥에 놓여지도록 설치된다.

상기 배수호스(20)는 상기 캐비닛 본체(3)의 후면 상부를 경유할 수 있도록 상기 세탁조보다 높은 위치에 고정되고, 상기 캐비닛 본체(3)의 후면 상부에 일체로 돌출 형성된 배수호스 홀더(30)에 걸림된다.

상기 배수호스 홀더(30)는 상기 캐비닛 본체(3)의 후면 상부에서 캐비닛 본체(3)의 폭방향으로 서로 이격되어 돌출 형성된 제 1, 2 배수호스 홀더(31,32)로 이루어진다.

상기 제 1, 2 배수호스 홀더(31,32)는 후크형으로 형성되어 상기 캐비닛 본체(3)의 후면에 수직하게 돌출된 돌출부(31a,32a)와, 단부가 서로 대향되는 방향으로 수직하게 절곡된 절곡부(31b,32b)로 구성된다.

상기 제 1, 2 배수호스 홀더(31,32)는 플라스틱 재질로 사출 성형되어 상기 캐비닛 본체(3)의 후면에 일체 형성된다.

이와 같은 세탁기의 배수호스(20) 고정작업은 상기 배수호스(20)가 세탁조에 연결된 후 캐비닛 본체(3)의 외부로 돌출되고, 중앙부가 배수호스 홀더(30)에 의해 지지되어 캐비닛 본체(3)의 후면 상부를 경유하여 설치된 후 바닥에 놓여지면 완료된다.

상기 배수호스(20)는 상기 제 1, 2 배수호스 홀더(31,32)의 돌출부(31a,32a)에 걸쳐져 걸림되고, 상기 절곡부(31b,32b)에 의해 걸림 해제가 방지된다.

상기 배수호스 홀더(30)는 상기 캐비닛 본체(3)와 일체로 성형되기에 한계가 따르고, 운송이나 운반 도중 외부 충격에 쉽게 파손된다.

이런 경우, 체결홀이 구비된 별도의 고정 배수호스 홀더(미도시)를 제작하여, 상기 고정 배수호스 홀더를 나사 등의 체결부재로 캐비닛 본체(3)에 조립하면, 캐비닛 본체(3) 제작이 용이하고, 상기 고정 배수호스 홀더의 착탈이 가능하여 파손을 막을 수 있게 된다.

그러나, 상기와 같이 구성된 세탁기는 상기 체결부재를 상기 별도의 고정 배수호스 홀더에 체결하기 어려우면, 상기 별도의 고정 배수호스 홀더를 캐비닛 본체(3)에 장착하기 힘들고, 작업성이 떨어지는 문제점이 있다.

발명이 이루고자 하는 기술적 과제

본 발명은 상기한 종래 기술의 문제점을 해결하기 위하여 안출된 것으로서, 본 발명의 목적은 캐비닛에 배수호스를 용이하게 장착할 수 있는 세탁기의 배수호스 홀더를 제공하는데 그 목적이 있다.

발명의 구성 및 작용

상기한 과제를 해결하기 위한 본 발명에 따른 세탁기의 외관을 형성하는 캐비닛에 결합되어 세탁수를 배수하는 배수호스를 지지하는 세탁기의 배수호스 홀더에 있어서, 상기 배수호스 홀더는 상기 배수호스를 감싸도록 형성된 홀딩부와, 상기 캐비닛에 체결부재로 체결될 수 있도록 제 1 체결공이 형성된 제 1 체결부와, 상기 제 1 체결공에 대향되어 제 2 체결공이 형성된 제 2 체결부와, 상기 제 1 체결부와 제 2 체결부 중 적어도 일측에 타측이 걸림되는 스톱퍼가 형성된 것을 특징으로 한다.

상기 제 1 체결부는 상기 홀딩부의 일단 끝에 접선 방향으로 연장 형성되고; 상기 제 2 체결부는 상기 홀딩부의 타단 끝에 반경 방향 외측으로 절곡 형성된 것을 특징으로 한다.

상기 스톱퍼는 상기 제 2 체결부가 상기 제 1 체결부에 맞닿았을 때 상기 제 2 체결부의 테두리가 걸림될 수 있도록 상기 제 1 체결부의 일면 가장자리에 돌출 형성된 것을 특징으로 한다.

상기 제 2 체결부의 단부는 라운드지게 형성되고; 상기 스톱퍼는 호 형상의 리브로 이루어진 것을 특징으로 한다.

이하, 본 발명의 실시예를 첨부된 도면을 참조하여 상세히 설명한다.

도 3은 본 발명에 따른 세탁기의 사시도이고, 도 4는 본 발명에 따른 세탁기의 배수호스 홀더의 사시도이고, 도 5는 본 발명에 따른 세탁기의 배수호스 홀더의 단면도이다.

본 실시예에 따른 세탁기는 도 3, 도 4 및 도 5에 도시된 바와 같이, 세탁기의 외관을 형성하는 캐비닛(50)과, 세탁수를 안내하는 급수호스(55)와, 세탁수가 배수되기 위한 배수호스(60)와, 상기 배수호스(60)의 일측을 감싸도록 형성되고, 상기 캐비닛(50)에 체결부재(70)로 체결될 수 있는 배수호스 홀더(80)를 포함하여 구성된다.

상기 배수호스(60)는 절곡이 용이하도록 주름 형태의 관 모양으로 형성된다.

상기 캐비닛(50)의 후면 상측에는 상기 체결부재(70)가 체결되도록 적어도 하나의 체결홀(52)이 형성된다.

상기 체결부재(70)는 다양한 부재가 사용될 수 있는데, 본 실시예에서는 나사를 이용하는 것으로 한정 설명한다.

상기 배수호스 홀더(80)는 탄성력이 구비된 재질로 구성된다.

상기 배수호스 홀더(80)는 상기 배수호스(60)를 감싸는 홀딩부(82)와, 상기 홀딩부(82)의 일단 끝에 접선 방향으로 연장 형성되고 제 1 체결공(84)이 형성된 제 1 체결부(85)와, 상기 홀딩부(82)의 타단 끝에 반경 방향 외측으로 절곡 형성되고 제 2 체결공(87)이 형성된 제 2 체결부(88)를 포함하여 구성된다.

상기 홀딩부(82)의 내둘레측에는 상기 주름 형태의 배수호스(60)와 밀착되도록 라운드지게 형성된 돌출부(83)가 형성되어 있다.

상기 제 1 체결부(85)의 일면 가장자리에는 상기 제 2 체결부(88)가 상기 제 1 체결부(85)에 맞닿았을 때, 상기 제 2 체결부(88)의 테두리가 걸림될 수 있도록 스톱퍼(90)가 돌출 형성된다.

상기 제 1 체결부(85) 및 제 2 체결부(88)는 단부(89)가 라운드지게 형성되고, 상기 스톱퍼(90)는 상기 제 1 체결부(85)의 라운드진 테두리를 따라 수직 방향으로 돌출된 호 형상의 리브로 이루어진다.

이하, 본 발명에 따른 세탁기의 배수호스 홀더의 체결과정을 설명하면 다음과 같다.

우선, 작업자가 상기 배수호스 홀더(80)의 제 1 체결부(85)와 제 2 체결부(88) 사이를 벌려 상기 배수호스(60)의 일측을 상기 홀딩부(82) 내측으로 밀어 넣으면, 상기 배수호스(60)는 일측이 상기 홀딩부(82)에 의해 둘러 싸여 진다.

그런 다음, 작업자가 상기 제 2 체결부(88)를 상기 제 1 체결부(85)에 맞닿도록 하면, 이때, 상기 제 2 체결부(88)의 단부(89)는 상기 제 1 체결부(85)의 스톱퍼(90)에 의해 상하 방향 및 좌우 중 일측 방향으로 걸림되고, 상기 제 1 체결공(84)과 제 2 체결공(87)은 전후 방향으로 일치되게 된다.

이후, 작업자가 상기 배수호스 홀더(80)의 제 1 체결부(85)를 캐비닛(50)의 후면에 밀착시키면서, 상기 일치된 제 2 체결공(87) 및 제 1 체결공(84)을 캐비닛(50)의 체결홀(52)에 일치시키고, 이후 상기 나사 등의 체결부재(70)를 체결한다.

한편, 본 발명은 상기의 실시예에 한정되지 않고, 상기 스톱퍼(90)는 호 형상이 아닌 다른 형태의 막대 바 등의 형상이더라도 본 발명이 실시됨은 물론이다.

발명의 효과

상기와 같이 구성되는 본 발명에 따른 세탁기의 배수호스 홀더는 제 1 체결부의 제 1 체결공과 제 2 체결부의 제 2 체결공의 일치를 돕도록, 제 1 체결부와 제 2 체결부 중 적어도 일측에 타측이 걸림되는 스톱퍼가 형성되어 체결부재의 체결 작업이 용이한 이점이 있다.

또한, 본 발명에 따른 세탁기의 배수호스 홀더는 홀딩부가 배수호스에 밀착되어 감싸지므로, 배수호스의 임의 탈거가 최소화되는 이점이 있다.

또한, 본 발명에 따른 세탁기의 배수호스 홀더는 스톱퍼가 호 형상의 리브로 이루어져 제 2 체결부의 단부가 상하 방향은 물론이고 좌우 중 일측 방향으로 걸림되어 고정되고, 그 제작이 용이한 이점이 있다.

(57) 청구의 범위

청구항 1.

세탁기의 외관을 형성하는 캐비닛에 결합되어 세탁수를 배수하는 배수호스를 지지하는 세탁기의 배수호스 홀더에 있어서,

상기 배수호스 홀더는 상기 배수호스를 감싸도록 형성된 홀딩부와, 상기 캐비닛에 체결부재로 체결될 수 있도록 제 1 체결공이 형성된 제 1 체결부와, 상기 제 1 체결공에 대향되어 제 2 체결공이 형성된 제 2 체결부와, 상기 제 1 체결부와 제 2 체결부 중 적어도 일측에 타측이 걸림되는 스톱퍼가 형성된 것을 특징으로 하는 세탁기의 배수호스 홀더.

청구항 2.

제 1 항에 있어서,

상기 제 1 체결부는 상기 홀딩부의 일단 끝에 접선 방향으로 연장 형성되고;

상기 제 2 체결부는 상기 홀딩부의 타단 끝에 반경 방향 외측으로 절곡 형성된 것을 특징으로 하는 세탁기의 배수호스 홀더.

청구항 3.

제 2 항에 있어서,

상기 스톱퍼는 상기 제 2 체결부가 상기 제 1 체결부에 맞닿았을 때 상기 제 2 체결부의 테두리가 걸림될 수 있도록 상기 제 1 체결부의 일면 가장자리에 돌출 형성된 것을 특징으로 하는 세탁기의 배수호스 홀더.

청구항 4.

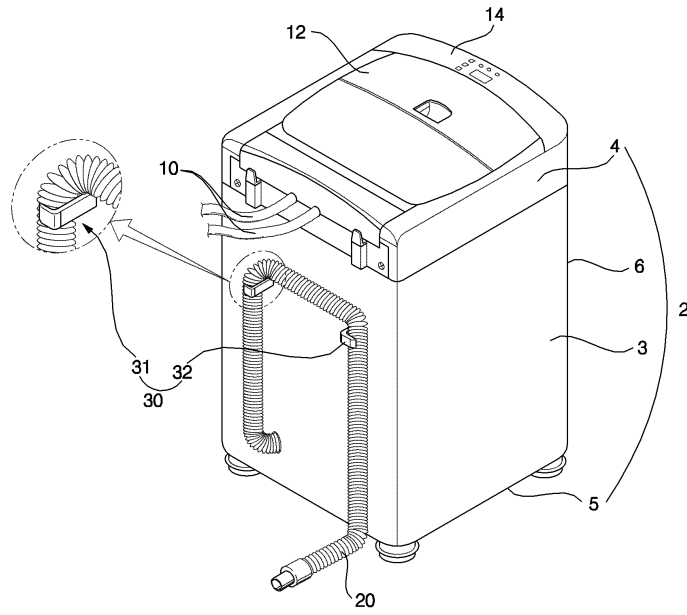
제 3항에 있어서,

상기 제 2 체결부의 단부는 라운드지게 형성되고;

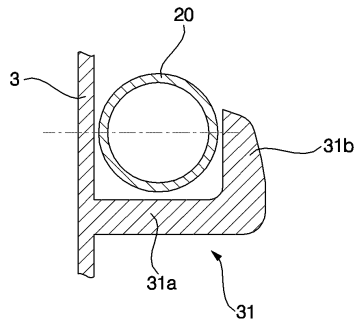
상기 스톱퍼는 호 형상의 리브로 이루어진 것을 특징으로 하는 세탁기의 배수호스 홀더.

도면

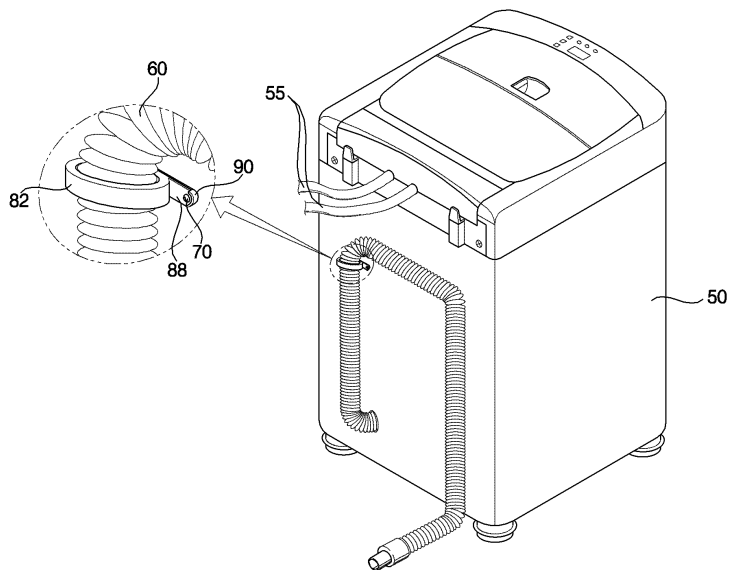
도면1



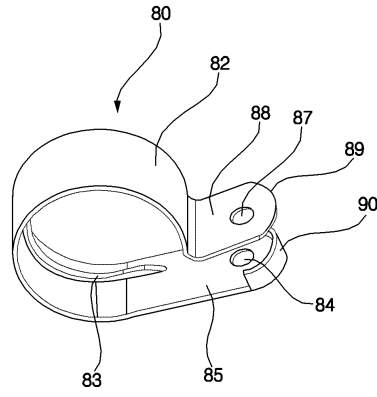
도면2



도면3



도면4



도면5

