

(12) SOLICITUD INTERNACIONAL PUBLICADA EN VIRTUD DEL TRATADO DE COOPERACIÓN EN MATERIA DE PATENTES (PCT)

(19) Organización Mundial de la Propiedad Intelectual
Oficina internacional



(10) Número de Publicación Internacional

WO 2015/063355 A1

(43) Fecha de publicación internacional
7 de mayo de 2015 (07.05.2015)

WIPO | PCT

(51) Clasificación Internacional de Patentes:
A43B 17/08 (2006.01)

(21) Número de la solicitud internacional:
PCT/ES2014/070808

(22) Fecha de presentación internacional:
27 de octubre de 2014 (27.10.2014)

(25) Idioma de presentación: español

(26) Idioma de publicación: español

(30) Datos relativos a la prioridad:
P201331580
28 de octubre de 2013 (28.10.2013)

(72) Inventor; e

(71) Solicitante : MONTALVO HERRERA, Marta [ES/ES];
C/ Cirauqui, 13, E-31130 Mañeru (Pamplona) (ES).

(74) Mandatario: ZUGARRONDO TEMIÑO, Jesus Maria;
C/ Miguel Astrain, 18, 1º C, E-31006 Pamplona (ES).

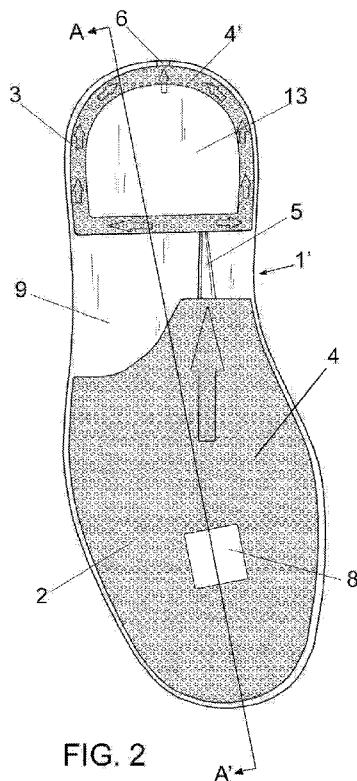
(81) Estados designados (a menos que se indique otra cosa, para toda clase de protección nacional admisible): AE, AG, AL, AM, AO, AT, AU, AZ, BA, BB, BG, BH, BN, BR, BW, BY, BZ, CA, CH, CL, CN, CO, CR, CU, CZ, DE, DK, DM, DO, DZ, EC, EE, EG, ES, FI, GB, GD, GE, GH, GM, GT, HN, HR, HU, ID, IL, IN, IR, IS, JP, KE, KG, KN, KP, KR, KZ, LA, LC, LK, LR, LS, LU, LY, MA, MD, ME, MG, MK, MN, MW, MX, MY, MZ, NA, NG, NI, NO, NZ, OM, PA, PE, PG, PH, PL, PT, QA, RO, RS, RU, RW, SA, SC, SD, SE, SG, SK, SL, SM, ST, SV, SY, TH, TJ, TM, TN, TR, TT, TZ, UA, UG, US, UZ, VC, VN, ZA, ZM, ZW.

ES (84) Estados designados (a menos que se indique otra cosa, para toda clase de protección regional admisible): ARIPO (BW, GH, GM, KE, LR, LS, MW, MZ, NA, RW, SD, SL, ST, SZ, TZ, UG, ZM, ZW), euroasiática (AM, AZ, BY, KG, KZ, RU, TJ, TM), europea (AL, AT, BE, BG, CH, CY, CZ, DE, DK, EE, ES, FI, FR, GB, GR, HR, HU, IE, IS, IT, LT, LU, LV, MC, MK, MT, NL, NO, PL, PT, RO, RS, SE, SI, SK, SM, TR), OAPI (BF, BJ, CF, CG, CI, CM, GA, GN, GQ, GW, KM, ML, MR, NE, SN, TD, TG).

[Continúa en la página siguiente]

(54) Title: INSOLE WITH SILENCER FOR FOOTWEAR VENTILATION

(54) Título : PLANTILLA CON SILENCIADOR PARA VENTILACIÓN DEL CALZADO



(57) Abstract: The invention concerns a self-ventilating insole with silencer that includes two chambers, a front (2) and another, rear (3) chamber in direct communication with one another via a non-return valve (5), through which air flows in one direction from the front chamber (2) to the rear chamber (3), both chambers being filled with a spongy material (4-4') that allows the circulation of the air and, in the rear chamber (3), forms a silencer system upon expulsion of the air, the latter being achieved by means of holes (6) provided in said rear chamber (3). The front chamber (2) includes an aperture with a structure (7) that allows the ingress of air when the foot is raised and prevents the exit of air such that the air absorbed from inside the footwear passes through the non-return valve (5) to the rear chamber (3) surrounding the rubber component (13), the air being expelled via the outlets (6).

(57) Resumen: Plantilla autoventilada con silenciador que incluye dos cámaras, una anterior (2) y otra posterior (3) comunicadas directamente entre sí a través de una válvula antirretorno (5), a través de la cual el aire fluye unidireccionalmente desde la cámara anterior (2) a la cámara posterior (3), estando ambas rellenas de un material esponjoso (4-4') que posibilita la circulación del aire y establece, en la cámara posterior (3), un sistema silenciador en la expulsión del aire, realizándose ésta a través de orificios (6) previstos en dicha cámara posterior (3). La cámara delantera (2) incluye una ventana con una estructura (7) que permite la entrada de aire cuando se levanta el pie e impide su salida, de modo que el aire absorbido desde el interior del calzado pasa a través de la válvula antirretorno (5) a la cámara posterior (3) que rodea la pieza de goma (13), siendo expulsado a través de las salidas (6).

WO 2015/063355 A1

Declaraciones según la Regla 4.17:

— *sobre la calidad de inventor (Regla 4.17(iv))*

Publicada:

— *con informe de búsqueda internacional (Art. 21(3))*

PLANTILLA CON SILENCIADOR PARA VENTILACIÓN DEL CALZADO**DESCRIPCIÓN****OBJETO DE LA INVENCION**

La presente invención se refiere a una plantilla con silenciador para ventilación del calzado, cuya evidente finalidad es la de permitir la aireación interna del calzado en la que esté implantada, con un sistema silenciador que impide que se produzca ruido al caminar, es decir que es totalmente silenciosa, y consiguiendo con ello evitar el incómodo “soplido” típico de los calzados autoventilados.

ANTECEDENTES DE LA INVENCION

Son conocidos calzados que incluyen un sistema de autoventilación basados en la incorporación de una plantilla con orificios, de manera que bajo dicha plantilla se establece una cámara de aire a través de la cual dicho aire es proyectado hacia el pie del usuario, cuando éste carga en su pisar sobre el piso del calzado, mientras que cuando se levanta el pie se produce una aspiración de aire, o lo que es lo mismo una aspiración de aire en sentido contrario.

En el caso de que el calzado quede ajustado al pie del usuario, que es lo más habitual, el trasiego de aire del interior con el exterior es mínimo, puesto que el aire que entra es igual prácticamente al aire que sale, con lo que el aire de ventilación se puede considerar como un aire caliente cargado de humedad, al estar constantemente en contacto con el pie del usuario, lo que produce el calentamiento de dicho aire por parte del pie, lo que unido a la sudoración que origina el pie, hace que el aire se cargue de humedad, es decir se trata de un aire caliente y húmedo, lo cual no es muy eficaz en la función para la que ha sido prevista la plantilla, es decir la autoventilación del calzado y por lo tanto del pie del usuario.

Por otro lado, los calzados existentes dotados de sistema de autoventilación presentan un problema añadido, derivado del molesto ruido que producen al caminar, debido a la circulación del aire.

El modelo de utilidad español ES277190U describe “una plantilla con cojín de aire para calzado” que, además de producir una amortiguación de los golpes, absorbe y evacúa el calor de la plantilla, pero sin que la solución preconizada en el mismo permita ventilar de forma adecuada el pie del usuario al no actuar sobre el aire que se encuentra directamente en contacto con el mismo, no contemplando tampoco que la expulsión al exterior del aire contenido en la plantilla sea de forma insonora o silenciosa.

DESCRIPCIÓN DE LA INVENCION

La plantilla que se preconiza, siendo del tipo de las denominadas autoventiladas, realiza la autoventilación de forma totalmente silenciosa, es decir que la expulsión al exterior del aire que se encuentra en contacto con el pie, se realiza sin ruido de ningún tipo.

Más concretamente, la plantilla de la invención se constituye mediante dos partes superpuestas entre si, formando un único conjunto, pero entre cuyas partes se establecen una pareja de cámaras comunicadas entre si, siendo una de las cámaras delantera correspondiente a la zona de apoyo del pie, y la otra trasera correspondiente al tacón, de manera que ambas cámaras se comunican a través de una válvula antiretorno que permite el paso del aire unidireccional desde la cámara anterior a la cámara posterior, contando ésta con un conducto de salida para la evacuación de aire al exterior, mientras que la cámara anterior se comunica con el interior del calzado a través de una estructura dispuesta sobre una ventana practicada en proximidad a la zona delantera de esa cámara anterior, cuya estructura incluye una lámina porosa o permeable al paso del aire, que queda situada por el exterior, obturando la ventana, mientras que por el interior el cierre se realiza mediante una tapeta elástica sujeta a través de su perímetro, con la especial particularidad de que dicha tapeta elástica apoya a su vez sobre una lámina rígida que deja pasar el aire,

por ejemplo con una placa o chapa con la superficie dotada de perforaciones o ranuras, o una malla, o bien un marquito rígido en el que apoye la tapeta, etc., todo ello para conseguir el cierre estanco de la ventana en la que va montado el conjunto de la estructura, cierre estanco que se producirá lógicamente cuando el usuario o pie de éste carga sobre el suelo, impidiendo que en ese momento entre aire desde el exterior a la cámara anterior, con lo que el aire que se había almacenado en ésta pasa a la cámara posterior a través de la válvula antiretorno, repitiéndose así el ciclo cada vez que se levanta el pie o se carga dicho pie sobre el suelo.

Las cámaras están preferentemente rellenas de un material esponjoso, aunque éste puede sustituirse por elementos o resortes elásticos, siempre que se establezca un espacio con aire que cuando se pisa al caminar evacue ese aire contenido en la cámara delantera hacia la cámara posterior, recuperando rápidamente la forma inicial para admitir una nueva carga de aire cuando se levanta el pie entre pisada y pisada.

Evidentemente ambas cámaras están comunicadas entre sí mediante una válvula antiretorno, y la cámara posterior tiene una salida para la evacuación del aire, que puede ir situada por encima de la suela del calzado atravesando la pared de éste, o bien en la propia suela, atravesando la misma.

La cámara posterior está establecida como una cámara que rodea una pieza de goma que actúa de refuerzo para apoyo del talón.

La cámara posterior tiene la especial particularidad de estar rellena de un material preferentemente esponjoso que actuará como silenciador, consiguiendo en virtud de ese relleno evitar el molesto ruido del aire al circular hacia el exterior cada vez que se pisa en el suelo al caminar.

Evidentemente el sistema amortiguador o silenciador de ruido puede llegar a configurarse mediante otros sistemas o mecanismos, como el utilizado en los silenciadores de armas de fuego: estableciendo un conducto con tabiques con sección tronco-cónica dispuestos de forma adecuada, (con los vértices enfrentados al

sentido de circulación del aire, es decir con los vértices dirigidos hacia el interior de la plantilla).

Asimismo, y como complemento a todo lo anteriormente referido, las salidas al exterior de la cámara posterior se pueden obturar mediante membranas de permeabilidad selectiva, que lógicamente dejan salir el aire pero impiden la entrada de la humedad.

Tanto la cámara anterior como la cámara posterior pueden subdividirse en varias cámaras conectadas o no entre sí, en cuyo caso dispondrá cada una de ellas de la correspondiente conexión con el exterior.

Conviene también mencionar que la ubicación preferida de la ventana o ventanas donde va la estructura con la tapeta elástica se situará en la zona que quede bajo los dedos y por delante de la almohadilla del pie.

Por último decir que el material que participa en la autoventilación, como es el material esponjoso que rellena las cámaras, será preferentemente antibacteriano para asegurar un mantenimiento higiénico y sin malos olores, siendo posible además que el referido material esponjoso de relleno esté impregnado con alguna sustancia aromática que contribuya a proporcionar un olor agradable. Igualmente la ventana o abertura donde está la estructura con la tapeta elástica, puede complementarse con membranas de permeabilidad selectiva asimétrica, que dejan pasar el aire pero no la humedad, pudiendo sustituir incluso a las tapetas elásticas descritas.

DESCRIPCIÓN DE LOS DIBUJOS

Para complementar la descripción que seguidamente se va a realizar y con objeto de ayudar a una mejor comprensión de las características del invento, se acompaña la presente memoria descriptiva, formando parte integrante de la misma, un juego de dibujos en donde se ha representado lo siguiente:

La figura 1.- Muestra una vista en planta de una de las dos partes o mitades

de la plantilla de la invención, concretamente la que ocupa la posición superior, viéndose la cara situada hacia el interior de la plantilla, habiéndose representado mediante líneas discontinuas los límites de las cámaras anterior y posterior.

La figura 2.- Muestra una vista en planta de la otra parte de la plantilla, de manera que al unirse ésta de forma superpuesta con la anterior forman la plantilla propiamente dicha, viéndose igualmente desde el interior de la misma y estando las cámaras ocupadas con el material de relleno,

La figura 3.- Muestra una sección según línea de corte A-A', así como un detalle ampliado de la estructura que se dispone en la ventana.

REALIZACIÓN PREFERENTE DE LA INVENCION

Como se puede ver en las figuras referidas, la plantilla de la invención es una plantilla autoventilada, que aunque se ha representado formada por dos partes (1, 1'), destinadas a superponerse entre si y formar la plantilla propiamente dicha, destacar que en la estructuración completa de ésta se establece una cámara delantera o anterior (2) en correspondencia con la zona de apoyo del pie, y una cámara posterior (3) en correspondencia con el tacón, donde se ubica una pieza compacta de goma (13) para apoyo del talón.

Ambas cámaras estarán rellenas de gomaespuma o de un material esponjoso similar (4 - 4') a través del cual puede fluir el aire, y cuyas cámaras (2 y 3) están comunicadas directamente entre sí a través de una válvula antiretorno (5) que permite la circulación del aire de forma unidireccional, según se representa en las figuras con las flechas en sentido longitudinal, es decir que el aire absorbido desde el interior del calzado y que había estado en contacto con el pie fluirá desde la cámara anterior (2) a la cámara posterior (3), contando ésta con una salida (6) al exterior, mientras que la entrada del aire en la plantilla se realiza a través de una ventana situada en la zona delantera de la cámara anterior (2), y cuya ventana incorpora exteriormente una lámina porosa (11) o permeable al paso del aire, mientras que la parte interior se cierra o se obtura mediante una tapeta elástica (10) que se sujeta

únicamente a través de parte de su perímetro, apoyando sobre una lámina rígida (12) que deja pasar el aire y que puede estar afectada lógicamente de orificios o ranuras para permitir ese paso del aire, o bien estar dicha lámina rígida constituida por una malla o por un simple marquito rígido en el que apoye la tapeta elástica referida, de manera que en cualquier caso se consigue que al caminar, es decir cuando apoya y carga el pie sobre la zona delantera de la plantilla, se produzca un cierre estanco de la abertura comentada, o lo que es lo mismo se impide el paso del aire desde el exterior al interior, y como consecuencia de la carga al pisar, el aire que está situado en la cámara delantera (2) pasa, a través de la válvula antiretorno (5), a la cámara posterior (3), y de ésta al exterior a través de la salida (6).

En la figura 2 puede verse el alojamiento (8) realizado al efecto en la cámara delantera (2), contando esta cámara delantera (2) con relleno de gomaespuma (4), alojamiento (8) previsto para recibir la estructura (7) que se sitúa sobre la ventana o abertura de la zona delantera de la plantilla.

La plantilla puede incluir varias ventanas con estructuras (7), e incluir asimismo varias válvulas antiretorno (5) que comunican la cámara anterior (2) con la cámara posterior (3), e incluso tener varias salidas (6) al exterior, situadas en distintas zonas tanto de la plantilla como del propio calzado.

Por último decir que las cámaras (2) y (3) quedarán separadas e independizadas a través de un relleno compacto (9) que puede ser de goma u otro material similar, estando la cámara posterior (3) rellena con gomaespuma o material similar (4') (poroso y elástico) que establece un silencioso para la evacuación del aire al exterior a través de la salida (6).

REIVINDICACIONES

1.- Plantilla con silenciador para ventilación del calzado, prevista para su aplicación en cualquier tipo de calzado al objeto de conseguir una autoventilación de éste, que incluye interiormente dos cámaras independientes (2, 3), contando la cámara posterior (3) con una salida (6) del aire al exterior, mientras que en correspondencia con la cámara anterior (2) se ha previsto una ventana con una estructura (7) que permite la entrada del aire en la plantilla, estableciendo un cierre estanco cuando el pie carga sobre esa zona delantera de la plantilla, caracterizada porque las cámaras (2) y (3) están comunicadas directamente entre sí mediante una válvula antiretorno (5) que permite el paso unidireccional del aire desde la cámara anterior (2) a la cámara posterior (3), en la cual se ubica, en correspondencia con el tacón, una pieza compacta de goma (13) para apoyo del talón, estando la cámara posterior (3) materializada por un canal perimetral que rodea la pieza de goma (13), estando la cámara posterior (3) rellena con gomaespuma o material similar (4') que establece un medio silencioso para la evacuación del aire al exterior a través de la salida (6).

2.- Plantilla con silenciador para ventilación del calzado, según reivindicación 1, caracterizada porque la cámara delantera (2) coincide con la zona de apoyo de la parte delantera del pie del usuario, mientras que la cámara posterior (3) se corresponde con la zona del tacón.

3.- Plantilla con silenciador para ventilación del calzado, según reivindicaciones anteriores, caracterizada porque la cámara anterior (2) incluye al igual que la cámara posterior (3) un relleno de gomaespuma o material similar (4) que permite el paso del aire a su través.

4.- Plantilla con silenciador para ventilación del calzado, según reivindicaciones anteriores, caracterizada porque la cámara anterior (2) es susceptible de incluir más de una ventana con estructura (7) en cada una de ellas, para posibilitar la entrada del aire e impedir la salida a través de esas estructuras durante el pisado o carga del pie sobre el calzado.

5.- Plantilla con silenciador para ventilación del calzado, según reivindicaciones anteriores, caracterizada porque las cámaras anterior (2) y posterior (3) son susceptibles de comunicarse directamente entre sí a través de más de una válvula antiretorno (5).

6.- Plantilla con silenciador para ventilación del calzado, según reivindicaciones anteriores, caracterizada porque la cámara posterior (3) es susceptible de contar con una o más salidas (6) al exterior.

7.- Plantilla con silenciador para ventilación del calzado, según reivindicaciones anteriores, caracterizada porque las cámaras anterior (2) y posterior (3) están separadas entre sí mediante un relleno compacto como puede ser goma.

8.- Plantilla con silenciador para ventilación del calzado, según reivindicación 1, caracterizada porque la estructura (7) alojada en cada una de las ventanas previstas en la zona delantera de la cámara anterior (2) está formada por una lámina porosa que permite el paso del aire a su través, en correspondencia con la zona exterior, y una tapeta elástica (10) en correspondencia con la parte interior, estando esa tapeta elástica (10) sujeta en parte de su perímetro y apoyando a su vez en una lámina rígida (12) que permite el paso del aire y que puede estar materializada por una chapa con perforaciones, una malla o con un simple marquito rígido de apoyo para la tapeta, estableciendo en cualquier caso un cierre estanco de la correspondiente ventana para impedir el paso del exterior al interior del aire en la pisada o carga del pie al caminar.

9.- Plantilla con silenciador para ventilación del calzado, según reivindicaciones anteriores, caracterizada porque la cámara posterior (3) es susceptible de comunicarse con el exterior mediante uno o varios conductos tubulares que pueden ir situados por encima de la suela del calzado, atravesando la pared de éste, o bien en la propia suela atravesando la misma.

10.- Plantilla con silenciador para ventilación del calzado, según

reivindicaciones 1 y 6, caracterizada porque la salida (6) de la cámara posterior está obturada mediante una membrana de permeabilidad selectiva, que deja salir el aire pero impide la entrada de la humedad.

11.- Plantilla con silenciador para ventilación del calzado, según reivindicaciones anteriores, caracterizada porque tanto la cámara anterior (2) como la cámara posterior (3) son susceptibles de estar divididas en varias cámaras conectadas o no entre sí, y cada una de ellas con la correspondiente conexión con el exterior.

12.- Plantilla con silenciador para ventilación del calzado, según reivindicaciones 1 y 3 caracterizada porque el relleno de gomaespuma o material similar (4 y 4') está impregnado con alguna sustancia aromática destinada a proporcionar un aroma agradable.

1 / 3

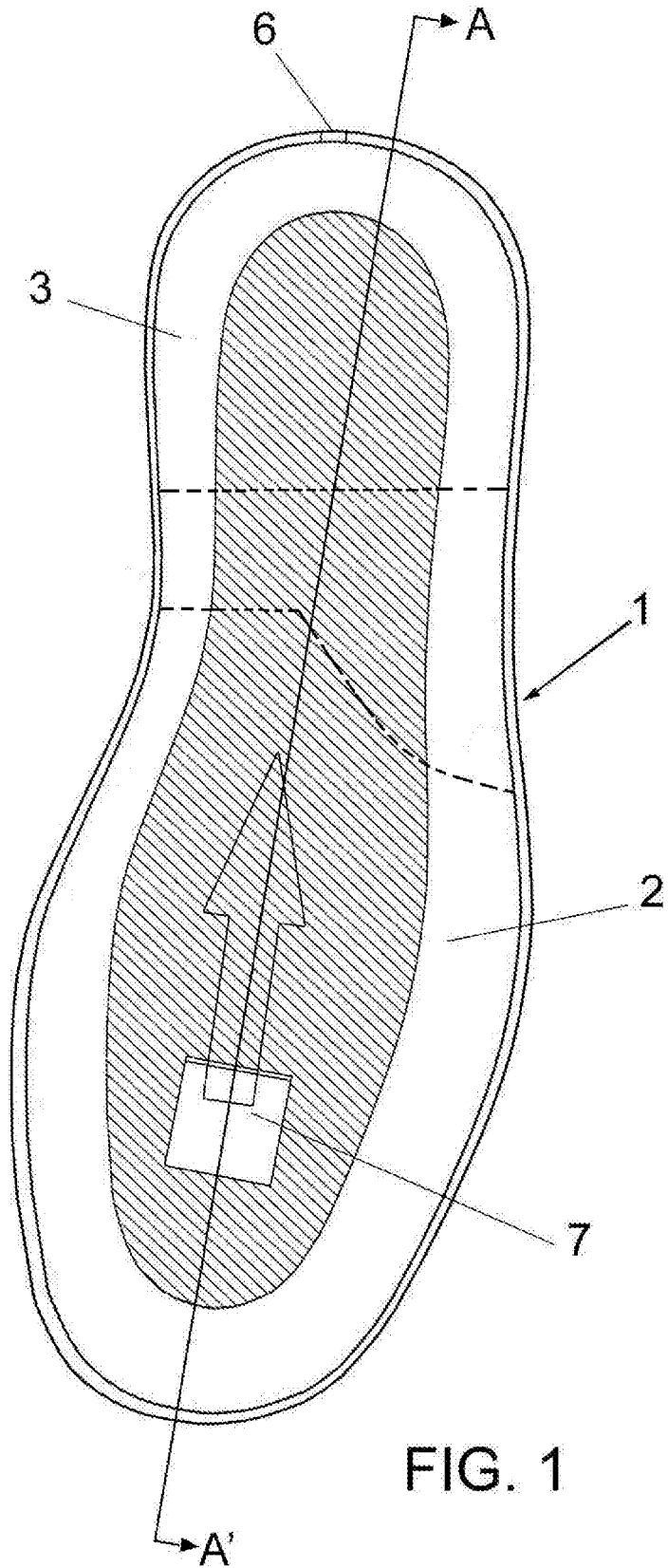


FIG. 1

2 / 3

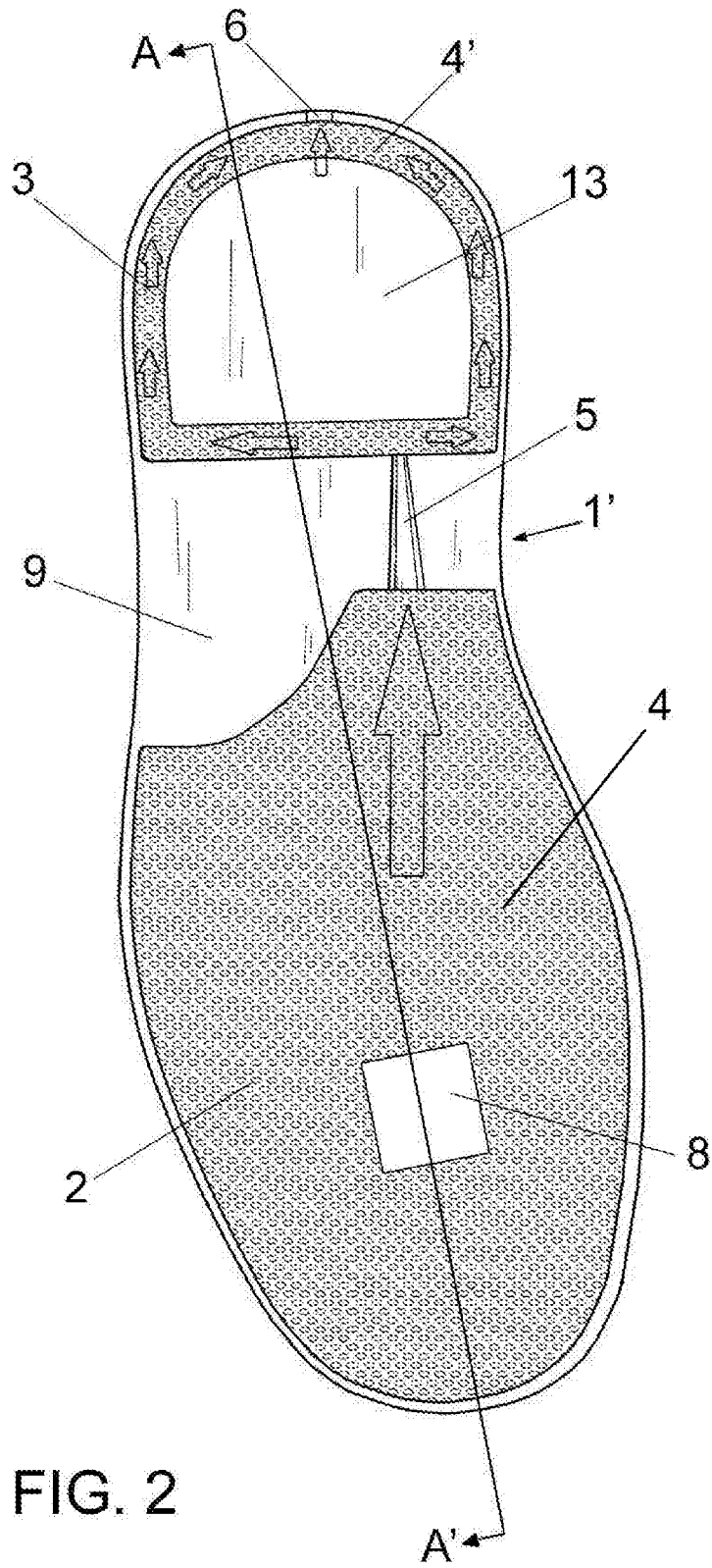


FIG. 2

3 / 3

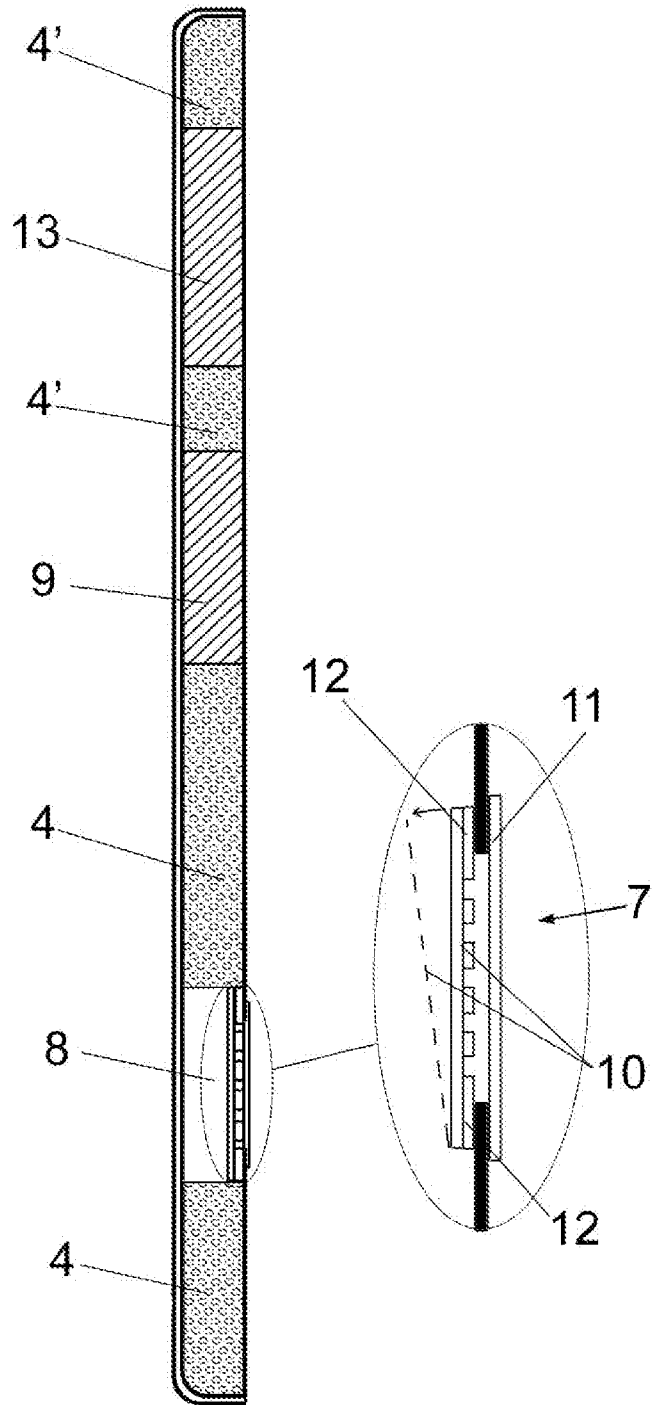


FIG. 3

INTERNATIONAL SEARCH REPORT

International application No.
PCT/ES2014/070808

A. CLASSIFICATION OF SUBJECT MATTER

A43B17/08 (2006.01)

According to International Patent Classification (IPC) or to both national classification and IPC

B. FIELDS SEARCHED

Minimum documentation searched (classification system followed by classification symbols)

A43B

Documentation searched other than minimum documentation to the extent that such documents are included in the fields searched

Electronic data base consulted during the international search (name of data base and, where practicable, search terms used)

EPODOC, INVENES

C. DOCUMENTS CONSIDERED TO BE RELEVANT

Category*	Citation of document, with indication, where appropriate, of the relevant passages	Relevant to claim No.
A	ES 277190U U (DESIDERIO GIL PITARCH) 01/07/1984, page 5, line 15 - page 10, line 22; figures.	1-12
A	ES 2145893T T3 (PETRIS SPA) 16/07/2000, column 2, lines 23 - 68; figures.	1-7
A	US 2009151203 A1 (BOYER DAVID S ET AL.) 18/06/2009, page 2, paragraphs [19 - 38]; figures.	1,2,4-6
A	US 5068981 A (JUNG IN SOO) 03/12/1991, column 2, line 47 - column 4, line 9; figures.	1
A	EP 2218348 A1 (MSC SCHWEIZ AG) 18/08/2010, the whole document.	1

Further documents are listed in the continuation of Box C.

See patent family annex.

<p>* Special categories of cited documents:</p> <p>"A" document defining the general state of the art which is not considered to be of particular relevance.</p> <p>"E" earlier document but published on or after the international filing date</p> <p>"L" document which may throw doubts on priority claim(s) or which is cited to establish the publication date of another citation or other special reason (as specified)</p> <p>"O" document referring to an oral disclosure use, exhibition, or other means.</p> <p>"P" document published prior to the international filing date but later than the priority date claimed</p>	<p>"T" later document published after the international filing date or priority date and not in conflict with the application but cited to understand the principle or theory underlying the invention</p> <p>"X" document of particular relevance; the claimed invention cannot be considered novel or cannot be considered to involve an inventive step when the document is taken alone</p> <p>"Y" document of particular relevance; the claimed invention cannot be considered to involve an inventive step when the document is combined with one or more other documents, such combination being obvious to a person skilled in the art</p> <p>"&" document member of the same patent family</p>
--	--

Date of the actual completion of the international search
28/11/2014

Date of mailing of the international search report
(01/12/2014)

Name and mailing address of the ISA/

OFICINA ESPAÑOLA DE PATENTES Y MARCAS
Paseo de la Castellana, 75 - 28071 Madrid (España)
Facsimile No.: 91 349 53 04

Authorized officer
M. Cuenca González

Telephone No. 91 3493074

INTERNATIONAL SEARCH REPORT

International application No.

PCT/ES2014/070808

C (continuation).		DOCUMENTS CONSIDERED TO BE RELEVANT
Category *	Citation of documents, with indication, where appropriate, of the relevant passages	Relevant to claim No.
A	ES 1072011U U (DOMINGUEZ IRISARRI JUAN ANTONI DOMINGUEZ IRISARRI JUAN ANTONIO) 05/05/2010, page 3, lines 24 - 56; figures.	1
A	ES 2219293T T3 (LOTTO SPORT ITALIA SPA) 01/12/2004, column 2, line 61 - column 6, line 3; figures.	1
A	ES 2225069T T3 (STONEFLY S P A) 16/03/2005, column 3, line 31 - column 8, line 3; figures.	1

INTERNATIONAL SEARCH REPORT

International application No.

Information on patent family members

PCT/ES2014/070808

Patent document cited in the search report	Publication date	Patent family member(s)	Publication date
ES277190U U	01.07.1984	ES277190Y Y	01.02.1985
-----	-----	-----	-----
ES2145893T T3	16.07.2000	GR3033546T T3 JPH0919305 A US5655314 A EP0732067 A1 EP0732067 B1 DE69515291T T2 ITAN950016 A1 IT1280309 B1	29.09.2000 21.01.1997 12.08.1997 18.09.1996 01.03.2000 30.11.2000 17.09.1996 15.01.1998
-----	-----	-----	-----
US2009151203 A1	18.06.2009	NONE	
-----	-----	-----	-----
US5068981 A	03.12.1991	KR920007614Y Y1	16.10.1992
-----	-----	-----	-----
EP2218348 A1	18.08.2010	WO2010094448 A1 EP2398347 A1	26.08.2010 28.12.2011
-----	-----	-----	-----
ES1072011U U	05.05.2010	ES1072011Y Y	03.08.2010
-----	-----	-----	-----
ES2219293T T3	01.12.2004	US2001011426 A1 US6446359 B2 TR200401602T T4 PT1118280E E EP1118280 A2 EP1118280 A3 DE60009852T T2 AT264071T T ITTV20000002U U1 IT251700Y Y1	09.08.2001 10.09.2002 23.08.2004 31.08.2004 25.07.2001 23.01.2002 09.04.2009 15.04.2004 23.07.2001 20.01.2004
-----	-----	-----	-----
ES2225069T T3	16.03.2005	PT1127505E E EP1127505 A1 EP1127505 B1 DE60012874T T2 AT272953T T	31.01.2005 29.08.2001 11.08.2004 08.09.2005 15.08.2004
-----	-----	-----	-----

INFORME DE BÚSQUEDA INTERNACIONAL

Solicitud internacional nº
PCT/ES2014/070808

A. CLASIFICACIÓN DEL OBJETO DE LA SOLICITUD
A43B17/08 (2006.01)

De acuerdo con la Clasificación Internacional de Patentes (CIP) o según la clasificación nacional y CIP.

B. SECTORES COMPRENDIDOS POR LA BÚSQUEDA

Documentación mínima buscada (sistema de clasificación seguido de los símbolos de clasificación)
A43B

Otra documentación consultada, además de la documentación mínima, en la medida en que tales documentos formen parte de los sectores comprendidos por la búsqueda

Bases de datos electrónicas consultadas durante la búsqueda internacional (nombre de la base de datos y, si es posible, términos de búsqueda utilizados)

EPODOC, INVENES

C. DOCUMENTOS CONSIDERADOS RELEVANTES

Categoría*	Documentos citados, con indicación, si procede, de las partes relevantes	Relevante para las reivindicaciones nº
A	ES 277190U U (DESIDERIO GIL PITARCH) 01/07/1984, página 5, línea 15 - página 10, línea 22; figuras.	1-12
A	ES 2145893T T3 (PETRIS SPA) 16/07/2000, columna 2, líneas 23 - 68; figuras.	1-7
A	US 2009151203 A1 (BOYER DAVID S ET AL.) 18/06/2009, página 2, párrafos [19 - 38]; figuras.	1,2,4-6
A	US 5068981 A (JUNG IN SOO) 03/12/1991, columna 2, línea 47 - columna 4, línea 9; figuras.	1
A	EP 2218348 A1 (MSC SCHWEIZ AG) 18/08/2010, todo el documento.	1

En la continuación del recuadro C se relacionan otros documentos Los documentos de familias de patentes se indican en el anexo

* Categorías especiales de documentos citados:	"T" documento ulterior publicado con posterioridad a la fecha de presentación internacional o de prioridad que no pertenece al estado de la técnica pertinente pero que se cita por permitir la comprensión del principio o teoría que constituye la base de la invención.
"A" documento que define el estado general de la técnica no considerado como particularmente relevante.	"X" documento particularmente relevante; la invención reivindicada no puede considerarse nueva o que implique una actividad inventiva por referencia al documento aisladamente considerado.
"E" solicitud de patente o patente anterior pero publicada en la fecha de presentación internacional o en fecha posterior.	"Y" documento particularmente relevante; la invención reivindicada no puede considerarse que implique una actividad inventiva cuando el documento se asocia a otro u otros documentos de la misma naturaleza, cuya combinación resulta evidente para un experto en la materia.
"L" documento que puede plantear dudas sobre una reivindicación de prioridad o que se cita para determinar la fecha de publicación de otra cita o por una razón especial (como la indicada).	"&" documento que forma parte de la misma familia de patentes.
"O" documento que se refiere a una divulgación oral, a una utilización, a una exposición o a cualquier otro medio.	
"P" documento publicado antes de la fecha de presentación internacional pero con posterioridad a la fecha de prioridad reivindicada.	

Fecha en que se ha concluido efectivamente la búsqueda internacional.
28/11/2014

Fecha de expedición del informe de búsqueda internacional.
01 de Diciembre de 2014 (01/12/2014)

Nombre y dirección postal de la Administración encargada de la búsqueda internacional
OFICINA ESPAÑOLA DE PATENTES Y MARCAS
Paseo de la Castellana, 75 - 28071 Madrid (España)
Nº de fax: 91 349 53 04

Funcionario autorizado
M. Cuenca González
Nº de teléfono 91 3493074

INFORME DE BÚSQUEDA INTERNACIONAL

Solicitud internacional nº

PCT/ES2014/070808

C (Continuación).		DOCUMENTOS CONSIDERADOS RELEVANTES
Categoría *	Documentos citados, con indicación, si procede, de las partes relevantes	Relevante para las reivindicaciones nº
A	ES 1072011U U (DOMINGUEZ IRISARRI JUAN ANTONI DOMINGUEZ IRISARRI JUAN ANTONIO) 05/05/2010, página 3, líneas 24 - 56; figuras.	1
A	ES 2219293T T3 (LOTTO SPORT ITALIA SPA) 01/12/2004, columna 2, línea 61 - columna 6, línea 3; figuras.	1
A	ES 2225069T T3 (STONEFLY S P A) 16/03/2005, columna 3, línea 31 - columna 8, línea 3; figuras.	1

INFORME DE BÚSQUEDA INTERNACIONAL

Solicitud internacional nº

Informaciones relativas a los miembros de familias de patentes

PCT/ES2014/070808

Documento de patente citado en el informe de búsqueda	Fecha de Publicación	Miembro(s) de la familia de patentes	Fecha de Publicación
ES277190U U	01.07.1984	ES277190Y Y	01.02.1985
----- ES2145893T T3	----- 16.07.2000	----- GR3033546T T3 JPH0919305 A US5655314 A EP0732067 A1 EP0732067 B1 DE69515291T T2 ITAN950016 A1 IT1280309 B1	----- 29.09.2000 21.01.1997 12.08.1997 18.09.1996 01.03.2000 30.11.2000 17.09.1996 15.01.1998
----- US2009151203 A1	----- 18.06.2009	----- NINGUNO	-----
----- US5068981 A	----- 03.12.1991	----- KR920007614Y Y1	----- 16.10.1992
----- EP2218348 A1	----- 18.08.2010	----- WO2010094448 A1 EP2398347 A1	----- 26.08.2010 28.12.2011
----- ES1072011U U	----- 05.05.2010	----- ES1072011Y Y	----- 03.08.2010
----- ES2219293T T3	----- 01.12.2004	----- US2001011426 A1 US6446359 B2 TR200401602T T4 PT1118280E E EP1118280 A2 EP1118280 A3 DE60009852T T2 AT264071T T ITTV20000002U U1 IT251700Y Y1	----- 09.08.2001 10.09.2002 23.08.2004 31.08.2004 25.07.2001 23.01.2002 09.04.2009 15.04.2004 23.07.2001 20.01.2004
----- ES2225069T T3	----- 16.03.2005	----- PT1127505E E EP1127505 A1 EP1127505 B1 DE60012874T T2 AT272953T T	----- 31.01.2005 29.08.2001 11.08.2004 08.09.2005 15.08.2004
-----	-----	-----	-----