



# (12) 发明专利申请

(10) 申请公布号 CN 104433096 A

(43) 申请公布日 2015. 03. 25

(21) 申请号 201410799681. 2

(22) 申请日 2014. 12. 19

(71) 申请人 魏红霞

地址 212000 江苏省镇江市京口区谏壁镇于山街 32-91 号

(72) 发明人 魏红霞

(74) 专利代理机构 南京苏高专利商标事务所  
(普通合伙) 32204

代理人 成立珍

(51) Int. Cl.

A45C 11/20(2006. 01)

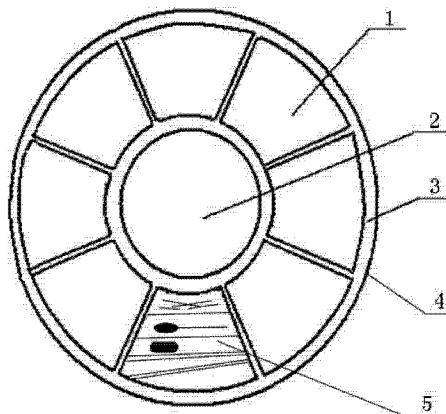
权利要求书1页 说明书2页 附图1页

## (54) 发明名称

一种组合饭盒

## (57) 摘要

本发明公开了一种组合饭盒,为组合式结构,包括大圆盒、梯形盒、小圆盒、餐具盒及大圆盒、梯形盒、小圆盒、餐具盒的盒盖;其中的大圆盒和小圆盒均为圆形,梯形盒围绕于小圆盒的外周,所述梯形盒可以根据大圆盒的大小放置 4—6 个。本发明的优点在于:组合饭盒,既能分餐,又卫生方便,各种食品可分放不同的位置,食物之间互不相掺,也不会变味,本组合饭盒设置有密闭盒盖,并可以设置保温层,便于携带;可用于家庭中,或用于餐饮服务行业。



1. 一种组合饭盒,其特征在于:包括大圆盒、梯形盒、小圆盒、餐具盒及大圆盒、梯形盒、小圆盒、餐具盒的盒盖;其中的大圆盒和小圆盒均为圆形,梯形盒围绕于小圆盒的外周,所述梯形盒可以根据大圆盒的大小放置4至6个;梯形盒与圆盒之间留有一定的间隔。

2. 按照权利要求1所述组合饭盒,其特征在于:所述餐具盒用来摆放筷子、调羹、牙签和餐巾纸等。

3. 按照权利要求1所述组合饭盒,其特征在于:所述组合式饭盒均由耐高温的塑料制成。

4. 按照权利要求1所述组合饭盒,其特征在于:所述的大圆盒外侧设置有保温层。

5. 按照权利要求1所述组合饭盒,其特征在于:所述大圆盒、梯形盒和小圆盒与其相应的盒盖之间设置有密闭搭扣。

## 一种组合饭盒

### 技术领域

[0001] 本发明涉及餐具,具体而言涉及一种组合饭盒。

### 背景技术

[0002] 目前,随着人们对健康饮食的日益重视,对所用餐具也随之产生了更高的要求,我们传统的就餐方式是大家同食一个盘子中的饭菜,这种进食方式随着人们生活水平的提高越来越显现出来很多弊端,首先这种方式极不卫生,进食的人们之间极易相互传染疾病,再者进餐结束后所乘(的饭菜很容易就浪费掉了,现代人越来越接受国外的分餐进食方式,这种方式用餐安全卫生,且可减少浪费,随着分餐形式的普遍采用,分餐所用的卫生餐具也越来越为人们所需要。

### 发明内容

[0003] 本发明的目的在于克服上述缺陷,而提供一种卫生的组合饭盒。

[0004] 为实现所述目的,本发明的方案是:组合式饭盒为组合式结构,由大圆盒、梯形盒、小圆盒、餐具盒及大圆盒、梯形盒、小圆盒、餐具盒的盒盖组合而成;其中的大圆盒和小圆盒均为圆形,梯形盒围绕于小圆盒的外周,所述梯形盒可以根据大圆盒的大小放置4—6个;梯形盒与圆盒之间应留有一定的间隔,使之拿放更加容易,餐具盒用来摆放筷子、调羹、牙签和餐巾纸等。

[0005] 进一步的,所述组合式饭盒均由耐高温的塑料制成。

[0006] 进一步的,所述的大圆盒外侧设置有保温层。

[0007] 进一步的,所述大圆盒、梯形盒和小圆盒与其相应的盒盖之间设置有密闭搭扣。

[0008] 本发明的有益效果在于:组合式饭盒,既能分餐,又卫生方便,各种食品可分放不同的位置,这样一来食物之间互不相掺,也不会变味;本组合饭盒设置有密闭盒盖,并可以设置保温层,便于携带;可用于家庭中,或用于餐饮服务行业,提高经济效益。

### 附图说明

[0009] 图1是本发明的结构示意图;其中:

[0010] 1-梯形盒;2-小圆盒;3-大圆盒;4-大圆盒盖;5-餐具盒。

### 具体实施方式

[0011] 下面结合附图和具体实施例,进一步阐明本发明:

[0012] 如附图1所示,本发明的方案是:组合式饭盒为组合式结构,由大圆盒3、梯形盒1、小圆盒2、餐具盒5及大圆盒、梯形盒、小圆盒、餐具盒的盒盖4组合而成;其中的大圆盒3和小圆盒2均为圆形,梯形盒1围绕于小圆盒2的外周,所述梯形盒1可以根据大圆盒3的大小放置4—6个;梯形盒1与圆盒之间应留有一定的间隔,使之拿放更加容易,餐具盒5用来摆放筷子、调羹、牙签和餐巾纸等。

[0013] 进一步的,所述组合式饭盒均由耐高温的塑料制成。

[0014] 进一步的,所述的大圆盒 3 外侧设置有保温层。

[0015] 进一步的,所述大圆盒 3、梯形盒 1 和小圆盒 2 与其相应的盒盖 4 之间设置有密闭搭扣,保证食物在运送过程中不外漏。

[0016] 综上所述,本发明的组合饭盒,体现客人的品位与个性,具有一定的整体感,同时也体现了分餐制的科学与卫生,梯形盘与盘之间应留有一定的间隔,使之拿放盘子更加容易。本组合饭盒设置有密闭盒盖,并可以设置保温层,便于携带。

[0017] 以上所述仅为本发明的较佳实施例,并非用来限定本发明的范围,凡依本发明范围所做的同等变化与修饰,皆落入本发明内容涵盖的范围。

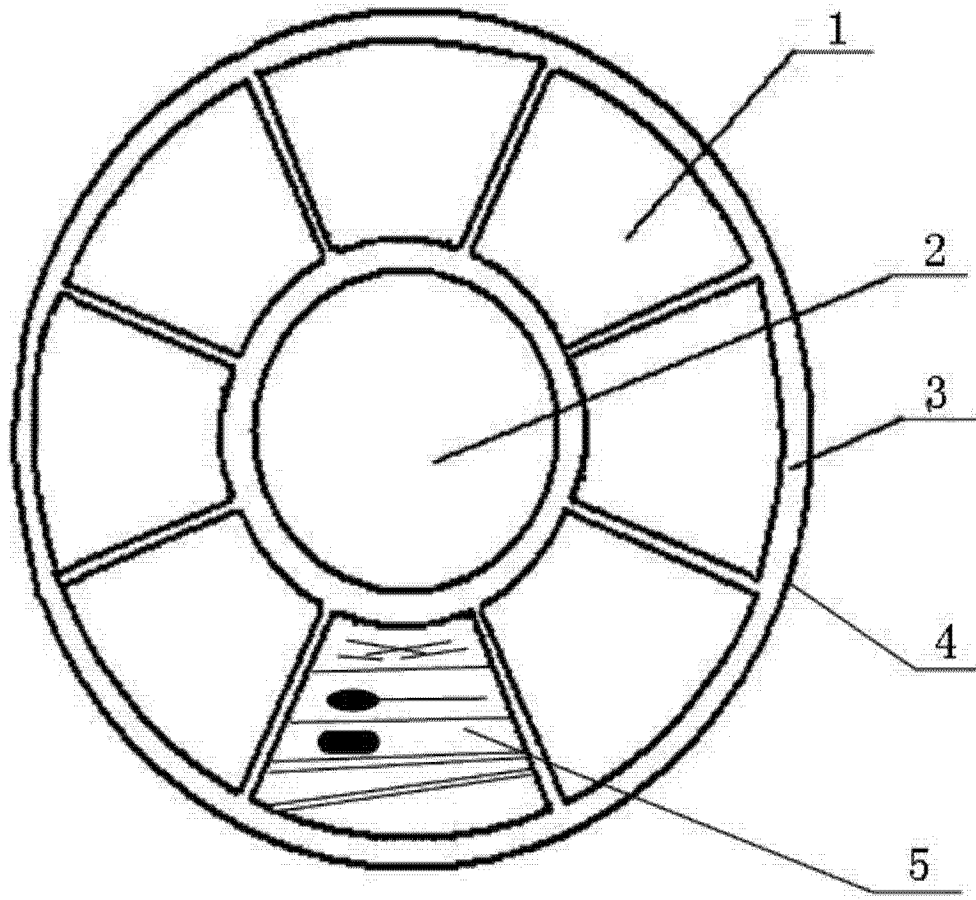


图 1