



(12) 实用新型专利

(10) 授权公告号 CN 204496854 U

(45) 授权公告日 2015. 07. 22

(21) 申请号 201520209022. 9

(22) 申请日 2015. 04. 07

(73) 专利权人 广东梅雁吉祥水电股份有限公司
地址 514787 广东省梅州市梅县区新县城沿
江南路 1 号

(72) 发明人 冯莺 邓峥华 杨荣方 胡苏平
吴会莲 邓竹

(51) Int. Cl.
G09F 9/30(2006. 01)
G09F 13/02(2006. 01)

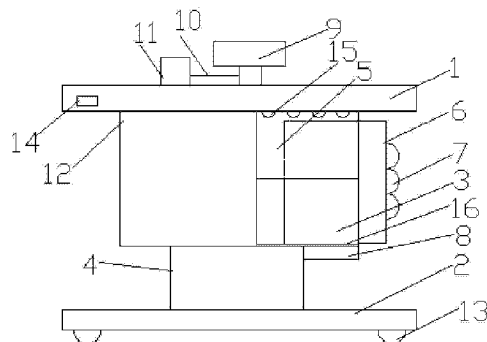
权利要求书1页 说明书2页 附图1页

(54) 实用新型名称

一种太阳能宣传板

(57) 摘要

本实用新型为一种太阳能宣传板,包括顶棚、底座、书写板、支架、张贴板、滑动板、拉环、置物盒、太阳能发电装置、导线、电瓶、显示屏、滚轮、开关、LED灯和凹槽,所述顶棚的下方设有显示屏,显示屏的一端设有书写板和带有磁性材料的张贴板,所述滑动板设置在书写板和张贴板的内部,所述滑动板的外端连接有拉环,所述书写板的内部底端设有凹槽,所述书写板的下方设有置物盒,所述张贴板的上方设有LED灯,所述顶棚的上方设有太阳能发电装置,所述太阳能发电装置通过导线和电瓶连接,所述顶棚的边缘设有开关,所述底座和显示屏与书写板之间设有支架,所述底座的下方设有滚轮。



1. 一种太阳能宣传板,其特征在于,包括顶棚(1)、底座(2)、书写板(3)、支架(4)、张贴板(5)、滑动板(6)、拉环(7)、置物盒(8)、太阳能发电装置(9)、导线(10)、电瓶(11)、显示屏(12)、滚轮(13)、开关(14)、LED灯(15)和凹槽(16),所述顶棚(1)的下方设有显示屏(12),显示屏(12)的一端设有书写板(3)和带有磁性材料的张贴板(5),所述滑动板(6)设置在书写板(3)和张贴板(5)的内部,所述滑动板(6)的外端连接有拉环(7),所述书写板(3)的内部底端设有凹槽(16),所述书写板(3)的下方设有置物盒(8),所述张贴板(5)的上方设有LED灯(15),所述顶棚(1)的上方设有太阳能发电装置(9),所述太阳能发电装置(9)通过导线(10)和电瓶(11)连接,所述顶棚(1)的边缘设有开关(14),所述底座(2)和显示屏(12)与书写板(3)之间设有支架(4),所述底座(2)的下方设有滚轮(13)。

2. 根据权利要求1所述的一种太阳能宣传板,其特征在于,所述书写板(3)和张贴板(5)为连接在一起的整体中空结构。

3. 根据权利要求1所述的一种太阳能宣传板,其特征在于,所述滑动板(6)的底端卡接在凹槽(16)上。

一种太阳能宣传板

技术领域

[0001] 本实用新型涉及一种太阳能装置,特别涉及一种太阳能宣传板,属于太阳能技术领域。

背景技术

[0002] 宣传板是组织或企业单位等进行自我宣传的有效手段,它常被应用于街道,工厂,是企业自我宣传的有利武器。在一些事业单位,也在将黑板作为宣传板使用,比如在一些单位走道的两侧,一些学校的文化长廊两侧,以及一些村组的国策宣传墙面等等,将黑板作为宣传栏使用是比较普遍的现象。使用黑板容易排版、成本较低、更新信息也比较方便和快捷。目前,社会为更好地对群众进行思想教育,通常会在路边的内墙和外墙上用浆糊或者胶带张贴一些宣传图片,而这些宣传图片每隔一段时间就需要更换,由于采用浆糊或胶带进行粘贴,因而更换起来费时费力,很不方便。此外,由于这些教育宣传图片自身不带有照明装置,晚间的时候不便于观看,偏远地带拉接电线不够方便,使得用电情况紧张,有时还由于排版的问题,书写的内容过多,造成板体书写范围达不到的问题。

实用新型内容

[0003] 本实用新型要解决的技术问题是克服现有的缺陷,提供一种太阳能宣传板,可以有效解决背景技术中的问题。

[0004] 为了解决上述技术问题,本实用新型提供了如下的技术方案:

[0005] 本实用新型一种太阳能宣传板,包括顶棚、底座、书写板、支架、张贴板、滑动板、拉环、置物盒、太阳能发电装置、导线、电瓶、显示屏、滚轮、开关、LED灯和凹槽,所述顶棚的下方设有显示屏,显示屏的一端设有书写板和带有磁性材料的张贴板,所述滑动板设置在书写板和张贴板的内部,所述滑动板的外端连接有拉环,所述书写板的内部底端设有凹槽,所述书写板的下方设有置物盒,所述张贴板的上方设有LED灯,所述顶棚的上方设有太阳能发电装置,所述太阳能发电装置通过导线和电瓶连接,所述顶棚的边缘设有开关,所述底座和显示屏与书写板之间设有支架,所述底座的下方设有滚轮。

[0006] 作为本实用新型的一种优选技术方案,所述书写板和张贴板为连接在一起的整体中空结构。

[0007] 作为本实用新型的一种优选技术方案,所述滑动板的底端卡接在凹槽上。

[0008] 本实用新型所达到的有益效果是:

[0009] 1、结构简单,使用方便;

[0010] 2、利用太阳能发电装置将宣传板上的显示屏和LED灯能够使用,达到清洁、环保的作用,同时加大了宣传的效果,移动灵活,排版多。

附图说明

[0011] 附图用来提供对本实用新型的进一步理解,并且构成说明书的一部分,与本实用

新型的实施例一起用于解释本实用新型,并不构成对本实用新型的限制。

[0012] 在附图中:

[0013] 图 1 是本实用新型实施例所述的一种太阳能宣传板的结构示意图;

[0014] 图中标号:1、顶棚;2、底座;3、书写板;4、支架;5、张贴板;6、滑动板;7、拉环;8、置物盒;9、太阳能发电装置;10、导线;11、电瓶;12、显示屏;13、滚轮;14、开关;15、LED 灯;16、凹槽。

具体实施方式

[0015] 以下结合附图对本实用新型的优选实施例进行说明,应当理解,此处所描述的优选实施例仅用于说明和解释本实用新型,并不用于限定本实用新型。

[0016] 实施例:如图 1 所示,本实用新型一种太阳能宣传板,包括顶棚 1、底座 2、书写板 3、支架 4、张贴板 5、滑动板 6、拉环 7、置物盒 8、太阳能发电装置 9、导线 10、电瓶 11、显示屏 12、滚轮 13、开关 14、LED 灯 15 和凹槽 16,顶棚 1 的下方设有显示屏 12,显示屏 12 的一端设有书写板 3 和带有磁性材料的张贴板 5,滑动板 6 设置在书写板 3 和张贴板 5 的内部,滑动板 6 的外端连接有拉环 7,书写板 3 的内部底端设有凹槽 16,所述书写板 3 的下方设有置物盒 8,置物盒 8 内用于放置粉笔、磁铁、粉笔擦,张贴板 5 的上方设有 LED 灯 15,带有磁性材料的张贴板 5 在利用磁铁的情况下可以将一些宣传画、文件直接吸附上去,方便、高效,顶棚 1 的上方设有太阳能发电装置 9,太阳能发电装置 9 通过导线 10 和电瓶 11 连接,顶棚 1 的边缘设有开关 14,底座 2 和显示屏 12 与书写板 3 之间设有支架 4,底座 2 的下方设有滚轮 13。

[0017] 为了使宣传板排版更多,将书写板 3 和张贴板 5 设计为连接在一起的整体中空结构。

[0018] 防止本实用新型中的滑动板跌落,将滑动板 6 的底端卡接在凹槽 16 上。

[0019] 本实用新型利用太阳能发电装置 9 将宣传板上的显示屏 12 和 LED 灯 15 能够使用,清洁、环保,同时加大了宣传的效果,移动灵活,排版多,使用方便。

[0020] 最后应说明的是:以上所述仅为本实用新型的优选实施例而已,并不用于限制本实用新型,尽管参照前述实施例对本实用新型进行了详细的说明,对于本领域的技术人员来说,其依然可以对前述各实施例所记载的技术方案进行修改,或者对其中部分技术特征进行等同替换。凡在本实用新型的精神和原则之内,所作的任何修改、等同替换、改进等,均应包含在本实用新型的保护范围之内。

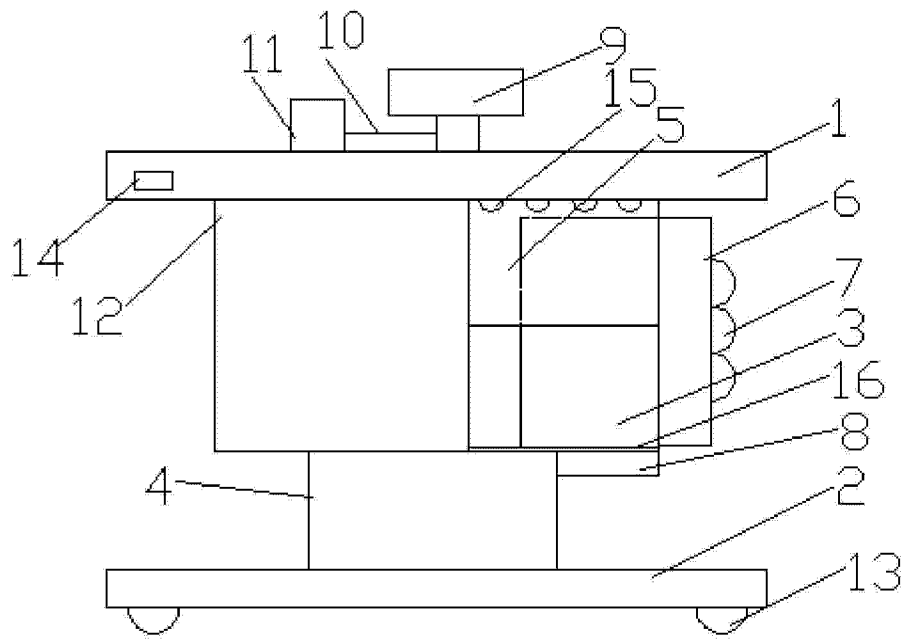


图 1