



(12) 发明专利

(10) 授权公告号 CN 111568744 B

(45) 授权公告日 2022. 05. 03

(21) 申请号 202010443319.7

A61H 15/02 (2006.01)

(22) 申请日 2020.05.22

(56) 对比文件

(65) 同一申请的已公布的文献号

申请公布号 CN 111568744 A

CN 207286303 U, 2018.05.01

CN 206934294 U, 2018.01.30

CN 110840727 A, 2020.02.28

(43) 申请公布日 2020.08.25

CN 110464615 A, 2019.11.19

(73) 专利权人 四川大学华西第二医院

CN 102058472 A, 2011.05.18

地址 610041 四川省成都市人民南路三段  
20号

CN 108066125 A, 2018.05.25

US 2014148743 A1, 2014.05.29

CN 210020244 U, 2020.02.07

(72) 发明人 侯敏敏

审查员 王璐

(74) 专利代理机构 西安铭泽知识产权代理事务  
所(普通合伙) 61223

代理人 崔瑞迎

(51) Int. Cl.

A61H 39/04 (2006.01)

A61H 39/06 (2006.01)

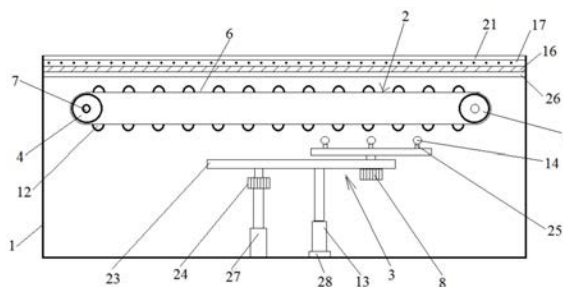
权利要求书2页 说明书5页 附图3页

(54) 发明名称

一种舒缓痛经用妇科装置

(57) 摘要

本发明涉及医疗器械技术领域,具体来说是一种舒缓痛经用妇科装置,包括壳体;背部按摩组件包括传动件及第一按摩件;传动件包括主动轮及从动轮,主动轮和从动轮外共同转动连接有同步齿形带;每个腹部按摩组件均包括偏心轮、行星齿轮组、第二电机和第三电机,第三电机的输出轴与偏心轮的偏心轴固定连接,第三电机通过第一电动伸缩杆与壳体的内底壁固定连接;偏心轮的底部设置有第二电机,第二电机的输出轴贯穿偏心轮并与行星齿轮组固定连接,行星齿轮组的顶部设置有第二按摩件;偏心轮与壳体的内壁之间设置有第二电动伸缩杆。本发明的舒缓痛经用妇科装置不仅能够实现经期前后对气血拥堵进行辅助治疗的目的,而且实现了经期时舒缓痛经的目的。



1. 一种舒缓痛经用妇科装置,其特征在于,包括壳体(1),所述壳体(1)的内腔内设置有按摩组件,所述按摩组件包括背部按摩组件(2)及2个腹部按摩组件(3),所述腹部按摩组件(3)对称设置于所述背部按摩组件(2)的左右两侧;

所述背部按摩组件(2)包括传动件及第一按摩件,所述传动件上设置有若干所述第一按摩件;

所述传动件包括主动轮(4)及从动轮(5),所述主动轮(4)和所述从动轮(5)外共同转动连接有同步齿形带(6),所述主动轮(4)的中心轴与第一电机(7)的输出轴固定连接,所述同步齿形带(6)上设置有所述第一按摩件;

每个所述腹部按摩组件(3)均包括偏心轮(23)、行星齿轮组、第二电机(8)和第三电机(24),所述第三电机(24)的输出轴与所述偏心轮(23)的偏心轴固定连接,所述第三电机(24)通过第一电动伸缩杆(27)与所述壳体(1)的内底壁固定连接;

所述偏心轮(23)的底部设置有所述第二电机(8),所述第二电机(8)的输出轴贯穿所述偏心轮(23)并与所述行星齿轮组固定连接,所述行星齿轮组的顶部设置有第二按摩件,所述偏心轮(23)及所述行星齿轮组均与所述同步齿形带(6)平行;

所述第一按摩件包括第一按摩球(12)和弹簧,所述第一按摩球(12)并排设置于所述同步齿形带(6)的左右两侧,所述第一按摩球(12)为半圆形,且每个所述第一按摩球(12)均通过若干所述弹簧与所述同步齿形带(6)固定连接,所述第一按摩球(12)的边缘与所述同步齿形带(6)之间通过橡胶带(15)固定连接;

所述第二按摩件包括连接杆(25)及第二按摩球(14),所述连接杆(25)的一端与所述行星轮(11)固定连接,另一端与所述第二按摩球(14)的内腔球面连接;

所述偏心轮(23)与所述壳体(1)的内壁之间设置有第二电动伸缩杆(13);所述第一电动伸缩杆(27)及所述第二电动伸缩杆(13)的长度达到最大值时,所述第二按摩球(14)的高度高于所述第一按摩球(12)的高度;所述第一电动伸缩杆(27)及所述第二电动伸缩杆(13)的长度达到最小值时,所述第二按摩球(14)的高度低于所述第一按摩球(12)的高度。

2. 根据权利要求1所述的一种舒缓痛经用妇科装置,其特征在于,所述第二电动伸缩杆(13)的底部固定连接在滑块(28),所述壳体(1)的内底壁设置有环形滑槽(29),所述滑块(28)与所述环形滑槽(29)滑动连接。

3. 根据权利要求1所述的一种舒缓痛经用妇科装置,其特征在于,所述行星齿轮组包括内齿环(9)、太阳轮(10)和若干个行星轮(11),所述内齿环(9)与所述太阳轮(10)之间联动啮合有所述行星轮(11),所述太阳轮(10)的中心轴与所述第二电机(8)的输出轴固定连接;所述第二按摩件分别固定连接在所述行星轮(11)的顶部。

4. 根据权利要求1所述的一种舒缓痛经用妇科装置,其特征在于,所述壳体(1)上、靠近皮肤的内侧设置有保护网罩(21),所述按摩组件与所述保护网罩(21)之间依次设置有保护层(26)、发热层(16)及艾绒层(17),且所述艾绒层(17)贴近所述保护网罩(21),所述艾绒层(17)内置有艾草,所述发热层(16)包括导电碳纤维(19)和导电带(20),所述导电带(20)位于所述导电碳纤维(19)的左右两侧。

5. 根据权利要求4所述的一种舒缓痛经用妇科装置,其特征在于,所述壳体(1)的外壁上设置有控制器及操作面板(18),所述第一电动伸缩杆(27)和所述第二电动伸缩杆(13)串联,所述控制器分别与所述第一电机(7)、所述第二电机(8)、所述第三电机(24)、所述第一

电动伸缩杆(27)、所述第二电动伸缩杆(13)、所述操作面板(18)、所述导电带(20)及蓄电池电性连接。

6. 根据权利要求1所述的一种舒缓痛经用妇科装置,其特征在于,所述壳体(1)外壁的左右两侧分别设置有绑带(22),两个所述绑带(22)可拆卸连接。

## 一种舒缓痛经用妇科装置

### 技术领域

[0001] 本发明涉及医疗器械技术领域,具体来说是一种舒缓痛经用妇科装置。

### 背景技术

[0002] “宫寒”是中医学上的一个概念,直白的说就是“子宫寒冷”,子宫寒冷并不是说子宫腔内的温度低,而是指子宫及其相关功能呈一种严重低下的状态。子宫温暖,体内气血运行顺畅,按时盈亏,经期如常。子宫是女性身体内最怕冷的地方,“宫寒”除了会导致不孕不育,身体的表现首先是痛经伴随腰酸,然后是脸上的黄褐斑和经期延迟。

[0003] 中医认为痛经是胞宫气血运行不畅所致,根据通则不痛的原理需要气血温经化瘀,中医指导通过按摩人体背部的八髎穴起到活血化瘀气血顺畅的作用,能够达到内外调理胞宫的目的,从而来辅助缓解痛经症状,对八髎穴按摩时需每次按摩15-20分钟,尤其在月经的前期和后期进行按摩后能够有效缓解痛经症状。

[0004] 现有技术的舒缓痛经用妇科装置大多在生理期进行使用,通过在生理期保暖来缓解痛经的症状,并未考虑到痛经的根本原因是胞宫气血运行不畅所致,因此在经期进行缓解的话仅仅达到暂时的缓解,不能够从根本上温经化瘀,因此不仅需要在生理期进行痛经的缓解,而且要在生理期前后通过温经化瘀来从根源上辅助治疗痛经的问题,从而达到逐渐舒缓痛经的目的。

### 发明内容

[0005] 针对上述存在的技术不足,本发明的目的是提供了一种舒缓痛经用妇科装置,本发明的舒缓痛经用妇科装置不仅能够实现经期前后对气血拥堵进行辅助治疗的目的,而且实现了经期时舒缓痛经的目的。

[0006] 为解决上述技术问题,本发明采用如下技术方案:

[0007] 一种舒缓痛经用妇科装置,包括壳体,所述壳体的内腔内设置有按摩组件,所述按摩组件包括背部按摩组件及2个腹部按摩组件,所述腹部按摩组件对称设置于所述背部按摩组件的左右两侧;

[0008] 所述背部按摩组件包括传动件及第一按摩件,所述传动件上设置有若干所述第一按摩件;

[0009] 所述传动件包括主动轮及从动轮,所述主动轮和所述从动轮外共同转动连接有同步齿形带,所述主动轮的中心轴与第一电机的输出轴固定连接,所述同步齿形带上设置有所述第一按摩件;

[0010] 每个所述腹部按摩组件均包括偏心轮、行星齿轮组、第二电机和第三电机,所述第三电机的输出轴与所述偏心轮的偏心轴固定连接,所述第三电机通过第一电动伸缩杆与所述壳体的内底壁固定连接;

[0011] 所述偏心轮的底部设置有所述第二电机,所述第二电机的输出轴贯穿所述偏心轮并与所述行星齿轮组固定连接,所述行星齿轮组的顶部设置有第二按摩件;

[0012] 所述偏心轮与所述壳体的内壁之间设置有第二电动伸缩杆。

[0013] 优选的,所述第二电动伸缩杆的底部固定连接滑块,所述壳体的内底壁设置有环形滑槽,所述滑块与所述环形滑槽滑动连接。

[0014] 优选的,所述行星齿轮组包括内齿环、太阳轮和若干个行星轮,所述内齿环与所述太阳轮之间联动啮合有所述行星轮,所述太阳轮的中心轴与所述第二电机的输出轴固定连接;所述第二按摩件分别固定连接在所述行星轮的顶部。

[0015] 优选的,所述第一按摩件包括第一按摩球和弹簧,所述第一按摩球并排设置于所述同步齿形带的左右两侧,所述第一按摩球为半圆形,且每个所述第一按摩球均通过若干所述弹簧与所述同步齿形带固定连接,所述第一按摩球的边缘与所述同步齿形带之间通过橡胶带固定连接。

[0016] 优选的,所述第二按摩件包括连接杆及第二按摩球,所述连接杆的一端与所述行星轮固定连接,另一端与所述第二按摩球的内腔球面连接。

[0017] 优选的,所述第一电动伸缩杆及所述第二电动伸缩杆的长度达到最大值时,所述第二按摩球的高度高于所述第一按摩球的高度;所述第一电动伸缩杆及所述第二电动伸缩杆的长度达到最小值时,所述第二按摩球的高度低于所述第一按摩球的高度。

[0018] 优选的,所述壳体上、靠近皮肤的内侧设置有保护网罩,所述按摩组件与所述保护网罩之间依次设置有保护层、发热层及艾绒层,且所述艾绒层贴近所述保护网罩,所述艾绒层内置有艾草,所述发热层包括导电碳纤维和导电带,所述导电带位于所述导电碳纤维的左右两侧。

[0019] 优选的,所述壳体的外壁上设置有控制器及操作面板,所述控制器分别与所述第一电机、所述第二电机、所述第三电机、所述第一电动伸缩杆、所述第二电动伸缩杆、所述操作面板、所述导电带及蓄电池电性连接。

[0020] 优选的,所述壳体外壁的左右两侧分别设置有绑带,两个所述绑带可拆卸连接。

[0021] 与现有技术相比,本发明具有的有益效果是:

[0022] 1、八髎穴位于脊柱的两侧且靠近脊柱,本发明的背部按摩组件的按摩件位于八髎穴的位置,在经期前后通过背部按摩组件上的按摩件对八髎穴进行由上至下的按摩,通过艾绒层内的艾绒进行通经活络及散寒止痛,并通过发热层为背部进行加热,从而增加按摩和通经活络的功效,从而实现了经期前后对气血拥堵进行辅助治疗的目的。

[0023] 2、本发明还设置有腹部按摩组件,在经期过程中,通过行星轮上的第二按摩球对肚脐两侧的腹部进行按摩,行星轮上的第二按摩球随行星轮环绕太阳轮发生公转,此时按摩球在转动下实现了对腹部的按摩。

[0024] 3、本发明在对背部进行按摩时,控制第一电动伸缩杆和第二电动伸缩杆的伸缩,并使得背部按摩组件的高度高于腹部按摩组件的高度,使得背部按摩组件上的第一按摩球突出,并对背部进行按摩;在对腹部进行按摩时,控制第一电动伸缩杆和第二电动伸缩杆的伸缩,并使得腹部按摩组件的高度高于背部按摩组件的高度,使得腹部按摩组件上的第二按摩球突出,并对腹部进行按摩;从而通过使用一个妇科装置来实现经期前后的背部八髎穴按摩,并实现经期中的通过按摩小腹来实现痛经缓解的目的。

## 附图说明

[0025] 图1为本发明一种舒缓痛经用妇科装置的腹部按摩组件和背部按摩组件的俯视图；

[0026] 图2为本发明一种舒缓痛经用妇科装置的内部结构侧视图；

[0027] 图3为本发明一种舒缓痛经用妇科装置的壳体底壁示意图；

[0028] 图4为本发明一种舒缓痛经用妇科装置的外部结构示意图；

[0029] 图5为本发明一种舒缓痛经用妇科装置的第二按摩球结构示意图；

[0030] 图6为本发明一种舒缓痛经用妇科装置的导电层内结构示意图。

[0031] 附图标记说明：

[0032] 1、壳体；2、背部按摩组件；3、腹部按摩组件；4、主动轮；5、从动轮；6、同步齿形带；7、第一电机；8、第二电机；9、内齿环；10、太阳轮；11、行星轮；12、第一按摩球；13、第二电动伸缩杆；14、第二按摩球；15、橡胶带；16、发热层；17、艾绒层；18、操作面板；19、导电碳纤维；20、导电带；21、保护网罩；22、绑带；23、偏心轮；24、第三电机；25、连接杆；26、保护层；27、第一电动伸缩杆；28、滑块；29、滑槽。

## 具体实施方式

[0033] 下面结合本发明实施例中的附图，用以较佳的实施例及附图1-6配合详细的说明。

[0034] 如图1所示，一种舒缓痛经用妇科装置，包括壳体1，所述壳体1的内腔内设置有按摩组件，所述按摩组件包括背部按摩组件2及2个腹部按摩组件3，背部按摩组件2用于按摩脊椎两侧的八髎穴，起到活血化瘀气血顺畅的作用，腹部按摩组件3用于按摩小腹，增加小腹腔内脏血运，促进小腹内微循环，具有止痛调经的作用，所述腹部按摩组件3对称设置于所述背部按摩组件2的左右两侧，腹部按摩组件3按摩左右两侧的小腹；

[0035] 如图2所示，所述背部按摩组件2包括传动件及第一按摩件，所述传动件上设置有若干所述第一按摩件，传动件用于带动第一按摩件运行，第一按摩件用于按摩背部的八髎穴；

[0036] 所述传动件包括主动轮4及从动轮5，所述主动轮4和所述从动轮5外共同转动连接有同步齿形带6，所述主动轮4的中心轴与第一电机7的输出轴固定连接，第一电机7固定连接在外壳的内腔中，所述从动轮5通过支杆与壳体1的内壁连接，所述同步齿形带6上设置有所述第一按摩件，第一电机7带动主动轮4转动，主动轮4带动从动轮5转动，此时同步齿形带6沿主动轮4和从动轮5转动，同步齿形带6上的第一按摩件进行由上至下或由下至上的按摩，中医指导，对八髎穴进行按摩时不可往复按摩，只能够沿同一方向按摩；

[0037] 每个所述腹部按摩组件3均包括偏心轮23、行星齿轮组、第二电机8和第三电机24，所述第三电机24的输出轴与所述偏心轮23的偏心轴固定连接，第三电机24运行后带动偏心轮23发生旋转，所述第三电机24通过第一电动伸缩杆27与所述壳体1的内底壁固定连接，第一电动伸缩杆27既实现了第三电机24的上下，又实现了保持第三电机24稳定；

[0038] 所述偏心轮23的底部设置有所述第二电机8，所述第二电机8的输出轴贯穿所述偏心轮23并与所述行星齿轮组固定连接，第二电机8的输出轴位于偏心轮23内，对第二电机8进行了保护，所述行星齿轮组包括内齿环9、太阳轮10和若干个行星轮11，所述内齿环9与所述太阳轮10之间联动啮合有所述行星轮11，所述太阳轮10的中心轴与所述第二电机8的输

出轴固定连接,第二电机8运行后,太阳轮10发生自转,行星轮11围绕太阳轮10发生公转;所述第二按摩件分别固定连接在所述行星轮11的顶部,所述第二按摩件包括连接杆25及第二按摩球14,所述连接杆25的一端与所述行星轮11固定连接,另一端与所述第二按摩球14的内腔球面连接,行星齿轮组中太阳轮10发生自转时带动行星轮11转动,此时位于行星轮11上的连接杆25也发生转动,此时通过与连接杆25球面连接的第二按摩球14进行按摩;

[0039] 每个所述偏心轮23与所述壳体1的内壁之间设置有第二电动伸缩杆13,第二电动伸缩杆13实现了偏心轮23的上移或下移,此时带动行星齿轮组上移或下移,如图3所示,所述第二电动伸缩杆13的底部固定连接在滑块28,所述壳体1的内底壁设置有环形滑槽29,所述滑块28与所述环形滑槽29滑动连接,当偏心轮23发生转动时,位于偏心轮23底部的第二电动伸缩杆13以偏心轮23的偏心轴为中心发生转动,此时在滑块28的带动下在环形滑槽29内滑动。

[0040] 如图5所示,所述第一按摩件包括第一按摩球12和弹簧,所述第一按摩球12并排设置于所述同步齿形带6的左右两侧,所述第一按摩球12为半圆形,且每个所述第一按摩球12均通过若干所述弹簧与所述同步齿形带6固定连接,所述第一按摩球12的边缘与所述同步齿形带6之间通过橡胶带15固定连接,弹簧和橡胶带15便于第二按摩球14发生凸起或压缩,适应于弧形背部使用。

[0041] 所述第二按摩件包括连接杆25及第二按摩球14,所述连接杆25的一端与所述行星轮11固定连接,另一端与所述第二按摩球14的内腔球面连接,连接杆25与第二按摩球14球面连接后,第二按摩球14在连接杆25上发生周向转动,从而对腹部进行按摩。

[0042] 所述第一电动伸缩杆27及所述第二电动伸缩杆13的长度达到最大值时,所述第二按摩球14的高度高于所述第一按摩球12的高度;所述第一电动伸缩杆27及所述第二电动伸缩杆13的长度达到最小值时,所述第二按摩球14的高度低于所述第一按摩球12的高度,第一电动伸缩杆27及所述第二电动伸缩杆13为同步伸缩,且伸缩的速率一致,当第一按摩球12突出时,通过第一按摩球12对背部进行按摩,当第二按摩球14突出时,通过第二按摩球14对腹部进行按摩;此时进行不同部位的分别按摩,且相互不影响。

[0043] 所述壳体1上、靠近皮肤的内侧设置有保护网罩21,网罩21对壳体1进行保护,所述按摩组件与所述保护网罩15之间依次设置有保护层26、发热层16及艾绒层17,发热层16用于对腹部和背部进行加热,艾绒层用于通经活络、温经止血及散寒止痛,且所述艾绒层17贴近所述保护网罩15,所述艾绒层17内置有艾草,如图6所示,所述发热层16包括导电碳纤维19和导电带20,所述导电带20位于所述导电碳纤维19的左右两侧。

[0044] 所述壳体1的外壁上设置有控制器及操作面板18,所述第一电动伸缩杆27和所述第二电动伸缩杆13串联,所述控制器分别与所述第一电机7、所述第二电机8、所述第三电机24、所述电动伸缩杆13、所述操作面板18、所述导电带20及蓄电池电性连接。

[0045] 所述壳体1外壁的左右两侧分别设置有绑带22,两个所述绑带22可拆卸连接,两个所述绑带22可拆卸连接后,便于壳体1在身体上保持稳定。

[0046] 本发明在使用时,将电动伸缩杆的控制开关打开,由于第一电动伸缩杆27和第二电动伸缩杆13串联,因此第一电动伸缩杆27和第二电动伸缩杆13同时伸缩,当共同达到伸缩的最大值时关闭电动伸缩杆的开关,并打开第三电机24及第二电机8的控制开关,并通过第二按摩球14进行按摩,同时为腹部进行加热和艾灸,实现对腹部的按摩,也可不打开第三

电机24及第二电机8的控制开关,仅通过为腹部进行加热和艾灸来实现缓解痛经的目的,使用结束后,关闭开关即可;

[0047] 若对背部进行按摩,则将电动伸缩杆的控制开关打开,当共同达到伸缩的最小值时关闭电动伸缩杆的开关,此时打开第一电机7的控制开关,同时为背部进行加热和艾灸,实现对背部八髎穴的按摩,按摩15-20分钟后,关闭第一电机7的控制开关即可。

[0048] 显然,本领域的技术人员可以对本发明进行各种改动和变型而不脱离本发明的精神和范围。这样,倘若本发明的这些修改和变型属于本发明权利要求及其等同技术的范围之内,则本发明也意图包含这些改动和变型在内。



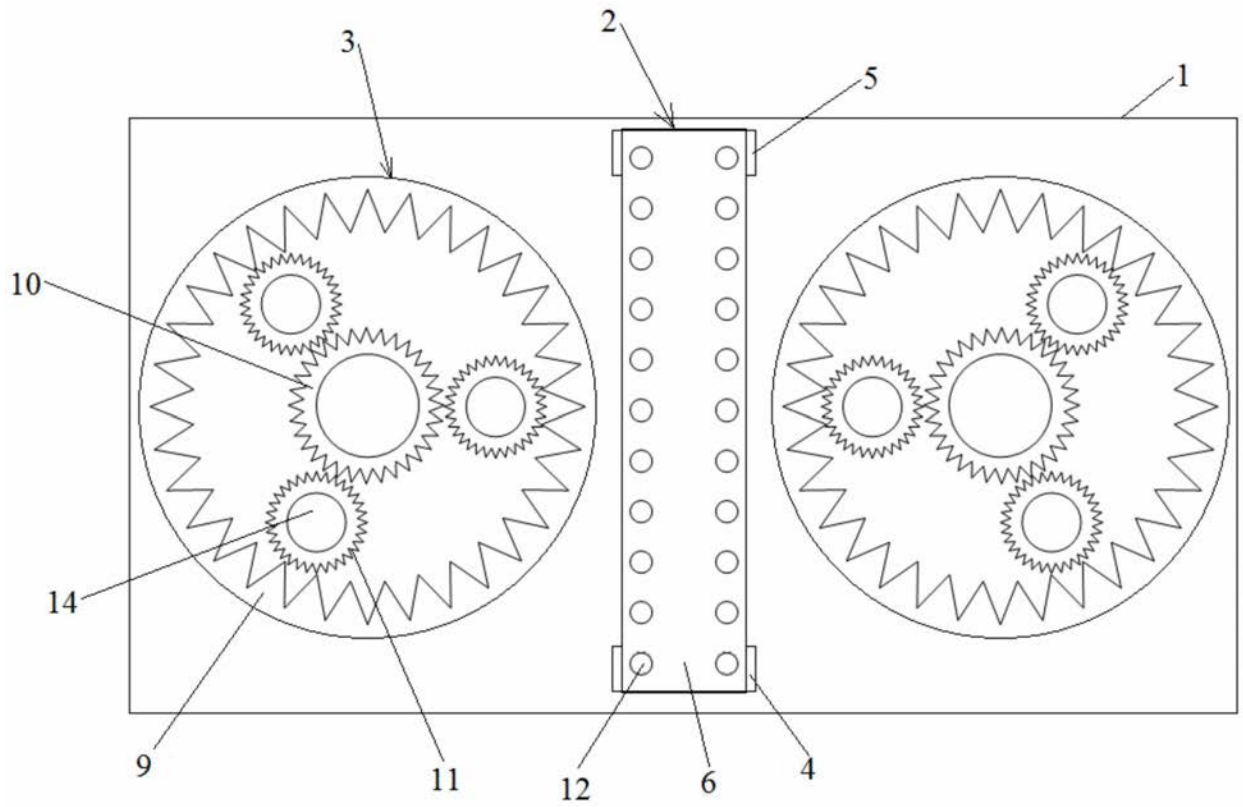


图1

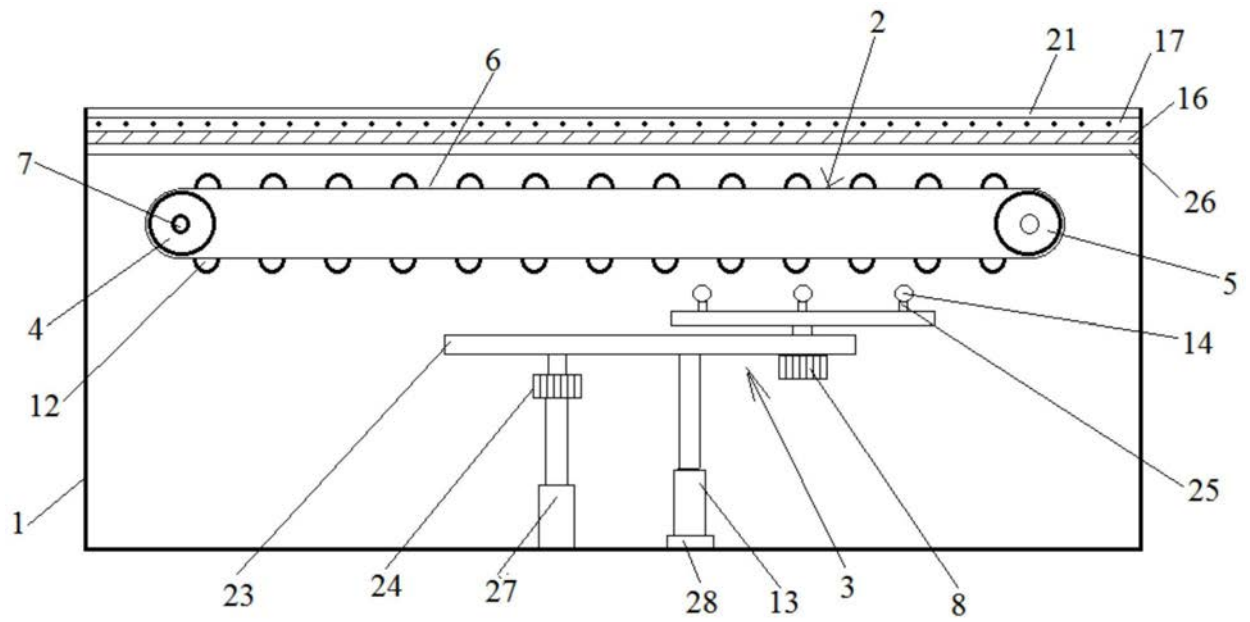


图2

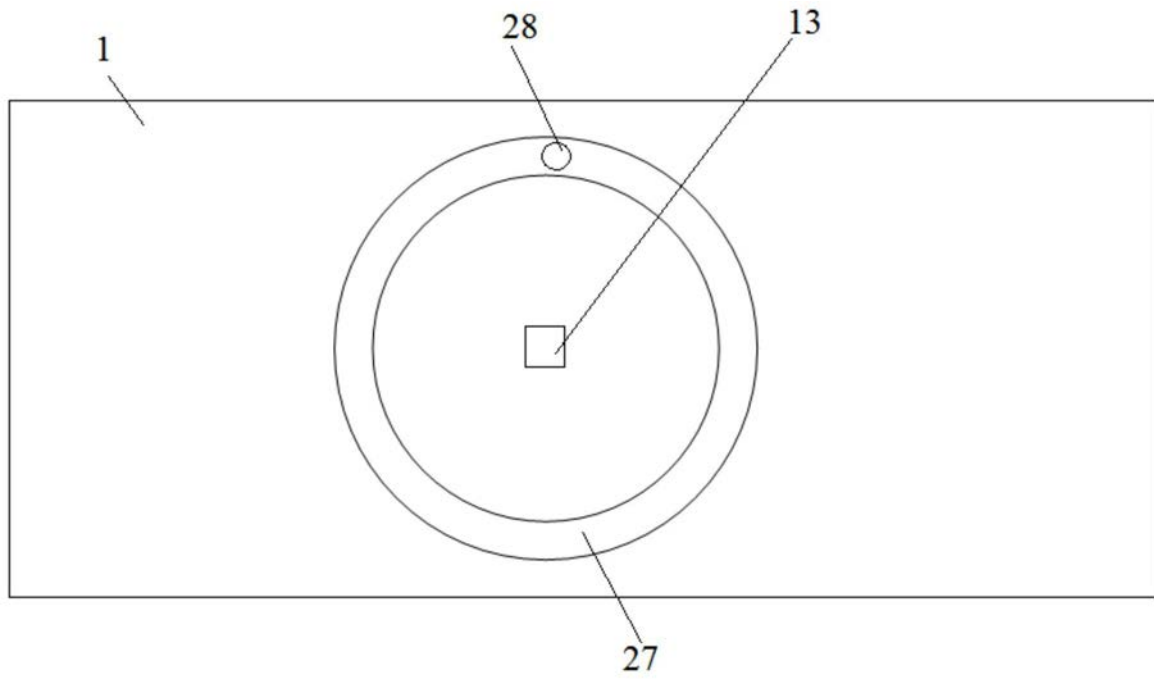


图3

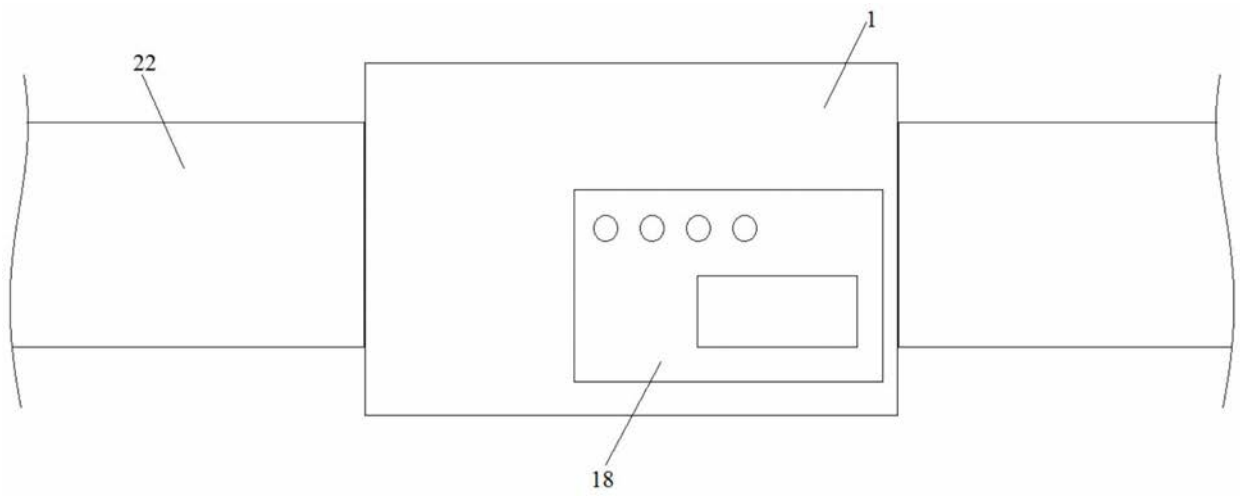


图4

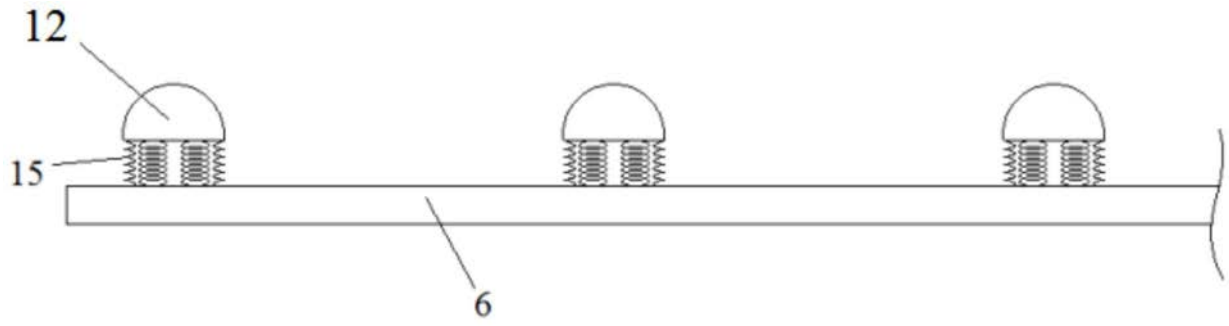


图5

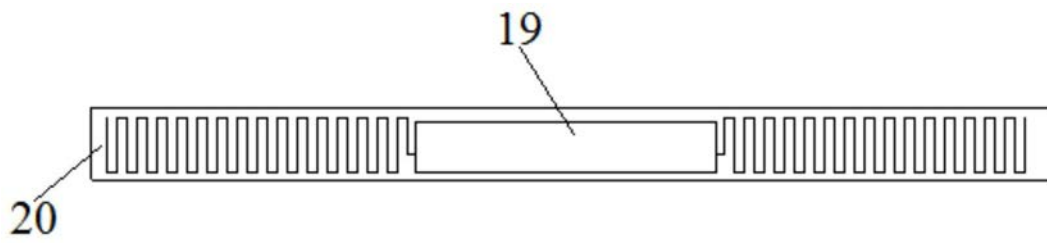


图6