



(12) 实用新型专利

(10) 授权公告号 CN 212992773 U

(45) 授权公告日 2021.04.16

(21) 申请号 202022348879.2

(22) 申请日 2020.10.21

(73) 专利权人 深圳市伟创自动化设备有限公司

地址 518000 广东省深圳市福田区梅林街道梅林路卓越梅林中心广场(南区)A座701

专利权人 江苏五洋停车产业集团股份有限公司

(72) 发明人 胡云高 林伟通 郭勇金 王睿虎

(51) Int. Cl.

H05K 5/02 (2006.01)

H05K 5/00 (2006.01)

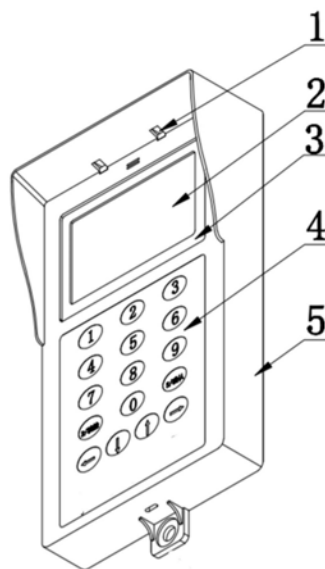
权利要求书1页 说明书3页 附图4页

(54) 实用新型名称

一种用于室内外的存取车操作盒

(57) 摘要

本实用新型公开了一种用于室内外的存取车操作盒,包括操作盒盖子(5),以及被包裹安装于操作盒盖子(5)内部的操作盒体(6),所述操作盒盖子(5)上方开设凹槽用以安装盖板(3),显示屏(2)和感应片(8)安装于操作盒盖子(5)内部,操作盒盖子(5)下方开设有安装槽,所述安装槽内安装按键板(4),操作盒体(6)上还设有安装电路板(7)的安装座,感应片(8)与电路板(7)互相连接。本实用新型采用盖子与盒体嵌入式,盒体被包裹在盖子内,消除了缝隙,取消背部挂钩孔,将安装孔移至上方,采用三点式固定,安装方便快捷,整体外形更加美观,防水性进一步提升。



1. 一种用于室内外的存取车操作盒,其特征在于:包括操作盒盖子(5),以及被包裹安装于操作盒盖子(5)内部的操作盒体(6),所述操作盒盖子(5)上方开设凹槽用以安装盖板(3),显示屏(2)和感应片(8)安装于操作盒盖子(5)内部,操作盒盖子(5)下方开设有安装槽,所述安装槽内安装按键板(4),操作盒体(6)上还设有安装电路板(7)的安装座,感应片(8)与电路板(7)互相连接。

2. 根据权利要求1所述的用于室内外的存取车操作盒,其特征在于:所述显示屏(2)通过螺钉安装在操作盒盖子(5)上,盖板(3)采用透明材质。

3. 根据权利要求1所述的用于室内外的存取车操作盒,其特征在于:操作盒盖子(5)顶部开设有LED灯安装孔位,LED灯(1)安装于LED灯安装槽中。

4. 根据权利要求1所述的用于室内外的存取车操作盒,其特征在于:所述电路板(7)上设置有Typ-c接口。

5. 根据权利要求1所述的用于室内外的存取车操作盒,其特征在于:所述操作盒盖子(5)的顶部以及底部还设置有凸耳,所述凸耳上均设置有沉孔。

6. 根据权利要求1所述的用于室内外的存取车操作盒,其特征在于:盖板(3)、按键板(4)使用双面胶粘接于操作盒盖子(5)上。

一种用于室内外的存取车操作盒

技术领域

[0001] 本实用新型涉及立体车库领域,具体涉及一种用于室内外的存取车操作盒。

背景技术

[0002] 立体车库中,常用到存取车用的操作盒,以往操作盒采用中间分开上下套合,背部开挂钩孔,导致盒体存在缝隙和孔洞,外形不美观,还可能存在漏水的风险。

发明内容

[0003] 本实用新型所要解决的技术问题是一种用于室内外的存取车操作盒,采用盖子与盒体嵌入式,盒体被包裹在盖子内,消除了缝隙,取消背部挂钩孔,将安装孔移至上方,采用三点式固定,安装方便快捷,整体外形更加美观,防水性进一步提升。

[0004] 本实用新型是通过以下技术方案来实现的:一种用于室内外的存取车操作盒,包括操作盒盖子,以及被包裹安装于操作盒盖子内部的操作盒体,所述操作盒盖子上方开设凹槽用以安装盖板,显示屏和感应片安装于操作盒盖子内部,操作盒盖子下方开设有安装槽,所述安装槽内安装按键板,操作盒体上还设有安装电路板的安装座,感应片与电路板互相连接。

[0005] 作为优选的技术方案,所述显示屏通过螺钉安装在操作盒盖子上,盖板采用透明材质。

[0006] 作为优选的技术方案,操作盒盖子顶部开设有LED灯照明孔,LED灯安装于LED灯安装槽中,通过LED灯照明孔进行照明。

[0007] 作为优选的技术方案,所述电路板上设置有Typ-c接口。

[0008] 作为优选的技术方案,所述操作盒盖子的顶部以及底部还设置有凸耳,所述凸耳上均设置有沉孔。

[0009] 作为优选的技术方案,盖板、按键板使用双面胶粘接于操作盒盖子上。

[0010] 本实用新型的有益效果是:本实用新型采用盖子与盒体嵌入式,盒体被包裹在盖子内,消除了缝隙,取消背部挂钩孔,将安装孔移至上方,采用三点式固定,安装方便快捷,整体外形更加美观,防水性进一步提升。

附图说明

[0011] 为了更清楚地说明本实用新型实施例或现有技术中的技术方案,下面将对实施例或现有技术描述中所需要使用的附图作简单地介绍,显而易见地,下面描述中的附图仅仅是本实用新型的一些实施例,对于本领域普通技术人员来讲,在不付出创造性劳动的前提下,还可以根据这些附图获得其他的附图。

[0012] 图1为本实用新型的立体结构示意图;

[0013] 图2为本实用新型的内部截面示意图;

[0014] 图3为本实用新型的背部结构示意图;

[0015] 图4为本实用新型的正面结构示意图。

[0016] 附图标记说明：

[0017] 1.LED灯2.显示屏3.盖板4.按键板5.操作盒盖子6.操作盒体7.电路板8.感应片。

具体实施方式

[0018] 本说明书中公开的所有特征,或公开的所有方法或过程中的步骤,除了互相排斥的特征和/或步骤以外,均可以以任何方式组合。

[0019] 本说明书(包括任何附加权利要求、摘要和附图)中公开的任一特征,除非特别叙述,均可被其他等效或具有类似目的的替代特征加以替换。即,除非特别叙述,每个特征只是一系列等效或类似特征中的一个例子而已。

[0020] 在本实用新型的描述中,需要理解的是,术语“一端”、“另一端”、“外侧”、“上”、“内侧”、“水平”、“同轴”、“中央”、“端部”、“长度”、“外端”等指示的方位或位置关系为基于附图所示的方位或位置关系,仅是为了便于描述本实用新型和简化描述,而不是指示或暗示所指的装置或元件必须具有特定的方位、以特定的方位构造和操作,因此不能理解为对本实用新型的限制。

[0021] 此外,在本实用新型的描述中,“多个”的含义是至少两个,例如两个,三个等,除非另有明确具体的限定。

[0022] 本实用新型使用的例如“上”、“上方”、“下”、“下方”等表示空间相对位置的术语是出于便于说明的目的来描述如附图中所示的一个单元或特征相对于另一个单元或特征的关系。空间相对位置的术语可以旨在包括设备在使用或工作中除了图中所示方位以外的不同方位。例如,如果将图中的设备翻转,则被描述为位于其他单元或特征“下方”或“之下”的单元将位于其他单元或特征“上方”。因此,示例性术语“下方”可以囊括上方和下方这两种方位。设备可以以其他方式被定向(旋转90度或其他朝向),并相应地解释本文使用的与空间相关的描述语。

[0023] 在本实用新型中,除非另有明确的规定和限定,术语“设置”、“套接”、“连接”、“贯穿”、“插接”等术语应做广义理解,例如,可以是固定连接,也可以是可拆卸连接,或成一体;可以是机械连接,也可以是电连接;可以是直接相连,也可以通过中间媒介间接相连,可以是两个元件内部的连通或两个元件的相互作用关系,除非另有明确的限定。对于本领域的普通技术人员而言,可以根据具体情况理解上述术语在本实用新型中的具体含义。

[0024] 如图1-图4所示,本实用新型的一种用于室内外的存取车操作盒,包括操作盒盖子5,以及被包裹安装于操作盒盖子5内部的操作盒体6,盒体被包裹在盖子内,消除了缝隙;

[0025] 操作盒盖子5上方开设凹槽用以安装盖板3,显示屏2安装于操作盒盖子5内,操作盒盖子5下方开设有安装槽,所述安装槽内安装按键板4,用以输入使用者的指令,从而实现人机交互;

[0026] 操作盒体6内部还设有安装电路板7的安装座,感应片8与电路板7互相连接,感应片用来感应I/C卡,可以快速识别卡内信息,提高使用速度。

[0027] 本实施例中,显示屏2通过螺钉安装在操作盒盖子5上,盖板3采用透明材质,在保证显示屏显示内容情况下,还可隔绝外部对操作盒内部电子元件的影响。

[0028] 本实施例中,操作盒盖子5顶部开设有LED灯照明孔,LED灯1安装于LED灯安装槽

内,通过LED灯可以在光线不足的情况下实现辅助照明。

[0029] 其中,电路板7上设置有Typ-c接口,便于编程人员输入程序等操作。感应片用来感应I/C卡,可以快速识别卡内信息,提高使用速度。

[0030] 本实施例中,操作盒盖子5的顶部以及底部还设置有凸耳,凸耳上均设置有沉孔,采用三点式固定,安装方便快捷,整体外形更加美观,防水性进一步提升。

[0031] 本实施例中,盖板3、按键板4使用双面胶粘接于操作盒盖子5上方。

[0032] 本实用新型的有益效果是:本实用新型采用盖子与盒体嵌入式,盒体被包裹在盖子内,消除了缝隙,取消背部挂钩孔,将安装孔移至上方,采用三点式固定,安装方便快捷,整体外形更加美观,防水性进一步提升。

[0033] 以上所述,仅为本实用新型的具体实施方式,但本实用新型的保护范围并不局限于此,任何不经过创造性劳动想到的变化或替换,都应涵盖在本实用新型的保护范围之内。因此,本实用新型的保护范围应该以权利要求书所限定的保护范围为准。

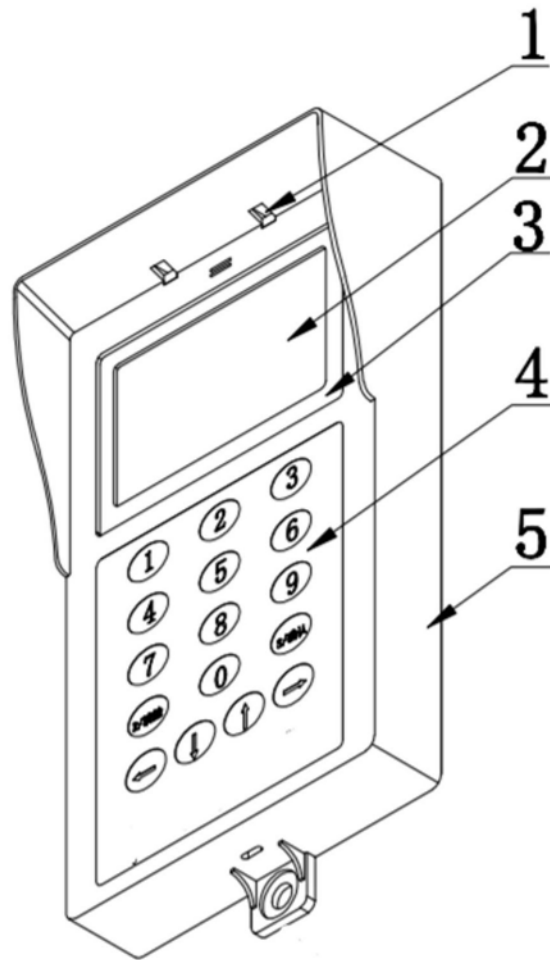


图1

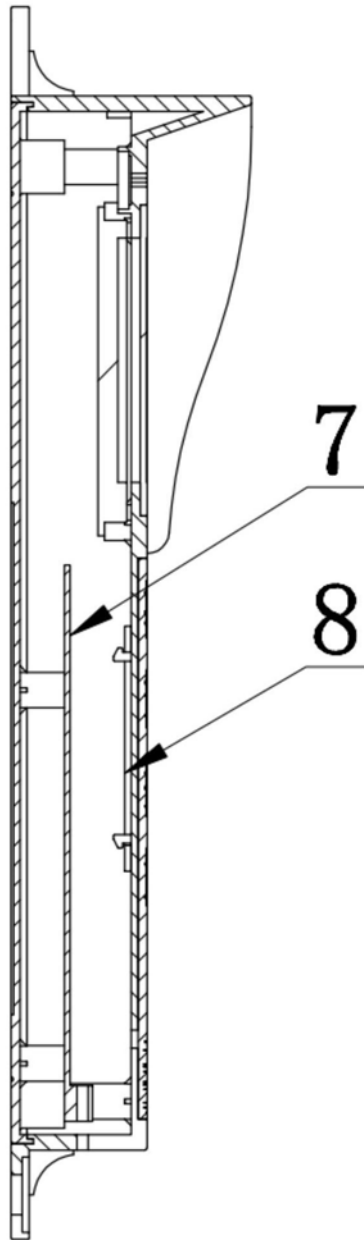


图2

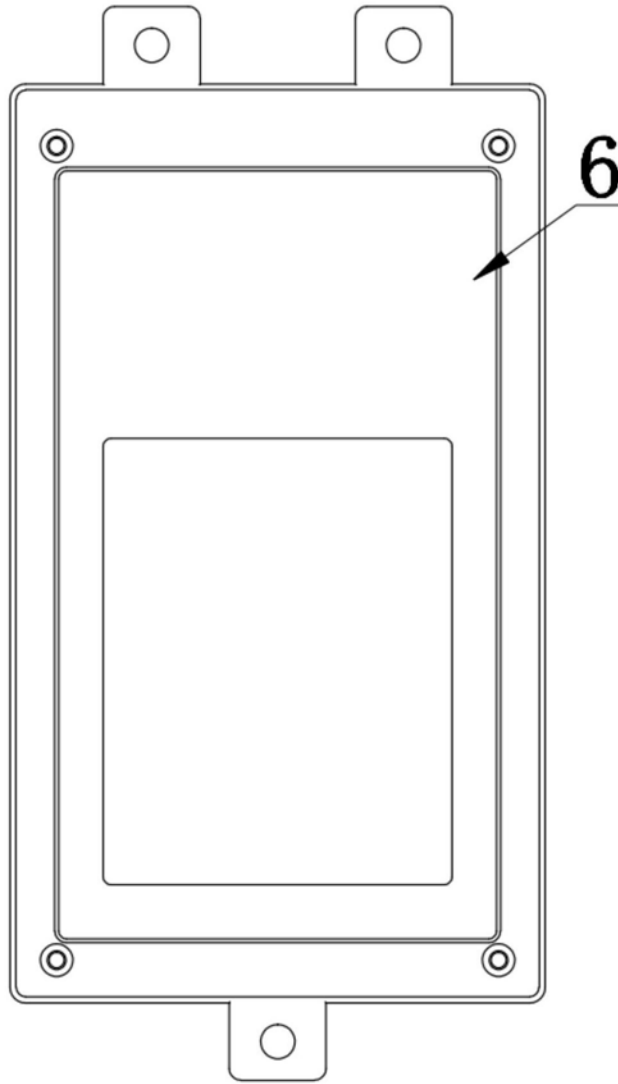


图3



图4