



(12) 发明专利

(10) 授权公告号 CN 102666121 B

(45) 授权公告日 2016. 03. 23

(21) 申请号 201080048328. 0

B44F 1/10(2006. 01)

(22) 申请日 2010. 10. 29

(56) 对比文件

(30) 优先权数据

0919138. 8 2009. 10. 30 GB

US 2007241553 A1, 2007. 10. 18,

WO 2007138255 A1, 2007. 12. 06,

CN 1459034 A, 2003. 11. 26,

WO 2007138293 A2, 2007. 12. 06,

CN 101454165 A, 2009. 06. 10,

WO 2008043981 A1, 2008. 04. 17,

WO 2004030928 A1, 2004. 04. 15,

DE 102008009296 A1, 2009. 08. 20,

(85) PCT国际申请进入国家阶段日

2012. 04. 26

(86) PCT国际申请的申请数据

PCT/GB2010/002008 2010. 10. 29

(87) PCT国际申请的公布数据

W02011/051682 EN 2011. 05. 05

审查员 金华

(73) 专利权人 德拉鲁国际公司

地址 英国汉普郡

(72) 发明人 A·利斯特

(74) 专利代理机构 中国国际贸易促进委员会专

利商标事务所 11038

代理人 曹瑾

(51) Int. Cl.

B42D 15/00(2006. 01)

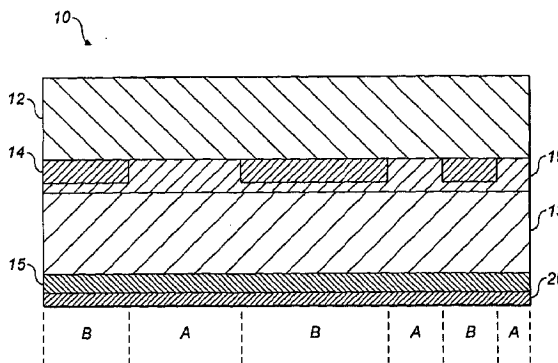
权利要求书2页 说明书6页 附图2页

(54) 发明名称

安全装置的改进

(57) 摘要

本发明涉及可以在用于各种认证或安全应用中使用的改进安全装置, 并且具体来说, 涉及利用多个变色层的光学可变安全装置。所述安全装置包括: 第一变色层, 和展示与所述第一变色层不同的反射特性的第二变色层。处于所述第一变色层的第一表面与所述第二变色层的第一表面之间的局部第一光吸收层, 和施加至所述第二变色层的第二表面的第二光吸收层。通过组合所述第二变色层和所述第二光吸收层将所述局部第一光吸收层的颜色选择成与按法线入射角反射的光的颜色大致相匹配。



1. 一种安全装置,包括:

第一变色层,

第二变色层,展示与第一变色层不同的反射特性,

所述变色层在法线入射处展示可见颜色,

局部第一光吸收层,处于第一变色层的第一表面与第二变色层的第一表面之间,使得第一区域形成在第一变色层与第二变色层之间没有第一吸收层的位置,第二区域形成在第一变色层与第二变色层之间第一吸收层所处的位置,和

第二光吸收层,施加至所述第二变色层的第二表面,

其中,局部第一光吸收层的颜色被选择成与由第二变色层和第二光吸收层的组合按法线入射角反射的光的颜色大致匹配,并且当按远离法线入射角的角度观看安全装置时,每个区域具有与按法线入射角观看时相应区域的颜色不同的颜色。

2. 一种安全装置,包括:

第一变色层,

第二变色层,展示与第一变色层不同的反射特性,所述第二变色层是多层聚合物膜,

局部第一光吸收层,处于第一变色层的第一表面与第二变色层的第一表面之间,使得第一区域形成在第一变色层与第二变色层之间没有第一吸收层的位置,第二区域形成在第一变色层与第二变色层之间第一吸收层所处的位置,和

第二光吸收层,被施加至第二变色层的第二表面,

其中,局部第一光吸收层的颜色被选择成与由第二变色层和第二光吸收层的组合按法线入射角反射的光的颜色大致匹配,并且当按远离法线入射角的角度观看安全装置时,每个区域具有与按法线入射角观看时相应区域的颜色不同的颜色。

3. 根据权利要求1或权利要求2所述的安全装置,其中,所述变色层中的一个或两个是局部层。

4. 根据权利要求1或权利要求2所述的安全装置,其中,所述第二光吸收层是局部层。

5. 根据权利要求1或权利要求2所述的安全装置,其中,所述光吸收层中的一个或两个形成标记。

6. 根据权利要求5所述的安全装置,其中,所述标记包括一个或多个设计。

7. 根据权利要求6所述的安全装置,其中,所述一个或多个设计包括图案、符号、字母数字、或其组合。

8. 根据权利要求1或权利要求2所述的安全装置,其中,光吸收层由颜料墨水或涂料形成。

9. 根据权利要求1或权利要求2所述的安全装置,其中,光吸收层由非颜料染料形成。

10. 根据权利要求1或权利要求2所述的安全装置,其中,由所述变色层之一按一定视角反射的光处于电磁频谱的不可见波长中。

11. 根据权利要求10所述的安全装置,其中,由所述变色层之一按一定视角反射的光处于电磁频谱的红外区中。

12. 根据权利要求1或权利要求2所述的安全装置,还包括机器可读部件。

13. 根据权利要求12所述的安全装置,其中,所述机器可读部件处于光吸收层中。

14. 根据权利要求12所述的安全装置,其中,所述机器可读部件处于独立层中。

15. 根据权利要求 12 所述的安全装置,其中,所述机器可读部件包括:荧光材料、磷光材料、红外吸收材料、热致变色材料、光致变色材料、磁性材料、电致变色材料、导电材料或压电变色材料。

16. 根据权利要求 1 或权利要求 2 所述的安全装置,还包括处于所述装置的一侧或两侧上的粘合层。

17. 根据权利要求 1 所述的安全装置,其中,所述变色层中的一个或两个层是液晶层。

18. 根据权利要求 2 所述的安全装置,其中,所述第一变色层是液晶层。

19. 根据权利要求 1 或权利要求 2 所述的安全装置,其中,所述变色层中的一个或两个层是多层聚合物膜。

20. 一种安全文件,包括:基板和根据前述权利要求中的任一项所述的安全装置。

21. 根据权利要求 20 所述的安全文件,其中,所述安全装置被施加至基板的表面。

22. 根据权利要求 20 所述的安全文件,其中,所述安全装置至少部分地嵌入基板中,并且在基板的至少一个表面中的窗口中可见。

23. 根据权利要求 20 所述的安全文件,包括有价值的文件。

24. 根据权利要求 23 所述的安全文件,其中,所述有价值的文件包括票券、护照、钞票、支票或证书。

25. 根据权利要求 20 所述的安全文件,其中,所述文件印刷有标识信息,并且安全装置的设计被链接至所述标识信息。

26. 根据权利要求 25 所述的安全文件,其中,所述链接是借助设计的内容和/或设计的对准实现的。

27. 一种制造根据权利要求 1 至 19 中的任一项所述的安全装置的方法,该方法包括以下步骤:

将由光吸收材料制成的局部层施加至第一变色层;

施加第二变色层,以覆盖局部吸收层和第一变色层的暴露区域;以及

施加由光吸收材料制成的第二层,以覆盖第二变色层的暴露表面。

28. 根据权利要求 27 所述的方法,其中,施加金属层以覆盖由光吸收材料制成的第二层。

29. 根据权利要求 27 或权利要求 28 所述的方法,还包括以下步骤:将粘合层施加至所述装置的一个或两个表面。

安全装置的改进

技术领域

[0001] 本发明涉及可用于各种认证或安全应用的安全装置的改进,并且具体来说,涉及利用多个变色 (colour shift) 层的光学可变安全装置。

背景技术

[0002] 日益流行的彩色复印机和其它成像系统以及彩色复印机的改进的技术质量已经导致伪造钞票、护照以及标识卡等的增加。因此,存在将附加认证或安全特征添加至现有安全特征的需要。已经采取措施以将光学可变特征引入到这种文件 (document) 中使用的基板中,该光学可变特征不能通过复印机再现。还存在引入肉眼可辨但复印机“不可见”或不同地观看的特征的需求。因为复印过程典型地涉及将高能光散射离开包含要复印的图像的原始文件,所以一种解决方案是,将一个或多个特征并入到文件中,该特征在反射和透射光中具有不同的感知,示例为水印及其增强 (enhancement)。

[0003] 已知的是,某些液晶材料表现出在透射和反射中观看时的颜色差异,以及角相关的有色反射。液晶材料已经被并入安全文件、标识卡以及随视角产生独特光学特性的安全部件中。EP-A-0435029 涉及数据载体,如标识卡,其在数据载体中包括液晶聚合物层或膜。该液晶聚合物在室温下为固体,并且其典型地保持在层叠结构内。其意图是,施加至黑背景的该液晶层将在针对所有视角的反射频谱中展示高度的色纯度。在单一组合测量中利用反射光的波长和偏振特性来描述用于检验认证的自动测试。其具有利用在黑背景上需要均匀液晶区域的单一绝对反射测量的光学上复杂的缺点。

[0004] AU-A-488652 还关注通过将独特光学可变特征引入透明窗安全部件来防止伪造复制。该文献公开了使用在两个由塑料片制成的层之间层叠的液晶“墨水”。该液晶涂覆在黑背景上,使得仅光的反射波长被看作颜色。该安全特征主要通过具有随着温度的变化而变色的特性的热致变色液晶材料来提供。

[0005] 液晶材料可以作为膜 (举例来说,如在 WO-A-03061980 中) 并入到安全装置中,或者采用墨水的形式,如采用有机粘合剂的液晶颜料 (举例来说,如在 EP-A-1156934 中),并入到安全装置中。液晶墨水的优点在于,其可以利用常规印刷工艺来施加,因此,相对容易按设计的形式涂覆液晶材料。然而,与液晶膜相比,颜料液晶墨水的可观察到的颜色的色纯度、亮度和锐度以及变色显著劣化。与液晶膜的均匀对准相比,这种劣化是由于单个液晶颜料之间的胆甾相 (cholesteric) 螺旋轴的对准的可变性造成的。

[0006] 在 US 4893906 中描述了一种增加液晶膜中的可获得颜色的范围的方法,其中,由于不吸收光的液晶涂层的颜色相加特性,覆盖两个或更多个液晶涂层以获取新的颜色。WO-A-2005105474 描述了包括两个叠加的胆甾相液晶层的安全装置,其中,颜色的相加混合允许更宽范围的变色效应。在 WO-A-200510546 的一些实施例中,展示不同变色效应的区域是通过将多个液晶层中的一个层局部施加在局部化区域中来创建的。与在第二均匀膜上仅施加一个均匀膜相比,局部施加液晶膜并不简单,并且显著增加了生产过程的复杂性。

[0007] WO-A-2008/043981 描述了一种改进的安全装置,其并入由具有不同反射特性的光

学可变液晶材料制成的两个层,和处于这两个液晶层之间的由光吸收材料制成的局部层。这创建了具有不同外观的两个光学可变区域。

[0008] 已经发现,多层聚合物膜提供可与液晶的变色效应相当的变色效应,但足够坚固以自支承。这种膜在 EP-A-1047549、US-B-5089318 以及 WO-A-9619347 中有描述,并且这种膜由至少两种不同材料的多个层(几百或几千)形成。各个层可以具有不同的实际和/或光学厚度以及不同的折射率。这些膜不包含染料或颜料或可以随着时间而褪色的其它成分,因为它们仅使用选择性反射来提供变色效应。随着入射白光照射该膜,特定波长的光被反射,而其它波长的光透射通过这些层,以按相对于法线的不同角度被反射。因而,当按光的不同角度观看时,可以看到不同的颜色。

[0009] 如 EP-A-1047549 中所述,可以选择这些层,以使电磁频谱的不可见(红外)部分中的光按法线入射被反射,从而这些膜呈现大致透明。随着膜倾斜远离法线(normal),其反射可见颜色(例如,红色)。

发明内容

[0010] 本发明的一个目的是提供一种具有独特且易识别的变色安全特征的改进的光学可变安全装置。

[0011] 本发明提供了一种安全装置,该安全装置包括:第一变色层;展示与所述第一变色层不同的反射特性的第二变色层,所述变色层在法线入射处展示可见颜色;处于所述第一变色层的第一表面与所述第二变色层的第一表面之间的局部第一光吸收层;和施加至所述第二变色层的第二表面的第二光吸收层,其中,通过组合第二变色层和第二吸收层,将局部第一吸收层的颜色选择成大致与按法线入射角反射的光的颜色相匹配。

[0012] 本发明还提供了一种安全装置,该安全装置包括:第一变色层;展示与第一变色层不同的反射特性的第二变色层,第二变色层是多层聚合物膜;处于所述第一变色层的第一表面与所述第二变色层的第一表面之间的局部第一光吸收层;和施加至第二变色层的第二表面的第二光吸收层,其中,通过组合第二变色层和第二吸收层将局部第一吸收层的颜色选择成大致与按法线入射角反射的光的颜色相匹配。

附图说明

[0013] 下面,参照附图,仅为了示例而对本发明的优选实施例进行描述,其中:

[0014] 图 1 是并入了本发明的局部嵌入的安全装置的安全文件的平面图;

[0015] 图 2a 是本发明的安全装置的截面侧视图;

[0016] 图 2b 和 2c 分别是当按法线入射的反射光观看和倾斜远离法线入射的反射光观看时本发明的安全装置的另一实施例的平面图;

[0017] 图 2d 是本发明的又一实施例的截面侧视图;

[0018] 图 3 和 4 分别是按法线入射的反射光观看和倾斜远离法线入射的反射光观看的本发明的另选实施例的平面图。

具体实施方式

[0019] 参照图 1,本发明提供了一种用于保护有价值的文件 11 的安全装置 10。如图 2a-2d

所示,安全装置 10 包括:第一变色层 12、和展示与第一变色层 12 不同的反射特性的第二变色层 13。将由光吸收材料制成的第一局部层 14 施加在第一变色层 12 与第二变色层 13 之间,并且将由光吸收材料制成的第二层 15 施加至第二变色层 13 的暴露表面。

[0020] 可以按现有技术领域已知的任何常规形式(举例来说,补片(patch)、箔片、条纹、带或线(thread)),将安全装置 10 并入安全文件 11 中。安全装置 10 可以布置在文件 11 的整个表面上(如在条纹或补片的情况下),或者可以按窗口化的安全线的形式,仅部分在文件 10 的表面上可见。安全线如今存在于世界上的许多货币和凭单、护照、旅行支票以及其它文件中。在许多情况下,线按局部嵌入或窗口化方式设置,其中,该线看上去被编织入纸中并从其编织出,并且在文件 11 的一个或两个表面中的窗口 16 中可见。用于制作具有所谓的窗口化的线的纸的一种方法可以在 EP-A-0059056 中找到。EP-A-0860298 和 WO-A-03095188 描述了用于将更宽的局部暴露的线嵌入到纸或其它基板中的不同方法。典型地具有 2mm-6mm 宽度的宽线特别有用,因为附加暴露的线表面积允许更好地使用光学可变装置(如在本发明中使用的)。图 1 示出了作为具有暴露安全文件 10 的窗口 16 和将安全装置嵌入文件 11 的基板内的区域 18 的窗口化的线被并入到安全文件 11 中的本发明的安全装置 10。

[0021] 在本发明的另一实施例(未示出)中,装置 10 被并入文件 11 中,以使装置 10 的多个区域可从文件 11 的两侧观看。并入安全装置以使其可从文件 11 的两侧观看的方法在 EP-A-1141480 和 WO-A-3054297 中进行了描述。在 EP-A-1141480 所述的方法中,装置 10 的一侧在基板的局部嵌入可该装置 10 的一个表面上完全暴露,而在该基板的另一表面处的窗口 11 中局部暴露。

[0022] 针对条纹或补片的情况,该安全装置 10 可以预先制作在载体带 17 上,并且在随后的工作步骤中转印至基板。该安全装置 10 可以利用粘合层施加至文件,该粘合层被施加至安全装置 10 或者安全文件 11 的要施加装置 10 的表面。在转印之后,将载体带 17 去除,留下暴露的安全装置 10。另选的是,载体带 17 可以留在原地,以提供外部保护层。

[0023] 在施加/并入了安全装置 10 之后,安全文件 11 通常经历进一步的标准安全印刷工艺,该工艺包括以下工艺中的一个或多个:湿或干平版印刷、凹版印刷、凸版印刷、苯胺印刷(flexographic printing)、丝网印刷、和/或照相凹版印刷。在优选实施例中,为了增加安全装置 10 防伪的有效性,安全装置 10 的设计可以链接至文件 11,其通过设计的内容和设计的对准以及设置在文件 11 上的标识信息来保护文件 11。

[0024] 尽管在本发明中可以使用所有类型的变色材料和结构(包括液晶、薄膜干涉结构、以及光子晶体结构),但用于变色层 12、13 的特别合适的材料是多层聚合物膜,如在 EP-A-1047549、US-B-5089318 以及 WO-A-9619377 中所述。本发明不限于使用这些膜,并且层 12、13 例如可以通过颜料化涂层来设置,例如,通过施加至合适的聚合物基板(如聚对苯二甲酸乙二醇酯(Polyethylene Terephthalate)(PET)或双向拉伸聚丙烯(Bi-axially oriented polypropylene)(BOPP))的载体带的颜料液晶涂层来设置。

[0025] 适于在本发明中使用的液晶膜通常具有 20% -25% 的光反射,但这是偏振选择性的,因而可实现最大 50%。多层聚合物膜通常具有更高的光反射并且可以大于 50%,而且甚至接近 100%。这意味着,对于液晶上的这种膜来说,潜像和变色效应更明亮。

[0026] 多层聚合物膜的化学机械耐久性也比液晶膜更好。具体来说,液晶膜可以是易碎的(除非被附加保护层保护),当并入了液晶膜的安全文件在流通时,致使液晶膜易受物理

危害而受损。然而,添加额外的层增加了生产成本和时间,并且将增加了装置 10 的附加体积。

[0027] 当光照射变色层 12、13 时,一些光被反射。反射光的波长取决于变色材料 / 结构的结构和组成,并且该反射光将呈现颜色。反射光的波长还取决于入射角,其随着变色层倾斜远离法线而导致观看者察觉的颜色变化。

[0028] 在下面要描述的所有实施例中,变色层中是多层聚合物膜,其通常自支承,并且不需要使用载体基板。如果使用不能自支承的变色膜,则聚合物基膜可以用作载体膜。

[0029] 在本发明的一个实施例中,第一变色层 12 是由聚酯和聚甲基丙烯酸甲酯制成的交替层的多层聚合物膜,并且被选择成具有大约 140 至 150 个层,每一个层具有大约 0.1 微米的厚度,导致大约 15 微米的总的膜厚度。在该示例中,膜 12 在沿法线入射观看时展示绿色,并且随着观看方向变得远离法线而变换成蓝色。

[0030] 局部吸收层 14 优选地通过利用合适印刷方法(如凹版印刷、丝网印刷、苯胺印刷或平版印刷),并且优选地按设计的形式印刷墨水,而被施加至膜 12 的一个表面。

[0031] 层压粘合剂 19 被施加在局部吸收层 14 和第一变色层 12 的暴露区域上,以使得能够对其层叠第二变色层 13。第二变色层 13 不同于第一变色层 12,并且具有不同变色效应,例如,随着视角变得远离法线入射而展示红色至绿色的变色。

[0032] 接着,再次优选地通过照相凹版印刷或另一合适的印刷工艺,将由光吸收材料制成的第二(优选为整个)层 15 施加至第二层 13 的暴露表面,即,与和粘合剂 19 相接触的表面相对的表面。

[0033] 在其它实施例中,还可以将第二光吸收材料施加在图案或设计的前面。

[0034] 本发明的吸收层 14、15 可以包括颜料墨水或涂层,或者另选地可以使用非颜料吸收染料。它们还可以包括磁性墨水。第一吸收层 14 的颜色被选择成在针对第二吸收层 15 观看时与第二变色层 13 的正常反射颜色相匹配。由此,如果第二变色层 13 是红色至绿色并且第二吸收层 15 为黑色,则正常反射颜色将为暗红色,并且其是针对第一吸收层 14 选定的颜色。

[0035] 为了改进安全装置 10 的反面的外观,可以通过印刷金属或有金属效果的墨水(例如,加铝墨水)而对其施加全金属层 20。另选的是,金属层可以利用蒸发技术来淀积。

[0036] 可以将粘合层 19 施加至装置 10 的外表面,以改进针对安全文件 11 的粘性。

[0037] 在两个变色层 12、13 之间施加局部吸收层 14 产生两个光学可变区域,区域 A 和 B。在区域 A 中,两个变色层 12、13 之间没有吸收层,以使得按任何给定入射角的反射光的波长是从两个变色层 12、13 反射的光的单独波长的相加混合的结果。在这个示例中,其中,层 12 展示绿色至蓝色的变色,而层 13 展示红色至绿色的变色,来自区域 A 的反射光根据绿色和红色的组合而呈现黄色。在区域 B 中,在两个多层膜 12、13 之间存在吸收层 14(其在这个示例中为红色),并且按任何给定入射角的反射光的波长单独为来自第二多层膜 13 的反射光,由于受局部吸收层 14 的下层区域的颜色影响。由于第一吸收层 14 的颜色与由组合的第二变色层和第二吸收层 15 反射的光的颜色相匹配,因而安全装置 10 在法线入射处具有均匀的外观。

[0038] 然而,当安全装置 10 按远离法线的角倾斜时(即,视角变得远离法线入射),第一变色层 12 现在反射蓝光,当在红光吸收层 14 的下层区域上观看时其在区域 B 中呈现为品

红色。第二变色层 15 反射绿光,因此,作为分别从两个变色层 12、13 反射的蓝光和绿光的单独波长的相加混合的结果,区域 A 呈现蓝绿色。

[0039] 从而,安全装置具有潜在安全特征,其在按法线入射角观看该装置时不可见。然而,与局部吸收层 14 相对应的多个品红色区域 B 在蓝绿色背景下将变得可见。图 2b 和 2c 中示出了典型安全装置的平面图。在这种情况下,局部吸收层 14 形成字符“DLR”(区域 B),而背景由区域 A 提供。当按法线入射观看时,区域 A 和 B 呈现黄色,并且字符“DLR”隐藏。当视角变得远离法线入射时,“DLR”字符从黄色改变成品红色,并且背景区域从黄色改变成蓝绿色,从而显露“DLR”字符。

[0040] 在图 2d 所示本发明的另一实施例中,第二膜 13 下面的第二吸收层 15 可以按设计的形式施加,创建另一个光学可变区域 C。在区域 C 中,在膜 12、13 中的任一个下面没有吸收层,并且当装置 10 位于反射背景上时,通过膜 12、13 反射回来的透射颜色的强度使反射颜色饱和。透射和反射的颜色互补,例如,在反射中的红色至绿色的变色被看作透射中的青色至品红色的变色。如果将安全装置 10 施加至主要为白色的基板,则透射通过区域 C 的光赋予下层基板为区域 A 中所观察到的反射颜色的互补颜色的显著的颜色色调。

[0041] 通过局部施加吸收层 14、15 中的一个或多个层而生成的设计优选地为图像形式,如图案、符号和字符数字及其组合。该设计可以由包括不间断区域或断续区域的图案限定,该图案例如可以包括线状图案、细金银丝线图案、点结构以及几何图案。可能的字符包括来自非罗马字体的那些字符,其示例包括但不限于中文、日文、梵文以及阿拉伯语。

[0042] 在另一实施例中,膜 12、13 中的一个或两个是局部层。在第二膜 13 例如是局部层,以使得在某些区域中暴露第一膜 12 的情况下,可以创建另一光学可变区域,其中,按任何给定入射角的反射光的波长仅是来自第一膜 12 的反射光。

[0043] 将多层聚合物膜用作第二变色层 13(其中,仅一个变色分量处于电磁频谱的可见区域中)还使得能够将仅在一定视角下显现的潜像并入装置 10 中。

[0044] 因而,第一局部吸收层 14 的颜色需要与第二吸收层 15 的颜色相同以便使其匹配来自第二层 13 和第二吸收层 15 的反射“颜色”。在一个示例中,如图 3 和 4 例示,并且参照图 2a 中的截面,第二层 13 当按法线入射(图 3)时反射电磁频谱的红外区域中的光(其无色且透明),而在倾斜远离法线入射(图 4)时反射红光。第一膜 12 展示绿色至蓝色的变色,并且当在暗背景上按法线入射观看时,其显示强暗的绿色。

[0045] 区域 A 和 B 由两个膜 12、13 之间的局部黑色吸收层 14 限定,其在这个示例中按字母数字的形式施加,以使区域 B 是单词 DE LA RUE(RTM)的重复图案,而区域 A 是背景。当在法线入射处按反射观看时,区域 A 和 B 两者均因第二膜 13 的透明无色外观(在装置 10 的外观上具有不可见效果)而呈现暗绿色。当倾斜装置 10 以使得远离法线入射观看时,区域 A 因来自膜 12 的蓝色反射光和来自第二膜 13 的红色反射光的相加颜色混合而呈现品红色,而区域 B 因仅来自第一膜 12 的反射光而呈现蓝色。对于认证者,装置 10 在法线入射下呈现均匀的绿色,但在倾斜远离法线入射时,重复的图标 DE LA RUE 呈现为在蓝色背景上的品红色。

[0046] 安全装置 10 可以与用于制造线的现有方法组合使用。可以使用的合适方法和构造的示例包括但不限于在 WO-A-03061980、EP-A-516790、WO-A-9825236 以及 WO-A-9928852 中引用的那些。包括变色层(如多层聚合物膜)的安全装置是可利用分光光度计机器可读

的。本发明的安全装置 10 的机器可读方面可以通过在吸收层 14、15 中引入可检测材料或者通过引入分离的机器可读层而进一步扩展。对外部刺激起反应的可检测材料包括但不限于：荧光材料、磷光材料、红外吸收材料、热致变色材料、光致变色材料、磁性材料、电致变色材料、导电材料或压电变色材料。在一个优选实施例中，吸收层 14、15 中的一个中的颜料是机器可读的（例如，是碳黑），以生成机器可读层或导电层。另选的是，其可以是磁性材料（如，磁铁矿），以生成机器可读磁性层。

[0047] 在另选的机器可读构造中，吸收层 14、15 中的一个或多个可以利用磁性颜料（例如，磁铁矿）形成。例如，图 2a 中的局部吸收层 14 可以由这样的磁铁矿颜料形成，以提供机器可读代码。

[0048] 在另一实施例中，仅图 2a 中的局部吸收层 14 的一部分设置有磁性颜料，而其余部分设置有非磁性颜料。如果磁性和非磁性区域两者都大致完全吸收，则在这两个区域上的液晶层中不存在可视差异，因此该代码的形式不容易显见。

[0049] 在另选的机器可读实施例中，透明磁性层可以并入装置 10 的结构内的任何位置处。包含分布的磁性材料颗粒（其具有使该磁性层保持透明的尺寸和浓度分布）的合适透明磁性层在 WO-A-03091953 和 WO-A-03091952 中有描述。

[0050] 作为另一另选例，本发明的安全装置可以并入由聚合物材料（如聚对苯二甲酸乙二醇酯 (PET) 或双向拉伸聚丙烯 (BOPP)）制成的基板。该集合物基板例如可以利用气相淀积来金属化，并且随后被去金属化，以形成例如在 EP-A-0319157 中描述的负或正标记。另选的是，可以用金属墨水来代替气相淀积的金属层。采用条痕 (tramlines) 形式的磁性材料可以沿载体基板的两个纵向边缘施加，其可选地可以预先被金属化。合适的磁性材料是由 Ferron 提供的 FX 1021，并且其可以按例如 2-6gsm 的涂层重量被施加。具有金属化层和 / 或磁性层的聚合物基板接着被层叠至图 2a 所示的结构中的吸收层 15。在这个示例中，使用磁性条痕仅出于例示性目的，并且该磁性材料可以按任何设计来施加。

[0051] 在全部所述实施例中，在完成的安全文件 11 已经经历进一步的标准安全印刷工艺（例如，平版或凹版）的情况下，那么可以使安全装置 10 上的图像 / 信息的颜色和 / 设计与最终印刷文件 11 的设计相关。装置 10 和文件 11 上的图案和设计可以彼此对准，使得其非常难于伪造。

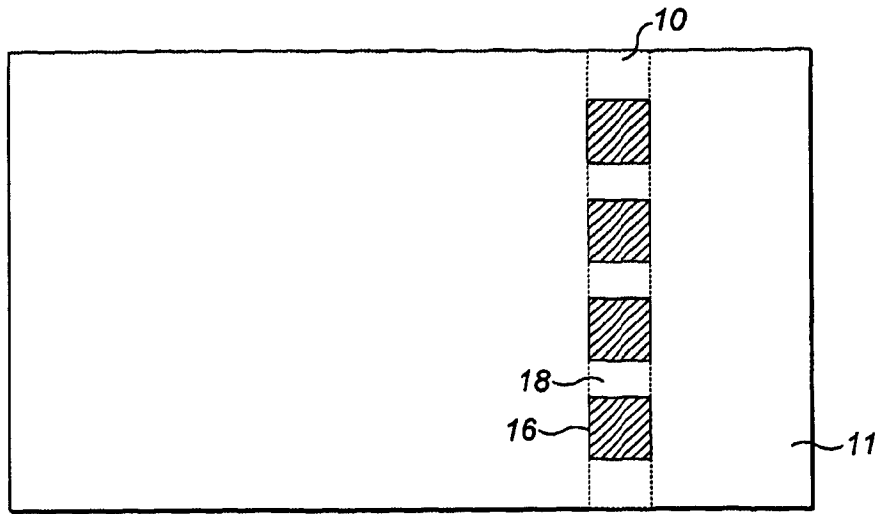


图 1

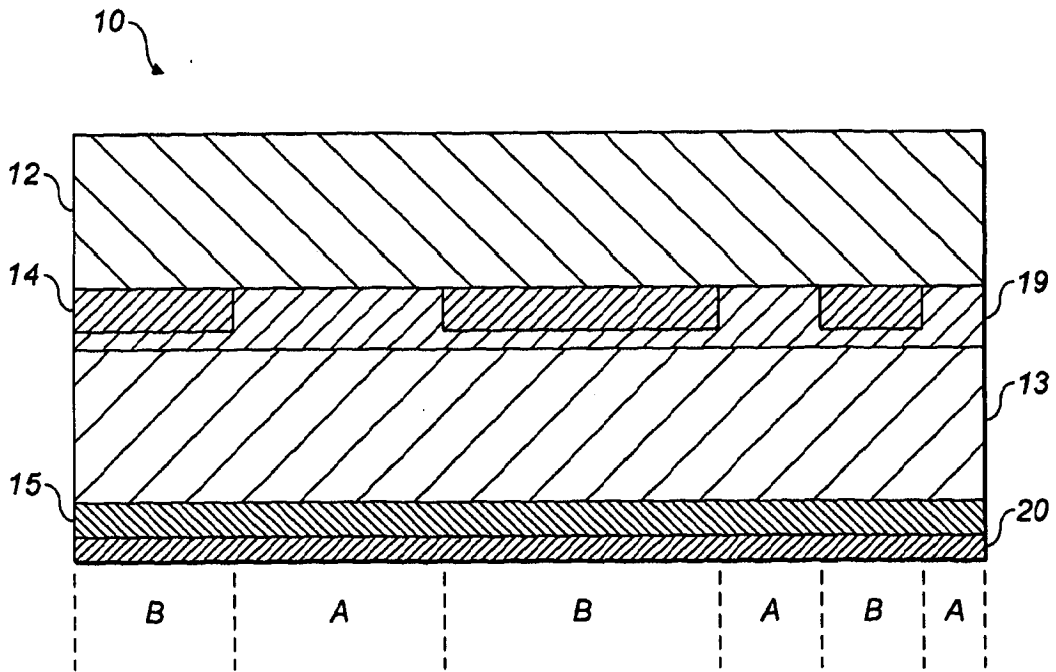


图 2a

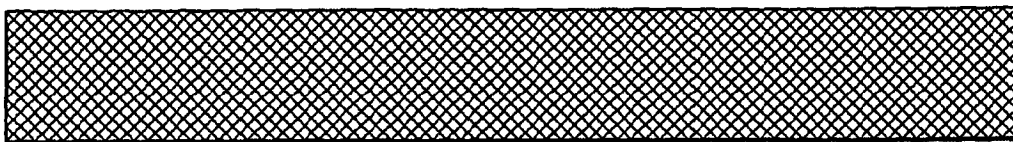


图 2b

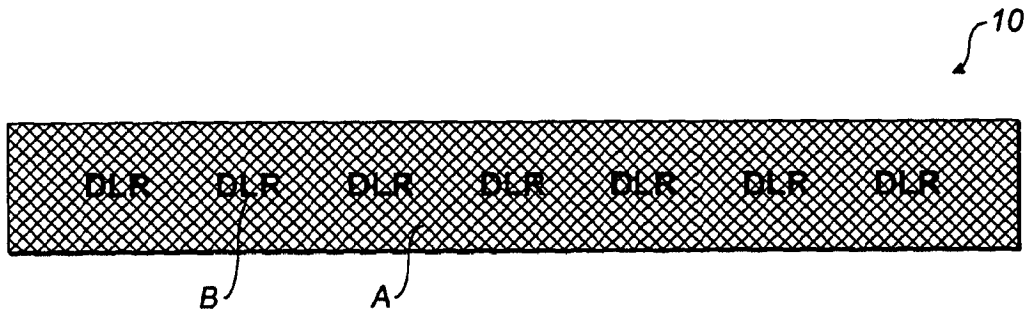


图 2c

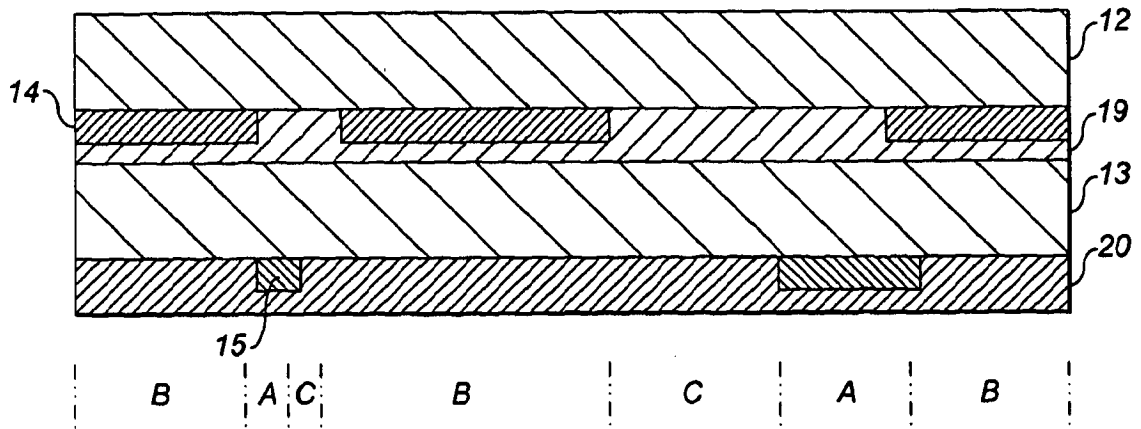


图 2d

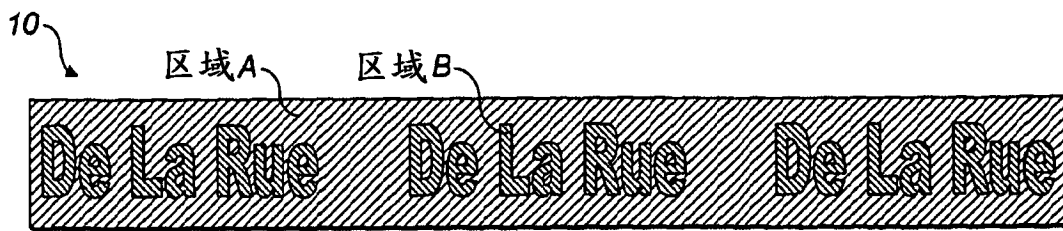


图 3

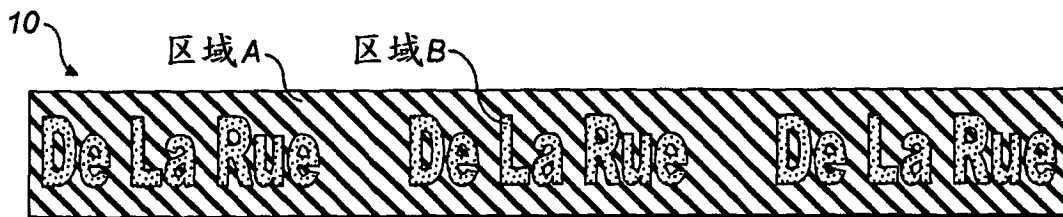


图 4