

(19) 日本国特許庁(JP)

(12) 公開特許公報(A)

(11) 特許出願公開番号

特開2018-199358

(P2018-199358A)

(43) 公開日 平成30年12月20日(2018.12.20)

(51) Int.Cl.			F I			テーマコード (参考)		
B60N	2/72	(2006.01)	B60N	2/72				3B087
F16B	2/14	(2006.01)	F16B	2/14		B		3J022
F16L	5/02	(2006.01)	F16L	5/02		A		5G333
H02G	3/22	(2006.01)	H02G	3/22				5G363
H01B	17/58	(2006.01)	H01B	17/58		C		

審査請求 未請求 請求項の数 7 O L (全 12 頁)

(21) 出願番号 特願2017-103747 (P2017-103747)
 (22) 出願日 平成29年5月25日 (2017.5.25)

(71) 出願人 000135209
 株式会社ニフコ
 神奈川県横須賀市光の丘5番3号
 (71) 出願人 000241500
 トヨタ紡織株式会社
 愛知県刈谷市豊田町1丁目1番地
 (74) 代理人 100079049
 弁理士 中島 淳
 (74) 代理人 100084995
 弁理士 加藤 和詳
 (74) 代理人 100099025
 弁理士 福田 浩志
 (72) 発明者 水野 可奈子
 神奈川県横須賀市光の丘5番3号 株式会社ニフコ内

最終頁に続く

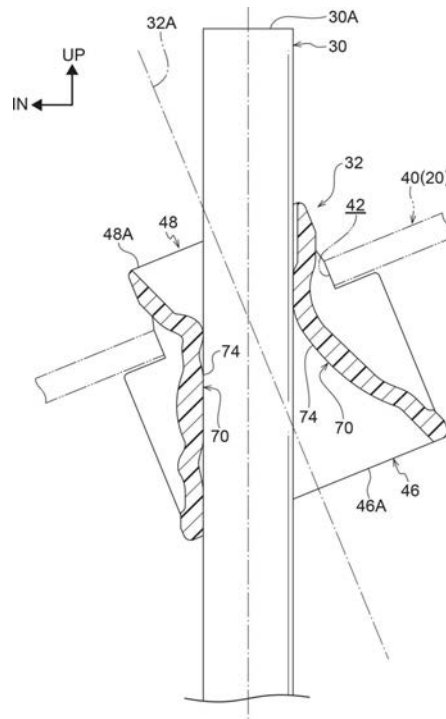
(54) 【発明の名称】 グロメット

(57) 【要約】

【課題】線状部材をガタつきを抑えて保持可能なグロメットを提供する。

【解決手段】グロメット32は、シートバックバネ32が挿通可能な本体円筒部46と、本体円筒部46の軸線方向の一端部に設けられ、アッパフレーム20に形成された開口部42に取り付けられる取付円筒部48と、本体円筒部46と取付円筒部48との間に設けられ、シートバックバネ32に当接して保持する弾性変形可能な弾性保持部の一例としての弾性片70と、を備える。

【選択図】 図2



【特許請求の範囲】**【請求項 1】**

線状部材が挿通可能な本体円筒部と、
前記本体円筒部の軸線方向の一端部に設けられ、被取付部材に形成された開口部に取り付けられる取付円筒部と、
前記本体円筒部と前記取付円筒部との間に設けられ、前記線状部材に当接して保持する弾性変形可能な弾性保持部と、
を備えるグロメット。

【請求項 2】

前記弾性保持部は、周方向に間隔を開けて複数設けられている、請求項 1 に記載のグロメット。

10

【請求項 3】

前記弾性保持部は、一端が前記本体円筒部に支持され、他端が前記取付円筒部に支持された板状の弾性片である、請求項 1 又は請求項 2 に記載のグロメット。

【請求項 4】

前記本体円筒部から前記取付円筒部にわたって貫通孔が形成され、
前記弾性片は、前記貫通孔内に配置され、前記一端が前記貫通孔の前記本体円筒部側の縁部につながり、前記他端が前記貫通孔の前記取付円筒部側の縁部につながる、請求項 3 に記載のグロメット。

【請求項 5】

前記弾性保持部の前記線状部材と当接する当接面が軸線方向と直交する方向の断面で見ると凹状に湾曲している、請求項 1 ~ 請求項 4 のいずれか 1 項に記載のグロメット。

20

【請求項 6】

前記本体円筒部の内周面と前記取付円筒部の内周面の双方が、前記本体円筒部と前記取付円筒部との境界に向かって縮径したすり鉢状とされている、請求項 1 ~ 請求項 5 のいずれか 1 項に記載のグロメット。

【請求項 7】

前記取付円筒部の外周に形成され、前記開口部の周縁部に弾性変形により係合可能な係合部をさらに備える請求項 1 ~ 請求項 6 のいずれか 1 項に記載のグロメット。

【発明の詳細な説明】

30

【技術分野】**【0001】**

本発明は、ワイヤ等の線状部材をプレート等の被取付部材に互いの干渉を回避して保持するためのグロメットに関する。

【背景技術】**【0002】**

特許文献 1 には、本体円筒部と取付円筒部との境界の内周部に形成された縮径部でシートバックパネ（線状部材）を保持可能なグロメットが開示されている。この縮径部には、周方向に間隔をあけて複数の凸部が突出形成されており、これらの凸部に当接して線状部材がグロメットに保持される。

40

【先行技術文献】**【特許文献】****【0003】**

【特許文献 1】特開 2016 - 116250 号公報

【発明の概要】**【発明が解決しようとする課題】****【0004】**

しかしながら、特許文献 1 に開示されたグロメットでは、縮径部に突出形成された複数の凸部でシートバックパネを保持するため、シートバックパネの径によっては、シートバックパネが凸部間でガタついて（移動して）、異音が発生する虞がある。

50

【 0 0 0 5 】

本発明は上記事実を考慮し、線状部材をガタつきを抑えて保持可能なグロメットを提供することを課題とする。

【課題を解決するための手段】

【 0 0 0 6 】

本発明の第1態様のグロメットは、線状部材が挿通可能な本体円筒部と、前記本体円筒部の軸線方向の一端部に設けられ、被取付部材に形成された開口部に取り付けられる取付円筒部と、前記本体円筒部と前記取付円筒部との間に設けられ、前記線状部材に当接して保持する弾性変形可能な弾性保持部と、を備える。

【 0 0 0 7 】

第1態様のグロメットでは、線状部材の挿入時には、線状部材との当接によって弾性保持部が弾性変形するため、線状部材を挿入しやすい。また、線状部材の挿入後（線状部材をグロメットに挿入してグロメットを線状部材の所定位置に配置した後）には、弾性保持部の復元力（反発力）によって線状部材がグロメットに拘束されて（移動が制限されて）保持される。このように第1態様のグロメットでは、挿通された線状部材のガタつきを抑えて線状部材を保持することができる。

【 0 0 0 8 】

本発明の第2態様のグロメットは、第1態様のグロメットにおいて、前記弾性保持部は、周方向に間隔を開けて複数設けられている。

【 0 0 0 9 】

第2態様のグロメットでは、複数の弾性保持部をグロメットの周方向に間隔を開けて複数設けているため、例えば、一つの弾性保持部で線状部材を保持する構成と比べて、線状部材のガタつきを抑えることができる。

【 0 0 1 0 】

本発明の第3態様のグロメットは、第1態様又は第2態様のグロメットにおいて、前記弾性保持部は、一端が前記本体円筒部に支持され、他端が前記取付円筒部に支持された板状の弾性片である。

【 0 0 1 1 】

第3態様のグロメットでは、弾性保持部である弾性片の一端を本体円筒部に支持させ、他端を取付円筒部に支持させることから、弾性片の長さを長く設定することが可能となる。これにより、線状部材が弾性片に当接しやすくなり、線状部材のガタつきをより抑えて保持することができる。

【 0 0 1 2 】

第4態様のグロメットは、第3態様のグロメットにおいて、前記本体円筒部から前記取付円筒部にわたって貫通孔が形成され、前記弾性片は、前記貫通孔内に配置され、前記一端が前記貫通孔の前記本体円筒部側の縁部につながり、前記他端が前記貫通孔の前記取付円筒部側の縁部につながる。

【 0 0 1 3 】

第4態様のグロメットでは、本体円筒部から取付円筒部にわたって形成された貫通孔内に弾性片が配置され、この弾性片の一端が貫通孔の本体円筒部側の縁部につながり、他端が貫通孔の取付円筒部側の縁部につながっている。このように、弾性片を貫通孔内に配置することで、両端支持された弾性片の弾性変形量を増やすことが可能となり、線状部材の径のバラつきをより吸収することができる。

【 0 0 1 4 】

第5態様のグロメットは、第1態様～第4態様のいずれか一態様のグロメットにおいて、前記弾性保持部の前記線状部材と当接する当接面が前記軸線方向と直交する方向の断面で見て凹状に湾曲している。

【 0 0 1 5 】

第5態様のグロメットでは、弾性保持部の線状部材と当接する当接面が軸線方向と直交する方向の断面で見て凹状に湾曲していることから、例えば、当接面が凸状に湾曲する構

10

20

30

40

50

成と比べて、線状部材と弾性保持部との当接面積が増えるため、線状部材のガタつきを効果的に抑えることができ、さらに、線状部材の保持力が向上する。

【0016】

第6態様のグロメットは、第1態様～第5態様のいずれか一態様のグロメットにおいて、前記本体円筒部の内周面と前記取付円筒部の内周面の双方が、前記本体円筒部と前記取付円筒部との境界に向かって縮径したすり鉢状とされている。

【0017】

第6態様のグロメットでは、本体円筒部の内周面及び取付円筒部の内周面の双方をすり鉢状にすることで、グロメットに対する線状部材の挿入を容易にすることができると共に、線状部材がグロメットの軸線方向に対して傾斜している場合にも、線状部材をより安定して保持することが可能となる。

10

【0018】

第7態様のグロメットは、第1態様～第6態様のいずれか一態様のグロメットにおいて、前記取付円筒部の外周に形成され、前記開口部の周縁部に弾性変形により係合可能な係合部をさらに備える

【0019】

第7態様のグロメットでは、取付円筒部を被取付部材の開口部に挿入すると、係合部が開口部の周縁部に弾性変形により係合し、グロメットを被取付部材に取付けることができる。このように上記グロメットでは、取付円筒部を被取付部材の開口部に挿入する簡単な操作でグロメット（取付円筒部）を被取付部材に確実に取付けることができる。

20

【発明の効果】

【0020】

本発明によれば、線状部材をガタつきを抑えて保持可能なグロメットを提供することができる。

【図面の簡単な説明】

【0021】

【図1】本発明の一実施形態に係るグロメットが適用されたシートバックフレームを示す車両前方から見た概略図である。

【図2】図1の矢印2Xで示す部分に配置されるグロメットの断面図である。

【図3】図1の矢印2Xで示す部分に配置されるグロメットを車両幅方向内側から見た側面図である。

30

【図4】本発明の一実施形態に係るグロメットの斜視図である。

【図5】図4のグロメットを軸線方向の一方（本体円筒部側）から見た正面図である。

【図6】図4のグロメットを軸線方向の他方（取付円筒部側）から見た背面図である。

【図7】図6のグロメットを矢印7X方向から見た側面図である。

【図8】図6のグロメットを矢印8X方向から見た側面図である。

【図9】図8のグロメットの9X-9X線に沿った断面図である。

【図10】図6のグロメットの10X-10X線に沿った端面図である。

【図11】図6のグロメットの11X-11X線に沿った端面図である。

【発明を実施するための形態】

40

【0022】

本発明の一実施形態に係るグロメットについて図1～図11を参照しながら説明する。本実施形態のグロメットは、詳細は後述するが図1に示される車両用シート10に用いられる。そのため、以下では、まず、本実施形態のグロメットが用いられる車両用シートについて説明し、その後、本実施形態のグロメットについて説明する。なお、図1～図11において適宜示される矢印UPはグロメットが取り付けられた車両用シート（座席）の上方向を示しており、矢印INは車両用シートの幅方向内側を示している。

【0023】

図1に示されるように、本実施形態の車両用シート10は、乗員が着座するシートクッション（図示省略）と、車両用シート10に着座した乗員の背部を支えるシートバック1

50

2とを備えている。

【0024】

シートバック12の内部には、シートバック12の骨格を構成するシートバックフレーム14が設けられている。このシートバックフレーム14は、左右のサイドフレーム16、18と、左右のサイドフレーム16、18の上端に架け渡されたアップフレーム20と、左右のサイドフレーム16、18の下端に架け渡されたロアフレーム22と、を有している。

【0025】

アップフレーム20の両端部20Aとロアフレーム22の両端部22Aとの間には、金属ワイヤ等からなる硬質の線状部材としてのシートバックバネ30が架設されている。シートバックバネ30の上端部30Aは、本実施形態のグロメット32を介して、アップフレーム20の両端部20Aに取付けられている。

【0026】

なお、シートバックバネ30の下部30Bはそれぞれクリップ34を介して、ロアフレーム22の両端部22Aに取付けられている。また、シートバックバネ30には、クリップ36、38を介して、シートバックパネル39が固定されている。

【0027】

(グロメット)

図2及び図3に示されるように、本実施形態のグロメット32は、樹脂製であり、被取付部材の一例としてのアップフレーム20の取付部40に形成された円形の開口部(円孔)42に取付け可能となっている。なお、アップフレーム20の取付部40は、シート幅方向内側上方からシート幅方向外側下方へ向かって傾斜した傾斜面となっている。

【0028】

図5及び図6に示されるように、グロメット32は、グロメット32の軸線32Aに沿った方向(以下、適宜「軸線方向」と記載する。)で見た形状が断面円形の筒状となっており、筒状の内部に線状部材の一例としてのシートバックバネ30(図2参照)が挿通可能となっている。また、グロメット32は、図3、図4及び図7に示されるように、軸線方向に沿って一方側が本体円筒部46を構成し、軸線方向の他方側が取付円筒部48を構成している。言い換えると、本体円筒部46の軸線方向の一端部に取付円筒部48が設けられている。

【0029】

図11に示されるように、グロメット32の本体円筒部46と取付円筒部48との境界の内周には縮径部50が形成されている。縮径部50の内径R1は、本体円筒部46の内径R2及び取付円筒部48の内径R3より小さくなっている($R1 < R2$ 、 $R3$)。なお、本体円筒部46における取付円筒部48と反対側の端部46Aの内径は、取付円筒部48における本体円筒部46と反対側の端部48Aの内径より大きくなっている。

【0030】

また、本実施形態では、本体円筒部46の内周面46Bと取付円筒部48の内周面48Bとの双方が本体円筒部46と取付円筒部48との境界(縮径部50)に向かって縮径したすり鉢状となっている。

【0031】

図11に示されるように、取付円筒部48と本体円筒部46との境界の外周には、フランジ部54が径方向外側に向かってリング状に突出形成されている。

【0032】

図3及び図7に示されるように、取付円筒部48の外周には係合部の一例としての係合爪60が形成されている。係合爪60はグロメット32の周方向に沿って等間隔で2箇所形成されている。また、係合爪60の周方向両側と、フランジ部54側には切欠62(図8参照)が連続して形成されており、係合爪60はフランジ部54と反対側に形成されたヒンジ部60Aによって、取付円筒部48の半径方向外側と半径方向内側とへ弾性変形可能となっている。

10

20

30

40

50

【 0 0 3 3 】

図 3 に示されるように、グロメット 3 2 の周方向に沿った方向から見た係合爪 6 0 の形状は山形となっており、アップフレーム 2 0 の取付部 4 0 の開口部 4 2 の周縁部に弾性変形により係合可能となっている。具体的には、取付円筒部 4 8 を取付部 4 0 の開口部 4 2 に挿入すると、係合爪 6 0 が開口部 4 2 と摺動して取付円筒部 4 8 の径方向内側へ弾性変形し、その後、径方向外側に戻るため、係合爪 6 0 とフランジ部 5 4 とによって取付部 4 0 の開口部 4 2 の周縁部が挟持される。

【 0 0 3 4 】

図 2 ~ 図 4 に示されるように、本体円筒部 4 6 と取付円筒部 4 8 との間には、シートバックパネ 3 0 に当接して保持する弾性変形可能な弾性保持部の一例としての弾性片 7 0 が設けられている。弾性片 7 0 は、グロメット 3 2 の周方向に間隔を開けて複数（本実施形態では等間隔で 2 つ）設けられている。

10

【 0 0 3 5 】

図 4、図 7 及び図 1 0 に示されるように、弾性片 7 0 は、板状とされ、長手方向の一端 7 0 A（本実施形態では下端）が本体円筒部 4 6 に支持され、他端 7 0 B（本実施形態では上端）が取付円筒部 4 8 に支持されている。具体的には、グロメット 3 2 には、本体円筒部 4 6 から取付円筒部 4 8 にわたって軸線方向に沿って延びる貫通孔 7 2 がグロメット 3 2 の周方向に間隔を開けて複数（本実施形態では等間隔で 2 つ）形成されている。弾性片 7 0 は、貫通孔 7 2 内に配置されており、一端 7 0 A が貫通孔 7 2 の本体円筒部 4 6 側の縁部 7 2 A につながり、他端 7 0 B が貫通孔 7 2 の取付円筒部 4 8 側の縁部 7 2 B につながっている。なお、本実施形態では、弾性片 7 0 が本体円筒部 4 6 と取付円筒部 4 8 とに一体成形によって形成されている。

20

【 0 0 3 6 】

図 9 に示されるように、弾性片 7 0 のシートバックパネ 3 0 と当接する当接面 7 4 は、軸線方向と直交する方向の断面で見て、凹状に湾曲している。また、弾性片 7 0 の当接面 7 4 は、グロメット 3 2 を軸線 3 2 A と直交する方向の断面で見て、グロメット 3 2 の内周面よりも軸線 3 2 A 側（グロメット 3 2 の径方向内側）に位置している。この構成により、グロメット 3 2 にシートバックパネ 3 0 を挿入した際に、シートバックパネ 3 0 に弾性片 7 0 を確実に当接させることができる。

【 0 0 3 7 】

弾性片 7 0 の当接面 7 4 は、図 1 0 に示されるように軸線方向に沿った断面で見て、一端 7 0 A 及び他端 7 0 B から本体円筒部 4 6 と取付円筒部 4 8 との境界に対応する部位に向けて該部位（以下、適宜「近接部位」と記載する。）7 0 C が軸線 3 2 A に最も近づくように傾斜している。この構成により、シートバックパネ 3 0 をグロメット 3 2 に挿入しやすくなっている。

30

【 0 0 3 8 】

次に、本実施形態の作用を説明する。

グロメット 3 2 では、シートバックパネ 3 0 の挿入時には、シートバックパネ 3 0 との当接によって弾性片 7 0 がグロメット 3 2 の径方向外側へ押圧されて弾性変形する。このため、例えば、シートバックパネ 3 0 との当接部位が弾性変形しない形態と比べて、グロメット 3 2 にシートバックパネ 3 0 を挿入しやすい。

40

【 0 0 3 9 】

また、シートバックパネ 3 0 の挿入後（シートバックパネ 3 0 をグロメット 3 2 に挿入してグロメット 3 2 をシートバックパネ 3 0 の所定位置に配置した後）には、弾性片 7 0 の弾性変形に対する復元力（反発力）によってシートバックパネ 3 0 がグロメット 3 2 に拘束されて（移動が制限されて）保持される。このようにグロメット 3 2 では、挿通されたシートバックパネ 3 0 のガタつきを抑えてシートバックパネ 3 0 を保持することができる。これにより、シートバックパネ 3 0 のガタつきによる異音の発生が抑制される。

【 0 0 4 0 】

また、グロメット 3 2 では、複数の弾性片 7 0 をグロメット 3 2 の周方向に間隔を開け

50

て複数設けているため、例えば、一つの弾性片 70 でシートバックパネ 30 を保持する構成と比べて、シートバックパネ 30 のガタつきを抑えることができる。また、弾性片 70 によるシートバックパネ 30 の保持力も向上する。

【0041】

グロメット 32 では、弾性片 70 の一端 70 A を本体円筒部 46 に支持させ、他端 70 B を取付円筒部 48 に支持させることから、弾性片 70 の長さを長く設定することが可能となる。これにより、シートバックパネ 30 が弾性片 70 に当接しやすくなり、シートバックパネ 30 のガタつきをより抑えて保持することができる。

【0042】

また、グロメット 32 では、本体円筒部 46 から取付円筒部 48 にわたって形成された貫通孔 72 内に弾性片 70 が配置され、この弾性片 70 の一端 70 A が貫通孔 72 の縁部 72 A につながり、他端 70 B が貫通孔 72 の縁部 72 B につながっている。このように、弾性片 70 を貫通孔 72 内に配置することで、一端 70 A 及び他端 70 B が支持された弾性片 70 の弾性変形量（グロメット 32 の径方向における弾性変形量）を増やすことが可能となり、シートバックパネ 30 の外径のバラつきをより吸収することができる。

10

【0043】

さらに、グロメット 32 では、弾性片 70 の当接面 74 を軸線方向と直交する方向の断面で見て、凹状に湾曲させていることから、例えば、当接面 74 が凸状に湾曲する構成と比べて、シートバックパネ 30 と弾性片 70 との当接面積が増えて、シートバックパネ 30 のガタつきを効果的に抑えることができ、さらに、シートバックパネ 30 の保持力も向上する。

20

【0044】

またさらにグロメット 32 では、本体円筒部 46 の内周面 46 B 及び取付円筒部 48 の内周面 48 B の双方をすり鉢状にすることで、グロメット 32 に対するシートバックパネ 30 の挿入を容易にすることができると共に、シートバックパネ 30 がグロメット 32 の軸線方向に対して傾斜している場合にも、シートバックパネ 30 をより安定して保持することが可能となる。

【0045】

そして、グロメット 32 では、取付円筒部 48 を取付部 40 の開口部 42 に挿入すると、係合爪 60 が開口部 42 の周縁部に弾性変形により係合し、グロメット 32 を取付部 40 に取付けることができる。このようにグロメット 32 では、取付円筒部 48 を取付部 40 の開口部 42 に挿入する簡単な操作でグロメット 32 をアップフレーム 20 の取付部 40 に確実に取付けることができる。

30

【0046】

また、車両用シート 10 にシートバックパネ 30 を取り付ける場合、まず、グロメット 32 にシートバックパネ 30 を通し、次に、シートバックパネ 30 の上端部 30 A を取付部 40 の開口部 42 を通す。その後、グロメット 32 をシートバックパネ 30 に沿ってスライドさせ、取付円筒部 48 を開口部 42 に挿入してグロメット 32 をアップフレーム 20 に取り付ける。これにより、車両用シート 10 にグロメット 32 を介してシートバックパネ 30 が取り付けられる。

40

ここで、グロメット 32 に通したシートバックパネ 30 の上端部 30 A を開口部 42 に通してからグロメット 32 をスライドさせるため、グロメット 32 を取付部 40 に取り付けやすくなる。これにより、グロメット 32 と取付部 40 の取り付け不具合の発生を抑制することができる。

【0047】

（その他の実施形態）

以上に於いては、本発明を特定の実施形態について詳細に説明したが、本発明は上記実施形態に限定されるものではなく、本発明の範囲内にて他の種々の実施形態が可能であることは当業者にとって明らかである。例えば、上記実施形態では、弾性片 70 が本体円筒部 46 と取付円筒部 48 とに一体成形によって形成されているが、これに代えて、別体の

50

弾性片の一端を本体円筒部 4 6 に取り付け、他端を取付円筒部 4 8 に取り付けてもよい。また、別体の弾性片を構成する材料を本体円筒部 4 6 及び取付円筒部 4 8 を構成する材料よりも軟質な材料としてもよい。さらに、弾性片 7 0 を構成する材料を本体円筒部 4 6 及び取付円筒部 4 8 を構成する材料よりも軟質な材料として二色成形で弾性片 7 0 を本体円筒部 4 6 と取付円筒部 4 8 と一体成形してもよい。

【 0 0 4 8 】

また、前述の実施形態では、グロメット 3 2 に貫通孔 7 2 を形成し、貫通孔 7 2 内に弾性片 7 0 を配置すると共に一端 7 0 A を縁部 7 2 A につなげ、他端 7 0 B を縁部 7 2 B につなげているが、これに代えて、グロメット 3 2 に貫通孔 7 2 を形成せずに、弾性片 7 0 の一端 7 0 A を本体円筒部 4 6 の内周面 4 6 B につなげ、他端 7 0 B を取付円筒部 4 8 の内周面 4 8 B につなげる構成としてもよい。また、グロメット 3 2 の内周面に本体円筒部 4 6 から取付円筒部 4 8 にわたって弾性変形可能な板状の弾性部材（例えば、ゴム、フェルト）をグロメット 3 2 の周方向に間隔をあけて配置する構成としてもよい。

10

【 0 0 4 9 】

また、前述の実施形態では、グロメット 3 2 の内周面に周方向に間隔をあけて弾性片 7 0 を 2 つ設けているが、1 つ又は 3 つ以上設けてもよい。

【 0 0 5 0 】

さらに、前述の実施形態では、グロメット 3 2 の本体円筒部 4 6 の内周面 4 6 B と取付円筒部 4 8 の内周面 4 8 B との双方をすり鉢状としたが、内周面 4 6 B 又は内周面 4 8 B のどちらか一方をすり鉢状としてもよい。

20

【 0 0 5 1 】

またさらに、前述の実施形態では、弾性片 7 0 の当接面 7 4 を軸線方向と直交する方向の断面で見ると凹状に湾曲させているが、これに代えて当接面 7 4 を凸状に湾曲させてもよいし、直線状としてもよい。

【 0 0 5 2 】

また、上記実施形態では、グロメット 3 2 を線状部材としてのシートバックパネ 3 0 の被取付部材の一例としてのアップフレーム 2 0 への取付けに適用したが、線状部材はシートバックパネ 3 0 に限定されず、ワイヤ等の他の線状部材としてもよい。また、本発明における被取付部材はアップフレーム 2 0 に限定されず、ロアフレーム 2 2 等の他の被取付部材としてもよい。

30

【 0 0 5 3 】

また、本発明におけるグロメットは車両用シート以外の他の構造体にも適用可能である。

【 符号の説明 】

【 0 0 5 4 】

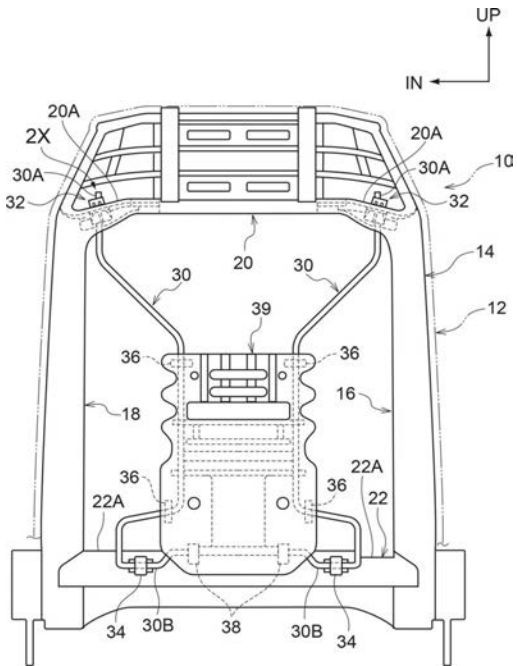
- 2 0 アップフレーム（被取付部材）
- 3 0 シートバックパネ（線状部材）
- 3 2 グロメット
- 3 2 A グロメットの軸線
- 4 2 アップフレームの開口部
- 4 6 本体円筒部
- 4 6 B 内周面
- 4 8 取付円筒部
- 4 8 B 内周面
- 6 0 係合爪（係合部）
- 7 0 弾性片（弾性保持部）
- 7 0 A 一端
- 7 0 B 他端
- 7 2 貫通孔
- 7 2 A 縁部

40

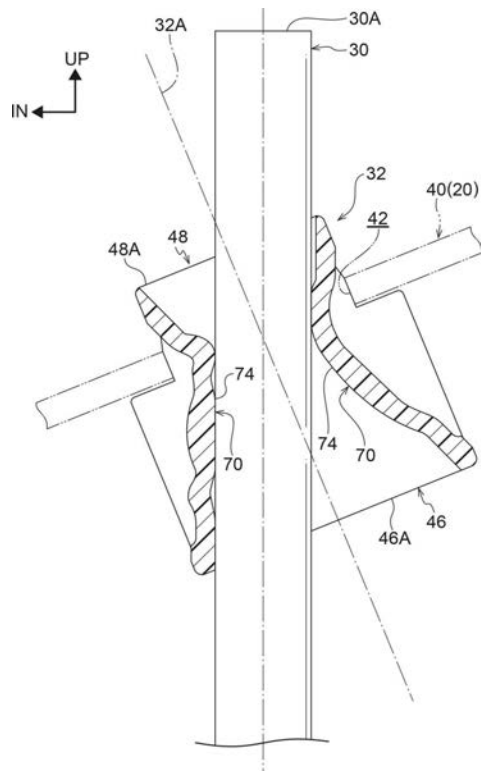
50

7 2 B 縁部
7 4 当接面

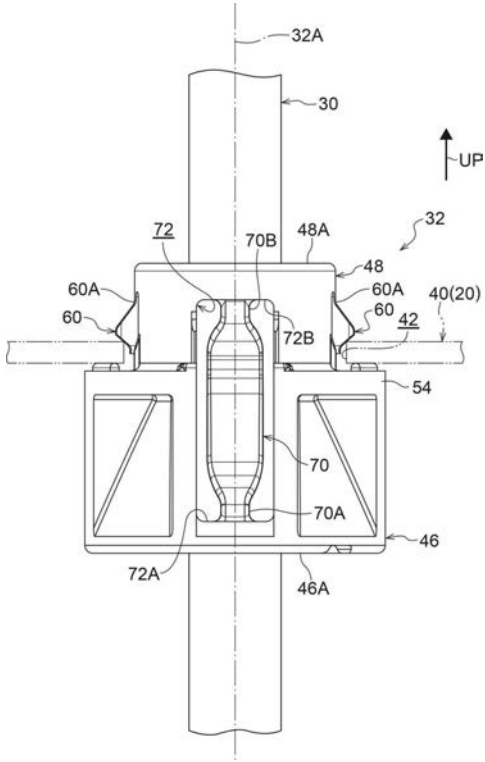
【 図 1 】



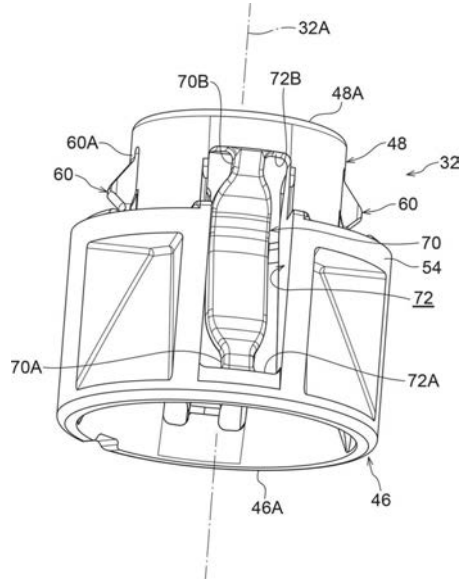
【 図 2 】



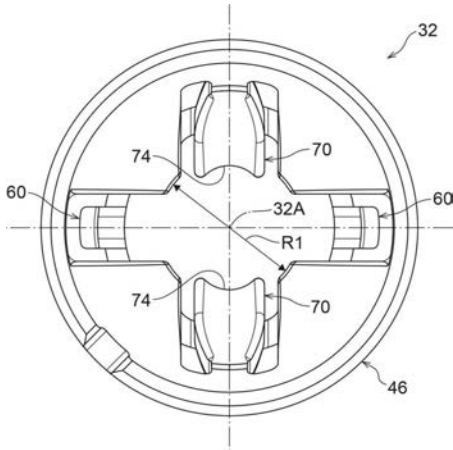
【 図 3 】



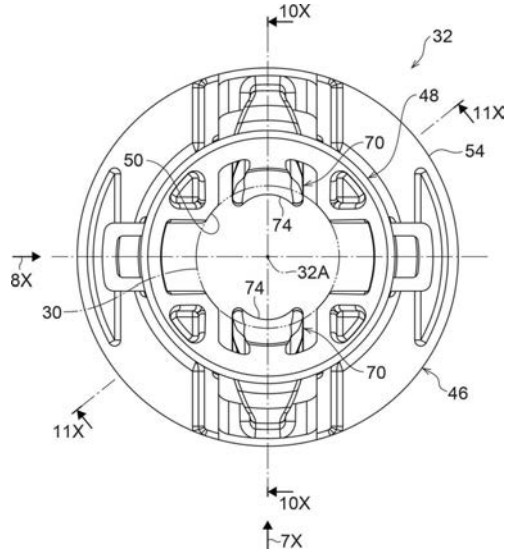
【 図 4 】



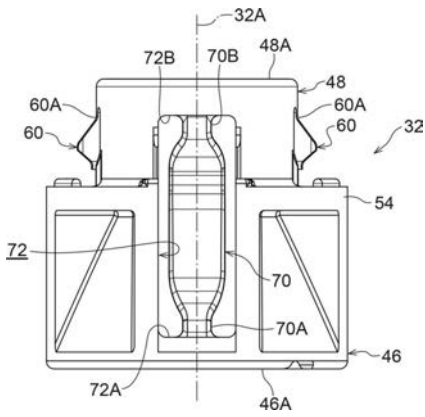
【 図 5 】



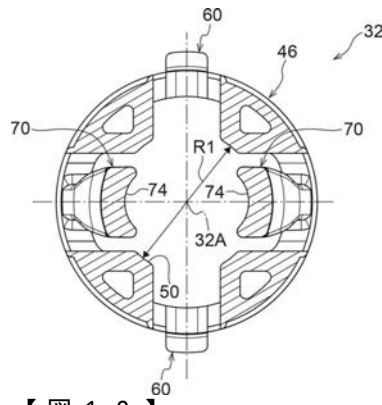
【 図 6 】



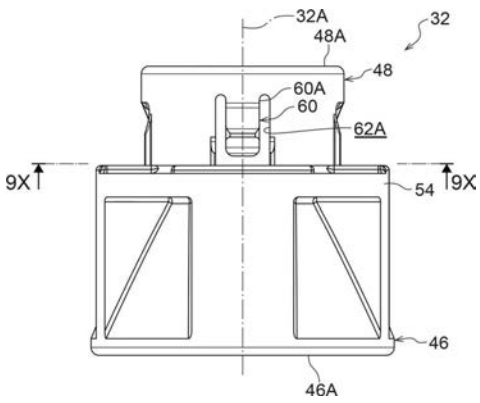
【 図 7 】



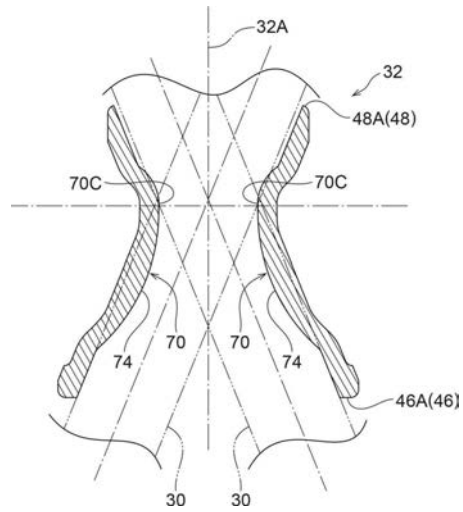
【 図 9 】



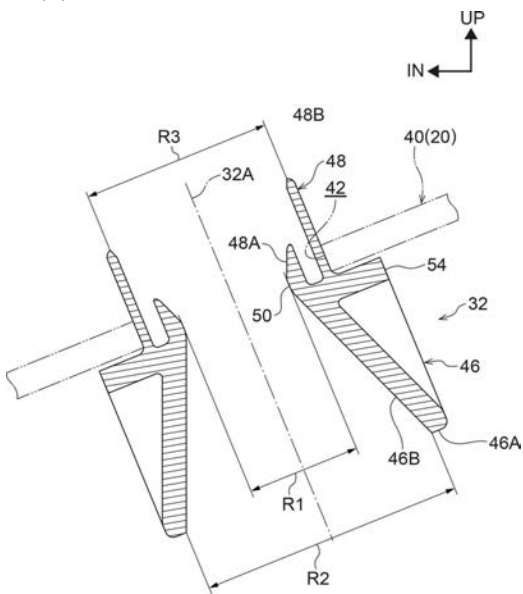
【 図 8 】



【 図 10 】



【 図 11 】



フロントページの続き

(72)発明者 嵐 真人

愛知県刈谷市豊田町1丁目1番地 トヨタ紡織株式会社内

Fターム(参考) 3B087 DB02 DB04 DB09

3J022 DA11 EA20 EB02 EB14 EC02 EC22 FB03 FB10 FB22 GB03

5G333 AA09 AB16 CB19 EA02 EB08

5G363 AA11 AA12 BA01 BA07 CB08 DC01