



(12) 发明专利申请

(10) 申请公布号 CN 114767339 A

(43) 申请公布日 2022. 07. 22

(21) 申请号 202210454488.X

(51) Int. Cl.

(22) 申请日 2018.08.10

A61F 2/24 (2006.01)

(30) 优先权数据

62/544,704 2017.08.11 US

(62) 分案原申请数据

201880062205.9 2018.08.10

(71) 申请人 爱德华兹生命科学公司

地址 美国加利福尼亚州

(72) 发明人 T·S·列维 G·佩恩哈斯

L·马罗姆 E·谢尔曼

N·米兹拉合一 D·R·路易兹

S·V·帕瓦尔

(74) 专利代理机构 北京纪凯知识产权代理有限公司

公司 11245

专利代理师 姚远

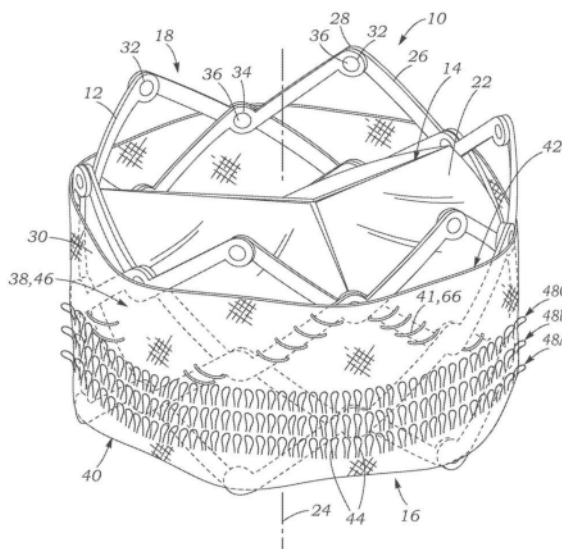
权利要求书1页 说明书20页 附图30页

(54) 发明名称

用于假体心脏瓣膜的密封元件

(57) 摘要

本申请涉及用于假体心脏瓣膜的密封元件。可径向皱缩成皱缩构型并且可径向扩张成扩张构型的可植入假体瓣膜包括环形框架,该环形框架具有流入端、流出端和纵向轴线。小叶结构定位在框架内并固定到框架,并且密封元件固定到框架。密封元件包括围绕框架周向延伸的第一编织部分。第一编织部分包括多个交织细丝。密封元件还包括第二编织部分,该第二编织部分围绕框架周向延伸并且沿着框架的纵向轴线与第一编织部分间隔。细丝的至少一部分离开第一编织部分的编织体并形成从框架径向向外延伸的圈环。



1. 可植入的假体瓣膜,其可径向皱缩至皱缩构型并且可径向扩张至扩张构型,所述假体瓣膜包括:

环形框架,所述环形框架具有流入端、流出端和纵向轴线;

定位在所述框架内并固定至所述框架的小叶结构;

固定至所述框架的密封元件,所述密封元件包括:

第一编织部分,所述第一编织部分围绕所述框架周向地延伸,所述第一编织部分包括多个交织细丝;

第二编织部分,所述第二编织部分围绕所述框架周向地延伸并且沿着所述框架的纵向轴线与所述第一编织部分间隔;

其中所述细丝的至少一部分离开所述第一编织部分的编织体并且形成从所述框架径向向外延伸的圈环。

2. 根据权利要求1所述的假体瓣膜,其中形成所述圈环的细丝从所述第一编织部分延伸并返回到所述第一编织部分。

3. 根据权利要求1所述的假体瓣膜,其中:

所述第一编织部分包括第一排圈环;以及

所述第二编织部分包括第二排圈环,所述第二排圈环的圈环包括从所述第二编织部分延伸并返回到所述第二编织部分的细丝。

4. 根据权利要求3所述的假体瓣膜,其中所述第二排圈环的圈环相对于所述第一排圈环的圈环沿周向偏移。

5. 根据权利要求3或4所述的假体瓣膜,其中:

所述第一编织部分的所述多个交织细丝还包括至少一个第一细丝,所述至少一个第一细丝与多个第二细丝交织;以及

所述至少一个第一细丝的一部分形成所述第一编织部分的圈环。

6. 根据权利要求5所述的假体瓣膜,其中:

所述密封元件还包括在所述第一编织部分与所述第二编织部分之间的中间密封部分,所述中间密封部分包括多个第二细丝;以及

所述至少一个第一细丝的一部分在所述第一编织部分和所述第二编织部分之间沿着所述框架的纵向轴线延伸,并且与所述中间密封部分的第二细丝交织。

7. 根据权利要求6所述的假体瓣膜,其中所述至少一个第一细丝的一部分形成所述第二编织部分的圈环。

8. 根据权利要求5-7中任一项所述的假体瓣膜,其中所述第二细丝是经纱,并且所述至少一个第一细丝是纬纱。

9. 根据权利要求8所述的假体瓣膜,其中所述经纱和纬纱中的至少一者包括变形纱。

10. 根据权利要求8或9所述的假体瓣膜,其中所述经纱和纬纱包括纤维,所述纤维的直径为 $1\mu\text{m}$ 至 $20\mu\text{m}$ ,以促进所述密封元件周围的血栓形成。

## 用于假体心脏瓣膜的密封元件

[0001] 本申请是分案申请，原申请的申请日为2018年8月10日、申请号为201880062205.9、发明名称为“用于假体心脏瓣膜的密封元件”。

### 技术领域

[0002] 本申请涉及用于假体心脏瓣膜的密封元件的实施方式及其制造方法。

### 背景技术

[0003] 心脏可患有各种瓣膜疾病或畸形，导致心脏严重功能异常，最终需要用人工瓣膜替代天然心脏瓣膜。可径向皱缩的经导管心脏瓣膜以压缩状态在导管上经皮引入并在治疗位置扩张的程序越来越普及，尤其是在传统外科方法具有高发病或死亡风险的患者人群中。

[0004] 减少或防止植入后经过假体瓣膜的血液泄漏是重要的。因此，经导管心脏瓣膜通常包括密封元件，如瓣周漏裙部(paravalvular leakage skirt)，以减少经过假体瓣膜的泄漏量。但是，假体瓣膜的直径和瓣膜所植入的天然瓣环之间的差异，以及具体患者的解剖结构的特征(如钙化、组织突出、凹陷、褶皱等)，可能会使得难以实现假体瓣膜和天然瓣环之间的密封。因此，需要改进的瓣周密封元件用于假体心脏瓣膜。

### 发明内容

[0005] 本公开的某些实施方式涉及假体瓣膜，其包括密封元件的各种实施方式。在代表性的实施方式中，可径向皱缩成皱缩构型并且可径向扩张成扩张构型的可植入假体瓣膜包括环形框架，该环形框架具有流入端、流出端和纵向轴线。小叶结构定位在框架内并固定到框架，并且密封元件固定到框架。密封元件包括围绕框架周向延伸的第一编织部分(weave portion)。第一编织部分包括多个交织细丝。密封元件还包括第二编织部分，该第二编织部分围绕框架周向延伸并且沿着框架的纵向轴线与第一编织部分间隔。细丝中的至少一部分离开第一编织部分的编织体(weave)并形成从框架径向向外延伸的圈环(loops)。

[0006] 在一些实施方式中，形成圈环的细丝从第一编织部分延伸并返回第一编织部分。

[0007] 在一些实施方式中，第一编织部分包括第一排圈环，并且第二编织部分包括第二排圈环。第二排圈环中的圈环可包括从第二编织部分延伸并返回第二编织部分的细丝。

[0008] 在一些实施方式中，第二排圈环中的圈环相对于第一排圈环中的圈环沿周向偏移。

[0009] 在一些实施方式中，第一编织部分的所述多个交织细丝还包括与多个第二细丝交织的至少一个第一细丝，并且所述至少一个第一细丝的一部分形成第一编织部分的圈环。

[0010] 在一些实施方式中，密封元件还包括在第一编织部分和第二编织部分之间的中间密封部分。中间密封部分包括多个第二细丝，并且所述至少一个第一细丝的一部分沿着框架的纵向轴线在第一编织部分和第二编织部分之间延伸，并与中间密封部分的第二细丝交织。

- [0011] 在一些实施方式中,至少一个第一细丝的一部分形成第二编织部分的圈环。
- [0012] 在一些实施方式中,第二细丝是经纱,并且所述至少一个第一细丝是纬纱。
- [0013] 在一些实施方式中,经纱和纬纱中的至少一者包括变形纱(textured yarn)。
- [0014] 在一些实施方式中,经纱和纬纱包括直径为1 $\mu$ m至20 $\mu$ m的纤维,以促进密封元件周围的血栓形成。
- [0015] 在一些实施方式中,形成圈环的细丝起源于第一编织部分并且沿着框架的纵向轴线曲线地延伸到第二编织部分。
- [0016] 在一些实施方式中,形成圈环的细丝离开第一编织部分的编织体并且被并入第二编织部分的编织体中,使得圈环形成在第一编织部分和第二编织部分之间的浮纱部分。
- [0017] 在一些实施方式中,浮纱部分包括第一层圈环和在第一层圈环的径向外侧的第二层圈环。
- [0018] 在一些实施方式中,密封元件包括第一织物带(fabric strip)、第二织物带和第三织物带。形成圈环的多个细丝在第一织物带和第二织物带之间延伸,并且形成圈环的多个细丝在第二织物带和第三织物带之间延伸。密封元件围绕第二织物带折叠,使得第一织物带和第三织物带彼此相邻以形成第一编织部分,在第一织物带和第二织物带之间延伸的细丝形成第一层圈环,并且在第二织物带和第三织物带之间延伸的细丝形成第二层圈环。
- [0019] 在一些实施方式中,密封元件被固定到框架,使得当框架处于扩张构型时离开第一编织部分的编织体的细丝形成圈环,并且当框架处于皱缩构型时被拉直。
- [0020] 在另一代表性实施方式中,方法包括将本文中的任何假体瓣膜安装到递送设备的远端部分,将递送设备通过患者的脉管系统向心脏推进,以及将假体瓣膜在心脏的天然心脏瓣膜中扩张,使得假体瓣膜调节通过天然心脏瓣膜的血流。
- [0021] 在另一个代表性实施方式中,制造用于假体心脏瓣膜的密封元件的方法包括:将至少一个纬纱与多个经纱编织在一起以形成第一编织部分,使所述至少一个纬纱从第一编织部分的编织体撤出,并且使所述至少一个纬纱围绕可移除的经纱成环。可移除的经纱与第一编织部分间隔,并且所述至少一个纬纱围绕可移除的经纱成环,使得所述至少一个纬纱在设置在第一编织部分与可移除的经纱之间的经纱上延伸而不与其交织。方法还包括将所述至少一个纬纱重新并入第一编织部分的编织体中,使得所述至少一个纬纱形成从第一编织部分延伸并返回到第一编织部分的圈环;以及从密封元件移除可移除的经纱,以释放由所述至少一个纬纱形成的圈环。
- [0022] 在一些实施方式中,在移除可移除的经纱之前,方法还包括重复进行编织,撤出,成环和重新并入,以形成围绕密封元件的圆周的多个圈环。
- [0023] 在一些实施方式中,该方法还包括设定所述多个圈环的形状,使得该圈环从密封元件向外延伸。
- [0024] 在一些实施方式中,该方法还包括在移除可移除的经纱之前,将所述至少一个纬纱与经纱编织在一起,使得所述至少一个纬纱延伸越过可移除的经纱并形成与第一编织部分间隔的第二编织部分。该方法还包括从第二编织部分的编织体撤出至少一个纬纱,以及使所述至少一个纬纱围绕与第二编织部分间隔的第二可移除的经纱成环。所述至少一个纬纱可以围绕第二可移除的经纱成环,使得所述至少一个纬纱在设置在第二编织部分和第二可移除的经纱之间的经纱上延伸并且不与其交织。该方法可以进一步包括将所述至少一个

纬纱重新并入第二编织部分的编织体中,使得所述至少一个纬纱形成从第二编织部分延伸并返回到第二编织部分的第二圈环。

[0025] 本公开技术的前述和其他目的、特征和优点将由以下参考附图进行的详细描述变得更加显而易见。

### 附图说明

[0026] 图1是假体心脏瓣膜的透视图,该假体心脏瓣膜包括包含成环细丝的瓣周漏密封件的代表性实施方式。

[0027] 图2是图1的瓣周漏密封件的透视图。

[0028] 图3是编织图1的瓣周漏密封件的代表性方法的示意图。

[0029] 图4是示例变形纱和全牵伸纱的侧立面视图。

[0030] 图5是示例假体心脏瓣膜的透视图,该假体心脏瓣膜包括瓣周漏密封件的另一实施方式,该瓣膜泄漏密封件包括编织部分和从该编织部分延伸的多个细丝。

[0031] 图6是图5的瓣周漏密封件的示意图。

[0032] 图7是图5的假体心脏瓣膜的透视图,其包括瓣膜周漏密封件的另一实施方式,该瓣膜周漏密封件包括以分层布置布置在瓣膜外部上的多个编织部分。

[0033] 图8是图5的假体心脏瓣膜的侧立面视图,其包括瓣周漏密封件的另一实施方式,其中编织部分以Z字形围绕瓣膜与框架的支柱构件平行地延伸。

[0034] 图9是假体心脏瓣膜的另一实施方式的透视图,其包括瓣周漏密封件,该瓣周漏密封件具有第一编织部分、第二编织部分、以及在第一编织部分和第二编织部分之间延伸以形成圈环的多个纱线。

[0035] 图10是图9的瓣周漏密封件的代表性实施方式的俯视图。

[0036] 图11是在附接到假体瓣膜之前自身折叠的图9的瓣周漏密封件的透视图。

[0037] 图12A是图9的假体瓣膜的框架的一部分处于扩张构型时的侧立面视图,示例了从框架向外弯曲的瓣周漏密封件的纵向延伸的纱线。

[0038] 图12B是图12A的框架的那部分处于径向皱缩构型时的侧立面视图,示例了沿瓣膜的纵向轴线拉直的瓣周漏密封件的纵向延伸纱线。

[0039] 图13是示例图9的假体瓣膜的框架的一部分的侧立面视图,其中瓣周漏密封件的第一编织部分联接(耦接,coupled)至第一梯级(rung)的框架支柱,并且第二编织部分联接至第三梯级的框架支柱。

[0040] 图14是示例图9的假体瓣膜的框架的一部分的侧立面视图,其中瓣周漏密封件的第一编织部分联接至第一梯级的框架支柱,并且第二编织部分联接至第四梯级的框架支柱。

[0041] 图15是示例图9的假体瓣膜的框架的一部分的侧立面视图,其中瓣周漏密封件沿框架的支柱悬挂。

[0042] 图16A和16B示例了图9的瓣周漏密封件的另一实施方式,其中纵向延伸的纱线在密封件的第一和第二编织部分之间以一定角度延伸。

[0043] 图17是图9的假体心脏瓣膜的透视图,其包括瓣周漏密封件的另一实施方式,该瓣周漏密封件包括单层纵向延伸纱线。

- [0044] 图18是图17的瓣周漏密封件的一部分的俯视图。
- [0045] 图19是图17的假体心脏瓣膜的仰视图。
- [0046] 图20是图19的假体心脏瓣膜的透视图,其包括瓣周漏密封元件的另一实施方式。
- [0047] 图21是递送设备的代表性实施方式的透视图。
- [0048] 图22-25示例了其中纱线形成从密封元件延伸的圈环的密封元件的各种其他实施方式。
- [0049] 图26是根据一个实施方式的密封构件的一部分的透视图,该密封构件包括多个刺绣(embroidered)到基底裙部织物中的圈环。
- [0050] 图27是图26的密封构件的侧视截面图。
- [0051] 图28-30是示例以各种样式在密封构件上形成的毛绒圈环部分的透视图。
- [0052] 图31是根据另一实施方式的假体心脏瓣膜的侧立面视图,该假体心脏瓣膜包括密封构件,该密封构件包括包含穗状部分的多个编织织物带。
- [0053] 图32是根据另一实施方式的用于假体心脏瓣膜的密封构件的平面图,该密封构件包括编织部分和浮纱部分。
- [0054] 图33是图32的密封构件的第一编织部分的放大图。
- [0055] 图34是图32的密封构件的第二编织部分的放大图。
- [0056] 图35是处于松弛状态的图32的密封构件的浮纱部分的放大图。
- [0057] 图36示例了处于拉伸状态的图35的浮纱部分。
- [0058] 图37是处于拉伸状态的图32的密封构件的平面图。
- [0059] 图38是示例图32的密封构件的边缘部分的透视图。
- [0060] 图39A-39J示例了纱罗(leno)编织样式和纱罗编织技术的各种实例。

### 具体实施方式

[0061] 本公开涉及用于诸如假体心脏瓣膜的可植入假体装置的密封元件的实施方式。本发明人惊讶地发现,通过这样的密封元件可以实现有效的密封:包括多个细丝,如纱线和/或纤维,该细丝从密封元件延伸并且被配置以在细胞水平上促进生物学响应以促进密封元件周围血栓形成。

[0062] 例如,本文描述的密封元件可以被配置为织物裙部,其包括编织部分,细丝或纱线从该编织部分延伸,并且该编织部分可以接触和/或共形于周围的解剖结构以增强该裙部的密封性质。在某些构型下,细丝两端被束缚并且形成从裙部径向向外延伸的圈环。如本文所用,术语“圈环”是指由纱线或其他细丝形成的闭合或部分打开的曲线。在一些实施方式中,形成圈环的纱线从裙部的相同织物部分延伸并返回到该裙部的相同织物部分。在这样的构型下,圈环可以布置成围绕裙部周向延伸的一排或多排。在其他构型下,纱线从一个织物部分延伸到另一个间隔开的织物部分,使得圈环围绕瓣膜周向布置并且沿着瓣膜的纵向轴线定向。在再其他实施方式中,细丝一端被束缚,并且具有从裙部向外延伸的自由端。

[0063] 在这样的构型中,细丝可被配置以减缓经过瓣膜的逆行血流。细丝的特征如直径、形状、表面纹理、涂层等可以引起细丝周围血栓形成,从而增强裙部的密封性质。

[0064] 图1示例了处于其部署、扩张构型的径向可皱缩和可扩张的假体瓣膜10的示例性实施方式。假体瓣膜可包括环形支架或框架12、以及位于框架12内并且联接至框架12的小

叶结构14。框架12可具有流入端部分16和流出端部分18。小叶结构可包括多个小叶22,如三个小叶,其被布置以类似于主动脉瓣的三尖瓣布置皱缩。可选地,根据具体应用,假体瓣膜可包括两个小叶22——其被配置以类似于二尖瓣的双尖瓣布置皱缩,或者包括多于三个小叶。假体瓣膜10可限定延伸穿过流入端部分16和流出端部分18的纵向轴线24。

[0065] 框架12可以由各种生物相容性材料中的任意种制成,如不锈钢或镍钛合金(“NiTi”),例如镍钛诺。参考图1,框架12可包括多个相互连接的栅格支柱26,该栅格支柱以栅格样式布置并且在假体瓣膜的流出端18处形成多个顶点28。支柱26还可以在假体瓣膜(被下面更详细描述裙部30覆盖)的流入端16处形成类似的顶点。栅格支柱26显示对角地(diagonally)定位,或者相对于假体瓣膜的纵向轴线24以一定角度偏移,并且相对于假体瓣膜的纵向轴线24径向偏移。在其他实施方式中,栅格支柱26偏移量可以不同于图1所示,或者一些或全部栅格支柱26可以平行于假体瓣膜的纵向轴线定位。

[0066] 栅格支柱26可以可枢转地彼此联接。在示例的实施方式中,例如,在框架的流出端18和流入端16处形成顶点28的支柱26的末端部分可具有对应的开口32。支柱26还可以形成有位于支柱的相对端之间的孔34。在顶点28处以及在框架端与端之间支柱26彼此重叠的位置处,可以通过紧固件36形成对应的铰接部,紧固件36可以包括穿过孔32、34延伸的铆钉或销。铰接部可允许支柱26在框架12扩张或收缩时,如在假体瓣膜10的组装、准备或植入期间,相对于彼此枢转。例如,框架12(以及因此假体瓣膜10)可以被操纵成径向压缩或收缩构型,联接至递送设备,并插入患者体内以进行植入。在体内后,假体瓣膜10可以被操纵成扩张状态,然后从递送设备释放,如下面参考图21更详细地描述。关于框架12、递送设备、以及用于使框架径向扩张和皱缩的装置和技术的其他细节可以在美国公开号2018/0153689中找到。

[0067] 如图1示例,假体瓣膜10可包括配置为裙部30的密封件。裙部30可被配置以在治疗位点处与天然组织建立密封,以减少或防止瓣周漏。裙部30可包括围绕框架12的外周布置的主体部分38。裙部30可通过例如多个缝线41固定到框架,该缝线41沿着裙部30的第一边缘部分(例如,流入边缘部分)40和第二边缘部分(例如,流出边缘部分)42之间的选定支柱构件26以Z字形样式延伸。例如,在某些实施方式中,裙部30可以沿着与小叶22限定的扇贝形边缘相应的缝合线66被缝合到框架12,这可以允许瓣膜径向地扩张和收缩而无裙部干扰或裙部挤夹(pinching)。关于经导管假体心脏瓣膜的进一步细节,包括小叶22可被联接至框架12的方式,可以在例如美国专利号6,730,118、7,393,360、7,510,575、7,993,394和8,652,202中找到。

[0068] 在示例的实施方式中,裙部30可包括配置成圈环44的多个向外延伸的细丝(也称为成环细丝)。圈环44可以从主体部分38的外表面46延伸。在某些实施方式中,圈环44可布置成围绕框架12周向延伸的排或层48,并且沿纵向轴线24彼此间隔。例如,在示例的实施方式中,圈环44被布置成三排48,其中第一排48A与裙部的流入边缘部分40相邻,并且排48B、48C沿瓣膜的纵向轴线24位于第一排48A上方。在其他实施方式中,根据期望的具体性质,裙部30可以包括更多或更少排的圈环。例如,裙部30可包括单排圈环44(例如,邻近框架的流入端),或沿裙部30的基本上整个高度尺寸的多排圈环。

[0069] 在具体实施方式中,裙部30可包括布料,如编织或针织的织物。图2更详细地示例了由这种织物制成的裙部30的代表性实施方式的一部分。织物可以包括在图2中水平定向

的多个第一纱线50和在图2中竖直定向的一个或多个并且在织机上与第一纱线50选择性交织第二纱线52。在某些构型下,第一纱线50可以是经纱,意味着在编织过程中,纱线50被织机固定,而第二纱线52是纬纱,其在编织过程中通过移动的梭子或纬纱携带机构与经纱交织。然而,在其他实施方式中,第一纱线50可以是纬纱,第二纱线52可以是经纱。在示例的构型中,织物包括单个纬纱52,其与经纱50选择性地交织以形成成环细丝44,尽管在其他实施方式中可以使用多于一个纬纱。

[0070] 图3示例了可用于生产裙部的示例性编织图案。参考图3,纬纱的第一部分52A可以在织物中在经纱上方和下方从第一边缘部分40到第二边缘部分42延伸。在第二边缘部分42处,纬纱52原路折回,并且纬纱的第二部分52B在织物中每个经纱上方和下方在回向第一边缘部分40的方向上以平纹方式延伸。这可以限定织物的侧边缘,并防止在从织机中取出时织物散开。在第一边缘部分40处,纬纱52可以再次原路折回,使得第三部分52C在配置为织物的完全编织带54A的第一编织部分的经纱50上方和下方延伸。在示例的构型中,织物可以包括四个这样的编织带54A-54D,其在第一边缘部分40和第二边缘部分42之间彼此间隔,并且平行于经纱50延伸。编织带54A-54D可以被对应的部分编织或半编织部分55A-55C(也称为中间密封部分)隔开。在完全编织带54A-54D中,纬纱52的每一次通过可以并入编织体中。相比之下,在半编织部分55A-55C中,纬纱的仅一部分通过被并入编织体中。在某些实例中,在编织带54A-54D中,经纱和纬纱50、52以平纹织法(编织体,weave)(或另一合适的织法)编织在一起。在其他实施方式中,根据具体应用,裙部30不需要包括在最后一排圈环44上方的编织部分54D。

[0071] 仍然参考图3,在编织带54A的上边缘56处,纬纱的部分52C可以离开编织体(例如,纱线部分52C从编织体中“撤出”)并且可以在半编织部分55A的经纱50上方延伸或“漂浮”距离 $d_1$ 。在图3中,以实线示例并入编织体中的纬纱52的部分,并且以虚线示例了没有并入编织体中的纬纱52的部分(如部分52C)。然后,部分52C可以围绕可移除的经纱50A(也称为织边纱)成环,并且第四部分52D可以在经纱上方反朝第一边缘部分40并且在编织体外延伸。当纬纱部分52D到达编织带54A时,部分52D可以重新并入编织体中,使得编织带54A的经纱在纬纱部分52D上方和下方延伸。

[0072] 在第一边缘部分40处,经纱52可再次原路折回,并且第五部分52E可在朝向第二边缘部分42的方向上延伸。第五部分52E可以被并入编织体,穿过半编织部分55A和编织带54B,直到其到达编织带54B的上边缘58,此处第六部分52F可以从编织体离开或“撤出”。第六部分52F可在半编织部分55B的经纱50上方在朝向第二边缘部分42的方向上延伸或漂浮距离 $d_2$ 。然后,第六部分52F可以围绕可移除的经纱50B成环,并且纬纱的第七部分52G可以在反朝第一边缘部分40的方向上在编织体外延伸。

[0073] 当第七部分52G到达编织带54B的上边缘58时,第七部分52G可被重新并入编织体中,使得编织带54B的经纱在第七部分52G上方和下方延伸。当第七部分52G到达编织带54B的下边缘部分60时,纬纱可以原路折回,并且第八部分52H可以在朝向第二边缘部分42的方向上延伸。第八部分52H可并入编织体中,穿过半编织部分55B和编织带54C,直到第八部分到达编织带54C的上边缘部分62。在此处,第九部分52I可以离开编织体,并且在半编织部分55C的经纱50上朝向第二边缘部分42延伸距离 $d_3$ 。在编织带54D处,第九部分52I可围绕可移除的经纱50C成环,并且第十纬纱部分52J可在编织体外反朝第一边缘部分40延伸。



[0074] 当第十部分52J到达编织带54C的上边缘62时,纬纱可以被重新并入编织体中,使得第十一纬纱部分52K在编织体中反向第一边缘部分40延伸。当部分52k到达第一边缘部分40时,纬纱可以原路折回,并且可以沿着织物的长度重复前述样式(例如,图3的右侧)。图3示例了前述编织样式的两个完整实例。

[0075] 当编织样式已经重复选定次数时(例如,从而产生长度相应于假体瓣膜的圆周的织物),可以将可移除的经纱50A-50C从编织体移除。例如,在图3示例的实施方式中,经纱50A-50C可以沿对应箭头64A-64C的方向被拉出织物。这可以使纬纱50的处于编织体之外的部分从织物上释放,从而形成圈环44。例如,当将可移除的经纱50A从编织体移除时,纬纱的部分52C和52D从织物释放,并且可以在从编织带54A延伸时形成成环细丝44A(例如,以毛圈布(terrycloth)方式)。同样,移除经纱50B可以释放纬纱部分52F和52G,使得其形成从编织带54B延伸的成环细丝44B,并且移除经纱50C可以释放纬纱部分52I和52J,使得其形成从编织带54C延伸的成环细丝44C。

[0076] 因此,移除经纱50A-50C产生多个成环细丝44,该成环细丝44以三排48A-48C布置,沿裙部30在长度方向上延伸,如上所述。为示例目的,图2示例了移除了可移除的经纱50A的裙部30。返回图3,并且参考笛卡尔x轴和y轴作为参考,48A-48C排的圈环44可以在沿着y轴的方向上(例如,平行于瓣膜的纵向轴线)彼此偏移,偏移距离等于圈环长度加上编织带54(圈环自其延伸)的宽度。例如,与第一边缘部分40相邻的第一排48A的圈环44相对于第二排48B的圈环的偏移距离等于编织带54A的宽度W加上距离 $d_1$ (圈环44的长度)。

[0077] 同时,尽管以示例为目的在图1中显示圈环44轴向对齐,但圈环44也可以在沿x轴的方向上彼此间隔(例如,在裙部30被固定到瓣膜时,围绕假体瓣膜周向地间隔)。例如,在图3示例的实施方式中,圈环44B的中心或顶点与圈环44A的中心或顶点间隔距离 $x_1$ ,距离 $x_1$ 相应于例如编织体中沿x轴被纬纱部分52D和52E所占据的距离。因此,在示例的构型中,每个圈环44在沿x轴的方向上相对于邻排的相邻顺序圈环44偏移距离 $x_1$ 。因此,圈环44A在负x方向上相对于圈环44B偏移距离 $x_1$ ,并且圈环44C在正x方向上与圈环44B偏移距离 $x_1$ 。同一排中的圈环44沿着x轴彼此偏移的距离等于 $3x_1$ 。

[0078] 在某些实施方式中,当已从织机上移除织物并且已从编织体移除可移除的经纱50A-50C时,圈环44可以被设定形状,使得其延伸到织物的平面之外(例如,垂直于瓣膜的纵向轴线,并因此垂直于通过瓣膜的流动方向)。例如,再次参考图1,圈环44可以被设定形状,使得在将裙部固定到框架时,其从裙部30的表面46以一定角度径向向外延伸。

[0079] 在某些构型中,经纱和纬纱50、52中的一者或两者也可以包括变形纱。代表性实例在图4中,其显示示例性变形纱线70和全拉伸纱线80。变形纱70包括已经卷曲、盘绕、卷缩、成环等的多个组分纤维72,使得所述纤维不像全拉伸纱线80的纤维82那样紧密地捆扎在一起。这可以增加变形纱70的表面积,这可以改善纱线的血液凝结性质,如下面进一步描述。另外,形成纱线50、52的纤维72的尺寸可以被设定尺寸以促进在纱线50、52与流过裙部的血液之间的细胞水平上的生物学响应或相互作用。

[0080] 例如,血细胞的尺寸通常在 $2\mu\text{m}$ 至 $15\mu\text{m}$ 的范围内。例如,血红细胞的直径通常在 $6\mu\text{m}$ 至 $8\mu\text{m}$ 的范围内,并且血小板的直径通常在 $2\mu\text{m}$ 至 $3\mu\text{m}$ 的范围内。因此,利用直径尺寸被设定近似匹配血细胞直径(例如 $1\mu\text{m}$ 至 $20\mu\text{m}$ )的纤维72可促进纤维和血细胞之间在细胞水平上的相互作用。例如,纤维72可被配置以促进沿裙部30,以及具体地沿成环细丝44,血栓形成,从

而提高裙部的密封性质。

[0081] 在某些构型中,经纱和纬纱可以包括各种生物相容性材料,如天然纤维(例如,丝、棉等)、合成聚合物材料(例如,聚对苯二甲酸乙二酯(PET)、尼龙、聚四氟乙烯(PTFE)等)或金属(例如镍钛诺、金等)。在其他实施方式中,裙部30无需包括编织织物,而可以包括一体形成有成环细丝或者附接成环细丝附的薄聚合物膜或层压材料。

[0082] 与已知的裙部实施方式相比,裙部30可以提供多个显著优点。例如,圈环44可阻碍血液流过瓣膜,从而降低在植入后经过瓣膜泄漏的血液的速度和体积。圈环44提供的流动阻碍可增加裙部附近血液的停留时间。这与上述纤维直径一起可引起血栓形成并促进裙部和周围组织之间的密封。

[0083] 另外,圈环44可以是柔性的,允许圈环共形于周围解剖结构的形状。由于圈环44从裙部30的表面径向向外延伸,圈环的自由端部分还可以延伸到周围解剖结构中的褶皱和缝隙中,以促进更完全的密封。此外,当将假体瓣膜植入天然主动脉瓣膜中时,瓣膜外部周围的血液可以在心室舒张期间沿与通过瓣膜的血流方向相反的方向向圈环44施力。这可以增强圈环44远离裙部30的弯曲,进一步增强密封性质。另外,通过从瓣膜的外部向外延伸,圈环44还可以阻止血栓移动经过瓣膜,降低中风可能性。

[0084] 图5示例了假体瓣膜10,其包括密封构件或裙部100的另一实施方式。在示例的实施方式中,裙部100可包括配置为织物带102的编织部分、以及包括多个细丝的穗状部分104,该细丝被配置为从织物带102的边缘部分108延伸的纱线106。在某些实例中,纱线106可以从织物带102的编织体延伸的不与任何纬纱交织的经纱,或反之。在一些实施方式中,纱线106可以是磨散纱。例如,纱线106可包括多个纺在一起的纤维或线。

[0085] 图6更详细地示意性地示例了这种裙部100的一部分。在图6示例的构型中,纱线106可以是磨散的(磨损的,frayed),使得纱线的组分纤维110彼此分离并且形成风扇状结构112。例如,在一些实施方式中,纱线106的纤维110可具有1 $\mu$ m至20 $\mu$ m的直径——纤维之间的静电力可支配重力从而导致纤维张开的尺寸。这可以增加纱线106的表面积,其可以促进血液和裙部纤维110之间的细胞水平的生物学响应,如上文关于图1的实施方式所述。因此,纤维110可以被配置以促进沿着穗状部分104的血栓形成,从而改善裙部100的密封性质。

[0086] 在某些实施方式中,纱线106可包括各种疏水性表面处理或涂层中的任意种,以促进纤维110的分离和增加穗状部分104的表面积。在其他实施方式中,纱线106可包括亲水性表面处理如聚乙二醇(PEG)或与纤维共价键合的其他涂层。纱线106还可以包括促进与纱线接触的血液的生物学响应(例如血栓形成)的涂层或处理剂,和/或润滑性涂层,如可从Surmodics, Inc.获得的Serene<sup>TM</sup>润滑性涂层。在其他实施方式中,可以将静电荷施加到纱线106,使得纤维110彼此排斥以增加纤维的分离。在再其他实施方式中,纤维110可以是变形纤维(textured fibers),如以上关于图1的实施方式所述;或用短长度、小直径的纤维涂覆或毡合(felted)。在其他实例中,纱线106也可以形成圈环。

[0087] 参考图7,在另一构型中,裙部100可包括以分层布置一个在另一个上方地布置的多个织物带102。例如,在示例的实施方式中,裙部100可包括三个织物带102A-102C,其布置使得各带的磨散边缘部分108朝向框架的流出端18定向。尽管示例的实施方式包括三个织物带102A-102C,但是裙部100可以根据例如织物带的宽度、假体瓣膜的长度等而包括任何合适数量的织物带102。在其他实施方式中,织物带102的两个纵向边缘均可包括纱线106。

[0088] 在图8示例的另一种构型中,裙部100可以固定到支柱26,使得其沿着支柱延伸并且形成Z字形。根据具体的应用,多个裙部100可以以这种方式固定到框架的支柱构件26。

[0089] 图9示例了假体瓣膜200的另一实施方式,其配置如美国专利号9,393,110中详细描述Edwards Lifesciences Corporation SAPIEN<sup>®</sup>3假体心脏瓣膜。假体瓣膜200包括径向可扩张和可皱缩的框架202,其由多个成角度支柱构件204形成,并且具有流入端206和流出端208。尽管未显示,但是假体瓣膜200还可包括小叶结构,该小叶结构包括两个小叶、三个小叶或任何其他合适数量的小叶,位于框架内并固定至框架,如美国专利号9,393,110所述。

[0090] 假体瓣膜200可包括固定至框架的内表面的内裙部211、和配置为围绕框架202外部布置的裙部212的外密封元件。在示例的构型中,裙部212可包括位于框架的流入端206邻近的第一周向延伸部分214、和第二周向延伸部分216。圆周部分214、216可沿着框架的纵向轴线218彼此间隔,并通过多个细丝220联接在一起。细丝220可以沿着框架的外部在部分214、216之间纵向延伸,并且可以在框架处于扩张构型时从框架向外弯曲以形成圈环。成环细丝220可被配置以通过阻碍血液流过裙部和增加血液在细丝附近的停留时间来促进密封,如上所述。

[0091] 在某些构型中,周向部分214、216可以配置成一个或多个编织织物带。细丝220可以是并入部分214和216的织物中并在其间轴向延伸的纱线。图9中示例的裙部212包括单层成环细丝220以便于示例,尽管本文所述的裙部实施方式可根据并入部分214、216中的织物带的数量而包括两层或更多层的成环细丝。增加成环细丝的数量(例如,通过增加织物带的数量)可以增加可用于血栓形成的密封元件的总表面积。

[0092] 例如,图10示例了被配置以当固定到框架时提供两层成环细丝220的裙部212的代表性实施方式,并且为示例目的而平铺。裙部212可包括主体224,主体224包括第一织物带226A、第二织物带226B和第三织物带226C。织物带226B可以位于织物带226A和226C之间。织物带226B可以与织物带226A间隔浮纱部分228A,该浮纱部分228A包括多个细丝或纱线220。同样,织物带226C可以与织物带226B间隔浮纱部分228B,该浮纱部分228B包括多个纱线220。

[0093] 在示例的构型中,第一织物带226A可包括编织在一起的经纱和纬纱。在织物带226A的边缘部分230处,纱线220可以离开编织体并且延伸或“漂浮动”到第二织物带226B,以形成浮纱部分228A。当浮纱220到达第二织物带226B时,纱线可以被重新并入带226B的编织织物中。在织物带226B的边缘部分232处,纱线220可以再次离开编织体,并且从带226B延伸或漂浮到带226C,以形成浮纱部分228B。当浮纱220到达织物带226C时,其可以被重新并入织物带226C的编织体中。在某些构型中,纱线220是经纱,尽管根据具体应用,纱线220也可以是纬纱、或者是经纱和纬纱的组合。

[0094] 参考图11,裙部212的主体224可以围绕织物带226B折叠,使得织物带226C与织物带226A相邻,并且使得浮纱部分228A和228B彼此叠放或共同延伸。折叠的裙部212然后可以被固定到框架(例如,通过缝合),使得织物带226A、226C形成第一部分214,并且织物带226B形成第二部分216。以这种方式,浮纱部分228A的纵向延伸纱线220形成第一或径向向内层的弯曲纱线或圈环,并且浮纱部分228B的纵向延伸纱线220形成第二层或径向向外层的弯曲纱线或圈环(或反之)。为产生图9中所示的单层成环细丝220,裙部212仅需包括例如编织

带226A和226B以及浮纱部分228A。

[0095] 参考图12A和12B——其示例框架202的一部分，支柱构件204可以端对端地布置以形成围绕框架202周向延伸的多排或梯级的支柱构件。例如，框架202可包括第一或下排I的成角度支柱构件，其形成框架的流入端206；在第一排上方的第二排II的支柱构件；在第二排上方的第三排III的支柱构件；在第三排上方的第四排IV的支柱构件；和在第四排上方并且形成框架流出端208的第五排V的支柱构件。I-V排的支柱构件204的结构和特征被更详细地描述于美国专利号9,393,110中。框架202的支柱构件204也可以以列分组。例如，框架202可包括围绕框架的圆周交替地布置的多个第一或“A型”列和第二或“B型”列。在示例的构型中，A型列包括在IV和V排支柱构件限定的菱形窗205左侧的支柱构件204以及自其向下延伸的支柱构件。B型列包括在窗205右侧的支柱构件204以及自其向下延伸的支柱构件。

[0096] 参考图9和12A，裙部212的第一部分214可以被固定（例如，通过缝合）到框架的流出端邻近的第一排I的支柱构件204。第二部分216可以沿着第二排III和第三排III的支柱204的相交处固定。纱线220的长度可以被配置使得纱线在框架处于扩张构型时从框架202的表面径向向外弯曲并形成圈环。例如，当联接到框架时，裙部30可具有长度L，该长度L大致相应于图12A中标识的支柱构件204A、204B和204C的长度之和。以这种方式，当框架202处于径向压缩或折皱构型时（其中支柱构件204A、204B和204C在轴向上彼此对齐或几乎对齐），纱线220可以被拉直以缩小瓣膜的折皱轮廓以插入输送护套。

[0097] 在图9-12B示例的构型中，裙部212的部分214、216总体上彼此平行地延伸并且不相对于框架的纵向轴线218成角。在其他构型中，部分214、216中的一者或两者可以附接到框架，使得其相对于框架的纵向轴线218成角度。例如，图13示例了这样的构型：其中部分214被固定到第一排I的支柱构件，使得部分214平行于成角度支柱构件204围绕框架202的圆周延伸。换句话说，部分214沿着第一排I的支柱构件204形成Z字形样式，其相应于第一排I的支柱构件的Z字形样式。部分216被固定至第三排III的支柱构件204，并且也平行于第三排III的成角度支柱构件延伸。

[0098] 在其中裙部212的部分214、216平行于固定其的对应排支柱构件204延伸的实施方式中，裙部212可在偶数排支柱构件之间、奇数排支柱构件之间、或者从奇数排到偶数排，或反之延伸。例如，在图13示例的构型中，第一部分214被固定到第一排I，第二部分216被固定到第三排III，使得裙部在两个奇数排支柱构件之间延伸。关于图9-15中示例的框架202——其中裙部从一个奇数排延伸到另一奇数排（例如，从I排到III排），或从一个偶数排延伸到另一偶数排（例如，从II排到IV排），部分214、216可以被布置使得纱线220在平行于框架的纵向轴线218的方向上延伸。换句话说，在裙部212在奇数排之间或偶数排之间延伸的情况下，给定的纱线220可以从第一部分214沿线固定到A型列的位置延伸到第二部分216沿线也固定到A型列的位置。

[0099] 在裙部从奇数排延伸到偶数排（或者反之）的构型中，部分214、216可以彼此周向偏移，使得纱线220相对于纵向轴线218以一定角度延伸。例如，参考图14，第一部分214联接至第一排I的支柱构件，并且第二部分216联接至第四排IV的支柱构件。如图14所示，裙部的第一部分214和第二部分216围绕框架的圆周彼此偏移，使得给定的纱线220从第一部分214沿线固定到A型栏支柱构件的位置延伸至第二部分216沿线固定至B型栏支柱构件的位置。这允许纱线220在框架被折皱时平行于框架的纵向轴线延伸。

[0100] 图15示例了另一种构型,其中裙部212被悬挂在支柱构件204的相交处或顶点234之间,使得部分214、216从框架202悬垂。例如,在示例的构型中,部分214被固定到I排支柱构件的相交处,并且部分216被固定到III和IV排支柱构件的相交处。根据期望的具体性质,固定部分214、216中的一者或两者可以以这种方式固定。

[0101] 在某些实例中,裙部212可包括加捻纱或非加捻纱。裙部212也可以包括包芯纱,其中包缠纤维围绕芯纱纺成。包缠纤维可以是束状的(wispy)或分散的,以增加包芯纱的表面积,从而促进生物学响应,如上所述。在某些实施方式中,除浮纱部分228外,裙部212还可包括与图1的圈环44类似的圈环。

[0102] 图16A和16B示例了另一裙部212,其中纱线220在织物带226A、226B和226C之间以一定角度延伸。例如,参考图16A,浮纱部分228A的纱线220相对于织物带226A和226B以一角度延伸。浮纱部分228B的纱线220还可以相对于织物带226B和226C以一定角度延伸。以这种方式,当主体224折叠时,浮纱部分228A的纱线220可以与浮纱部分228B的纱线呈一定角度或“纵横交错(criss-crossed)”,以形成网眼或网状物,如图16B所示。在一些实施方式中,纱线可以以10度至40度的角度延伸。在某些构型中,浮纱部分228A和228B的纱线以一定角度彼此交叉可以减小纱线聚集在一起导致纱线之间间隙的可能性。在一些实施方式中,浮纱部分228A和浮纱部分228B的纱线可以彼此平行。

[0103] 图17示例了包括裙部300的另一实施方式的图9的假体瓣膜200和框架202。裙部300可包括第一和第二周向延伸部分302、304,其彼此相隔并且由多个细丝耦合在一起,该细丝被配置为沿着框架纵向延伸的纱线306。在图17示例的实施方式中,部分302、304可以比裙部212的部分214、216相对更宽,使得部分302、304的边缘部分与细丝306一起从扩张构型的框架202在向外弯曲。第二部分304还可以包括多个连接部分308,该连接部分308从部分304向上(例如,朝向框架的流出端208)延伸并固定到支柱204(例如,通过缝合)。

[0104] 在示例的构型中,裙部300包括单层的纵向延伸纱线306。图18示例了在裙部300附接到框架之前平铺的裙部300的代表性构型。第一部分302和第二部分304可包括编织织物带,类似于裙部212。织物部分302、304可以被浮纱部分310隔开,纱线306延伸穿过浮纱部分310。在一些实施方式中,纱线306可以是经纱,并且浮纱部分310可以通过在浮纱部分中省略纬纱或者通过从编织体移除选定的纬纱而形成。

[0105] 当裙部300固定到框架时,第一部分302可围绕框架202的流入端部分206折叠,使得第一部分被部分地设置在框架内。在植入后,血液可以流过浮纱部分310并从裙部排出。在某些构型中,裙部300可具有缩小的折皱轮廓,因为在将裙部在固定至框架之前不折叠。在其他构型中,部分302、304可被设定尺寸,使得当框架扩张时,浮纱部分310位于裙部的下侧或远侧。例如,图19是框架202的远端或流入端部分的透视图,示例了位于流入端部分206远侧的纱线306。

[0106] 图20示例了裙部212的另一构型,其中纱线220被配置以在被重新并入编织体之前在部分214、216之上或周围弯曲。例如,参考图10和20,裙部212可以被固定到框架,使得纱线220从织物带226A的远侧边缘部分延伸,原路折回并向近侧且在织物带226B上方延伸至带226B的近侧边缘部分,使得纱线形成C形弧线。在其他实施方式中,可以省略织物带226A、226B中的一者或两者,并且可以将纱线220通过穿过支柱构件204成环而固定到框架。

[0107] 本公开的假体瓣膜实施方式可以利用多种基于导管的递送系统中的任意种被径

向皱缩和经皮递送至心脏。例如,图21显示了递送组件400的代表性实例,其被配置与图1-8的假体瓣膜10联用并在美国公开号2018/0153689中被详细描述。递送组件400可包括手柄402、从手柄402向远侧延伸的细长轴404、以及多个致动构件406(例如,定位管形式),该致动构件406延伸穿过该轴并且从轴404的远端408向远侧向外延伸。致动构件406可以被联接以选择瓣膜框架12的顶点。

[0108] 最初,假体瓣膜10可以在轴404的护套410内处于径向皱缩构型。当递送设备的远端已经通过患者的脉管系统被推进到治疗位点时,可以利用手柄402上的可旋转致动器412将假体瓣膜10从护套410推出。假体瓣膜10然后可以利用总体上在414处指示的释放组件而在治疗位点处定位、扩张和部署。可以与本文所述的假体瓣膜实施方案结合使用的其他递送系统可以在美国专利申请公开号2017/0065415和美国专利申请公开号2013/0030519中找到。

[0109] 图22-25示例了织物密封元件的其他实施方式,其包括多个纱线或纤维,该纱线或纤维从密封元件延伸,以毛圈(looped pile)的方式形成圈环,从而增加可用于血栓形成和组织生长的表面积。例如,图22示意性地示例了密封元件500的一部分,该密封元件500包括多个第一纱线502,该多个第一纱线502与多个第二纱线504交织。在某些实施方式中,第一纱502可以是经纱,并且第二纱504可以是纬纱,或反之。经纱502可以被配置以形成从页面平面向外延伸的圈环506,并且在一个或多个纬纱504上延伸。例如,在图22的实施方式中,密封元件可包括经纱502A和经纱502B。经纱502A可以形成圈环506,而一个或多个经纱502B可以介于经纱502A之间。例如,在示例的实施方式中,在两个经纱502A之间存在两个经纱502B,虽然根据例如圈环506之间的期望间距,可以存在任何数量的经纱502B。

[0110] 经纱502A还可以在形成圈环506的位置处改变方向。例如,在图22的实施方式中,圈环506可相对于纬纱504以一定角度延伸穿过一个或多个纬纱504。换句话说,圈环506的起点和返回点可以沿着x轴(注意所示的笛卡尔坐标轴)彼此偏移。圈环506可以沿正x方向和负x方向交替地延伸,使得圈环506之间的纱线502A的笔直部分沿x轴相对于彼此偏移。这可以提供某些优点,如防止经纱502A相对于纬纱504运动或相对于纬纱504“锁定”经纱502A。另外,当通过沿瓣膜纵向轴线方向上轴向延伸的经纱502将密封构件500附接到假体瓣膜时,圈环506的宽度W可以定向为垂直于或基本垂直于通过瓣膜的血流方向,使得圈环506呈现相对大的流动阻碍。这可以促进假体瓣膜周围的血液稳态和密封。绒头的圈环密度(例如,每英寸的圈环数)可以通过例如改变圈环506之间纱线502A笔直部分的长度来改变。缩短圈环506之间的距离可以增加绒头的圈环密度,如图23和24所示,而增大圈环506之间的距离可以降低绒头的圈环密度。圈环506的宽度可以通过例如有圈环延伸的经纱的数量而确定。例如,在图25中,圈环在两个经纱502B上延伸,使得图25的圈环506相对于图22的圈环506更宽。

[0111] 在某些实施方式中,可以使用经编(warp-knitting)技术形成圈环506。在某些实施方式中,第一经纱502A可包括20旦尼尔-18丝(20d/18f)和/或30d/18f的变形丝。第二经纱502B可包括以每英寸12捻(tpi)加捻的20d/18f纱。在某些实施方式中,纬纱504可以是具有12tpi的20d/18f纱。经纱和纬纱可以由各种生物相容性聚合物中的任意种制成,如PET、UHMWPE、PTFE等。在其他实施方式中,经纱和/或纬纱可以具有任何选定的旦尼尔和/或丝数,并且可以由任何合适的天然或合成材料制成。

[0112] 在一些实施方式中,可以通过刺绣在假体瓣膜裙部上形成圈环。在代表性的刺绣技术中,将纱线或线缝合到或穿过基底或基础层(例如,织物),允许在基底层的表面上产生各种形状或样式。图26示例了根据一个实施方式的裙部600的一部分,该裙部600包括被刺绣到基底裙部织物604中的多个圈环602。基底裙部织物可以包括多个第一纱线610,该多个第一纱线610以例如平纹织法与多个第二纱线612交织。参考图27,可以利用被配置为刺绣纱线606的第三纱线来形成圈环602,该第三纱线可以是相对高密度的纱线或缝线。在某些实施方式中,除了第一或基础层604之外,裙部600还可以任选地包括被配置为锁定层608的第二层。在具体实施方式中,锁定层608可包括相对低密度的、轻质的和/或细的纱线或缝线,其可用于将刺绣纱线606锁定在基础层604的背面上。

[0113] 如上所述,可以在假体瓣膜裙部的表面上刺绣圈环,具有任何指定位置、长度、宽度、间隔、形状和/或样式。图28-30仅示例了可以利用上述刺绣技术产生的样式的几个实例。例如,图28示例了假体瓣膜裙部700,该假体瓣膜裙部700包括总体上在702处指示的多个圈环,该多个圈环刺绣在裙部上并形成毛绒部分或绒头706。毛绒部分706可包括多个成角度部分712,该成角度部分712以Z字形样式沿周向围绕裙部700从裙部的末端部分708(例如流入端部分)延伸到裙部高度中部。图29示例了毛绒部分706的另一变型,其中毛绒部分限定了单元710。在某些实施方式中,单元710可以相应于由框架支柱(如图1的假体瓣膜10的支柱26)限定的开口或单元。在其他实施方式中,毛绒部分706的单元可以相应于由图9的框架202的支柱限定的框架开口的尺寸和形状。图30示例了毛绒部分706的另一变型,其包括在相邻成角度部分712之间延伸的笔直部分714。在某些实施方式中,图1的圈环44可以通过刺绣在裙部30的下层织物上形成。

[0114] 图31示例了假体心脏瓣膜800,其包括在框架804上的密封构件或裙部802的另一实施方式,该框架804被配置为Edwards Lifesciences Corporation SAPIEN<sup>®</sup>3假体心脏瓣膜的框架。裙部802可包括多个编织部分,该编织部分被配置为围绕框架沿周向延伸的织物带806。各织物带806可以包括相应的穗状部分808,该穗状部分808包括多个细丝810,其从织物带806的圆周边缘部分(例如,流入或流出边缘部分)以一定角度径向向外延伸,类似于上述图7的裙部100。在示例的实施方式中,裙部802可以包括具有相应穗状部分808A-808C的三个织物带806A-806C。织物带806A的穗状部分808A可以从定位接近假体瓣膜的流入端814的织物带806A的流入边缘812延伸。穗状部分808A的细丝810可延伸至大约第二排II的支柱构件(见图12B)。第二织物带806B的细丝810可以从织物带806B的流入边缘816延伸,并且可以延伸到第三接近III支柱的水平。第三织物带806C的细丝810可以从织物带806C的流出边缘818延伸到大约第四排IV支柱的水平。

[0115] 细丝810可以包括或源自磨散纱、变形纱等。在某些实施方式中,密封构件802的织物带806可包括如下纱线密度:每英寸50至500根纱线、每英寸100至400根纱线、每英寸150至350根纱线、或每英寸150至300根纱线。在某些实施方式中,密封构件802的织物带可具有每英寸150根纱线或每英寸300根纱线的纱线密度。纱线可以具有任何合适的细丝密度,如每根纱线5至100根细丝、每根纱线10至50根细丝、或每根纱线10至20根细丝。在具体实施方式中,纱线可包括每根纱线具有18根细丝的变形纱线。细丝的厚度可以为1 $\mu$ m至100 $\mu$ m、1 $\mu$ m至50 $\mu$ m、或1 $\mu$ m至20 $\mu$ m。在具体实施方式中,细丝可具有10 $\mu$ m的厚度或直径。

[0116] 图32-37示例了根据另一实施方式的主要缓冲层、覆盖物或密封构件1000。密封构

件1000可以包括织物主体,该织物主体具有多个编织部分和多个弹性可拉伸部分——被配置为浮纱部分,并且可以被并入本文所述的任何假体瓣膜外覆盖物中。图32示例了铺平构型的密封构件1000,其中x轴相应于圆周方向,并且y轴相应于轴向——当将密封构件1000附接到假体瓣膜的框架时。密封构件1000可包括多个第一编织部分1002,其被配置为沿x轴延伸的编织带或条;多个第二编织部分1004,其被配置为沿x轴延伸的编织带或条;以及多个浮纱部分、带或条1006,其沿x轴延伸。各种编织和浮纱部分可沿y轴彼此间隔。在示例的构型中,第一编织部分1002可包括与第二编织部分1004的编织样式不同的编织样式,如下文更详细地描述。

[0117] 例如,在示例的构型中,密封构件1000可包括第一编织部分1002A。在沿正y轴的方向上移动,密封构件1000可以进一步包括第二编织部分1004A、浮纱部分1006A、第二编织部分1004B、浮纱部分1006B、第二编织部分1004C、浮纱部分1006C、第二编织部分1004D、浮纱部分1006D、第二编织部分1004E、第一编织部分1002B、第二编织部分1004F、浮纱部分1006E、第二编织部分1004G和第一编织部分1002C——在密封构件的与第一编织部分1002A的相反的那端。换句话说,第一编织部分1002B和各浮纱部分1006A-1006E可以位于两个第二编织部分1004之间,使得第一编织部分1002B和各浮纱部分1006A-1006E在沿x轴的方向上通过对应的第二编织部分1004被束缚 (bound) 或边缘化 (edged)。

[0118] 参考图32和33,密封构件1000可包括总体上沿x轴定向的多个第一纱线1008和总体上沿y轴定向的多个第二纱线1010。在某些构型中,第一纱线1008可以是经纱,意味着在编织过程中纱线1008被织机固定,而第二纱线1010是纬纱,其在编织过程中通过移动的梭子或纬纱携载机构与经纱交织。然而,在其他实施方式中,第一纱线1008可以是纬纱,并且第二纱线1010可以是经纱。

[0119] 第一纱线1008和第二纱线1010中的每一个均可包括多个组分细丝1012,该组分细丝1012被旋纺 (spun)、卷绕、加捻、混合、交错等,一起形成对应的纱线。第二纱线1010的示例性个体细丝1012可以在图33-36中看到。在一些实施方式中,第一纱线1008可具有约1D至约200D、约10D至约100D、约10D至约80D、约10D至约60D、或约10D至约50D的旦尼尔数。在一些实施方式中,第一纱线1008可具有每根纱线1至约600根细丝、每根纱线约10至约300根细丝、每根纱线约10至约100根细丝、每根纱线约10至约60根细丝、每根纱线约10至约50根细丝、或每根纱线约10至约30根细丝的细丝支数。在具体实施方式中,第一纱线1008可具有约40D的旦尼尔数和每根纱线24根细丝的细丝支数。第一纱线1008也可以是加捻纱线或非加捻纱线。在示例的实施方式中,第一纱线1008的细丝1012不是变形的。然而,在其他实施方式中,第一纱线1008可以包括变形丝。

[0120] 第二纱线1010可以是包括多个变形丝1012的变形纱。例如,第二纱线1010的细丝1012可以例如通过如下变形:加捻细丝,将其热定形,和使细丝解捻,如上所述。在一些实施方式中,第二纱线1010可具有约1D至约200D、约10D至约100D、约10D至约80D、或约10D至约70D的旦尼尔数。在一些实施方式中,第二纱线1010的细丝支数可以是每根纱线1根细丝到每根纱线约100根细丝、每根纱线约10到约80根细丝、每根纱线约10到约60根细丝、或每根纱线约10到约50根细丝。在具体实施方式中,第二纱线1010可具有约68D的旦尼尔数和每根纱线约36根细丝的细丝支数。

[0121] 第一纱线1008和第二纱线1010可以被编织在一起以形成密封构件的编织部分,如



上所述。例如,在第一编织部分1002A-1002C中,第一纱线1008和第二纱线1010可以以平纹编织样式编织在一起,其中第二纱线1010(例如,纬纱)以重复样式在第一纱线1008(例如,经纱)上方然后在下一纱线下方通过。此编织样式在图33中详细示例。在一些实施方式中,第一纱线1008的密度可以是每英寸约10根纱线至每英寸约200根纱线、每英寸约50根纱线至每英寸约200根纱线、或每英寸约100根纱线至每英寸约200根纱线。在某些实施方式中,第一编织部分1002A和第一编织部分1002C可以被配置为织边部分,并且可以具有比第一编织部分1002B更低的纱线密度,以便于组装在瓣膜框架上。也可以使用其他编织样式,如上2下2、上2下1等等。第一编织部分也可以以平纹编织派生样式编织,如斜纹、缎纹或其中任意种的组合。

[0122] 在第二编织部分1004A-1004G中,第一纱线1008和第二纱线1010可以以与第一编织部分1002A-1002C的编织样式不同的另一种样式交织。例如,在示例的实施方式中,第一纱线1008和第二纱线1010可以在第二编织部分1004A-1004G中以纱罗编织样式编织在一起。图34更详细地示例了第二编织部分1004B的纱罗编织体。参考图34,纱罗编织体可以包括一个或多个纱罗纱线或“纱罗末端”1014,以及四个第一纱线1008A、1008B、1008C和1008D,也称为“经纱末端”。在图34中示例的样式包括半纱罗编织方式的单一纱罗纱线1014。然而,在其他实施方式中,纱罗编织样式可以是包括两个交织的纱罗纱线1014的全纱罗编织体,或其他纱罗派生编织体。各种纱罗编织体和相关编织技术的实例在图39A-39J中示例。

[0123] 在图34所示的半纱罗编织体中,第一纱线1008A-1008D可以平行于x轴延伸,并且第二纱线1010可以与第一纱线1008A-1008D交织,例如以平纹织法。纱罗纱线1014可以围绕第一纱线1008A-1008D编织,使得纱罗纱线1014在第一纱线1008A-1008D的上方或顶上通过(每次通过沿正y方向),在下一第二纱线1010的下方或后方沿x方向通过,并且在第一纱线1008A-1008D上方沿负y方向反向延伸。该样式可以沿着第二编织部分1004B的长度重复。以这种方式,当将密封元件安装到框架时,第二编织部分1004可以是沿框架彼此轴向间隔的相对较窄的稳固的编织部分。纱罗纱线1014可作用以使第一纱线1008A-1008D和第二纱线1010在假体瓣膜折皱和扩张时相对于彼此保持在适当位置,并且可在最小化宽度的同时向第二编织部分1004赋予强度。

[0124] 在某些实施方式中,各第二编织部分1004A-1004G可包括上述纱罗编织样式。在其他实施方式中,第二编织部分1004A-1004G中的一个或多个可以被不同地配置,如通过在纱罗编织体中并入更多或更少的第一纱线1008,使多个纱罗末端围绕多组纱线1008编织,等等。在再其他实施方式中,可以使用化学锁定方法,其中纱罗编织体和/或平纹编织体包括具有芯-鞘构造细丝的经纱。各个细丝的外鞘可以由低熔融温度的聚合物如生物相容性聚丙烯制成,并且细丝的芯由另一种生物相容性聚合物如聚酯制成。在编织过程之后,下述热定形过程可以实现外鞘的软化和/或熔融。在冷却后,软化的外鞘聚合物可以将芯聚酯线粘在一起。这可以形成能够锁定编织结构的粘合体。

[0125] 再次参考图32,浮纱部分1006可包括在沿y轴彼此间隔的对应第二编织部分1004之间沿仅一个轴线延伸的纱线。例如,以浮纱部分1006A为代表性实例,浮纱部分1006A可以包括多个第二纱线1010,该第二纱线1010离开第二编织部分1004A的纱罗编织体,延伸越过浮纱部分1006A,并且并入第二编织部分1004B的纱罗编织体中。在一些实施方式中,浮纱部

分1006中第二纱线的密度可以是每英寸约10至约200根纱线、每英寸约50至约200根纱线、或每英寸约100至约200根纱线。在具体实施方式中,第二纱线1010的密度可以是每英寸约60-80根纱线。在其他实施方式中,浮纱部分可以包括第一纱线1008,该第一纱线1008设置在第二纱线1010下方或上方,但不与第二纱线1010交织,使得第二纱线漂浮在第一纱线上方,或反之。在再其他实施方式中,取而代之,浮纱部分可被配置为任何其他可弹性拉伸的结构,如可弹性拉伸的编织的、针织的、编造的或非编织的织物、或聚合物膜作为几例,其至少在假体瓣膜的轴向方向上是可弹性拉伸的。

[0126] 在示例的实施方式中,各编织部分1002A-1002C和1004A-1004G以及各浮纱部分1006A-1006E可以在y轴方向上具有宽度尺寸。组分部分的宽度可以被配置使得密封构件1000的总长度 $L_1$ (图32)总体上相应于处于扩张构型的假体心脏瓣膜的轴向长度。例如,在示例的实施方式中,第一编织部分1002A和1002C可各自具有宽度 $W_1$ 。在某些实施方式中,宽度 $W_1$ 可以被配置使得第一编织部分1002A和1002C的部分可以折叠在假体瓣膜框架的流入端和流出端上。

[0127] 第一编织部分1002B可具有宽度 $W_2$ 。参考图12B,当密封构件1000与Edwards Lifesciences SAPIEN®3假体心脏瓣膜的框架结合使用时,宽度 $W_2$ 可被配置以相应于由第四排IV和第五排V支柱之间的支柱构件限定的框架开口的轴向尺寸。在一些实施方式中,第一编织部分1002B的宽度 $W_2$ 可为约2mm至约20mm、约2mm至约12mm、或约3mm至约10mm。在具体实施方式中,宽度 $W_2$ 可以为约7mm。

[0128] 第二编织部分1004A-1004G可以具有宽度 $W_3$ (图34)。在示例的实施方式中,第二编织部分1004A-1004G全部具有宽度 $W_3$ ,但第二编织部分中的一个或多个也可以具有不同的宽度。在某些实施方式中,宽度 $W_3$ 可以相对短,如约0.1mm至约3mm、约0.1mm至约2mm、或约0.1mm至约1mm。在具体实施方式中,宽度 $W_3$ 可以是约1mm。

[0129] 参考图32和图35-38,在某些实施方式中,密封构件1000,以及具体地浮纱部分1006A-1006E,可以在相应于假体瓣膜的径向扩张状态的第一、自然或松弛构型(图32和图35)与相应于假体瓣膜的径向压缩状态的第二、细长或张紧构型(图37和38)之间可弹性拉伸的。因此,当密封构件1000处于松弛未拉伸状态时,浮纱部分1006A-1006E可以具有初始宽度 $W_4$ 。图35示例了处于自然松弛状态的浮纱部分1006B的一部分。当织物处于松弛状态时,第二纱线1010的变形细丝1012可以在多个方向上扭结和捻曲,使得浮纱部分1006B具有膨松、波状或枕样特质。当被张紧时,细丝1012的扭结、捻曲等可被沿着y轴至少部分地拉直,导致第二纱线1010伸长。参考图36,浮纱部分1006的宽度可以因此增加到第二宽度 $W_5$ ,第二宽度 $W_5$ 大于初始宽度 $W_4$ 。

[0130] 浮纱部分1006A-1006E的宽度从初始宽度 $W_4$ 增加到第二宽度 $W_5$ 的累积效果是密封构件1000的总轴向尺寸可以从初始长度 $L_1$ (图32)增加到第二总长度 $L_2$ (图37),第二总长度 $L_2$ 大于第一长度 $L_1$ 。图37示例了处于拉伸构型的密封构件1000,其中浮纱部分1006A-1006E的第二纱线1010在张力下伸直,使得密封构件的总长度增加至第二长度 $L_2$ 。在某些实施方式中,可以选择浮纱部分1006的尺寸、数量、间距等以及组分第二纱线1010的变形程度,使得密封构件1000的第二长度 $L_2$ 相应于假体瓣膜折皱以在递送设备上递送时假体瓣膜框架的长度。在具体实施方式中,浮纱部分1006的松弛初始宽度 $W_4$ 可以为约1mm至约10mm、约1mm至约8mm、或约1mm至约5mm。在具体实施方式中,初始宽度 $W_4$ 可以是约4mm。

[0131] 图38示例了被夹持在一对夹持器1050之间的密封构件1000的边缘部分。在某些实施方式中,浮纱部分1006中的变形纱1010的膨松波状性质可导致浮纱部分1006的厚度 $t_1$ 大于编织部分1002和1004的厚度 $t_2$ 。例如,在某些实施方式中,当密封构件处于松弛状态时,浮纱部分1006的厚度 $t_1$ 可以两倍、三倍、四倍、五倍、六倍、或甚至十倍或更多大于编织部分1002和1004的厚度 $t_2$ 。这可以允许浮纱部分1006缓冲(cushion)在瓣膜主体之间和/或抵靠假体瓣膜所植入的锚定器或环的天然小叶。浮纱部分1006还可以占据解剖结构中的空隙或空间,和/或促进组织生长到浮纱部分中,如在上述实施方式中。当施加张力以拉伸浮纱部分1006时,厚度 $t_1$ 可随着变形第二纱线1010拉直而减小。在某些实施方式中,当密封构件处于张紧状态时,厚度 $t_1$ 可以等于或几乎等于编织部分1002和1004的厚度 $t_2$ 。当密封构件1000上的张力被释放时,如在假体瓣膜扩张期间,纱线1012可以恢复其变形形状,并且浮纱部分1006的厚度可以返回到初始厚度 $t_1$ 。

[0132] 在某些实施方式中,浮纱部分1006A-1006E可以被配置使得密封构件1000可以伸长约10%至约500%、约10%至约300%、约10%至约200%、约10%至约100%、约10%至约80%、或约10%至约50%。在具体实施方式中,浮纱部分1006A-1006E可被配置以允许密封构件1000伸长约30%,相应于框架1022在扩张和折皱构型之间的伸长。如上所述,浮纱部分1006A-1006E的宽度增加还可以导致浮纱部分厚度对应减小,缩小假体瓣膜在递送期间的折皱轮廓。

[0133] 在一些实施方式中,第一纱线1008和第二纱线1010可包括各种生物相容性热塑性聚合物如PET、尼龙、ePTFE、UHMWPE等或其他合适的天然或合成纤维中的任意种。在某些实施方式中,密封构件1000可以在织机上被编织,然后可以被热处理或热定形以获得期望的尺寸和构型。例如,根据选择的材料,热定形可以使密封构件1000收缩。热定形还可引起第二纱线1010的变形效果或增加其变形量。在热处理之后,可以在第一编织部分1002B中形成开口1016(例如,通过激光切割),并且可以将密封构件并入外部覆盖物,如覆盖物1018,以组装到假体瓣膜上。在一些实施方式中,开口1016也可以在热处理之前形成。

[0134] 本文描述的假体密封构件的圈环、细丝、漂浮部分等可以被配置以促进生物学响应,以在假体瓣膜与周围解剖结构之间形成密封,如上所述。在某些构型中,本文所述的密封元件可以被配置以经过选定的时间段密封。例如,在某些实施方案中,圈环、细丝、纱线等的开口、多孔性质可允许在植入后的该时间段内在假体瓣膜周围有选择量的瓣周漏。由于对圈环、细丝、纱线等的生物学响应导致血液凝结、血栓形成等,经过密封结构的瓣周漏量可经过选定的时间段逐渐减少。在一些实施方式中,可以用抑制生物对密封结构的响应的一种或多种试剂处理密封构件,以及具体地瓣周密封结构的圈环、细丝、纱线等。例如,在某些实施方案中,可以用肝素处理圈环、细丝、纱线等。在某些实施方案中,可以选择试剂(一种或多种)的量或浓度,使得该试剂在瓣膜植入后的选定时间段(例如,多天、多周或多个月)之后耗尽。在试剂(一种或多种)耗尽时,对密封结构的圈环、细丝、纱线等的生物学响应可增加,使得瓣周密封经过选定的时间段逐渐形成。这对于患有左心房重塑(例如由于二尖瓣反流)的患者可以是有利的——通过提供重塑随着经过假体瓣膜的反流逐渐减少而逆转的机会。

[0135] 图39A-39J示例了可用于制备密封构件1000或本文所述的任何其他密封构件的各种纱罗编织体和纱罗编织技术。图39A是示例梭口(shed)(例如,经纱的临时分离,以形成上

经纱和下经纱)的横截面图,其中纱罗纱线、“纱罗末端”或“交叉末端”1060在图左侧纬纱1064上方形成上梭口,并且标准经纱1062形成下梭口。图39B示例了一个连续的梭口,其中纱罗纱线1060在标准经纱1062的右侧形成上梭口。在图39A和39B中,纱罗纱线1060可以被称为底部绞织(bottom douping)的样式在标准纱线1062下方穿过。可选地,纱罗纱线1060可以在标准纱线1062上方穿过,被称为顶部绞织(top douping),如图39H和39I。

[0136] 图39C示例了当在织机上使用一个经纱束时的纱罗编织体交错样式,并且纱罗纱线1060和标准纱线1062的扭曲或张力相等,使得纱线1060和纱线1062都围绕纬纱1064弯曲。图39D示例了当使用多个经纱束时的纱罗编织编丝(lacing)样式,并且纱罗纱线1060的张力小于标准纱线1062,使得标准纱线1062在编织体中保持相对直,并且垂直于纬纱1064,而纱罗纱线1060围绕标准纱线1062弯曲。

[0137] 图39E示例了相应于图39C的交错样式,但其中交替的纱罗纱线1060被点式牵伸(point-drafted)(例如,将纱罗纱线穿过综线拉伸的技术),使得相邻的纱罗纱线1060具有相反的编丝方向。

[0138] 图39G是穿过纬纱1064截取的普通纱罗编织结构的横截面图。

[0139] 图39J示例了从织物的反侧观察的代表性纱罗编织体。

[0140] 实施例1

[0141] 在第一代表性实施例中,进行了一项急性动物试验,其中包括图1所示类型的各种裙部的假体心脏瓣膜被植入绵羊的主动脉瓣。被测试的第一假体瓣膜包括具有每英寸300根纱线的纱线密度的密封构件或裙部,其中该纱线具有每根纱线18根细丝的穗或细丝密度。第二假体瓣膜具有纱线密度为每英寸150根纱线的裙部,其中纱线的细丝密度为每根纱线18根细丝。没有外部裙部的假体瓣膜也被植入作为对照。

[0142] 在植入之前,将假体瓣膜部分折皱,并且通过缝合将堆叠的瓣环成形术环(例如,两个同心堆叠的瓣环成形术环)附接在假体瓣膜的外部周围。各堆叠的瓣环成形术环具有围绕瓣环成形术环主体束紧的塑料束线带(cable tie)。瓣环成形术环的堆叠被附接到假体瓣膜,使得束线带的头部位于假体瓣膜的外裙部和瓣膜成形术环主体之间。换句话说,束线带的头部作用以将瓣环成形术环的主体远离假体瓣膜隔开,从而在束线带头部的两侧在外裙部和瓣环成形术环之间限定轴向延伸通道,以引起经过假体瓣膜的瓣周漏。对于无外裙部的对照假体瓣膜,束线带的头部将瓣环成形术环远离假体瓣膜框架的外表面隔开。

[0143] 通过外科手术植入假体瓣膜。在患者被肝素化时,利用超声心动图和/或血管造影术确定通过假体瓣膜框架与瓣环成形术环堆叠之间的空间的瓣周漏的基线量。然后逆转肝素化(例如,通过施用硫酸鱼精蛋白),然后经5至30分钟的时间利用超声心动图和血管造影术评估瓣周漏。然后外科取出假体瓣膜。

[0144] 对于具有纱线密度为每英寸300根纱的裙部的第一假体瓣膜,在肝素逆转之前或之后未观察到瓣周漏。在外植体(植入)后,外裙部和附接瓣环成形术环之间的空间已变得通过血栓形成而被完全密封,并且束线带的头部变得至少部分地被一个或多个血栓包裹。

[0145] 对于具有纱线密度为每英寸150根的裙部的第二个假体瓣膜,通过超声心动图观察到血管造影等级为2+的瓣周漏,并在肝素逆转之前通过血管造影观察到1+等级。如本文所用,等级例如1+、2+、3+或4+的“瓣周漏”或“反流的提及指代American Society of Echocardiography提供的利用包括超声心动图、血管造影术、彩色血流多普勒(color flow

Doppler)、荧光检查等在内的评估技术的超声心动图的血管造影分级指南。(Zoghbi et al., ASE Guidelines and Standards: Recommendations for Noninvasive Evaluation of Native Valvular Regurgitation-A Report from the American Society of Echocardiography Developed in Collaboration with the Society for Cardiovascular Magnetic Resonance, Journal of the American Society of Echocardiography, 2017年4月)。肝素逆转后,超声心动图或血管造影均未检测到瓣周漏。在外植体(植入)后,外裙部和附接瓣环成形术环之间的空间已变得通过血栓形成而被完全密封,并且束线带的头部至少部分地被一个或多个血栓包裹。

[0146] 对于包括穗状裙部的第一和第二假体瓣膜,瓣周漏的立即急剧减少可归因于血液和纱线细丝之间的相互作用。肝素逆转后第二假体瓣膜观察到的瓣周漏持续逐渐减少可归因于持续的细胞水平的生物学响应导致血栓形成和密封。对于具有每英寸300根纱线密度的第一假体瓣膜,框架和瓣环成形术环之间空间的密封几乎立即发生。对于具有每英寸150根纱线密度的第二假体瓣膜,框架与瓣环成形术环之间空间的完全封闭或密封(例如,没有可检测到的瓣周漏)的时间为5至30分钟。

[0147] 对于没有外裙部的对照假体瓣膜,在肝素化下观察到瓣周漏的等级为2+或更高。肝素逆转后,观察到血管造影等级为2+至3+的瓣周漏。在外植体(植入)后,瓣环成形术环与假体瓣膜框架之间的空间完全开放或显露,并且未发生可知的生物学密封。

[0148] 一般注意事项

[0149] 本文公开的任何密封元件实施方式可以与任何本公开的假体心脏瓣膜和/或框架实施方式组合使用。假体心脏瓣膜还可以以任何组合包括本文所述的任何密封元件或其部分。

[0150] 为了描述的目的,本文描述了本公开的实施方式的某些方面、优点和新颖特征。本公开的方法、设备和系统不应以任何方式解释为是限制性的。取而代之,本公开涉及各种公开的实施方式的所有新颖的和非显而易见的特征和方面——单独地和彼此的各种组合和子组合。方法、设备和系统不限于任何具体方面或特征或其组合,本公开的实施方式也不要存在任一个或多个具体优点存在或问题被解决。

[0151] 尽管为了方便展示以具体的有序顺序描述了一些本公开的实施方式的操作,但是应当理解,这种描述方式包括重排,除非通过下述特定语言要求特定的顺序。例如,顺序描述的操作可以在某些情况下重排或同时执行。此外,为了简单起见,附图可能未显示本公开的方法可以与其他方法结合使用的各种方式。另外,描述有时使用诸如“提供”或“实现”的术语来描述本公开的方法。这些术语是被执行的实际操作的高度抽象。相应于这些术语的实际操作可以根据具体实施方式而变,并且可以由本领域普通技术人员容易地辨别。

[0152] 如在本申请和权利要求书中所用,单数形式“一个”、“一种”和“所述”包括复数形式,除非上下文另有明确说明。另外,术语“包括”意为“包含”。进一步地,术语“联接”和“关联”总体上是指电力、电磁和/或物理(例如,机械地或化学地)联接或连接,并且不排除被联接或关联项目之间存在中间元件——在没有特定相反表述时。

[0153] 在本申请的环境中,术语“下”和“上”分别与术语“流入”和“流出”可互换地使用。因此,例如,在某些构型中,瓣膜的下端是其流入端,而瓣膜的上端是其流出端。

[0154] 如本文所用,术语“近侧”是指装置的较靠近使用者并且较远离植入位点的位置、

方向或部分。如本文所用,术语“远侧”是指装置的较远离使用者并且较靠近植入位点的位置、方向或部分。因此,例如,装置的近侧移动是该装置朝向使用者的移动,而装置的远侧移动是该装置远离使用者的移动。除非另有明确限定,术语“纵向”和“轴向”是指沿近端和远端方向延伸的轴线。

[0155] 除非另有说明,说明书或权利要求书中使用的所有表示组分数量、分子量、百分比、温度、时间等的数值均应理解为由术语“约”修饰。因此,除非另有表示——暗示或暗示,所述数值参数均是近似值,其可依赖于所寻求的期望性质和/或本领域普通技术人员熟知的测试条件/方法下的检测极限。当直接且明确地将实施方式与所讨论的现有技术进行区别时,除非记载了词语“约”,实施方式数值不是近似值。此外,本文所述替代方式不是所有都是等同物。

[0156] 在一些实施例中,数值、程序或设备可以被称为“最低”、“最佳”、“最小”等。应当理解,这样的描述旨在表示可在多种替代形式中做出选择,并且这种选择无需优于、小于或以其他方式优选于其他选择。

[0157] 在描述中,可以使用某些术语,如“上”、“下”、“上部”、“下部”、“水平”、“竖直”、“左”、“右”等。这些术语在适用时用于在对待相对关系时提供一定描述清楚性。但是,这些术语并不旨在暗示绝对的关系、位置和/或定向。例如,对于物体,仅仅通过将该物体翻转过来,“上”表面就可以变成“下”表面。尽管如此,其仍然是同一物体。

[0158] 鉴于可以应用本公开技术的原理可适用于多种可能的实施方式,应当认识到,示例的实施方式仅是优选实例并且不应被视为限制本公开的范围。相反,本公开的范围至少与所附权利要求一样宽。

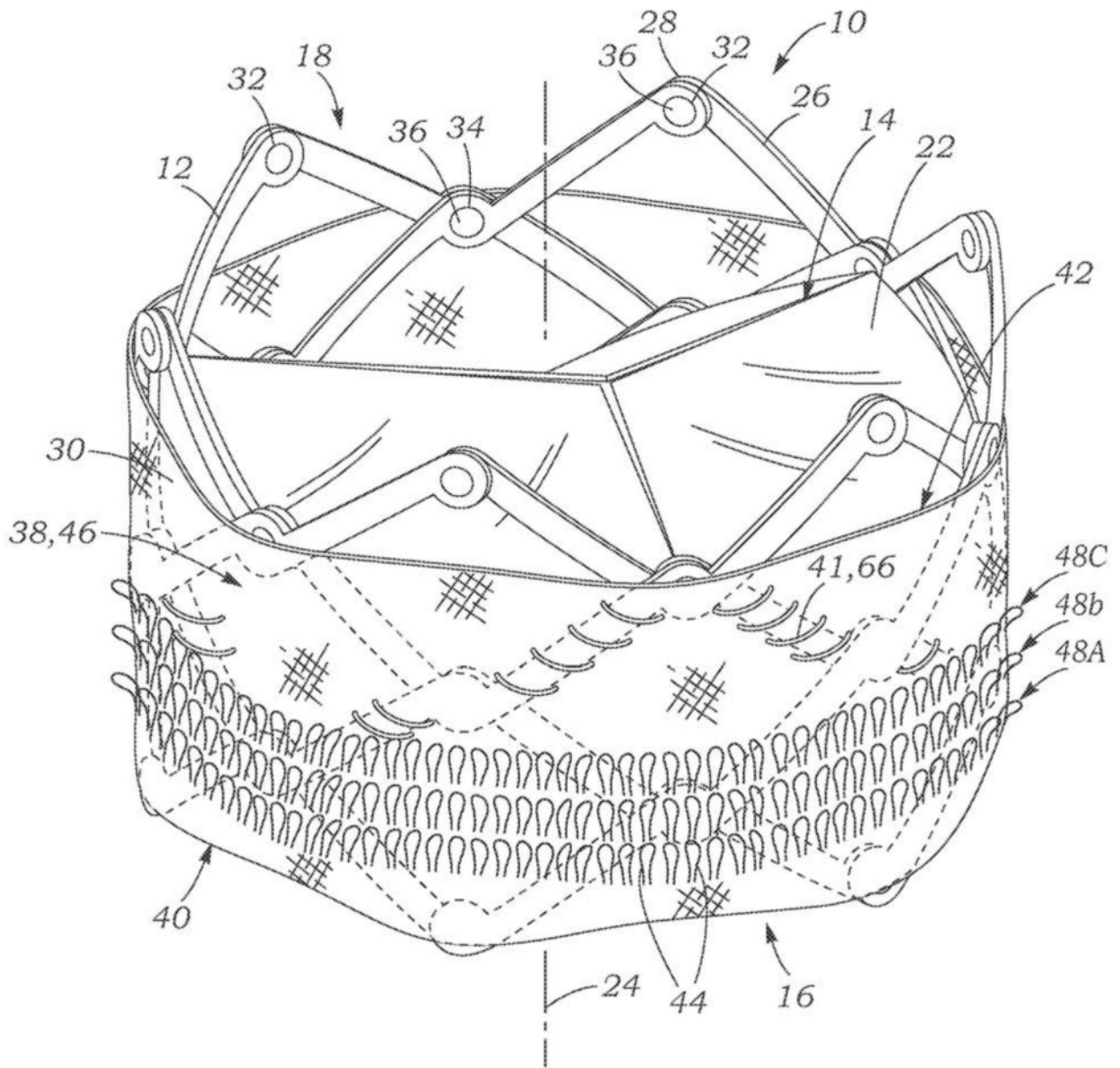


图1

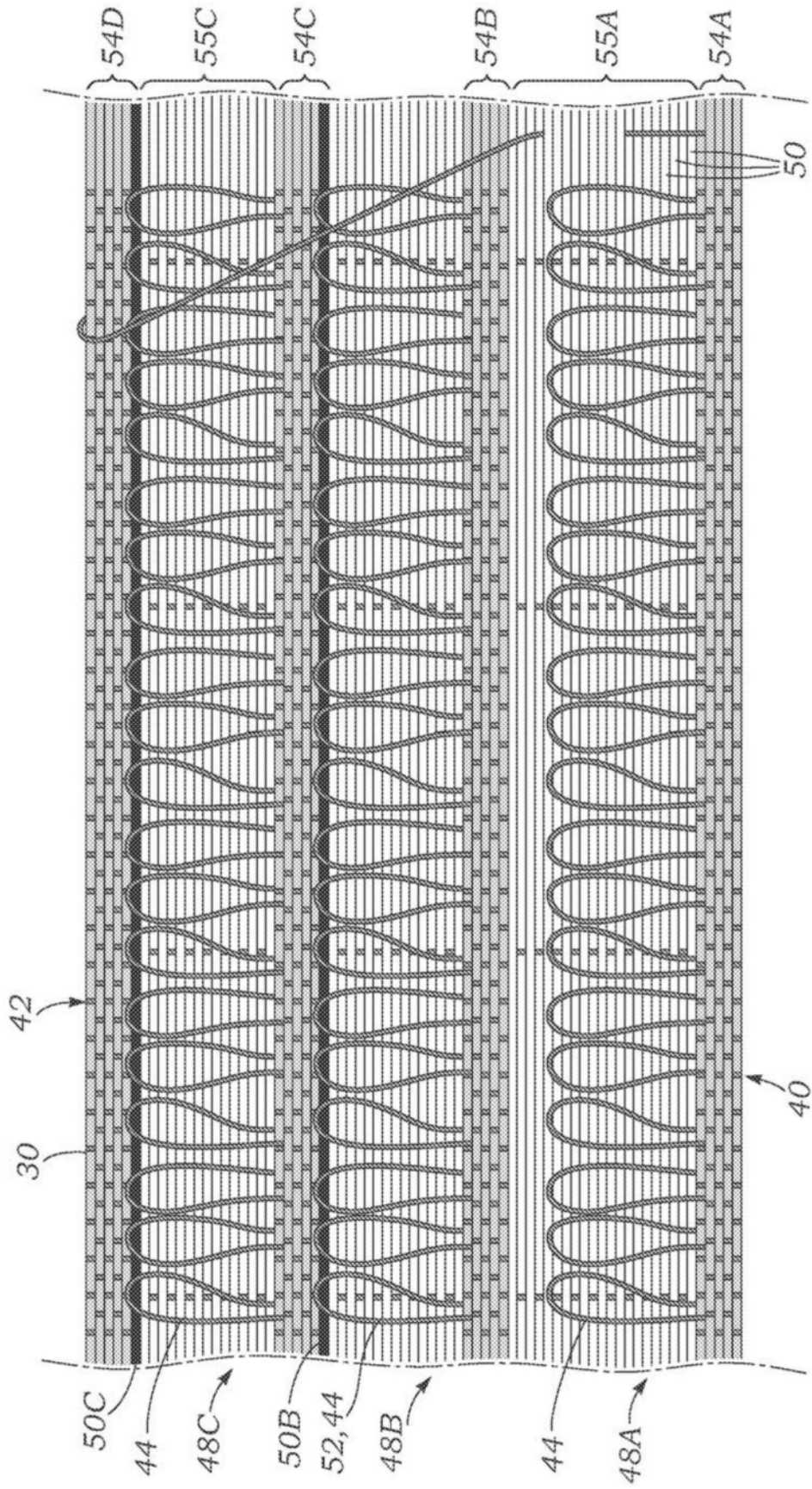


图2



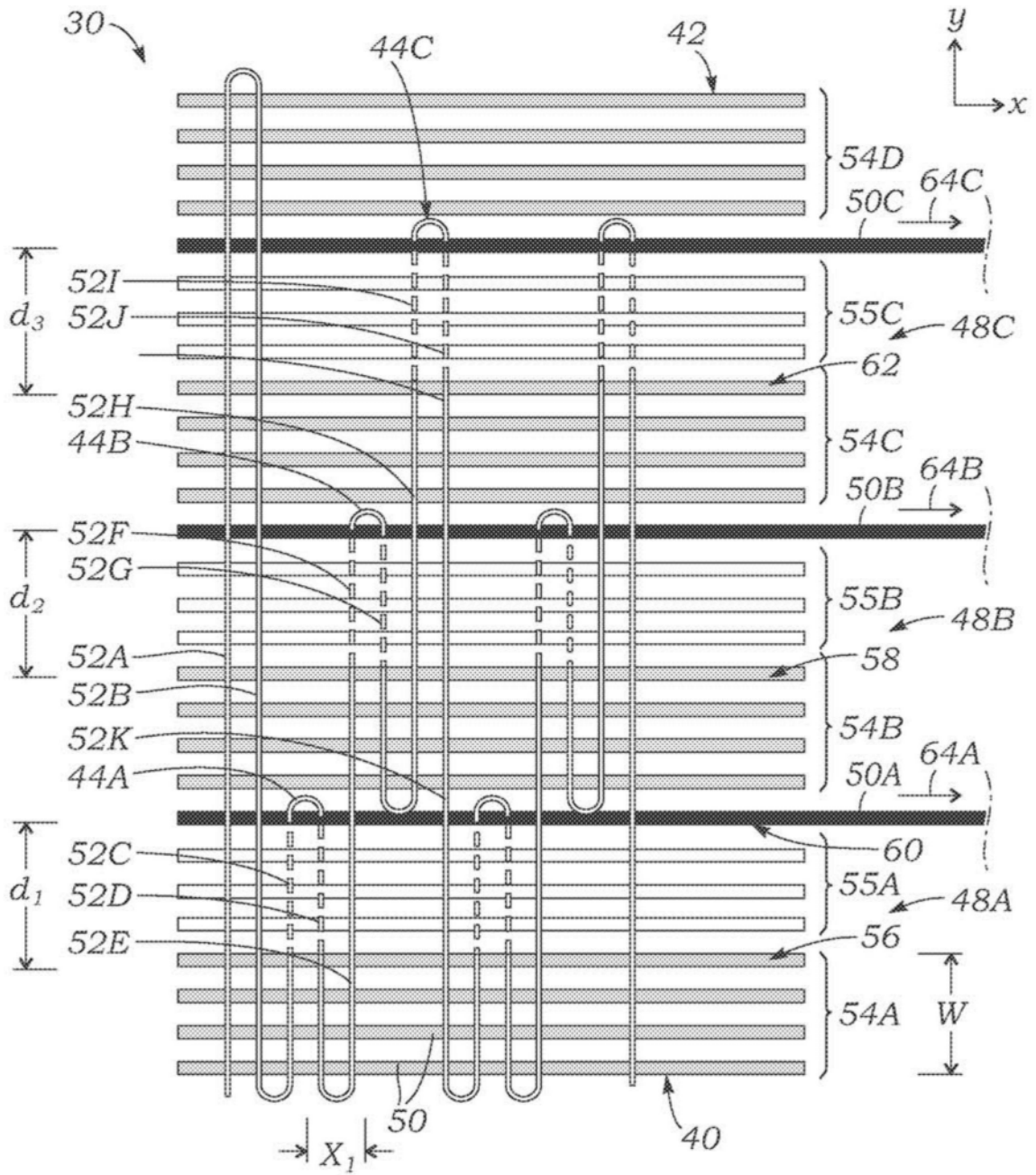


图3

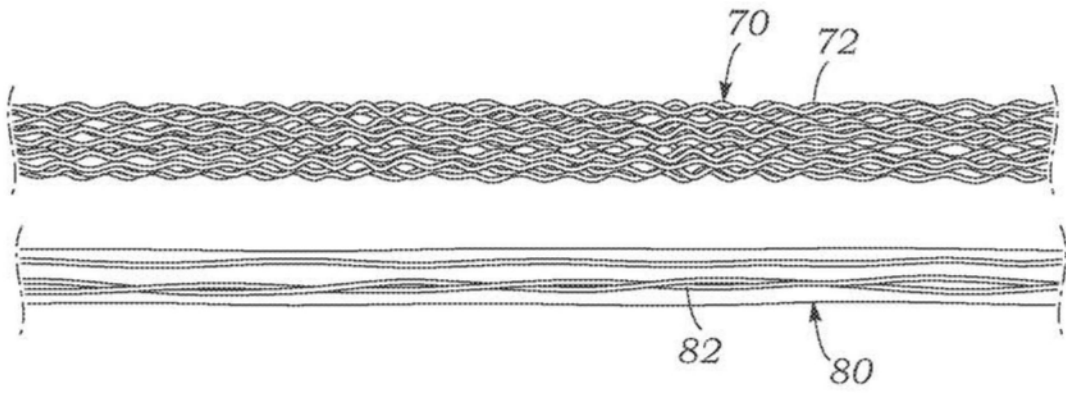


图4

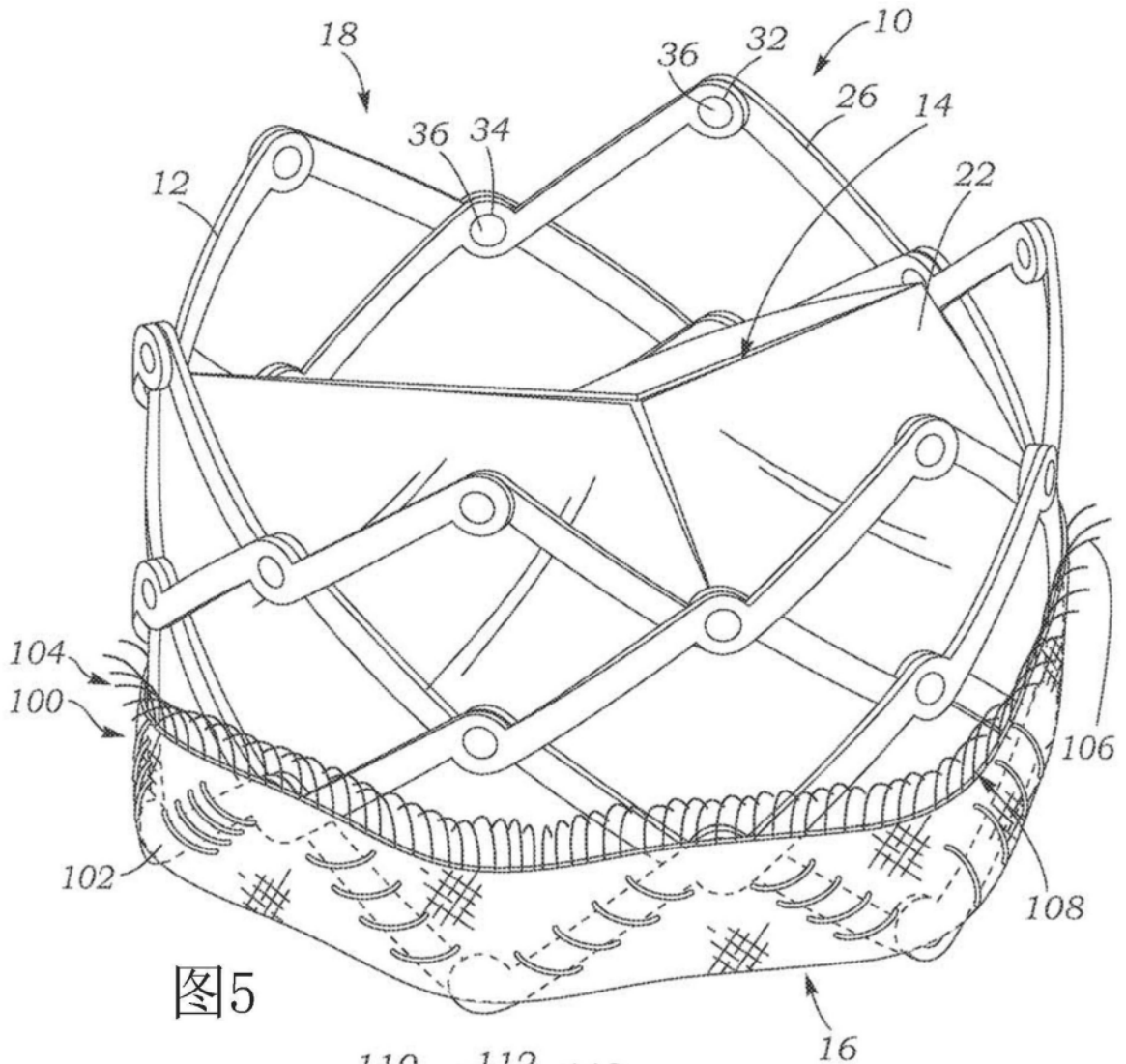


图5

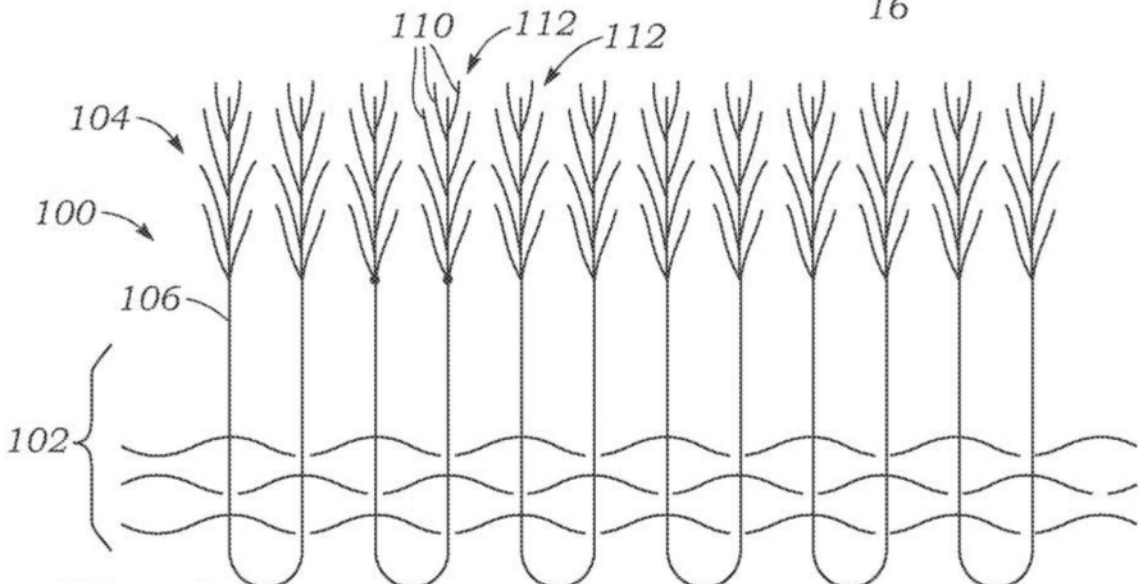


图6

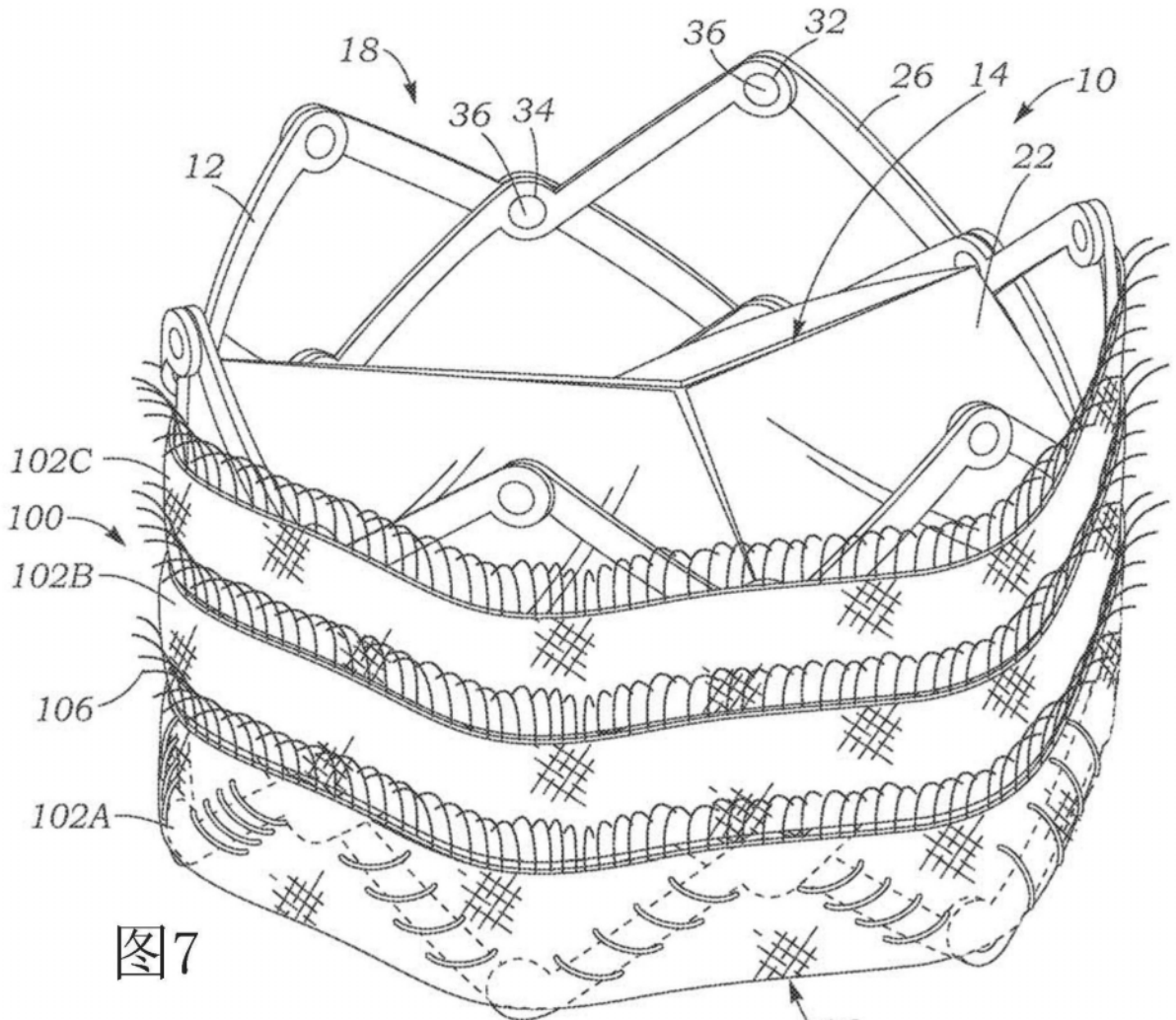


图7

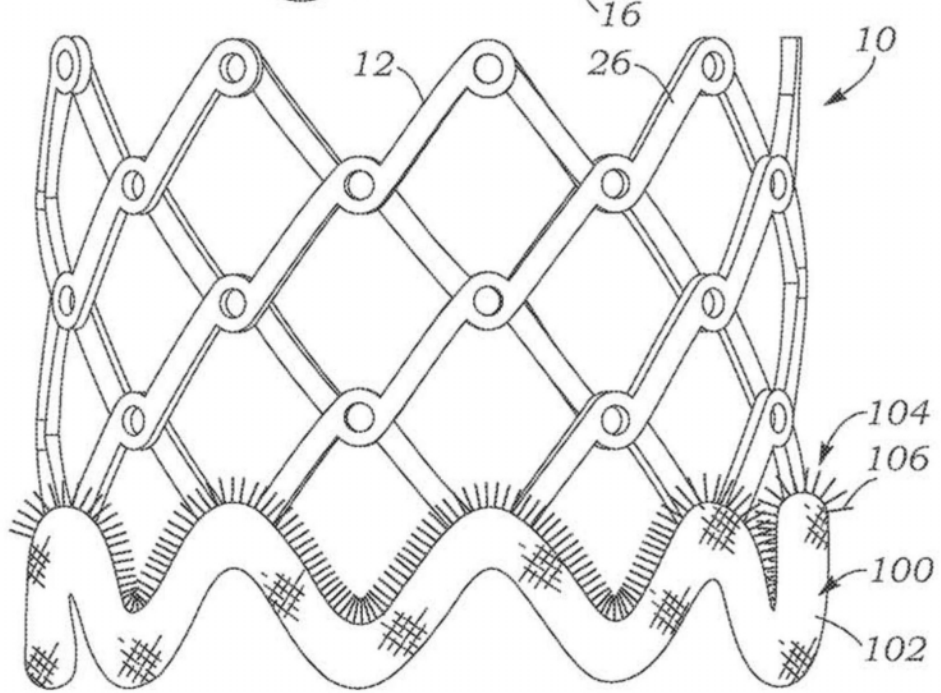


图8

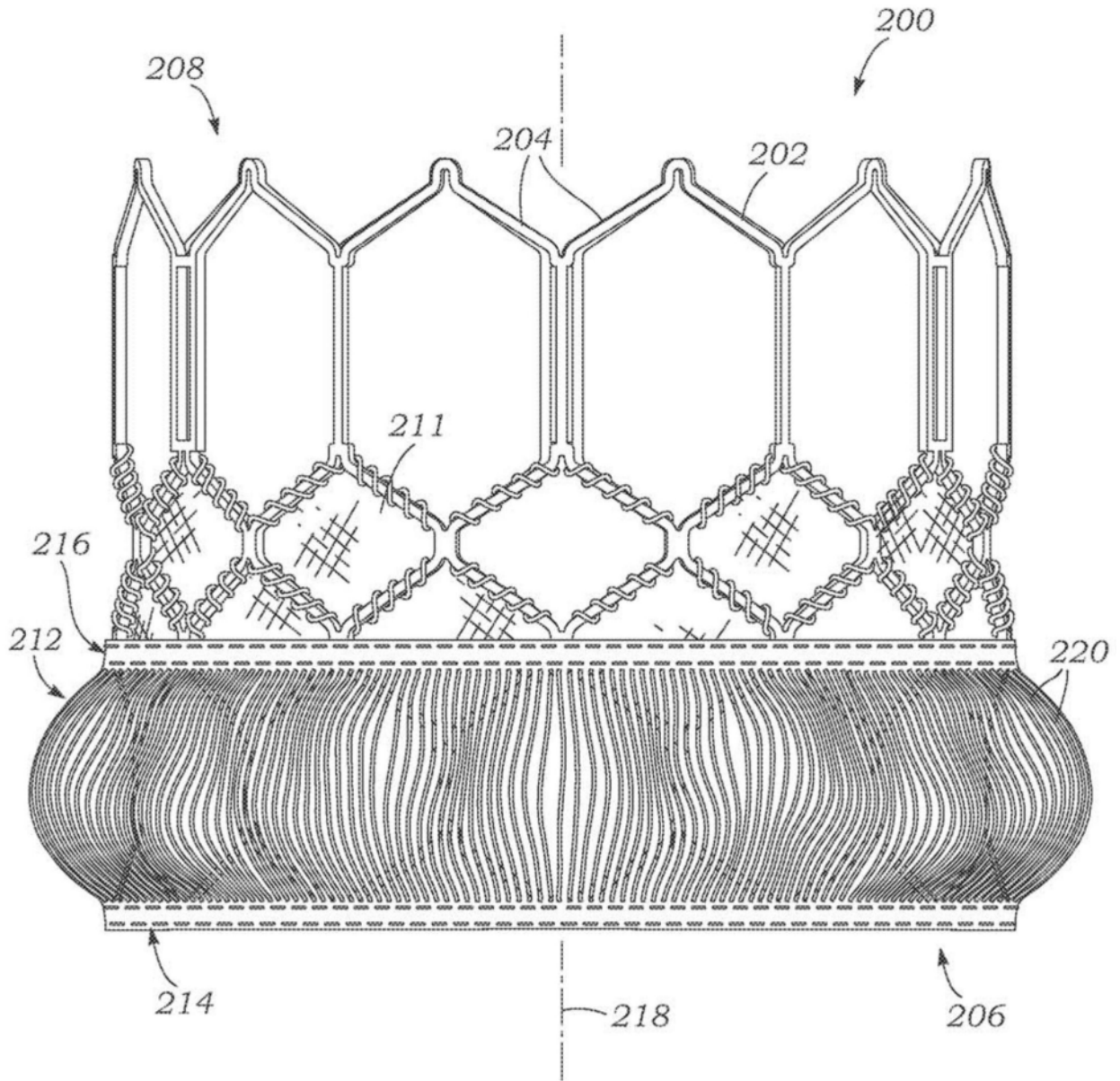


图9

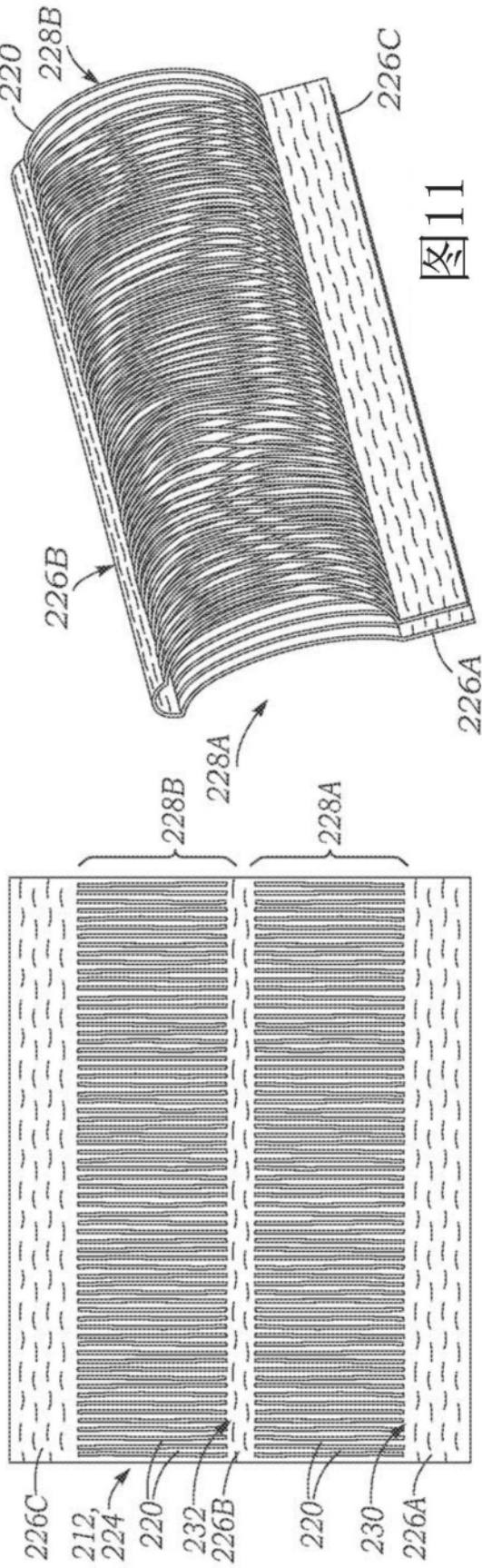


图10

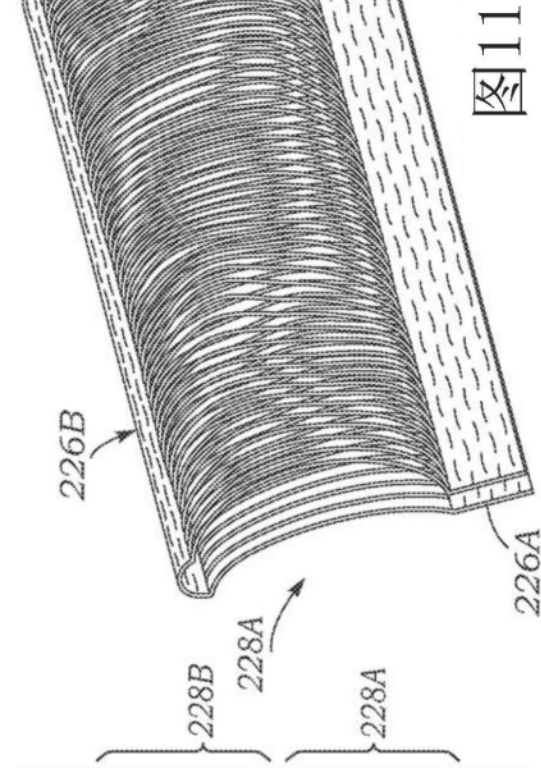


图11

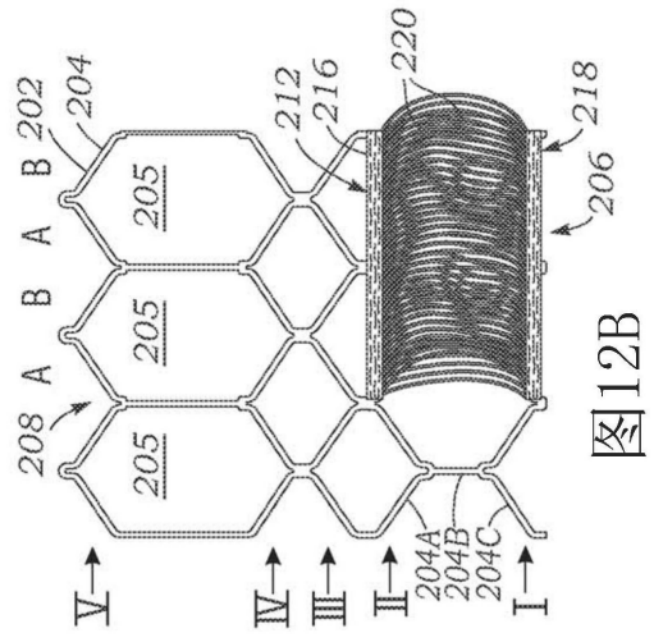


图12A

图12B

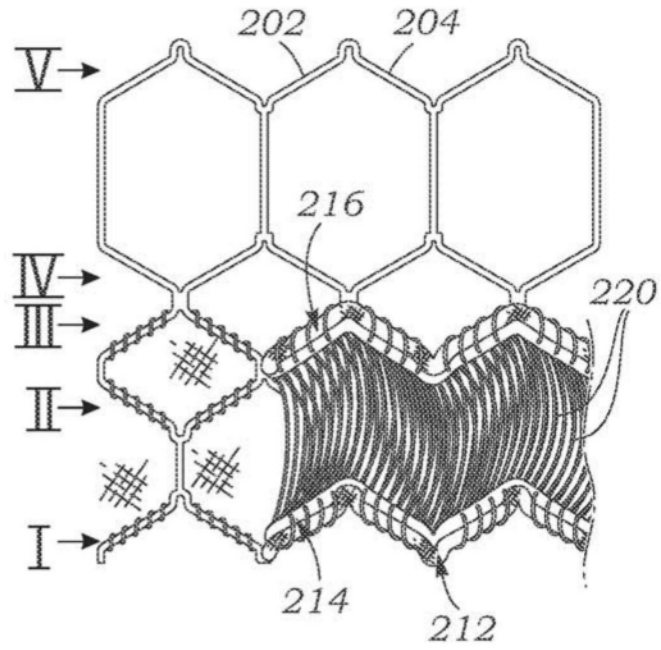


图13

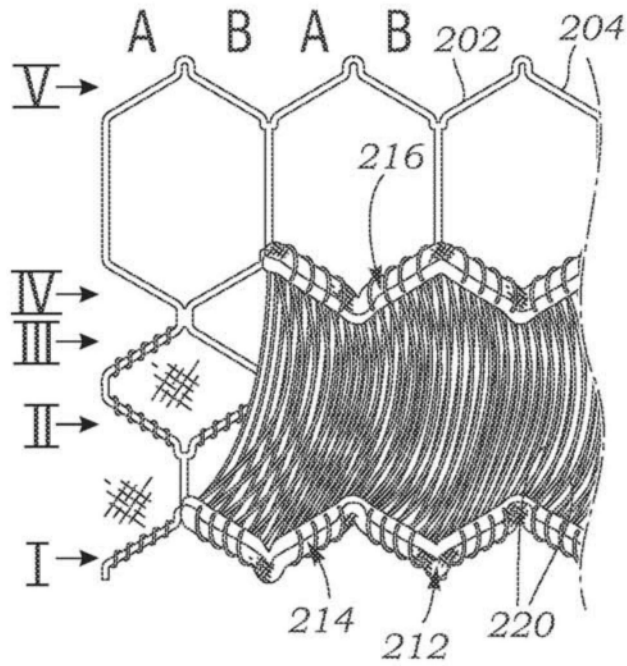


图14

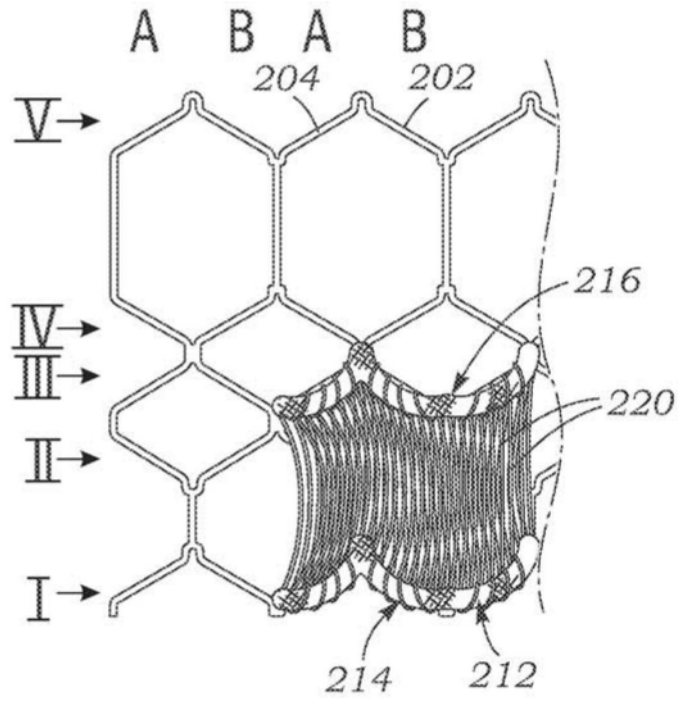


图15

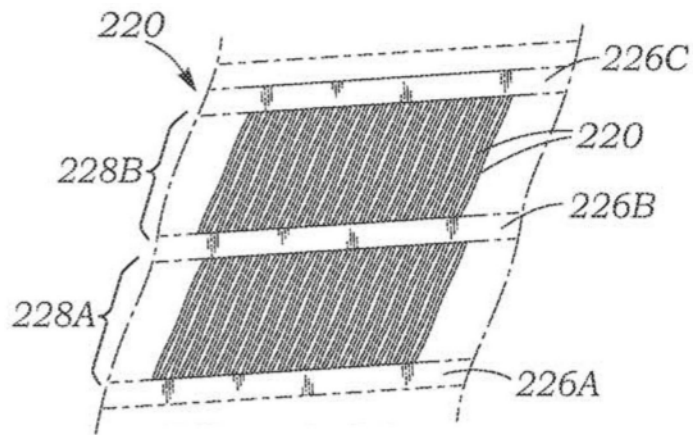


图16A



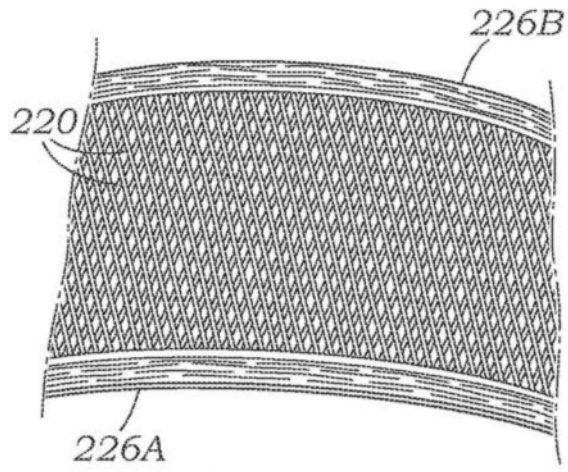


图16B

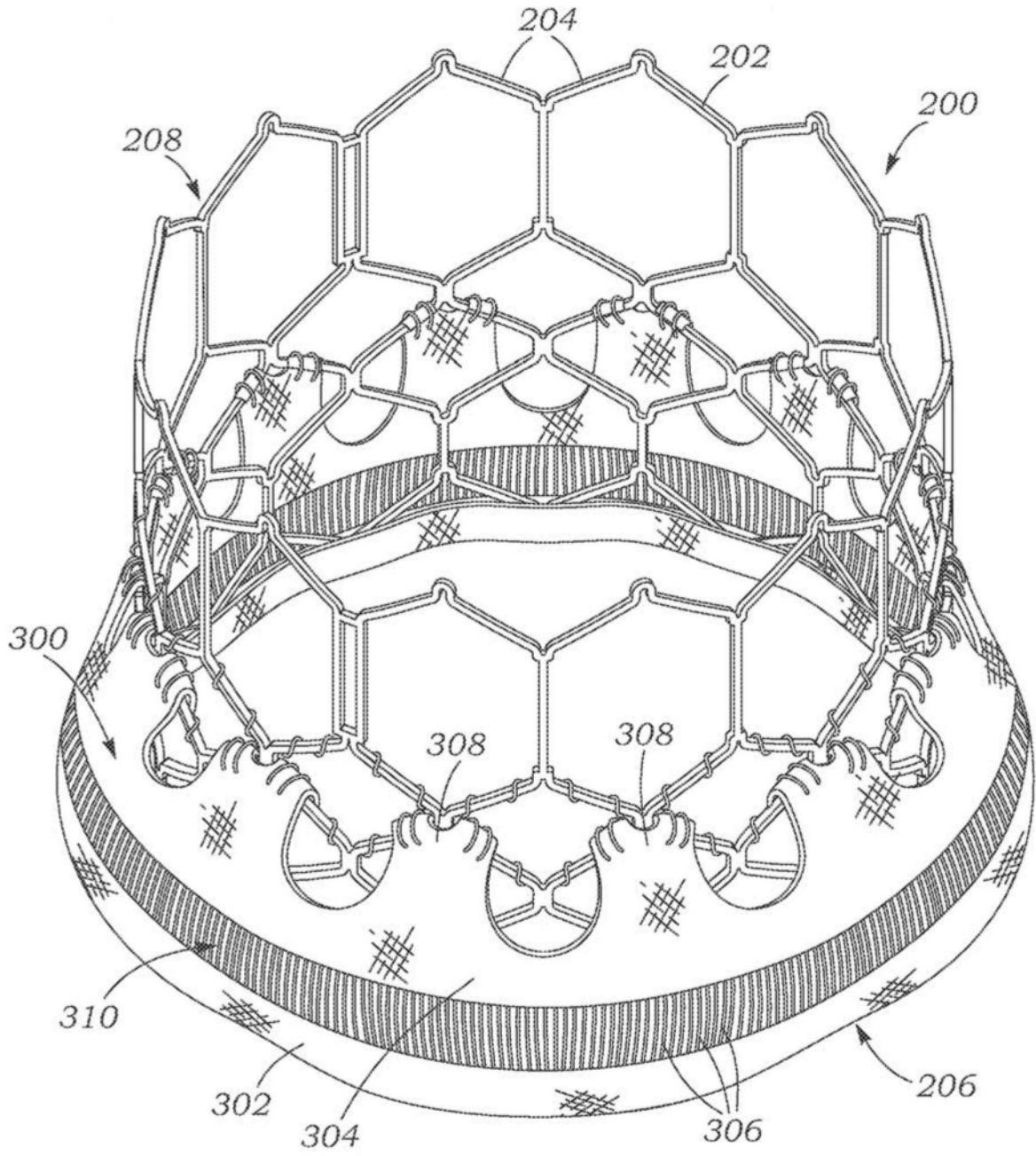


图17

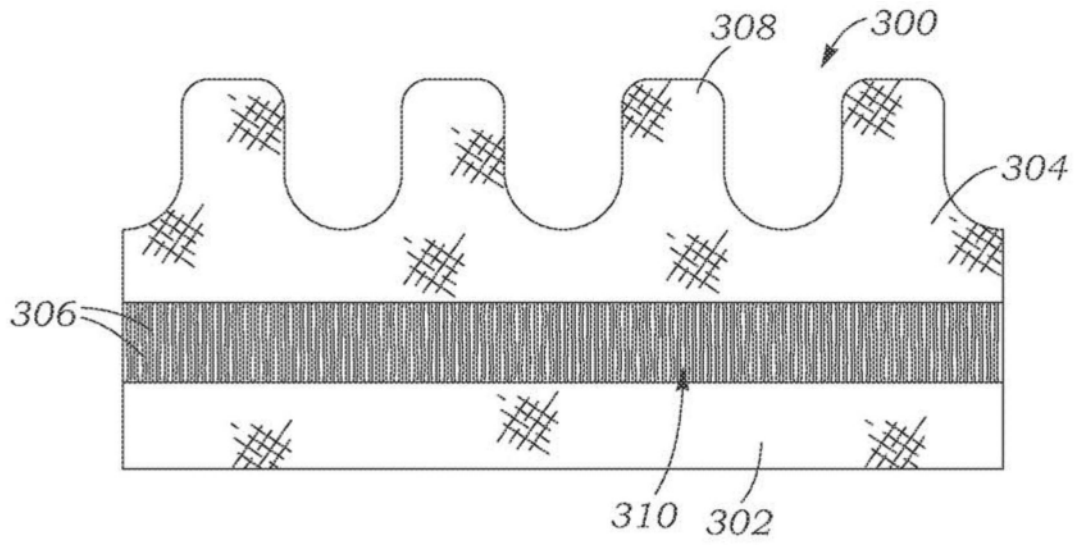


图18

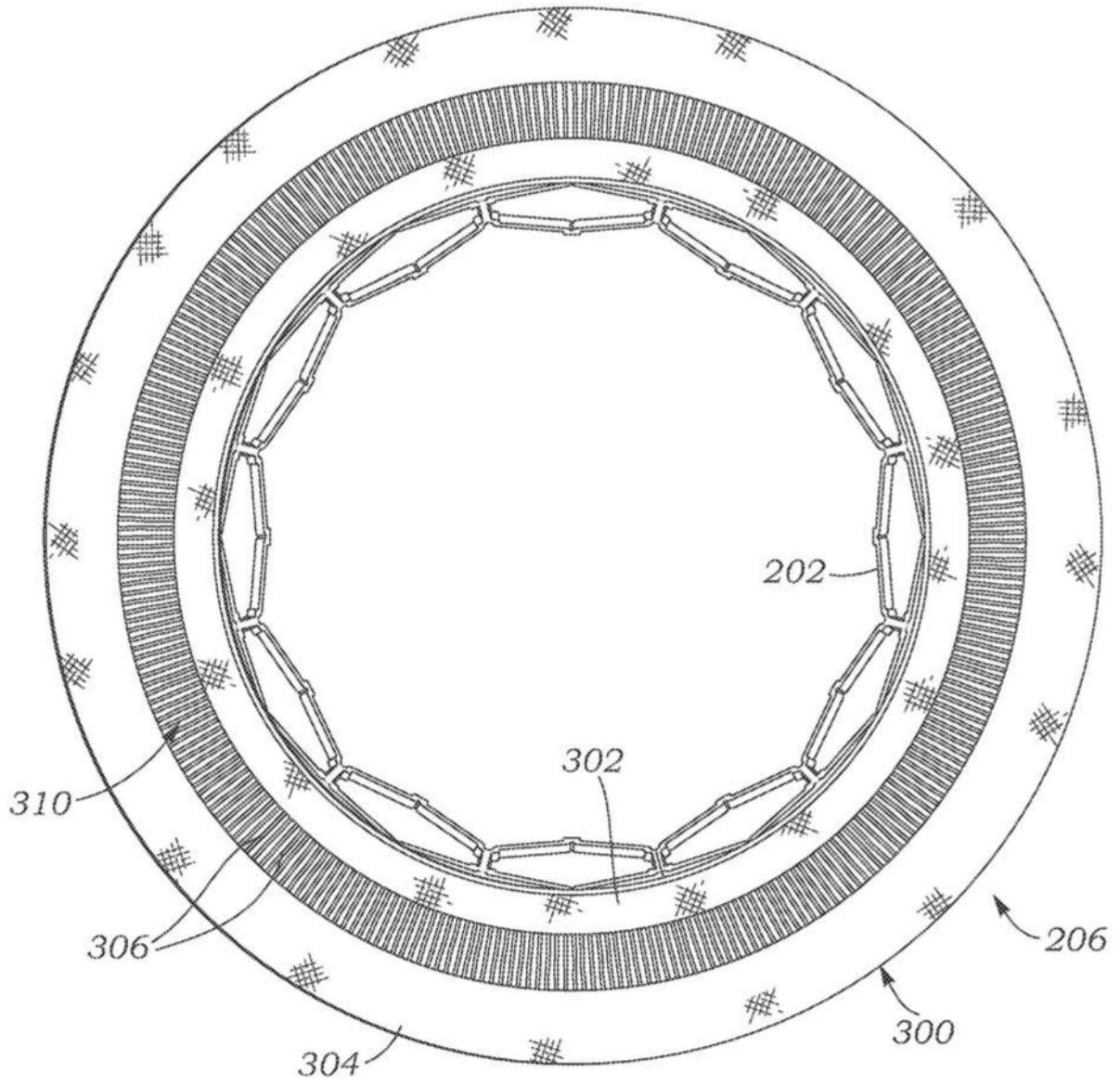


图19

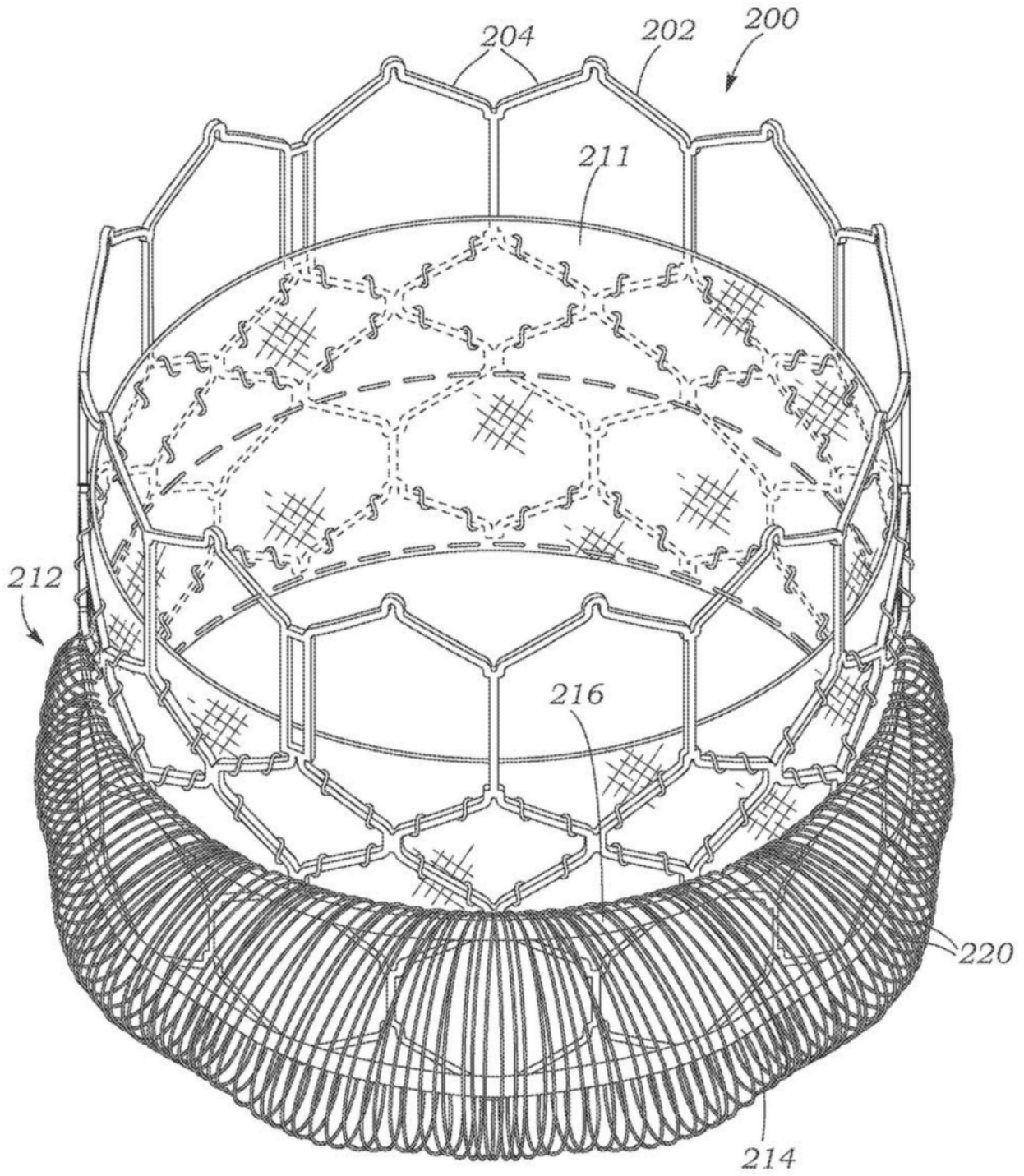


图20

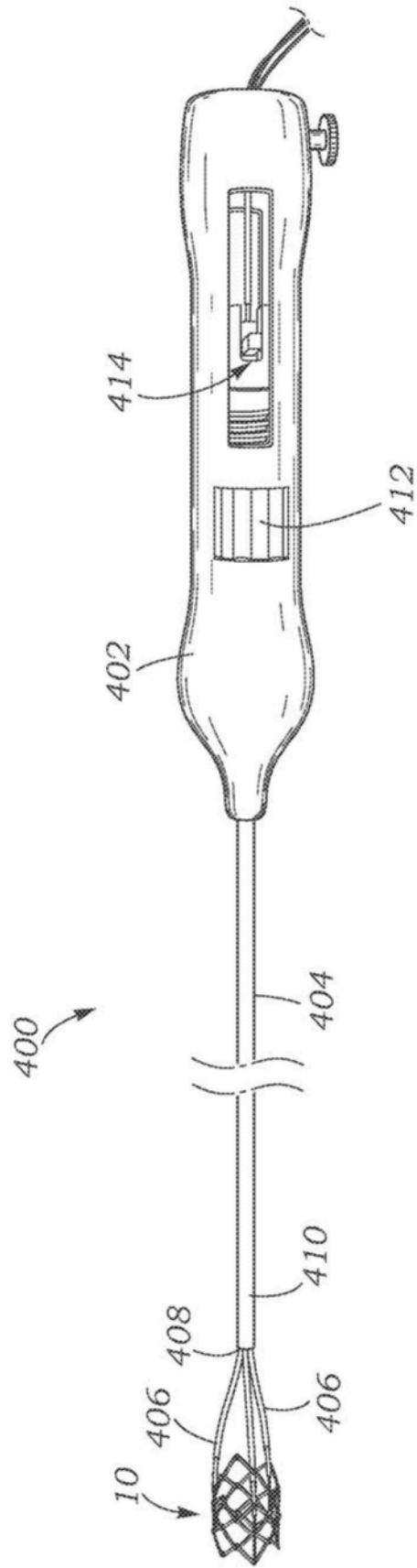


图21

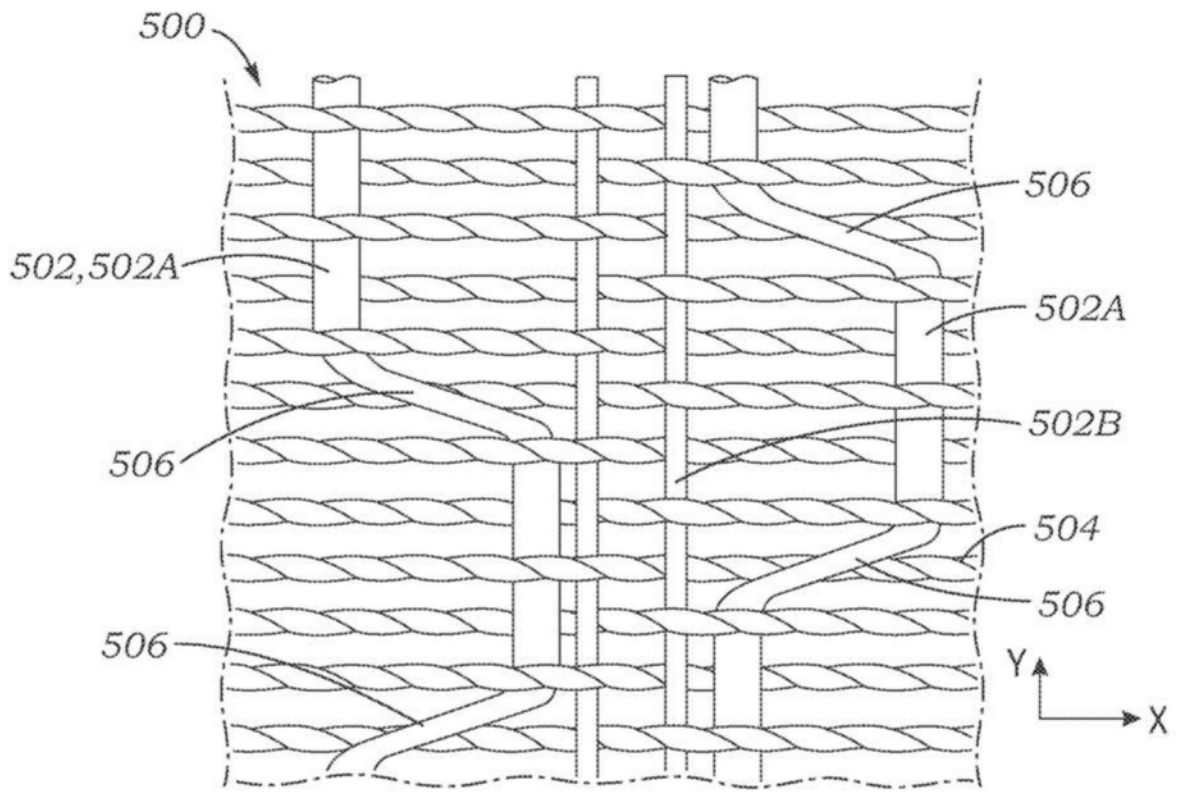


图22

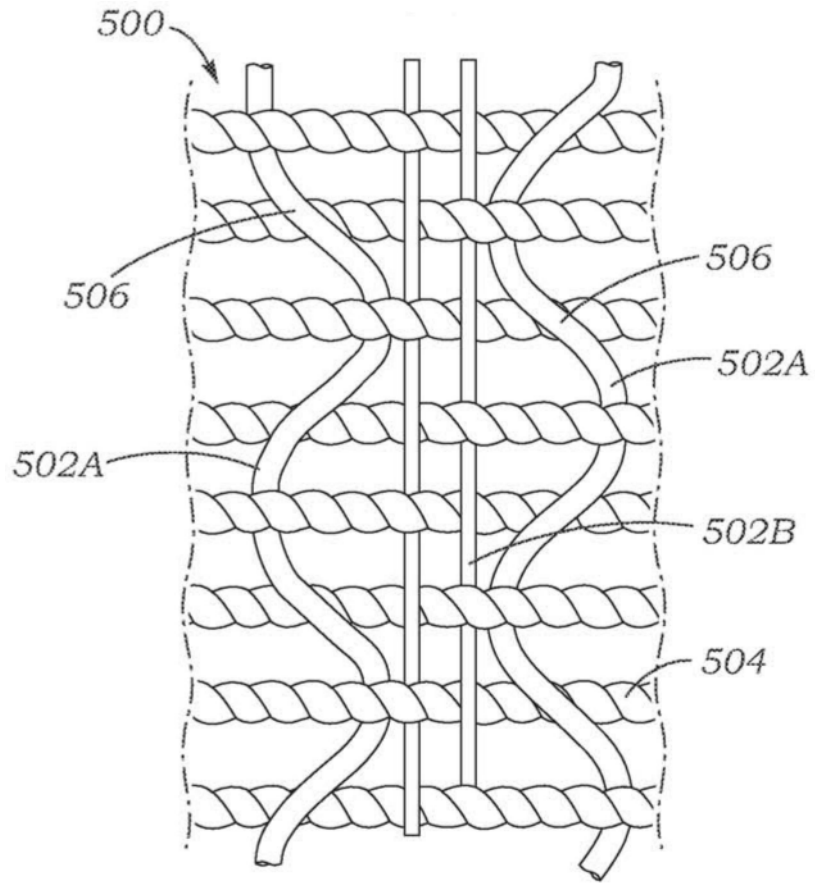


图23



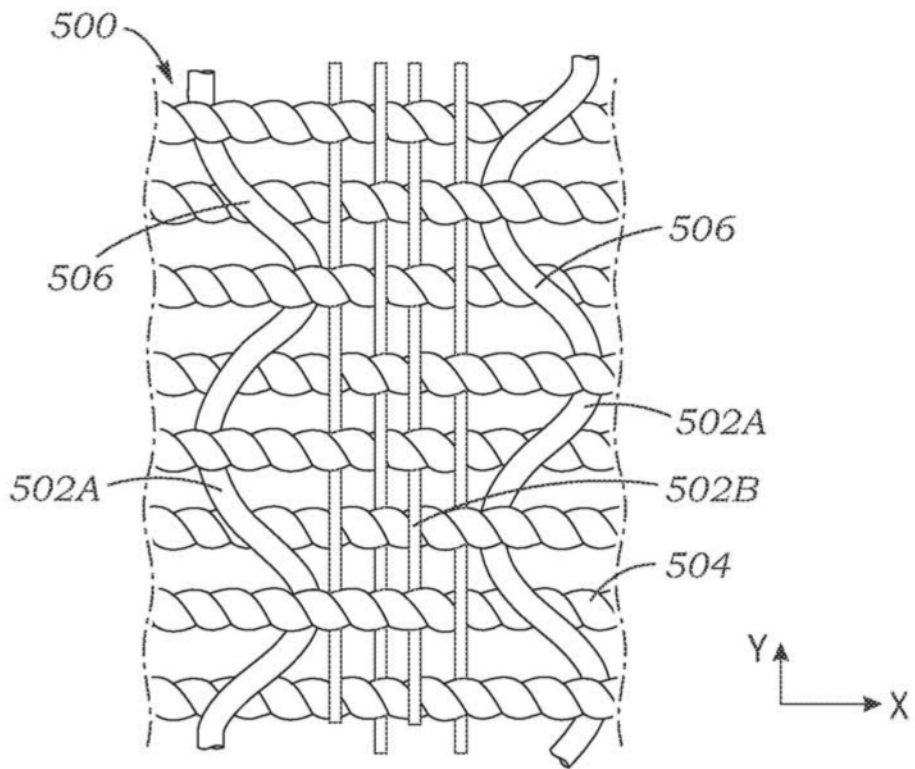


图24

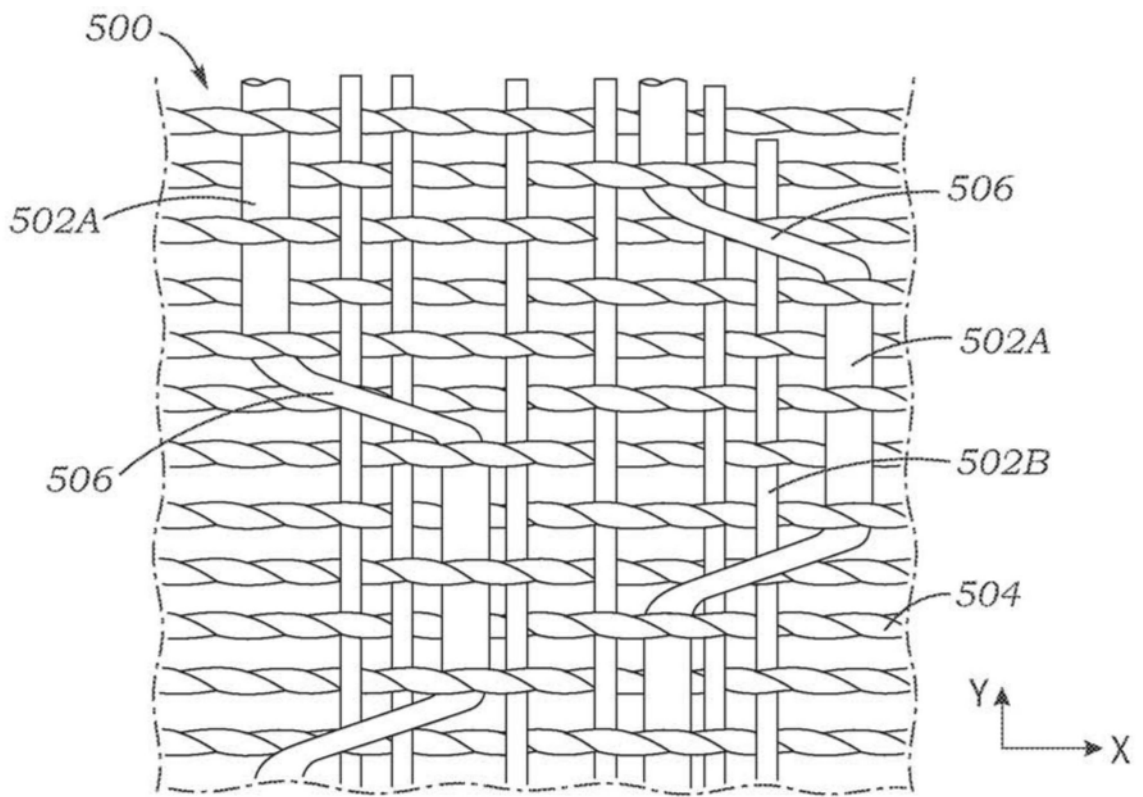


图25

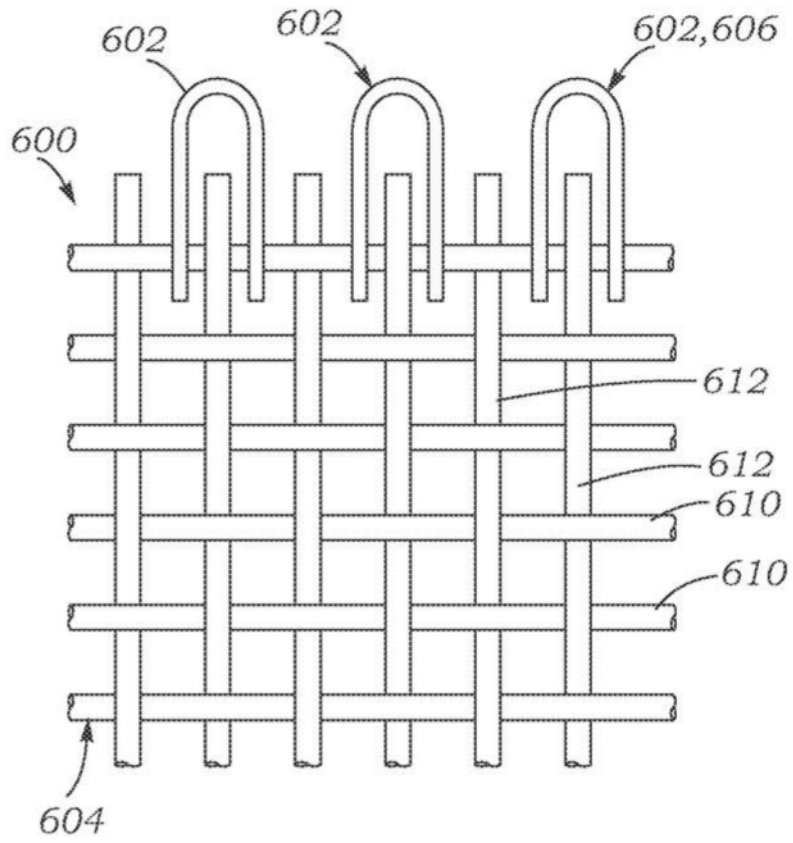


图26

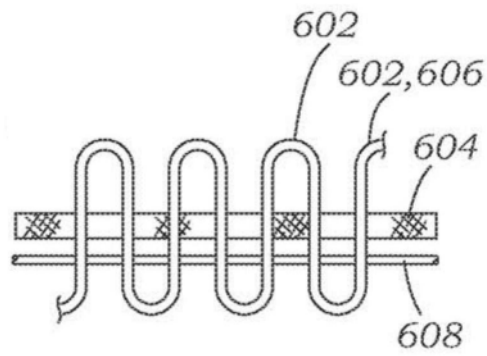


图27

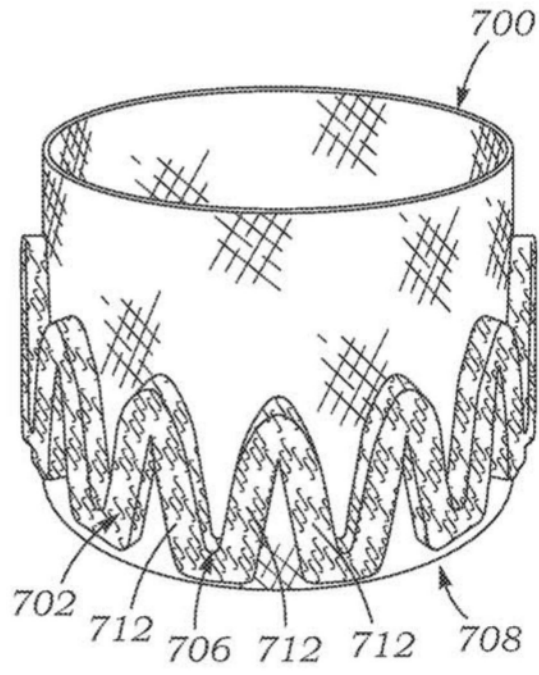


图28

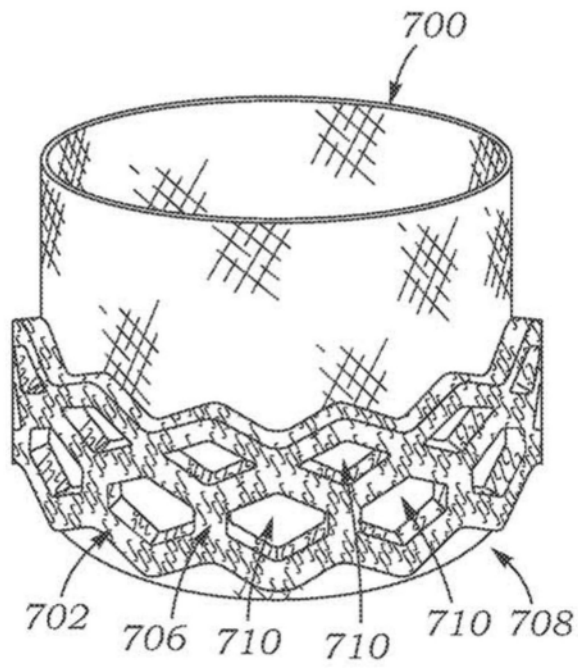


图29

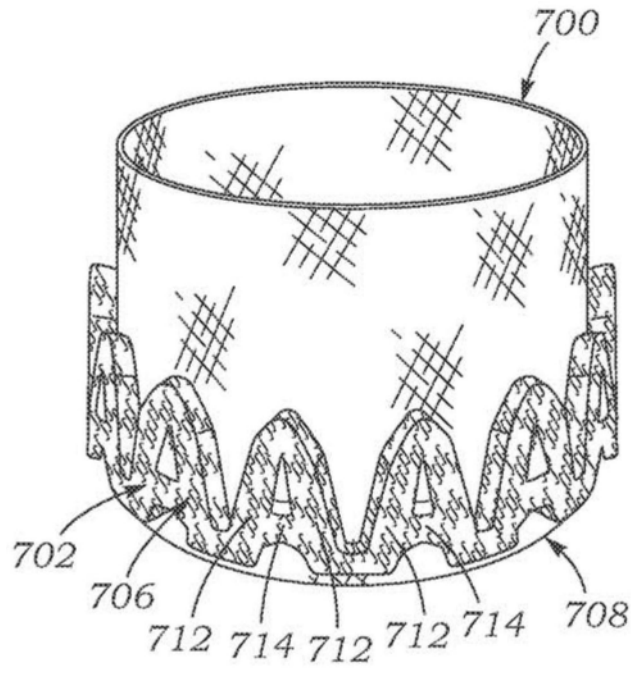


图30

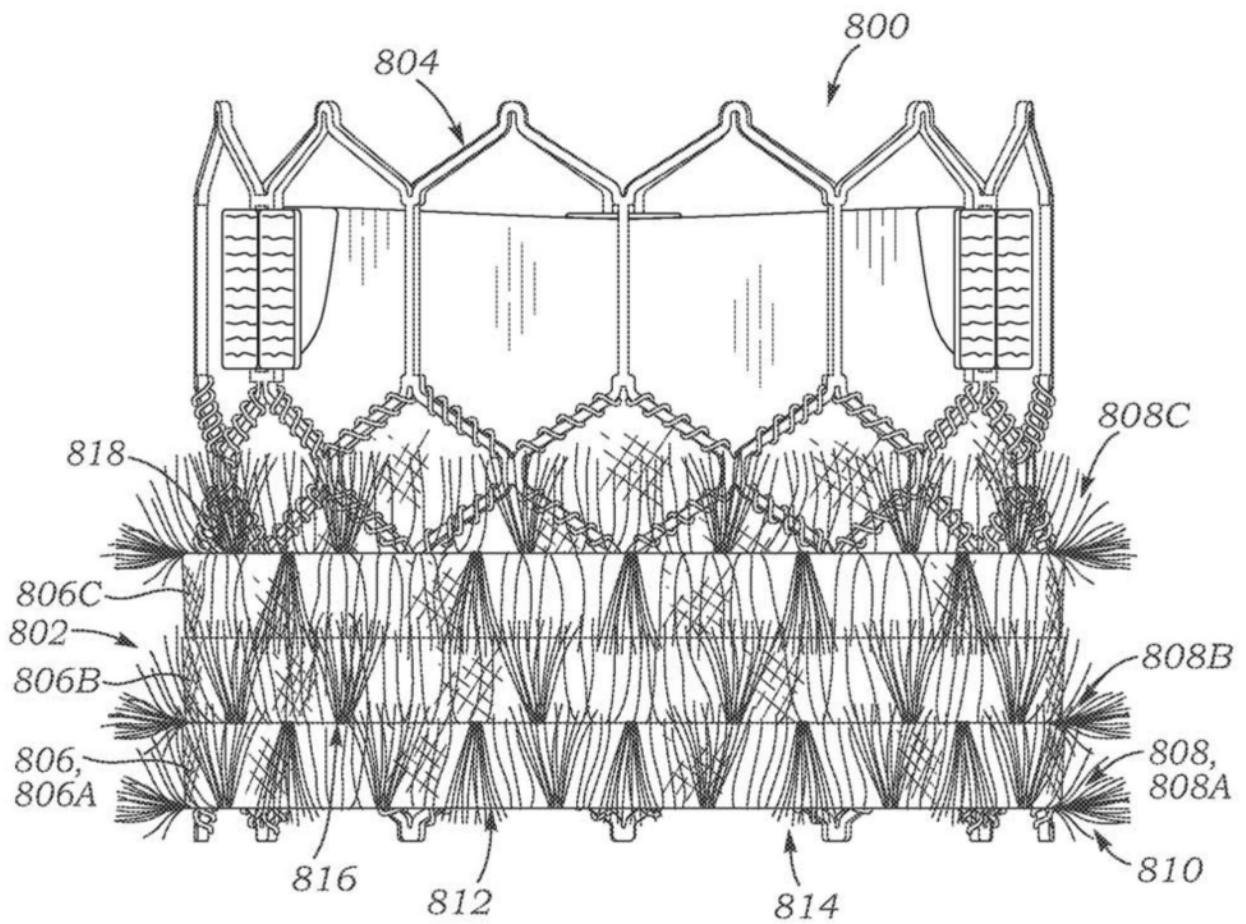


图31

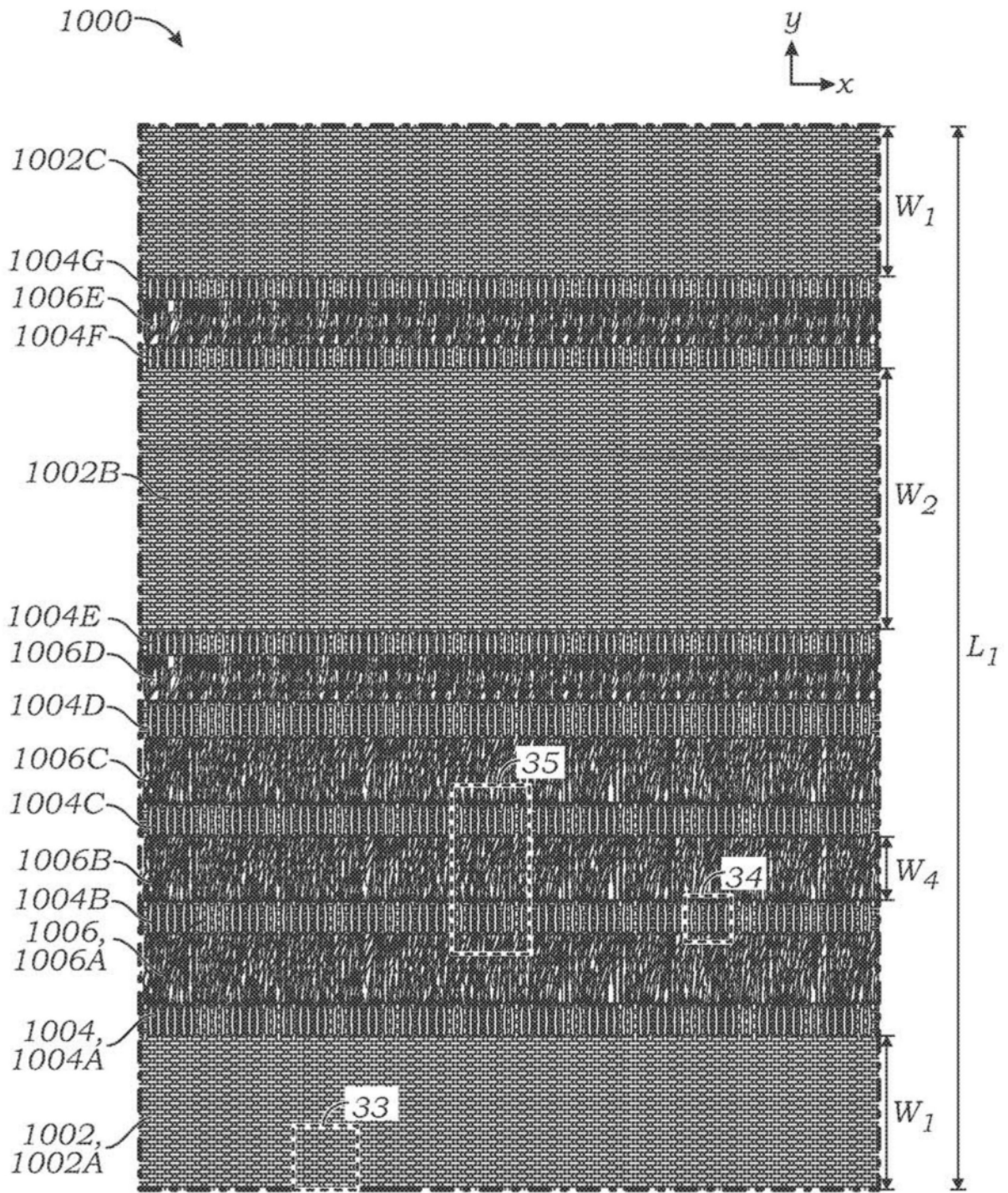


图32

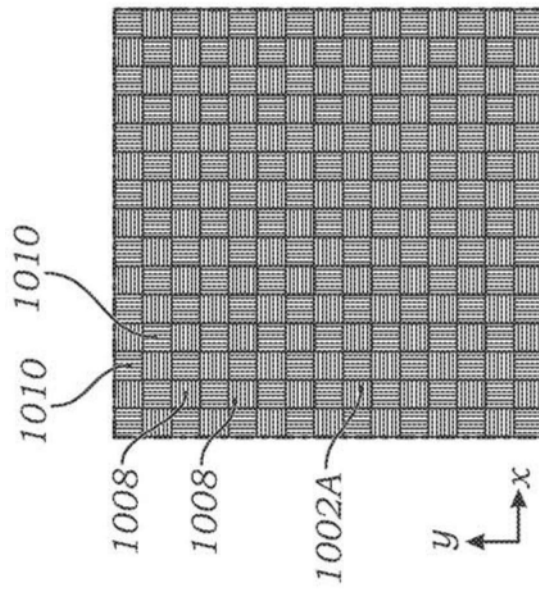


图33

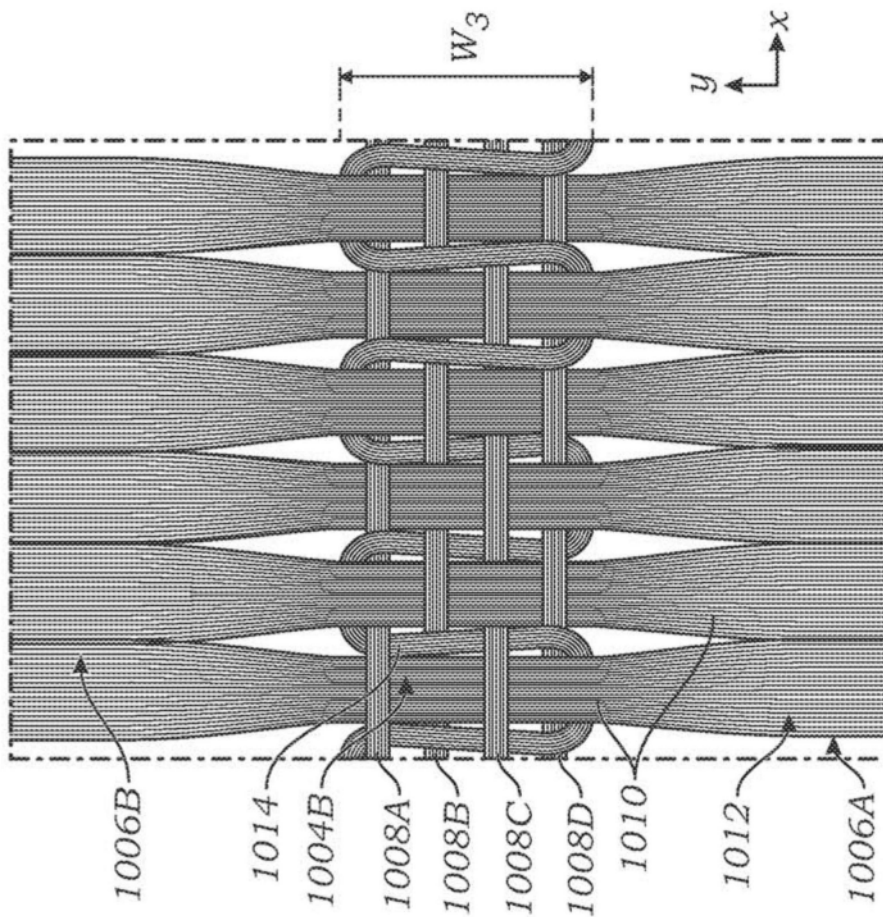


图34

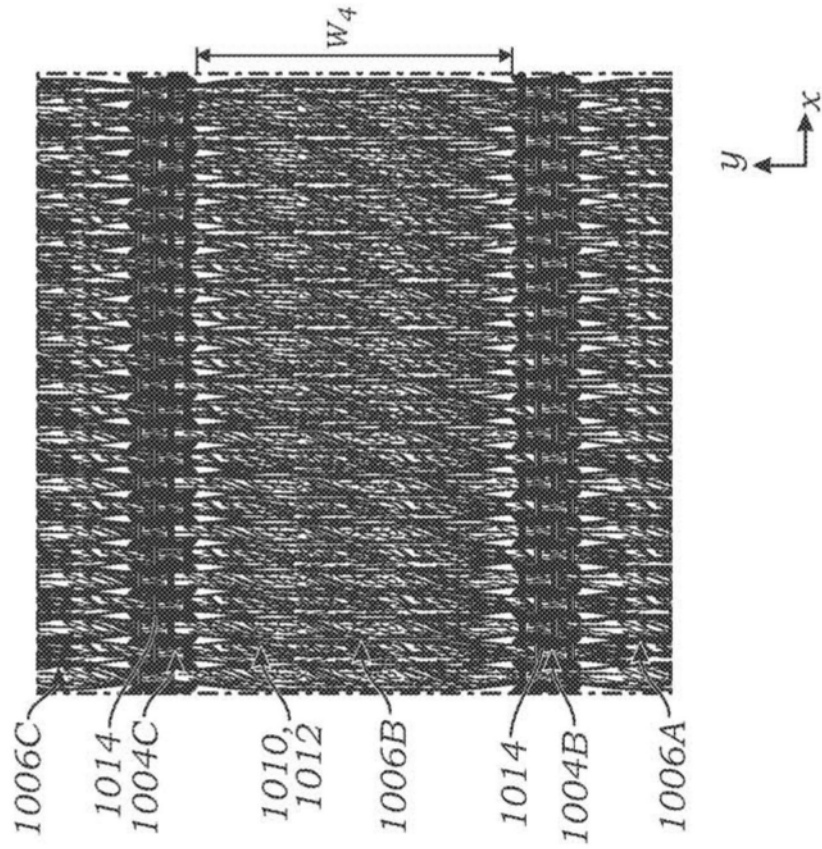


图35

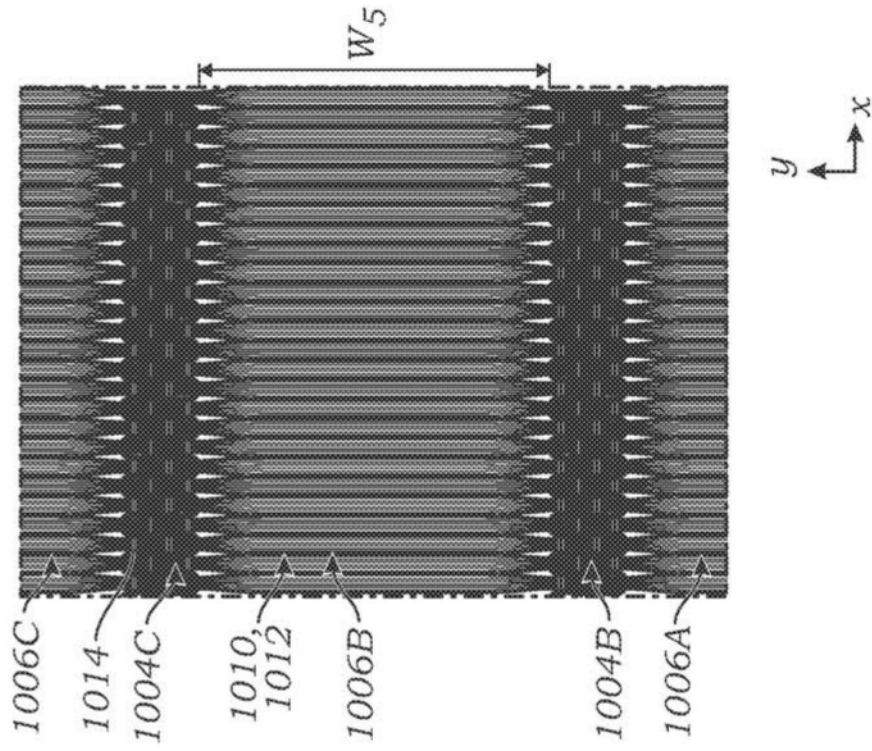


图36



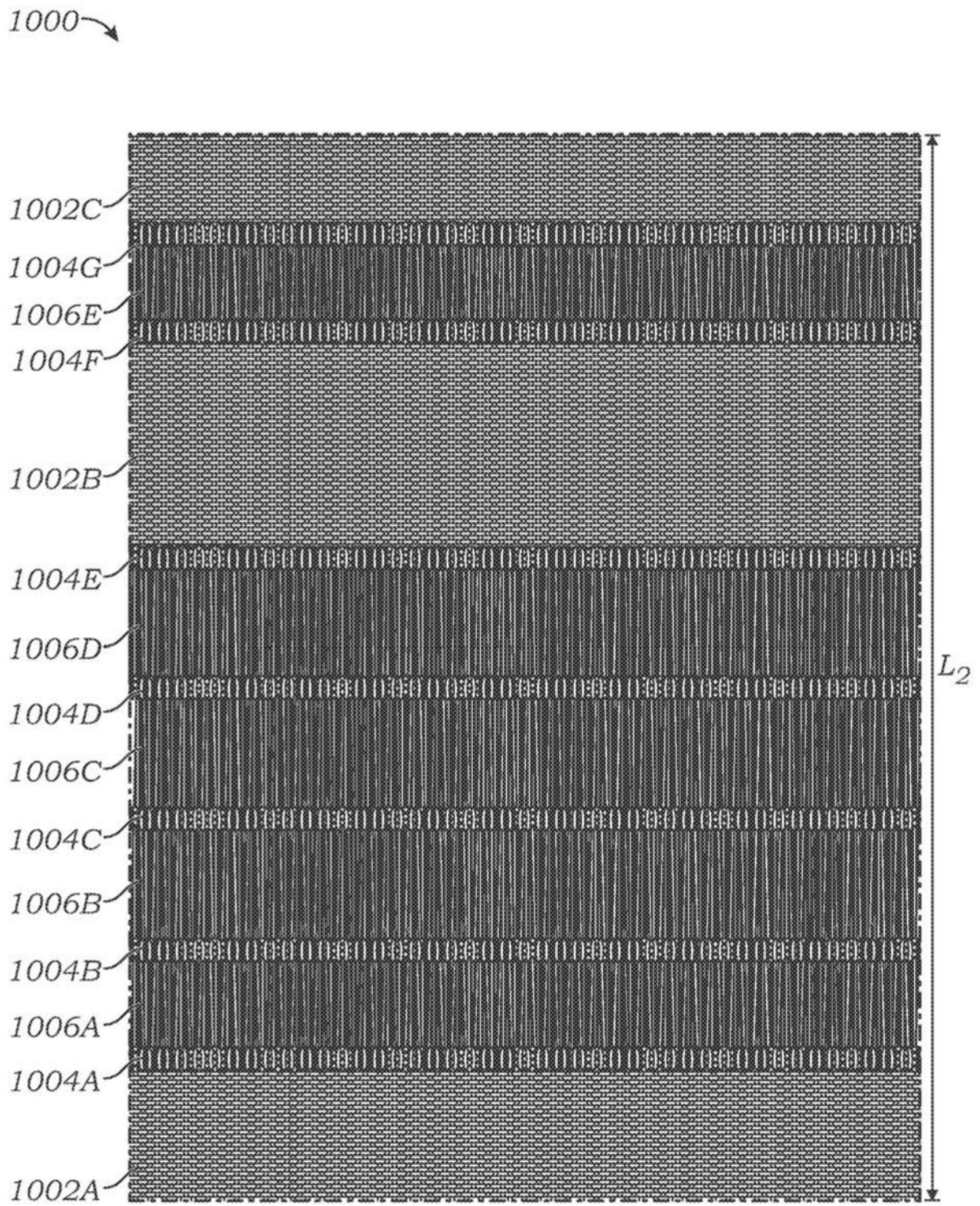


图37

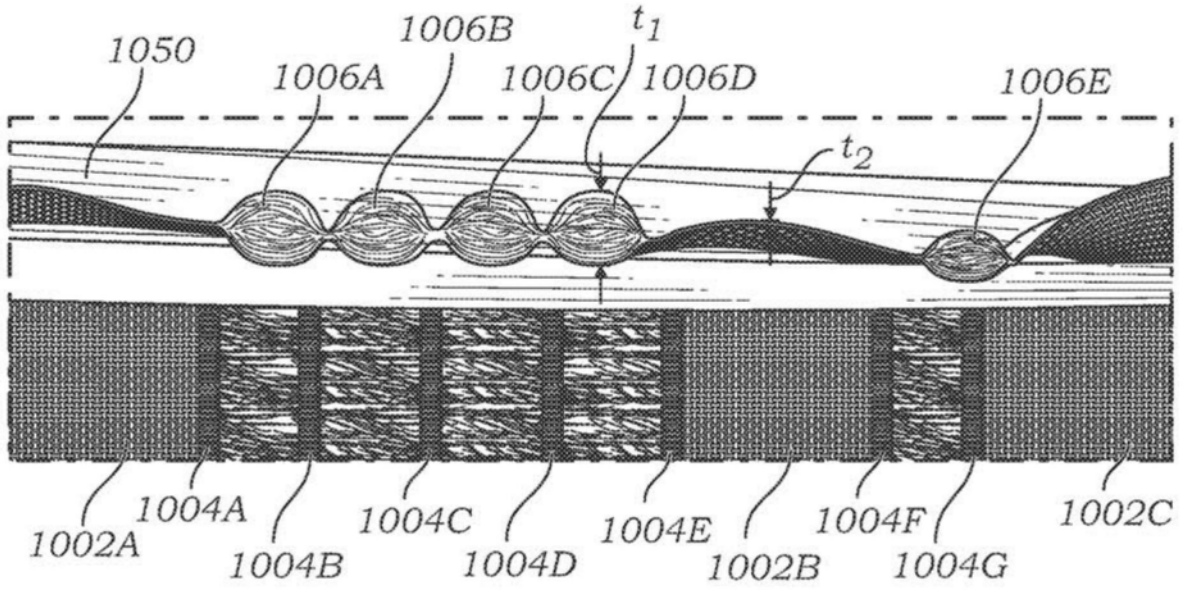


图38

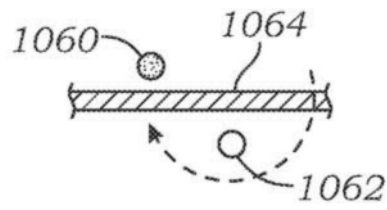


图39A

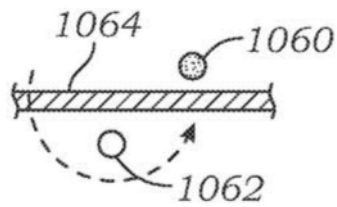


图39B

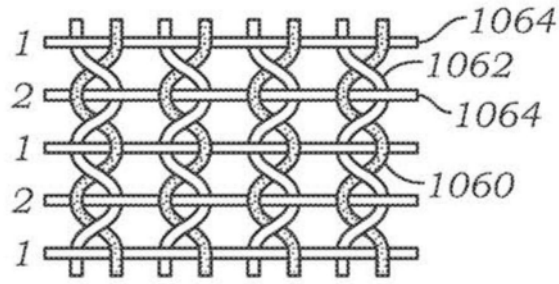


图39C

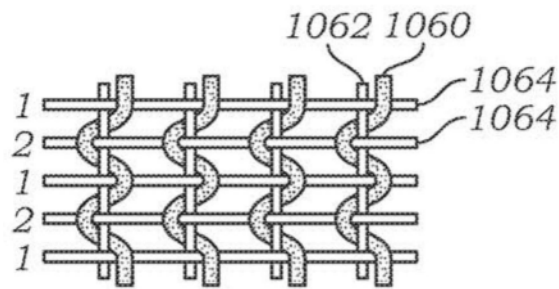


图39D

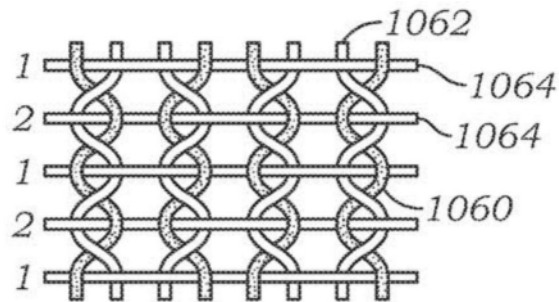


图39E

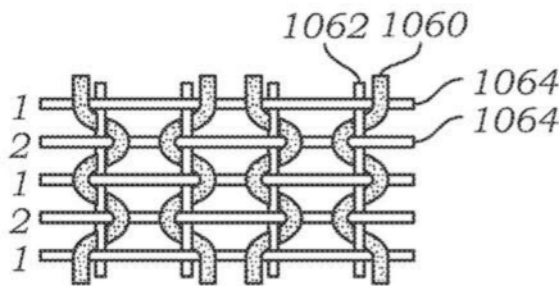


图39F

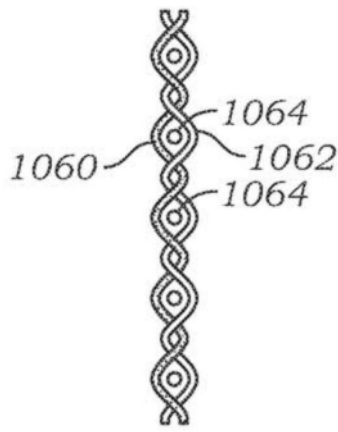


图39G

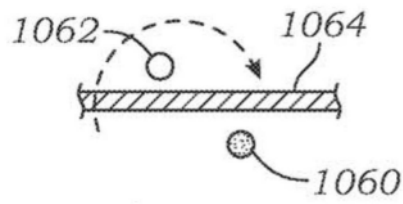


图39H

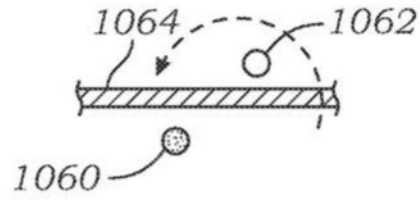


图39I

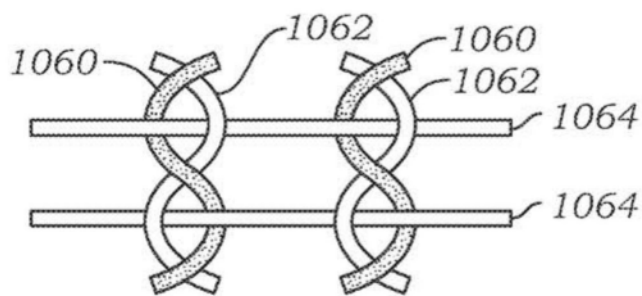


图39J