



[12] 实用新型专利说明书

[21] ZL 专利号 96245994.1

[45]授权公告日 1998年12月9日

[11] 授权公告号 CN 2299572Y

[22]申请日 96.11.10 [24]颁证日 98.11.14
 [73]专利权人 莱阳市广通达集团股份有限公司
 地址 265200山东省莱阳市昌山路087号刘芳
 转
 [72]设计人 宋述孝 曲建胜 张波 刘芳

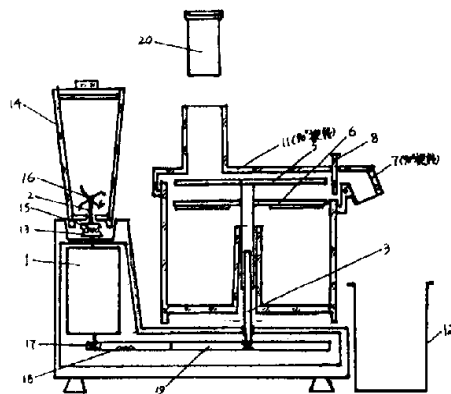
[21]申请号 96245994.1

权利要求书 1 页 说明书 3 页 附图页数 5 页

[54]实用新型名称 厨房多用电动食品加工机

[57]摘要

一种厨房多用电动食品加工机，它适合于家庭及小型餐饮食品加工使用。本实用新型特征在于采用一个电机同时带动果汁刀轴和主轴，果汁刀轴上安装刀片完成打碎、加工豆浆（汁）等工作，主轴上安装绞刀完成绞肉、和面等工作，也可安装可更换不同刀具的主刀架完成蔬菜切片（丝）工作。本实用新型设有自动定时装置，可设定加工时间；在杯盖上设有自动出料口，可通过续流盘及挡板实现出料自动与否的转换。



1、一种可以进行打碎、绞肉、切片(丝)、加工豆浆(汁)工作,具有自动出料、自动定时功能的厨房多用电动食品加工机,其特征是:电机(1)一端带动果汁杯(14)内的果汁刀轴(2),另一端经齿形同步带(18)传动使大杯内的主轴(3)转动,主轴(3)上安装绞刀(4)和主刀架(5),主刀架(5)上可装拆续流盘(6),大杯的杯盖(11)上设有自动出料口(7)及挡板(8),机体(9)上设有自动定时装置(10)。

2、如权利要求1所述的厨房多用电动食品加工机,其特征是:果汁刀轴(2)装置在果汁杯内。

3、如权利要求1所述的厨房多用电动食品加工机,其特征是:主刀架(5)上可安装不同的刀具。

4、如权利要求1所述的厨房多用电动食品加工机,其特征是:机体(9)上的自动定时装置可设定加工时间。

厨房多用电动食品加工机

本实用新型属厨房家用电器，具体涉及一种由一个电机带动两个刀轴完成打碎、绞碎、切丝(片)、蔬菜加工等工作，设有自动出料、自动定时功能的厨房多用电动食品加工机。

市售的食品加工机只带有一个传动轴，功能单一，只适合于加工量少的使用，加工量大时，显得费时、费力，且使用时，机器运转时间无法限定，影响加工效果。

本实用新型的目的在于提供一种改进的厨房多用电动食品加工机，结构简单、成本低、使用方便、易于清洗、功能多样(可加工肉类、蔬菜、打果汁、豆浆等)，加工量大时可自动出料，并可自动设定工作时间。

本实用新型的厨房多用电动食品加工机包括一个机体，机体左侧为果汁刀轴、果汁杯和自动定时装置，右侧为大杯和主轴，机体内腔为电机，齿形同步带和带轮等。

本实用新型的目的是这样实现的：将电机立放，在电机一端安装果汁刀轴和果汁杯，另一端安装主轴和大杯，保证电机转动时同时带动果汁刀轴和主轴，在主轴上安装绞刀或安装可更换刀具度可拆卸续流盘的主刀架，

在杯盖上开设自动出料口及挡板，保证加工量大时可自动出料，并设有自动定时装置，保证工作时可自动进行时间限制。

本实用新型的厨房多用电动食品加工机，通过自动定时装置设定工作时间，由电机同时带动果汁刀轴和主轴，在果汁杯内加入原料和水，果汁刀轴转动带动刀片完成打碎、制作果汁、豆浆等工作；由主轴带动绞刀完成绞碎工作，也可带动可更换不同刀具且可拆卸续流盘的主刀架，取下杯盖上的挡板，经由出料口实现自动出料。本实用新型采用一个电机带动两个刀轴技术，具有结构简单、成本低、使用方便等特点，特别适合于家庭加工食品使用。

下面通过附图详细说明本实用新型及其实施例。

图1为本实用新型结构示意图。

图2为本实用新型的外型图。

图3为主刀架装上续流盘后的结构示意图。

图4为卡簧结构图。

图5为绞刀外型图。

如图1所示，电机(1)一端的轴上装有一个传动轮(13)，果汁杯(14)内装有带有两片不锈钢刀片(16)的果汁刀轴(2)，果汁刀轴(2)的一端装有一个从动轮(15)，电机(1)转动时，传动轮(13)与从动轮(15)啮合从而使果汁刀轴(2)转动，由刀片(16)实现打碎、打豆浆、果

∴

汁等工作。电机(1)的另一端装有一个齿形小带轮(17),经传动皮带(18)带动大带轮(19)旋转,使与大带轮(19)配合的主轴(3)带动大杯内的绞刀(4)或主刀架(5)转动,主刀架(5)上可更换不同的刀具并可通过安装续流盘(6),取下杯盖(11)上的挡板(8),使机器工作时用食物推压器(20)推压入杯内的物料,在离心力作用下,由杯盖(11)上的出料口(7)自动落到备好的容器(12)中。

如图2所示,顺时针旋转自动定时装置(10),可自动进行时间限定。

如图3所示,续流盘(6)装到主刀架(5)上,借助卡簧(21)使其定位。主刀架(5)上有三个定位的键,与续流盘(6)上的三个槽相配合。

说明书附图

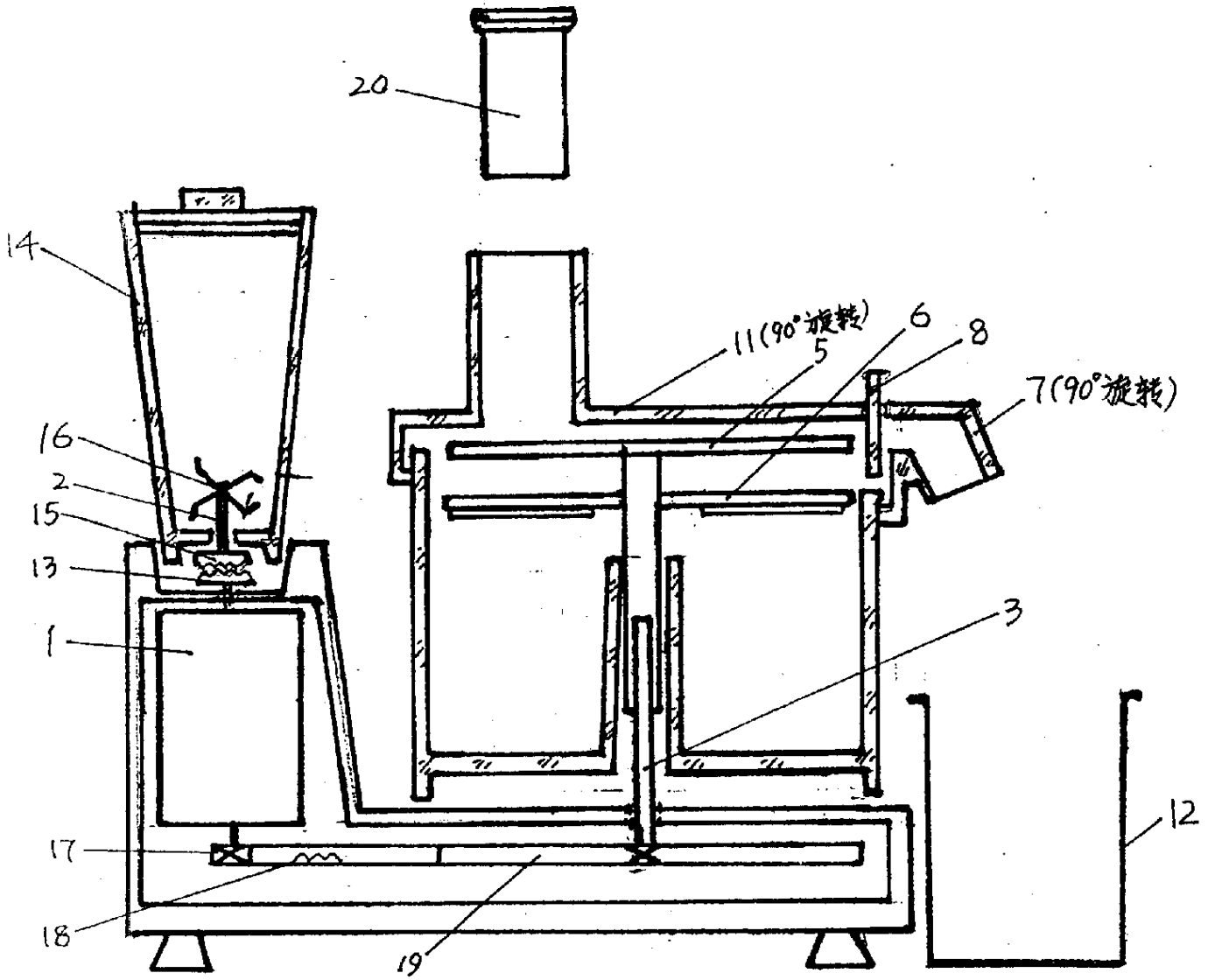


图 1

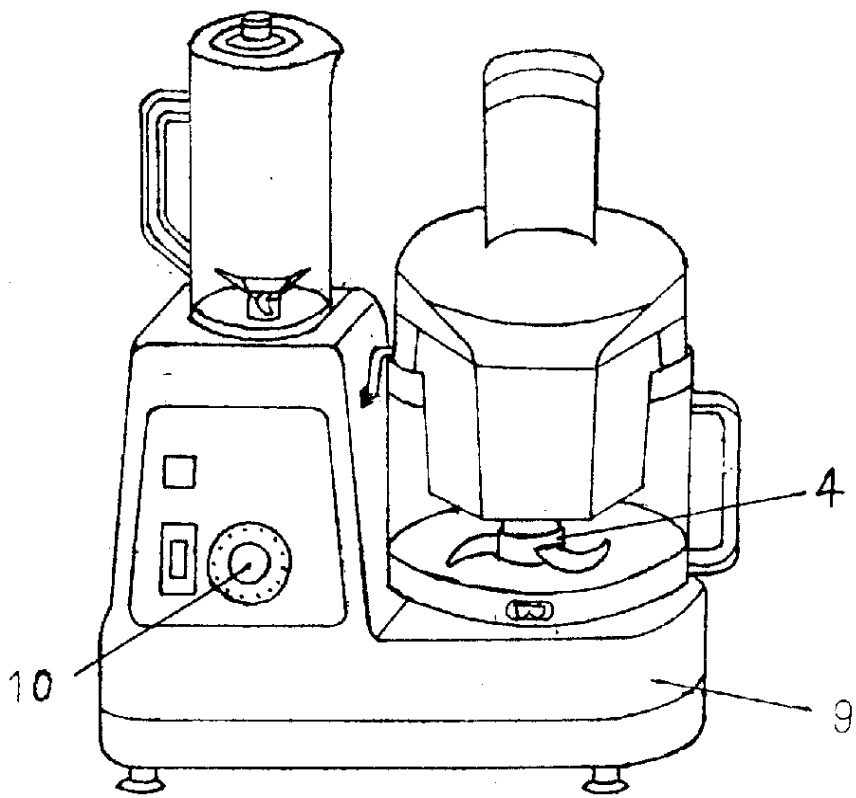


图 2

...

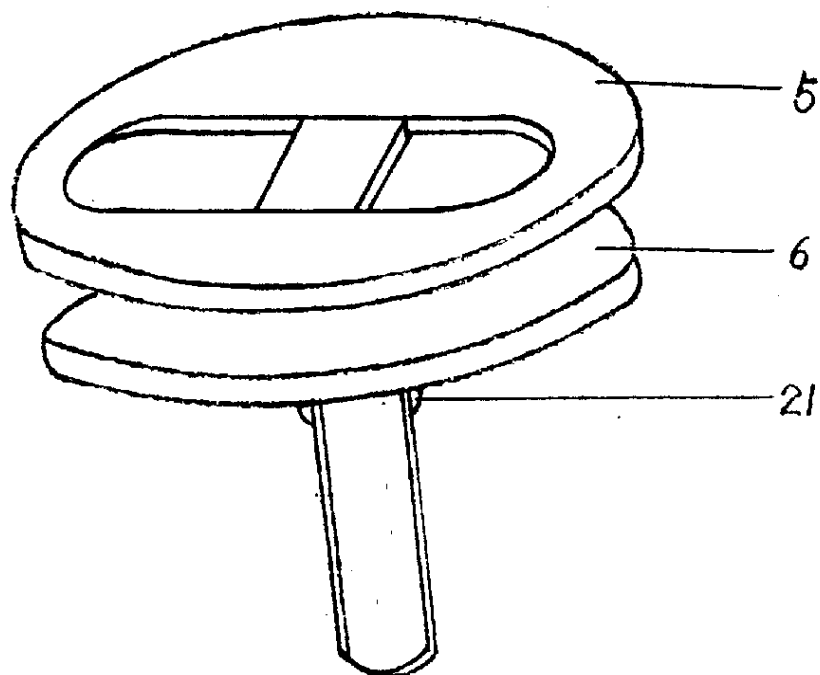


图 3

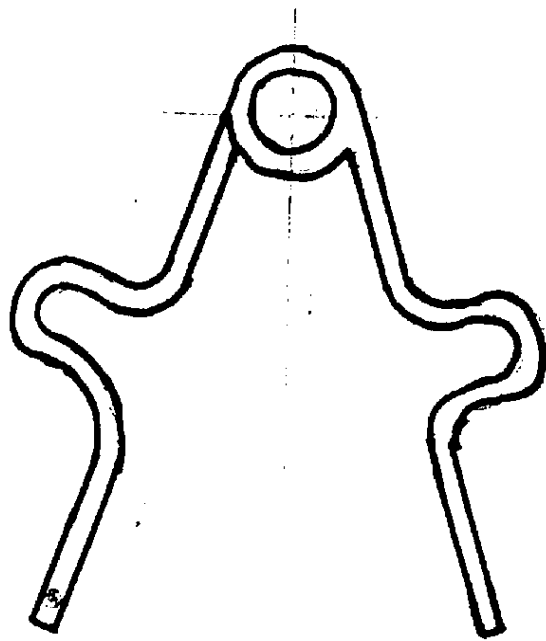


图 4

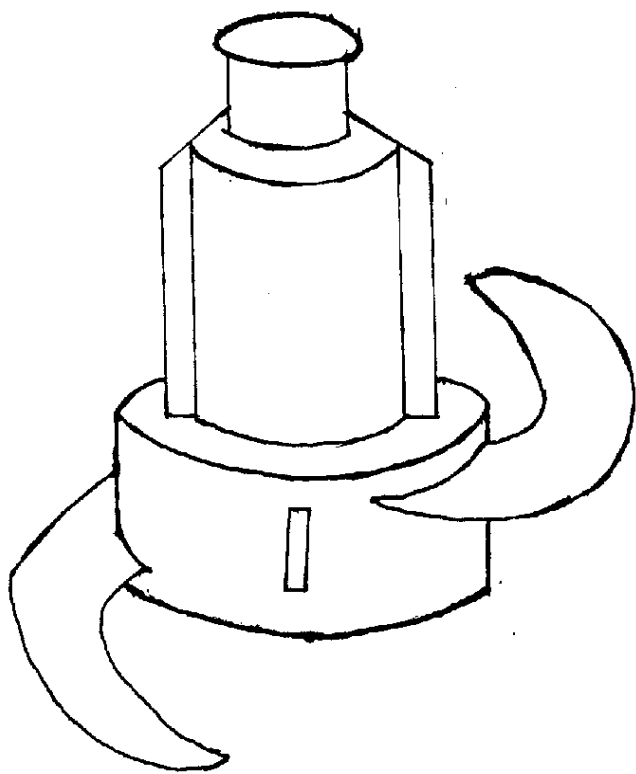


图5