

(19) 日本国特許庁(JP)

(12) 公開特許公報(A)

(11) 特許出願公開番号

特開2016-29490
(P2016-29490A)

(43) 公開日 平成28年3月3日(2016.3.3)

(51) Int.Cl.	F I	テーマコード (参考)
GO3F 7/20 (2006.01)	GO3F 7/20 521	2F065
GO1B 11/00 (2006.01)	GO1B 11/00 G	2H197
HO1L 21/68 (2006.01)	GO1B 11/00 H	5F131
	HO1L 21/68 F	

審査請求 有 請求項の数 80 O L (全 78 頁)

(21) 出願番号 特願2015-190799 (P2015-190799)
 (22) 出願日 平成27年9月29日 (2015.9.29)
 (62) 分割の表示 特願2014-258678 (P2014-258678) の分割
 原出願日 平成19年9月3日 (2007.9.3)
 (31) 優先権主張番号 特願2006-237692 (P2006-237692)
 (32) 優先日 平成18年9月1日 (2006.9.1)
 (33) 優先権主張国 日本国 (JP)

(71) 出願人 000004112
 株式会社ニコン
 東京都港区港南二丁目15番3号
 (74) 代理人 100102901
 弁理士 立石 篤司
 (72) 発明者 柴崎 祐一
 東京都港区港南二丁目15番3号 株式会社ニコン内
 Fターム(参考) 2F065 AA02 BB27 CC17 FF42 FF48
 FF49 GG06 HH04 JJ03 JJ26
 LL12 LL36 LL37 LL42
 2H197 AA09 AA12 CA08 CD12 CD15
 CD35 CD43 CD48 CD50 DC02
 DC06 DC14 DC16 DC18 HA03
 HA05 HA10

最終頁に続く

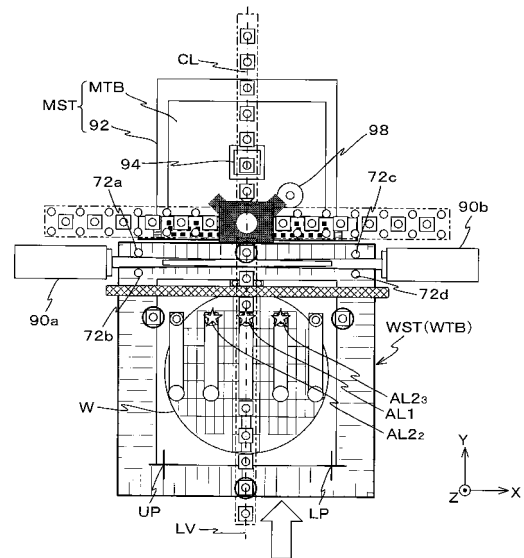
(54) 【発明の名称】 露光装置及び露光方法、並びにデバイス製造方法

(57) 【要約】

【課題】 基板の高精度なアライメントを高スループットで行うとともに、露光時にウエハを露光位置へ精度良く位置合わせする。

【解決手段】 制御装置は、アライメント系 (AL1、AL2₁~AL2₄) によるマークの検出動作において、XY面内でX方向と直交するY方向に関して位置が異なるウエハWの複数のマークをアライメント系 (AL1、AL2₁~AL2₄) の検出領域の少なくとも一部で検出するために、複数の検出領域に対してウエハWがY方向に相対移動されるようにステージWSTの駆動系を制御し、ウエハWの露光動作において、アライメント系によるマークの検出情報が用いられる。

【選択図】 図29



【特許請求の範囲】

【請求項 1】

投影光学系を介して照明光で物体を露光する露光装置であって、

前記投影光学系から離れて配置され、前記投影光学系の光軸と直交する所定面内の第 1 方向に関して位置が異なる複数の検出領域でそれぞれ前記物体のマークを検出可能なマーク検出系と、

前記投影光学系および前記マーク検出系の下方に配置され、前記物体を保持するホルダを有するステージと、

前記ステージを駆動するモータを有し、前記物体が前記投影光学系および前記マーク検出系とそれぞれ対向して配置されるように前記ステージを移動する駆動系と、

前記ステージに格子部とヘッドとの一方が設けられ、かつ前記格子部と前記ヘッドとの他方が前記ステージと対向するように前記投影光学系および前記マーク検出系の下端側に設けられるとともに、前記ヘッドを介して前記格子部に計測ビームを照射し、前記格子部と対向する複数の前記ヘッドによって、前記ステージの位置情報を計測するエンコーダシステムと、

前記ヘッドに起因して生じる前記エンコーダシステムの計測誤差を補償するための補正情報と、前記エンコーダシステムの計測情報と、に基づいて、前記駆動系を制御する制御装置と、を備え、

前記制御装置は、前記第 2 方向に関して位置が異なる前記物体の複数のマークを前記複数の検出領域の少なくとも一部で検出するために、前記複数の検出領域に対して前記物体が前記第 2 方向に相対移動されるように前記駆動系を制御し、前記物体の露光動作において、前記マークの検出情報が用いられ、

前記検出動作と前記露光動作でそれぞれ、前記エンコーダシステムによって前記ステージの位置情報が計測される露光装置。

【請求項 2】

請求項 1 に記載の露光装置において、

前記制御装置は、前記補正情報を用いて、前記ヘッドの変位と光学特性との少なくとも一方に起因して生じる前記エンコーダシステムの計測誤差を補償する露光装置。

【請求項 3】

請求項 1 又は 2 に記載の露光装置において、

前記ステージはその上面にスリットパターンを有し、

前記投影光学系を介して投影される、前記照明光で照明されるマスクのマーク像を、前記スリットパターンを介して検出する空間像検出部を、さらに備え、

前記制御装置は、前記空間像検出部による前記マーク像の検出動作において、前記エンコーダシステムによって計測される前記ステージの位置情報に基づき、前記マーク像が前記スリットパターン上に投影されるように前記駆動系を制御し、前記露光動作において、前記マーク像の検出情報が用いられる露光装置。

【請求項 4】

請求項 3 に記載の露光装置において、

前記スリットパターンは、前記ステージの上面の開口内に配置される計測部材に設けられる露光装置。

【請求項 5】

請求項 3 又は 4 に記載の露光装置において、

前記空間像検出部はその一部が前記ステージに設けられる露光装置。

【請求項 6】

請求項 1 ~ 5 のいずれか一項に記載の露光装置において、

前記ステージはその上面に基準マークを有し、

前記制御装置は、前記マーク検出系による前記基準マークの検出動作において、前記複数の検出領域の 1 つに前記基準マークが配置されるように前記駆動系を制御し、前記露光動作において、前記基準マークの検出情報が用いられ、

10

20

30

40

50

前記基準マークの検出動作において、前記エンコーダシステムによって前記ステージの位置情報が計測される露光装置。

【請求項 7】

請求項 6 に記載の露光装置において、

前記基準マークは、前記ステージの上面の開口内に配置される計測部材に設けられる露光装置。

【請求項 8】

請求項 1 ~ 7 のいずれか一項に記載の露光装置において、

前記ステージはその上面の凹部内に前記ホルダが配置され、前記凹部内で前記物体を保持する露光装置。

10

【請求項 9】

請求項 1 ~ 8 のいずれか一項に記載の露光装置において、

前記マーク検出系は、少なくとも前記第 1 方向に関して前記複数の検出領域の間隔又は相対位置関係が可変である露光装置。

【請求項 10】

請求項 9 に記載の露光装置において、

前記マーク検出系は、前記第 2 方向に関して前記複数の検出領域の間隔又は相対位置関係が可変である露光装置。

【請求項 11】

請求項 1 ~ 10 のいずれか一項に記載の露光装置において、

前記マーク検出系は、前記複数の検出領域の一部が移動可能であり、前記複数の検出領域の間隔又は相対位置関係が変更されるように、前記複数の検出領域のうち残りの検出領域に対して前記一部の検出領域が相対移動される露光装置。

20

【請求項 12】

請求項 1 ~ 11 のいずれか一項に記載の露光装置において、

前記マーク検出系は、前記複数の検出領域にそれぞれ検出光を照射する複数の光学系と、前記複数の検出領域の間隔又は相対位置関係が変更されるように前記複数の光学系の一部を移動する駆動部とを有する露光装置。

【請求項 13】

請求項 12 に記載の露光装置において、

前記マーク検出系は、前記駆動部によって移動される前記光学系の位置情報を計測するセンサを有する露光装置。

30

【請求項 14】

請求項 1 ~ 13 のいずれか一項に記載の露光装置において、

前記マーク検出系は、前記第 2 方向に関して前記投影光学系から離れて配置される露光装置。

【請求項 15】

請求項 1 ~ 14 のいずれか一項に記載の露光装置において、

前記複数の検出領域に対して前記物体を前記第 2 方向に相対移動する前記マークの検出動作において、前記第 2 方向の異なる位置で、前記マークの検出に用いられる前記マーク検出系の検出領域の数が異なる露光装置。

40

【請求項 16】

請求項 1 ~ 15 のいずれか一項に記載の露光装置において、

前記複数の検出領域に対して前記物体を前記第 2 方向に相対移動する前記マークの検出動作において、前記第 2 方向の異なる位置で、前記マーク検出系によって検出される前記マークの数が異なる露光装置。

【請求項 17】

請求項 1 ~ 16 のいずれか一項に記載の露光装置において、

前記複数の検出領域に対して前記物体を前記第 2 方向に相対移動する前記マークの検出動作において、前記第 2 方向の異なる位置でそれぞれ、個数が異なる複数の前記マークが

50

検出される露光装置。

【請求項 18】

請求項 1 ~ 17 のいずれか一項に記載の露光装置において、
前記投影光学系から離れて配置され、前記所定面と直交する第 3 方向に関する前記物体の位置情報を検出する検出装置を、さらに備え、
前記検出装置による前記物体の検出動作において、前記エンコーダシステムによって前記ステージの位置情報が計測される露光装置。

【請求項 19】

請求項 18 に記載の露光装置において、
前記検出装置による前記物体の検出動作はその少なくとも一部が、前記マーク検出系による前記マークの検出動作と並行して実行される露光装置。

10

【請求項 20】

請求項 18 又は 19 に記載の露光装置において、
前記検出装置は、前記第 1 方向に関して位置が異なる複数の検出点でそれぞれ、前記第 3 方向に関する前記物体の位置情報を検出可能である露光装置。

【請求項 21】

請求項 18 ~ 20 のいずれか一項に記載の露光装置において、
前記ステージはその上面の一部に計測部材が設けられ、
前記制御装置は、前記検出装置によって前記計測部材が検出されるように前記駆動系を制御し、前記露光動作において、前記計測部材の検出情報が用いられ、
前記検出装置による前記計測部材の検出動作において、前記エンコーダシステムによって前記第 3 方向に関する前記ステージの位置情報が計測される露光装置。

20

【請求項 22】

請求項 21 のいずれか一項に記載の露光装置において、
前記計測部材はスリットパターンを有し、
前記投影光学系を介して投影される、前記照明光で照明されるマスクのマーク像を、前記スリットパターンを介して検出する空間像検出部を、さらに備え、
前記制御装置は、前記第 3 方向に関して異なる位置でそれぞれ、前記空間像検出部によって前記マーク像が検出されるように前記駆動系を制御し、前記露光動作において、前記マーク像の検出情報が用いられ、
前記空間像検出部による前記マーク像の検出動作において、前記エンコーダシステムによって前記第 3 方向に関する前記ステージの位置情報が計測される露光装置。

30

【請求項 23】

請求項 1 ~ 22 のいずれか一項に記載の露光装置において、
前記エンコーダシステムは、前記第 1、第 2 方向と、前記所定面と直交する第 3 方向と、を含む 6 自由度方向に関する前記ステージの位置情報を計測可能である露光装置。

【請求項 24】

請求項 1 ~ 23 のいずれか一項に記載の露光装置において、
前記格子部は反射型格子を有し、前記反射型格子が前記所定面と実質的に平行となるように配置され、
前記ステージは、前記ヘッドが設けられ、前記露光動作において前記格子部の下方で移動される露光装置。

40

【請求項 25】

請求項 1 ~ 24 のいずれか一項に記載の露光装置において、
前記ステージの移動中、前記エンコーダシステムで計測に用いられる前記複数のヘッドの 1 つが別のヘッドに切り換えられ、
前記切換後、前記複数のヘッドのうち前記 1 つのヘッドを除く残りのヘッドと、前記別のヘッドと、を含む複数のヘッドによって前記ステージの位置情報が計測され、
前記切換前に用いられる前記複数のヘッドによって計測される位置情報に基づいて、前記切換後に前記別のヘッドを使って前記ステージの移動を制御するための位置情報が取得

50

される露光装置。

【請求項 26】

請求項 25 に記載の露光装置において、

前記切換前、前記格子部と対向する 3 つの前記ヘッドによって前記ステージの位置情報が計測されるとともに、前記切換後、前記 3 つのヘッドのうち前記 1 つのヘッドを除く 2 つのヘッドと、前記 3 つのヘッドと異なる前記別のヘッドと、を含む 3 つのヘッドによって前記ステージの位置情報が計測される露光装置。

【請求項 27】

請求項 26 に記載の露光装置において、

前記位置情報の取得は、前記切換前に用いられる前記 3 つのヘッドと、前記別のヘッドと、を含む 4 つのヘッドが前記格子部と対向している間に行われる露光装置。

10

【請求項 28】

請求項 26 又は 27 に記載の露光装置において、

前記切換は、前記切換前に用いられる前記 3 つのヘッドと、前記別のヘッドと、を含む 4 つのヘッドが前記格子部と対向している間に行われる露光装置。

【請求項 29】

請求項 27 又は 28 に記載の露光装置において、

前記格子部は、それぞれ反射型格子が形成される 4 つのスケール部材を有し、前記位置情報の取得および前記切換は、前記 4 つのヘッドがそれぞれ前記 4 つのスケール部材と対向している間に行われる露光装置。

20

【請求項 30】

請求項 29 に記載の露光装置において、

少なくとも前記露光動作において、前記 4 つのスケール部材の 3 つ又は 4 つとそれぞれ対向して配置される 3 つ又は 4 つの前記ヘッドによって前記ステージの位置情報が計測される露光装置。

【請求項 31】

請求項 30 に記載の露光装置において、

前記ステージの移動によって、前記格子部と対向するヘッドが前記 3 つのヘッドと前記 4 つのヘッドとの一方から他方に変更される露光装置。

【請求項 32】

請求項 1 ~ 31 のいずれか一項に記載の露光装置において、

前記投影光学系を支持するフレーム部材を、さらに備え、前記マーク検出系は、前記投影光学系から離れて前記フレーム部材に設けられる露光装置。

30

【請求項 33】

請求項 1 ~ 32 のいずれか一項に記載の露光装置において、

前記投影光学系を支持するフレーム部材を、さらに備え、前記格子部と前記ヘッドとの他方は、前記フレーム部材に設けられる露光装置。

【請求項 34】

請求項 33 に記載の露光装置において、

前記格子部と前記ヘッドとの他方は、前記フレーム部材から支持部材を介して吊り下げ支持される露光装置。

40

【請求項 35】

請求項 1 ~ 34 のいずれか一項に記載の露光装置において、

前記投影光学系を支持するフレーム部材と、前記投影光学系から離れて前記フレーム部材に設けられ、前記所定面と直交する第 3 方向に関する前記物体の位置情報を検出する検出装置と、をさらに備え、

前記検出装置による前記物体の検出動作において、前記エンコーダシステムによって前記ステージの位置情報が計測される露光装置。

【請求項 36】

50

請求項 1 ~ 35 のいずれか一項に記載の露光装置において、
 前記投影光学系の下端部を取り囲むように設けられ、前記投影光学系の下に液体で液浸領域を形成するノズルユニットを、さらに備え、
 前記格子部と前記ヘッドとの他方は、前記投影光学系に対して前記ノズルユニットの外側に設けられ、
 前記物体は、前記投影光学系と前記液浸領域の液体とを介して露光される露光装置。

【請求項 37】

請求項 36 に記載の露光装置において、
 前記投影光学系を支持するフレーム部材を、さらに備え、
 前記ノズルユニットは、前記フレーム部材に設けられる露光装置。

10

【請求項 38】

請求項 36 に記載の露光装置において、
 前記投影光学系を支持するフレーム部材と、
 前記ノズルユニットが設けられる、前記フレーム部材とは別のフレーム部材と、をさらに備える露光装置。

【請求項 39】

請求項 36 ~ 38 のいずれか一項に記載の露光装置において、
 前記ステージはその上面の凹部内に前記ホルダが配置され、前記物体の表面と前記ステージの上面とが実質的に同一面となるように前記凹部内で前記物体を保持する露光装置。

20

【請求項 40】

デバイス製造方法であって、
 請求項 1 ~ 39 のいずれか一項に記載の露光装置を用いて基板を露光することと、
 前記露光された基板を現像することと、を含むデバイス製造方法。

【請求項 41】

投影光学系を介して照明光で物体を露光する露光方法であって、
 前記投影光学系から離れて配置され、前記投影光学系の光軸と直交する所定面内の第 1 方向に関して位置が異なる複数の検出領域でそれぞれ前記物体のマークを検出可能なマーク検出系の下方で、前記所定面内で前記第 1 方向と交差する第 2 方向に関して位置が異なる前記物体の複数のマークを前記複数の検出領域の少なくとも一部で検出するために、前記複数の検出領域に対して前記物体が前記第 2 方向に相対移動されるように、前記物体を保持するホルダを有するステージを移動することと、

30

前記ステージに格子部とヘッドとの一方が設けられ、かつ前記格子部と前記ヘッドとの他方が前記ステージと対向するように前記投影光学系および前記マーク検出系の下端側に設けられるとともに、前記ヘッドを介して前記格子部に計測ビームを照射するエンコーダシステムの、前記格子部と対向する複数の前記ヘッドによって、前記ステージの位置情報を計測することと、

前記ヘッドに起因して生じる前記エンコーダシステムの計測誤差を補償するための補正情報と、前記エンコーダシステムの計測情報と、に基づいて、前記ステージの移動を制御することと、を含み、

前記物体の露光動作において、前記マークの検出情報が用いられ、

40

前記検出動作と前記露光動作でそれぞれ、前記エンコーダシステムによって前記ステージの位置情報が計測される露光方法。

【請求項 42】

請求項 41 に記載の露光方法において、

前記補正情報によって、前記ヘッドの変位と光学特性との少なくとも一方に起因して生じる前記エンコーダシステムの計測誤差が補償される露光方法。

【請求項 43】

請求項 41 又は 42 に記載の露光方法において、

前記投影光学系を介して投影される、前記照明光で照明されるマスクのマーク像が、前記ステージの上面に配置されるスリットパターンを介して空間像検出部で検出され、

50

前記マーク像の検出動作において、前記エンコーダシステムによって計測される前記ステージの位置情報に基づき、前記スリットパターン上に前記マーク像が投影されるように前記ステージが移動され、前記露光動作において、前記マーク像の検出情報が用いられる露光方法。

【請求項 4 4】

請求項 4 3 に記載の露光方法において、
前記スリットパターンは、前記ステージの上面の開口内に配置される計測部材に設けられる露光方法。

【請求項 4 5】

請求項 4 3 又は 4 4 に記載の露光方法において、
前記空間像検出部はその一部が前記ステージに設けられる露光方法。

10

【請求項 4 6】

請求項 4 1 ~ 4 5 のいずれか一項に記載の露光方法において、
前記マーク検出系によって前記ステージの上面に配置される基準マークを検出するために、前記複数の検出領域の 1 つに前記基準マークが配置されるように前記ステージが移動され、前記露光動作において、前記基準マークの検出情報が用いられ、
前記基準マークの検出動作において、前記エンコーダシステムによって前記ステージの位置情報が計測される露光方法。

【請求項 4 7】

請求項 4 6 に記載の露光方法において、
前記基準マークは、前記ステージの上面の開口内に配置される計測部材に設けられる露光方法。

20

【請求項 4 8】

請求項 4 1 ~ 4 7 のいずれか一項に記載の露光方法において、
前記物体は、前記ホルダが配置される、前記ステージの上面の凹部内で保持される露光方法。

【請求項 4 9】

請求項 4 1 ~ 4 8 のいずれか一項に記載の露光方法において、
少なくとも前記第 1 方向に関して前記マーク検出系の前記複数の検出領域の間隔又は相対位置関係が調整される露光方法。

30

【請求項 5 0】

請求項 4 9 に記載の露光方法において、
前記第 2 方向に関して前記マーク検出系の前記複数の検出領域の間隔又は相対位置関係が調整される露光方法。

【請求項 5 1】

請求項 4 1 ~ 5 0 のいずれか一項に記載の露光方法において、
前記マーク検出系の前記複数の検出領域の間隔又は相対位置関係が変更されるように、前記複数の検出領域の一部が残りの検出領域に対して相対移動される露光方法。

【請求項 5 2】

請求項 4 1 ~ 5 1 のいずれか一項に記載の露光方法において、
前記マーク検出系の前記複数の検出領域の間隔又は相対位置関係が変更されるように、前記複数の検出領域にそれぞれ検出光を照射する複数の光学系の一部が移動される露光方法。

40

【請求項 5 3】

請求項 5 2 に記載の露光方法において、
前記間隔又は相対位置関係の変更において、前記一部の光学系の位置情報が計測される露光方法。

【請求項 5 4】

請求項 4 1 ~ 5 3 のいずれか一項に記載の露光方法において、
前記第 2 方向に関して前記投影光学系から離れて配置される前記マーク検出系によって

50

前記物体のマークが検出される露光方法。

【請求項 55】

請求項 41 ~ 54 のいずれか一項に記載の露光方法において、

前記複数の検出領域に対して前記物体を前記第 2 方向に相対移動する前記マークの検出動作において、前記第 2 方向の異なる位置で、前記マークの検出に用いられる前記マーク検出系の検出領域の数が異なる露光方法。

【請求項 56】

請求項 41 ~ 55 のいずれか一項に記載の露光方法において、

前記複数の検出領域に対して前記物体を前記第 2 方向に相対移動する前記マークの検出動作において、前記第 2 方向の異なる位置で、前記マーク検出系によって検出される前記マークの数が異なる露光方法。

10

【請求項 57】

請求項 41 ~ 56 のいずれか一項に記載の露光方法において、

前記複数の検出領域に対して前記物体を前記第 2 方向に相対移動する前記マークの検出動作において、前記第 2 方向の異なる位置でそれぞれ、個数が異なる複数の前記マークが検出される露光方法。

【請求項 58】

請求項 41 ~ 57 のいずれか一項に記載の露光方法において、

前記投影光学系から離れて配置される検出装置によって、前記所定面と直交する第 3 方向に関する前記物体の位置情報が検出され、

20

前記検出装置による前記物体の検出動作において、前記エンコーダシステムによって前記ステージの位置情報が計測される露光方法。

【請求項 59】

請求項 58 に記載の露光方法において、

前記検出装置による前記物体の検出動作はその少なくとも一部が、前記マーク検出系による前記マークの検出動作と並行して実行される露光方法。

【請求項 60】

請求項 58 又は 59 に記載の露光方法において、

前記検出装置の、前記第 1 方向に関して位置が異なる複数の検出点でそれぞれ、前記第 3 方向に関する前記物体の位置情報が検出される露光方法。

30

【請求項 61】

請求項 58 ~ 60 のいずれか一項に記載の露光方法において、

前記ステージは、前記検出装置によって前記ステージの上面に設けられる計測部材が検出されるように移動され、前記露光動作において、前記計測部材の検出情報が用いられ、

前記検出装置による前記計測部材の検出動作において、前記エンコーダシステムによって前記第 3 方向に関する前記ステージの位置情報が計測される露光方法。

【請求項 62】

請求項 61 に記載の露光方法において、

前記投影光学系を介して投影される、前記照明光で照明されるマスクのマーク像が、前記計測部材のスリットパターンを介して空間像検出部で検出され、

40

前記第 3 方向に関して異なる位置でそれぞれ、前記空間像検出部によって前記マーク像が検出されるように前記ステージが移動され、前記露光動作において、前記マーク像の検出情報が用いられ、

前記空間像検出部による前記マーク像の検出動作において、前記エンコーダシステムによって前記第 3 方向に関する前記ステージの位置情報が計測される露光方法。

【請求項 63】

請求項 41 ~ 62 のいずれか一項に記載の露光方法において、

前記エンコーダシステムによって、前記第 1、第 2 方向と、前記所定面と直交する第 3 方向と、を含む 6 自由度方向に関する前記ステージの位置情報が計測される露光方法。

【請求項 64】

50

請求項 4 1 ~ 6 3 のいずれか一項に記載の露光方法において、
前記格子部は反射型格子を有し、前記反射型格子が前記所定面と実質的に平行となるように配置され、

前記ステージは、前記ヘッドが設けられ、前記露光動作において前記格子部の下方で移動される露光方法。

【請求項 6 5】

請求項 4 1 ~ 6 4 のいずれか一項に記載の露光方法において、

前記ステージの移動中、前記エンコーダシステムで計測に用いられる前記複数のヘッドの 1 つが別のヘッドに切り換えられ、

前記切換後、前記複数のヘッドのうち前記 1 つのヘッドを除く残りのヘッドと、前記別のヘッドと、を含む複数のヘッドによって前記ステージの位置情報が計測され、

前記切換前に用いられる前記複数のヘッドによって計測される位置情報に基づいて、前記切換後に前記別のヘッドを使って前記ステージの移動を制御するための位置情報が取得される露光方法。

10

【請求項 6 6】

請求項 6 5 に記載の露光方法において、

前記切換前、前記格子部と対向する 3 つの前記ヘッドによって前記ステージの位置情報が計測されるとともに、前記切換後、前記 3 つのヘッドのうち前記 1 つのヘッドを除く 2 つのヘッドと、前記 3 つのヘッドと異なる前記別のヘッドと、を含む 3 つのヘッドによって前記ステージの位置情報が計測される露光方法。

20

【請求項 6 7】

請求項 6 6 に記載の露光方法において、

前記位置情報の取得は、前記切換前に用いられる前記 3 つのヘッドと、前記別のヘッドと、を含む 4 つのヘッドが前記格子部と対向している間に行われる露光方法。

【請求項 6 8】

請求項 6 6 又は 6 7 に記載の露光方法において、

前記切換は、前記切換前に用いられる前記 3 つのヘッドと、前記別のヘッドと、を含む 4 つのヘッドが前記格子部と対向している間に行われる露光方法。

【請求項 6 9】

請求項 6 7 又は 6 8 に記載の露光方法において、

前記格子部は、それぞれ反射型格子が形成される 4 つのスケール部材を有し、
前記位置情報の取得および前記切換は、前記 4 つのヘッドがそれぞれ前記 4 つのスケール部材と対向している間に行われる露光方法。

30

【請求項 7 0】

請求項 6 9 に記載の露光方法において、

少なくとも前記露光動作において、前記 4 つのスケール部材の 3 つ又は 4 つとそれぞれ対向して配置される 3 つ又は 4 つの前記ヘッドによって前記ステージの位置情報が計測される露光方法。

【請求項 7 1】

請求項 7 0 に記載の露光方法において、

前記ステージの移動によって、前記格子部と対向するヘッドが前記 3 つのヘッドと前記 4 つのヘッドとの一方から他方に変更される露光方法。

40

【請求項 7 2】

請求項 4 1 ~ 7 1 のいずれか一項に記載の露光方法において、

前記マーク検出系は、前記投影光学系から離れて、前記投影光学系を支持するフレーム部材に設けられる露光方法。

【請求項 7 3】

請求項 4 1 ~ 7 2 のいずれか一項に記載の露光方法において、

前記格子部と前記ヘッドとの他方は、前記投影光学系を支持するフレーム部材に設けられる露光方法。

50

【請求項 7 4】

請求項 7 3 に記載の露光方法において、
前記格子部と前記ヘッドとの他方は、前記フレーム部材から支持部材を介して吊り下げ支持される露光方法。

【請求項 7 5】

請求項 4 1 ~ 7 4 のいずれか一項に記載の露光方法において、
前記投影光学系から離れて、前記投影光学系を支持するフレーム部材に設けられる検出装置によって、前記所定面と直交する第 3 方向に関する前記物体の位置情報が検出され、
前記検出装置による前記物体の検出動作において、前記エンコーダシステムによって前記ステージの位置情報が計測される露光方法。

10

【請求項 7 6】

請求項 4 1 ~ 7 5 のいずれか一項に記載の露光方法において、
前記投影光学系の下端部を取り囲むように設けられるノズルユニットによって、前記投影光学系の下に液体で液浸領域が形成され、前記物体は、前記投影光学系と前記液浸領域の液体とを介して露光され、
前記格子部と前記ヘッドとの他方は、前記投影光学系に対して前記ノズルユニットの外側に設けられる露光方法。

【請求項 7 7】

請求項 7 6 に記載の露光方法において、
前記ノズルユニットは、前記投影光学系を支持するフレーム部材に設けられる露光方法。

20

【請求項 7 8】

請求項 7 6 に記載の露光方法において、
前記ノズルユニットは、前記投影光学系を支持するフレーム部材とは別のフレーム部材に設けられる露光方法。

【請求項 7 9】

請求項 7 6 ~ 7 8 のいずれか一項に記載の露光方法において、
前記物体は、前記ホルダが配置される、前記ステージの上面の凹部内で、前記物体の表面と前記ステージの上面とが実質的に同一面となるように保持される露光方法。

30

【請求項 8 0】

デバイス製造方法であって、
請求項 4 1 ~ 7 9 のいずれか一項に記載の露光方法を用いて基板を露光することと、
前記露光された基板を現像することと、を含むデバイス製造方法。

【発明の詳細な説明】

【技術分野】

【0001】

本発明は、露光装置及び露光方法、並びにデバイス製造方法に係り、投影光学系を介して照明光で物体を露光する露光装置及び露光方法、並びに露光装置又は露光方法を用いるデバイス製造方法に関する。

40

【背景技術】

【0002】

従来、半導体素子、液晶表示素子等のマイクロデバイス（電子デバイスなど）の製造におけるリソグラフィ工程では、ステップ・アンド・リピート方式の縮小投影露光装置（いわゆるステッパ）やステップ・アンド・スキャン方式の縮小投影露光装置（いわゆるスキニング・ステッパ（スキャナとも呼ばれる））などが比較的多く用いられている。

【0003】

この種の露光装置では、ウエハ上の複数のショット領域にレチクル（又はマスク）のパターンを転写するために、ウエハを保持するウエハステージは X Y 2 次元方向に例えば

50

ニアモータ等により駆動される。特に、スキヤニング・ステッパの場合、ウエハステージのみならず、レチクルステージもリニアモータ等により走査方向に所定ストロークで駆動される。レチクルステージや、ウエハステージの位置計測は、長期に渡って計測値の安定性が良好で、高分解能なレーザ干渉計を用いて行われるのが、一般的である。

【0004】

しかるに、半導体素子の高集積化に伴う、パターンの微細化により、より高精度なステージの位置制御が要求されるようになり、今や、レーザ干渉計のビーム光路上の雰囲気温度揺らぎに起因する計測値の短期的な変動がオーバーレイバジェット中の大きなウエイトを占めるようになっている。

【0005】

一方、ステージの位置計測に使用されるレーザ干渉計以外の計測装置として、エンコーダがあるが、エンコーダは、スケールを使用するため、そのスケールの機械的な長期安定性（格子ピッチのドリフト、固定位置ドリフト、熱膨張等）に欠け、このためレーザ干渉計に比べて、計測値のリニアリティに欠け、長期安定性に劣るという欠点を有している。

【0006】

上述のレーザ干渉計とエンコーダとの欠点に鑑みて、レーザ干渉計とエンコーダ（回折格子を用いる位置検出センサ）とを併用して、ステージの位置を計測する装置が、種々提案されている（特許文献1，2等参照）。

【0007】

また、従来エンコーダの計測分解能は、干渉計に比べて劣っていたが、最近では、計測分解能が、レーザ干渉計と同程度以上のエンコーダが出現しており（例えば、特許文献3等参照）、上述のレーザ干渉計とエンコーダとを組み合わせる技術が、注目されるようになってきた。

【0008】

しかるに、例えばエンコーダを用いてウエハを保持して2次元移動する露光装置のウエハステージの移動面内の位置計測を行う場合に、そのウエハステージなどの必要以上の大型化を避けるためには、複数のエンコーダを用い、ウエハステージの移動中に制御に用いるエンコーダを切り換えながら、ウエハステージの移動を制御することが必要不可欠になる。すなわち、複数のヘッドを含むエンコーダシステムを用いてウエハステージの位置を管理することが必要になる。

【先行技術文献】

【特許文献】

【0009】

【特許文献1】特開2002-151405号公報

【特許文献2】特開2004-101362号公報

【特許文献3】特開2005-308592号公報

【発明の概要】

【課題を解決するための手段】

【0010】

本発明の第1の態様によれば、投影光学系を介して照明光で物体を露光する露光装置であって、前記投影光学系から離れて配置され、前記投影光学系の光軸と直交する所定面内の第1方向に関して位置が異なる複数の検出領域でそれぞれ前記物体のマークを検出可能なマーク検出系と、前記投影光学系および前記マーク検出系の下方に配置され、前記物体を保持するホルダを有するステージと、前記ステージを駆動するモータを有し、前記物体が前記投影光学系および前記マーク検出系とそれぞれ対向して配置されるように前記ステージを移動する駆動系と、前記ステージに格子部とヘッドとの一方が設けられ、かつ前記格子部と前記ヘッドとの他方が前記ステージと対向するように前記投影光学系および前記マーク検出系の下端側に設けられるとともに、前記ヘッドを介して前記格子部に計測ビームを照射し、前記格子部と対向する複数の前記ヘッドによって、前記ステージの位置情報を計測するエンコーダシステムと、前記ヘッドに起因して生じる前記エンコーダシステム

10

20

30

40

50

の計測誤差を補償するための補正情報と、前記エンコーダシステムの計測情報と、に基づいて、前記駆動系を制御する制御装置と、を備え、前記制御装置は、前記第2方向に関して位置が異なる前記物体の複数のマークを前記複数の検出領域の少なくとも一部で検出するために、前記複数の検出領域に対して前記物体が前記第2方向に相対移動されるように前記駆動系を制御し、前記物体の露光動作において、前記マークの検出情報が用いられ、前記検出動作と前記露光動作でそれぞれ、前記エンコーダシステムによって前記ステージの位置情報が計測される露光装置が、提供される。

【0011】

本発明の第2の態様によれば、デバイス製造方法であって、第1の態様に係る露光装置を用いて基板を露光することと、前記露光された基板を現像することと、を含むデバイス製造方法が、提供される。

10

【0012】

本発明の第3の態様によれば、投影光学系を介して照明光で物体を露光する露光方法であって、前記投影光学系から離れて配置され、前記投影光学系の光軸と直交する所定面内の第1方向に関して位置が異なる複数の検出領域でそれぞれ前記物体のマークを検出可能なマーク検出系の下方で、前記所定面内で前記第1方向と交差する第2方向に関して位置が異なる前記物体の複数のマークを前記複数の検出領域の少なくとも一部で検出するために、前記複数の検出領域に対して前記物体が前記第2方向に相対移動されるように、前記物体を保持するホルダを有するステージを移動することと、前記ステージに格子部とヘッドとの一方が設けられ、かつ前記格子部と前記ヘッドとの他方が前記ステージと対向するように前記投影光学系および前記マーク検出系の下端側に設けられるとともに、前記ヘッドを介して前記格子部に計測ビームを照射するエンコーダシステムの、前記格子部と対向する複数の前記ヘッドによって、前記ステージの位置情報を計測することと、前記ヘッドに起因して生じる前記エンコーダシステムの計測誤差を補償するための補正情報と、前記エンコーダシステムの計測情報と、に基づいて、前記ステージの移動を制御することと、を含み、前記物体の露光動作において、前記マークの検出情報が用いられ、前記検出動作と前記露光動作でそれぞれ、前記エンコーダシステムによって前記ステージの位置情報が計測される露光方法が、提供される。

20

【0013】

本発明の第4の態様によれば、デバイス製造方法であって、第3の態様に係る露光方法を用いて基板を露光することと、前記露光された基板を現像することと、を含むデバイス製造方法が、提供される。

30

【図面の簡単な説明】

【0014】

【図1】一実施形態に係る露光装置の構成を概略的に示す図である。

【図2】図1のステージ装置を示す平面図である。

【図3】図1の露光装置が備える各種計測装置（エンコーダ、アライメント系、多点AF系、Zセンサなど）の配置を示す平面図である。

【図4】図4（A）は、ウエハステージを示す平面図、図4（B）は、ウエハステージWSTを示す一部断面した概略側面図である。

40

【図5】図5（A）は、計測ステージを示す平面図、図5（B）は、計測ステージを示す一部断面した概略側面図である。

【図6】一実施形態に係る露光装置の制御系の主要な構成を示すブロック図である。

【図7】図7（A）及び図7（B）は、アレイ状に配置された複数のヘッドをそれぞれ含む複数のエンコーダによるウエハテーブルのXY平面内の位置計測及びヘッド間の計測値の引き継ぎについて説明するための図である。

【図8】図8（A）は、エンコーダの構成の一例を示す図、図8（B）は、この計測誤差の生じるメカニズムについて説明するための図であって、エンコーダヘッド内のビームの反射型回折格子に対する入射光、回折光の関係を説明するための図である。

【図9】図9（A）は、エンコーダのヘッドとスケールとの間に非計測方向の相対運動が

50

生じた場合であっても計測値が変化しないケースを示す図、図9(B)は、エンコーダのヘッドとスケールとの間に非計測方向の相対運動が生じた場合に計測値が変化する場合の一例を示す図である。

【図10】図10(A)～図10(D)は、ヘッドとスケールとの間に非計測方向の相対運動が生じた場合において、エンコーダの計測値が変化する場合と計測値が変化しない場合とを説明するための図である。

【図11】図11(A)及び図11(B)は、非計測方向へのヘッドとスケールとの相対運動に起因するエンコーダ(第1番目のエンコーダ)の計測誤差を補正する補正情報を取得するための動作を説明するための図である。

【図12】ピッチング量 $x =$ におけるZ位置の変化に対するエンコーダの計測誤差を示すグラフである。

【図13】ヘッドとスケールとの非計測方向への相対運動に起因する別のエンコーダ(第2番目のエンコーダ)の計測誤差を補正する補正情報を取得するための動作を説明するための図である。

【図14】ヘッド位置のキャリブレーション処理について説明するための図である。

【図15】複数のヘッドで同一のスケール上の複数の計測点を計測する場合に生じる不都合を説明するための図である。

【図16】スケールの凹凸を測定する方法を説明するための図(その1)である。

【図17】図17(A)～図17(D)は、スケールの凹凸を測定する方法を説明するための図(その2)である。

【図18】スケールの格子ピッチの補正情報及び格子変形の補正情報の取得動作について説明するための図である。

【図19】図19(A)及び図19(B)は、補正済みのエンコーダの計測値をウエハステージWSTの位置に変換する具体的方法を説明するための図である。

【図20】ウエハステージのXY平面内の位置制御に用いられるエンコーダの切り換え処理を説明するための図である。

【図21】ウエハステージの位置制御、エンコーダの計測値の取り込み、及びエンコーダ切り換えのタイミングを概念的に示す図である。

【図22】ウエハステージ上のウエハに対するステップ・アンド・スキャン方式の露光が行われている状態のウエハステージ及び計測ステージの状態を示す図である。

【図23】露光終了後に、ウエハステージと計測ステージとが離間した状態から両ステージが接触する状態に移行した直後の両ステージの状態を示す図である。

【図24】ウエハテーブルと計測テーブルとのY軸方向の位置関係を保ちつつ、計測ステージが-Y方向に移動し、ウエハステージがアンローディングポジションに向けて移動しているときの両ステージの状態を示す図である。

【図25】計測ステージがSec-BCHK(インターバル)を行う位置に到達したときのウエハステージと計測ステージとの状態を示す図である。

【図26】Sec-BCHK(インターバル)が行われるのと並行して、ウエハステージがアンロードポジションからローディングポジションに移動したときのウエハステージと計測ステージとの状態を示す図である。

【図27】計測ステージが最適スクラム待機位置へ移動し、ウエハがウエハテーブル上にロードされたときのウエハステージと計測ステージとの状態を示す図である。

【図28】計測ステージが最適スクラム待機位置で待機中に、ウエハステージがPri-BCHKの前半の処理を行う位置へ移動したときの両ステージの状態を示す図である。

【図29】アライメント系AL1, AL2₂, AL2₃を用いて、3つのファーストアライメントショット領域に付設されたアライメントマークを同時検出しているときのウエハステージと計測ステージとの状態を示す図である。

【図30】フォーカスキャリブレーション前半の処理が行われているときのウエハステージと計測ステージとの状態を示す図である。

【図31】アライメント系AL1, AL2₁～AL2₄を用いて、5つのセカンドアライメ

10

20

30

40

50

ントショット領域に付設されたアライメントマークを同時検出しているときのウエハステージと計測ステージとの状態を示す図である。

【図32】Pri-BCHK後半の処理及びフォーカスキャリブレーション後半の処理の少なくとも一方が行われているときのウエハステージと計測ステージとの状態を示す図である。

【図33】アライメント系AL1, AL2₁~AL2₄を用いて、5つのサードアライメントショット領域に付設されたアライメントマークを同時検出しているときのウエハステージと計測ステージとの状態を示す図である。

【図34】アライメント系AL1, AL2₂, AL2₃を用いて、3つのフォーサアライメントショット領域に付設されたアライメントマークを同時検出しているときのウエハステージと計測ステージとの状態を示す図である。

【図35】フォーカスマッピングが終了したときのウエハステージと計測ステージとの状態を示す図である。

【図36】デバイス製造方法の実施形態を説明するためのフローチャートである。

【図37】図36のステップ204の具体例を示すフローチャートである。

【発明を実施するための形態】

【0015】

以下、本発明の一実施形態を図1~図35に基づいて説明する。

【0016】

図1には、一実施形態に係る露光装置100の構成が概略的に示されている。この露光装置100は、ステップ・アンド・スキャン方式の走査型露光装置、すなわちいわゆるスキャナである。後述するように本実施形態では、投影光学系PLが設けられており、以下においては、この投影光学系PLの光軸AXと平行な方向をZ軸方向、これに直交する面内でレチクルとウエハとが相対走査される方向をY軸方向、Z軸及びY軸に直交する方向をX軸方向とし、X軸、Y軸、及びZ軸回りの回転（傾斜）方向をそれぞれx、y、及びz方向として説明を行う。

【0017】

露光装置100は、照明系10、該照明系10からの露光用照明光（以下、「照明光」又は「露光光」と呼ぶ）ILにより照明されるレチクルRを保持するレチクルステージRST、レチクルRから射出された照明光ILをウエハW上に投射する投影光学系PLを含む投影ユニットPU、ウエハステージWST及び計測ステージMSTを有するステージ装置50、及びこれらの制御系等を含んでいる。ウエハステージWST上には、ウエハWが載置されている。

【0018】

照明系10は、例えば特開2001-313250号公報（対応する米国特許出願公開第2003/0025890号明細書）などに開示されるように、光源と、オプティカルインテグレータ等を含む照度均一化光学系、及びレチクルブラインド等（いずれも不図示）を有する照明光学系とを含んでいる。この照明系10では、レチクルブラインド（マスクングシステム）で規定されたレチクルR上でX軸方向に延びるスリット状の照明領域を照明光（露光光）ILによりほぼ均一な照度で照明する。ここで、照明光ILとしては、一例としてArFエキシマレーザ光（波長193nm）が用いられている。また、オプティカルインテグレータとしては、例えばフライアイレンズ、ロッドインテグレータ（内面反射型インテグレータ）あるいは回折光学素子などを用いることができる。

【0019】

レチクルステージRST上には、回路パターンなどがそのパターン面（図1における下面）に形成されたレチクルRが、例えば真空吸着により固定されている。レチクルステージRSTは、例えばリニアモータ等を含むレチクルステージ駆動系11（図1では不図示、図6参照）によって、XY平面内で微小駆動可能であるとともに、所定の走査方向（図1における紙面内左右方向であるY軸方向）に指定された走査速度で駆動可能となっている。

【0020】

10

20

30

40

50

レチクルステージ R S T の移動面内の位置情報 (z 方向の回転情報を含む) は、レチクルレーザ干渉計 (以下、「レチクル干渉計」という) 1 1 6 によって、移動鏡 1 5 (実際には、Y 軸方向に直交する反射面を有する Y 移動鏡と X 軸方向に直交する反射面を有する X 移動鏡とが設けられている) を介して、例えば 0 . 5 ~ 1 n m 程度の分解能で常時検出される。レチクル干渉計 1 1 6 の計測値は、主制御装置 2 0 (図 1 では不図示、図 6 参照) に送られる。主制御装置 2 0 は、レチクル干渉計 1 1 6 の計測値に基づいてレチクルステージ R S T の X 軸方向、Y 軸方向及び z 方向の位置を算出するとともに、この算出結果に基づいてレチクルステージ駆動系 1 1 を制御することで、レチクルステージ R S T の位置 (及び速度) を制御する。なお、移動鏡 1 5 に代えて、レチクルステージ R S T の端面を鏡面加工して反射面 (移動鏡 1 5 の反射面に相当) を形成することとしても良い。また、レチクル干渉計 1 1 6 は Z 軸、 x 及び y 方向の少なくとも 1 つに関するレチクルステージ R S T の位置情報も計測可能として良い。

10

【 0 0 2 1 】

投影ユニット P U は、レチクルステージ R S T の図 1 における下方に配置されている。投影ユニット P U は、鏡筒 4 0 と、該鏡筒 4 0 内に所定の位置関係で保持された複数の光学素子を有する投影光学系 P L とを含む。投影光学系 P L としては、例えば Z 軸方向と平行な光軸 A X に沿って配列される複数のレンズ (レンズエレメント) から成る屈折光学系が用いられている。投影光学系 P L は、例えば両側テレセントリックで所定の投影倍率 (例えば 1 / 4 倍、1 / 5 倍又は 1 / 8 倍など) を有する。このため、照明系 1 0 からの照明光 I L によって照明領域 I A R が照明されると、投影光学系 P L の第 1 面 (物体面) とパターン面がほぼ一致して配置されるレチクル R を通過した照明光 I L により、投影光学系 P L (投影ユニット P U) 及び液体 L q (図 1 参照) を介してその照明領域 I A R 内のレチクルの回路パターンの縮小像 (回路パターンの一部の縮小像) が、その第 2 面 (像面) 側に配置される、表面にレジスト (感光剤) が塗布されたウエハ W 上の前記照明領域 I A R に共役な領域 (露光領域) I A に形成される。そして、レチクルステージ R S T とウエハステージ W S T との同期駆動によって、照明領域 I A R (照明光 I L) に対してレチクルを走査方向 (Y 軸方向) に相対移動させるとともに、露光領域 (照明光 I L) に対してウエハ W を走査方向 (Y 軸方向) に相対移動させることで、ウエハ W 上の 1 つのショット領域 (区画領域) の走査露光が行われ、そのショット領域にレチクルのパターンが転写される。すなわち、本実施形態では照明系 1 0、レチクル及び投影光学系 P L によってウエハ W 上にパターンが生成され、照明光 I L によるウエハ W 上の感応層 (レジスト層) の露光によってウエハ W 上にそのパターンが形成される。図示していないが、投影ユニット P U は、防振機構を介して 3 本の支柱で支持される鏡筒定盤に搭載されるが、例えば国際公開第 2 0 0 6 / 0 3 8 9 5 2 号に開示されているように、投影ユニット P U の上方に配置される不図示のメインフレーム部材、あるいはレチクルステージ R S T が配置されるベース部材などに対して投影ユニット P U を吊り下げ支持しても良い。

20

30

【 0 0 2 2 】

また、本実施形態の露光装置 1 0 0 では、液浸法を適用した露光を行うため、投影光学系 P L を構成する最も像面側 (ウエハ W 側) の光学素子、ここではレンズ (以下、「先端レンズ」ともいう) 1 9 1 を保持する鏡筒 4 0 の下端部周囲を取り囲むように、局所液浸装置 8 の一部を構成するノズルユニット 3 2 が設けられている。本実施形態では、ノズルユニット 3 2 は、図 1 に示されるように、その下端面が先端レンズ 1 9 1 の下端面とほぼ面一に設定されている。また、ノズルユニット 3 2 は、液体 L q の供給口及び回収口と、ウエハ W が対向して配置され、かつ回収口が設けられる下面と、液体供給管 3 1 A 及び液体回収管 3 1 B とそれぞれ接続される供給流路及び回収流路とを備えている。液体供給管 3 1 A と液体回収管 3 1 B とは、図 3 に示されるように、平面視 (上方から見て) で X 軸方向及び Y 軸方向に対して 4 5 ° 傾斜し、投影光学系 P L の光軸 A X を通る Y 軸方向の直線 L V に関して対称な配置となっている。

40

【 0 0 2 3 】

液体供給管 3 1 A には、その一端が液体供給装置 5 (図 1 では不図示、図 6 参照) に接

50

続された不図示の供給管の他端が接続されており、液体回収管 3 1 B には、その一端が液体回収装置 6 (図 1 では不図示、図 6 参照) に接続された不図示の回収管の他端が接続されている。

【 0 0 2 4 】

液体供給装置 5 は、液体のタンク、加圧ポンプ、温度制御装置、並びに液体供給管 3 1 A に対する液体の供給・停止を制御するためのバルブ等を含んでいる。バルブとしては、例えば液体の供給・停止のみならず、流量の調整も可能となるように、流量制御弁を用いることが望ましい。前記温度制御装置は、液体タンク内の液体の温度を、露光装置が収納されているチャンバ (不図示) 内の温度と同程度の温度に調整する。なお、液体を供給するためのタンク、加圧ポンプ、温度制御装置、バルブなどは、そのすべてを露光装置 1 0 0 で備えている必要はなく、少なくとも一部を露光装置 1 0 0 が設置される工場などの設備で代替することもできる。

10

【 0 0 2 5 】

液体回収装置 6 は、液体のタンク及び吸引ポンプ、並びに液体回収管 3 1 B を介した液体の回収・停止を制御するためのバルブ等を含んでいる。バルブとしては、液体供給装置 5 のバルブに対応して流量制御弁を用いることが望ましい。なお、液体を回収するためのタンク、吸引ポンプ、バルブなどは、そのすべてを露光装置 1 0 0 で備えている必要はなく、少なくとも一部を露光装置 1 0 0 が設置される工場などの設備で代替することもできる。

20

【 0 0 2 6 】

本実施形態では、上記の液体として、A r F エキシマレーザ光 (波長 1 9 3 n m の光) が透過する純水 (以下、特に必要な場合を除いて、単に「水」と記述する) を用いるものとする。純水は、半導体製造工場等で容易に大量に入手できると共に、ウエハ上のフォトレジスト及び光学レンズ等に対する悪影響がない利点がある。

【 0 0 2 7 】

A r F エキシマレーザ光に対する水の屈折率 n は、ほぼ 1 . 4 4 である。この水の中では、照明光 I L の波長は、 $1 9 3 \text{ n m} \times 1 / n = \text{約 } 1 3 4 \text{ n m}$ に短波長化される。

【 0 0 2 8 】

液体供給装置 5 及び液体回収装置 6 は、それぞれコントローラを具備しており、それぞれのコントローラは、主制御装置 2 0 によって制御される (図 6 参照) 。液体供給装置 5 のコントローラは、主制御装置 2 0 からの指示に応じ、液体供給管 3 1 A に接続されたバルブを所定開度で開き、液体供給管 3 1 A 、供給流路、及び供給口を介して先端レンズ 1 9 1 とウエハ W との間に水 L q (図 1 参照) を供給する。また、このとき、液体回収装置 6 のコントローラは、主制御装置 2 0 からの指示に応じ、液体回収管 3 1 B に接続されたバルブを所定開度で開き、回収口、回収流路、及び液体回収管 3 1 B を介して、先端レンズ 1 9 1 とウエハ W との間から液体回収装置 6 (液体のタンク) の内部に水 L q を回収する。このとき、主制御装置 2 0 は、先端レンズ 1 9 1 とウエハ W との間に供給される水 L q の量と、回収される水 L q の量とが常に等しくなるように、液体供給装置 5 のコントローラ、液体回収装置 6 のコントローラに対して指令を与える。従って、先端レンズ 1 9 1 とウエハ W との間に、一定量の水 L q が保持される (図 1 参照) 。この場合、先端レンズ 1 9 1 とウエハ W との間に保持された水 L q は、常に入れ替わっている。

30

40

【 0 0 2 9 】

上記の説明から明らかなように、本実施形態では、ノズルユニット 3 2 、液体供給装置 5 、液体回収装置 6 、液体供給管 3 1 A 及び液体回収管 3 1 B 等を含み、局所液浸装置 8 が構成されている。局所液浸装置 8 は、ノズルユニット 3 2 によって、先端レンズ 1 9 1 とウエハ W との間を液体 L q で満たして、照明光 I L の光路空間を含む局所的な液浸空間 (液浸領域 1 4 に相当) を形成する。従って、ノズルユニット 3 2 は、液浸空間形成部材あるいはcontainment member (又はconfinement member) などとも呼ばれる。なお、局所液浸装置 8 の一部、例えば少なくともノズルユニット 3 2 は、投影ユニット P U を保持するメインフレーム (前述の鏡筒定盤を含む) に吊り下げ支持されても良いし、メインフレ

50

ームとは別のフレーム部材に設けても良い。あるいは、前述の如く投影ユニットPUが吊り下げ支持される場合は、投影ユニットPUと一体にノズルユニット32を吊り下げ支持しても良いが、本実施形態では投影ユニットPUとは独立に吊り下げ支持される計測フレームにノズルユニット32を設けている。この場合、投影ユニットPUを吊り下げ支持していなくても良い。

【0030】

なお、投影ユニットPU下方に計測ステージMSTが位置する場合にも、上記と同様に後述する計測テーブルと先端レンズ191との間に水Lqを満たすことが可能である。

【0031】

なお、上記の説明では、一例として液体供給管(ノズル)と液体回収管(ノズル)とがそれぞれ1つずつ設けられているものとしたが、これに限らず、周囲の部材との関係を考慮しても配置が可能であれば、例えば、国際公開第99/49504号に開示されるように、ノズルを多数有する構成を採用することとしても良い。また、ノズルユニット32の下面を、先端レンズ191の射出面よりも投影光学系PLの像面(すなわちウエハ)の近くに配置する、あるいは先端レンズ191の像面側の光路に加えて、先端レンズ191の物体面側の光路も液体で満たす構成を採用しても良い。要は、少なくとも投影光学系PLを構成する最下端の光学部材(先端レンズ)191とウエハWとの間に液体を供給することができるのであれば、その構成はいかなるものであっても良い。例えば、国際公開第2004/053955号に開示されている液浸機構、あるいは欧州特許出願公開第1420298号明細書に開示されている液浸機構なども本実施形態の露光装置に適用することができる。

【0032】

図1に戻り、前記ステージ装置50は、ベース盤12の上方に配置されたウエハステージWST及び計測ステージMST、これらのステージWST, MSTの位置情報を計測するY干渉計16, 18等を含む干渉計システム118(図6参照)、及び露光の際などにウエハステージWSTの位置情報を計測するのに用いられる後述するエンコーダシステム、並びにステージWST, MSTを駆動するステージ駆動系124(図6参照)などを備えている。

【0033】

ウエハステージWST, 計測ステージMSTそれぞれの底面には、不図示の非接触軸受、例えば真空予圧型空気静圧軸受(以下、「エアパッド」と呼ぶ)が複数ヶ所に設けられている。これらのエアパッドからベース盤12の上面に向けて噴出された加圧空気の静圧により、ベース盤12の上方にウエハステージWST, 計測ステージMSTが数 μm 程度のクリアランスを介して非接触で支持されている。また、ステージWST, MSTは、ステージ駆動系124によって、所定平面(XY平面)内のY軸方向(図1における紙面内左右方向)及びX軸方向(図1における紙面直交方向)に独立して2次元駆動可能である。

【0034】

これをさらに詳述すると、床面上には、図2の平面図に示されるように、ベース盤12を挟んで、X軸方向の一侧と他側に、Y軸方向に延びる一对のY軸固定子86, 87が、それぞれ配置されている。Y軸固定子86, 87は、例えばY軸方向に沿って所定間隔でかつ交互に配置されたN極磁石とS極磁石の複数の組から成る永久磁石群を内蔵する磁極ユニットによって構成されている。Y軸固定子86, 87には、各2つのY軸可動子82, 84及び83, 85が、それぞれ非接触で係合した状態で設けられている。すなわち、合計4つのY軸可動子82, 84, 83, 85は、XZ断面U字状のY軸固定子86又は87の内部空間に挿入された状態となっており、対応するY軸固定子86又は87に対して不図示のエアパッドをそれぞれ介して例えば数 μm 程度のクリアランスを介して非接触で支持されている。Y軸可動子82, 84, 83, 85のそれぞれは、例えばY軸方向に沿って所定間隔で配置された電機子コイルを内蔵する電機子ユニットによって構成されている。すなわち、本実施形態では、電機子ユニットから成るY軸可動子82, 84と磁極

10

20

30

40

50

ユニットから成る Y 軸固定子 8 6 とによって、ムービングコイル型の Y 軸リニアモータがそれぞれ構成されている。同様に Y 軸可動子 8 3、8 5 と Y 軸固定子 8 7 とによって、ムービングコイル型の Y 軸リニアモータがそれぞれ構成されている。以下においては、上記 4 つの Y 軸リニアモータのそれぞれを、それぞれの可動子 8 2、8 4、8 3、8 5 と同一の符号を用いて、適宜、Y 軸リニアモータ 8 2、Y 軸リニアモータ 8 4、Y 軸リニアモータ 8 3、及び Y 軸リニアモータ 8 5 と呼ぶものとする。

【0035】

上記 4 つの Y 軸リニアモータのうち、2 つの Y 軸リニアモータ 8 2、8 3 の可動子 8 2、8 3 は、X 軸方向に延びる X 軸固定子 8 0 の長手方向の一端と他端にそれぞれ固定されている。また、残り 2 つの Y 軸リニアモータ 8 4、8 5 の可動子 8 4、8 5 は、X 軸方向に延びる X 軸固定子 8 1 の一端と他端に固定されている。従って、X 軸固定子 8 0、8 1 は、各一对の Y 軸リニアモータ 8 2、8 3、8 4、8 5 によって、Y 軸に沿ってそれぞれ駆動される。

10

【0036】

X 軸固定子 8 0、8 1 のそれぞれは、例えば X 軸方向に沿って所定間隔で配置された電機子コイルをそれぞれ内蔵する電機子ユニットによって構成されている。

【0037】

一方の X 軸固定子 8 1 は、ウエハステージ W S T の一部を構成するステージ本体 9 1 (図 2 では不図示、図 1 参照) に形成された不図示の開口に挿入状態で設けられている。このステージ本体 9 1 の上記開口の内部には、例えば X 軸方向に沿って所定間隔でかつ交互に配置された N 極磁石と S 極磁石の複数の組から成る永久磁石群を有する磁極ユニットが設けられている。この磁極ユニットと X 軸固定子 8 1 とによって、ステージ本体 9 1 を X 軸方向に駆動するムービングマグネット型の X 軸リニアモータが構成されている。同様に、他方の X 軸固定子 8 0 は、計測ステージ M S T の一部を構成するステージ本体 9 2 (図 2 では不図示、図 1 参照) に形成された開口に挿入状態で設けられている。このステージ本体 9 2 の上記開口の内部には、ウエハステージ W S T 側 (ステージ本体 9 1 側) と同様の磁極ユニットが設けられている。この磁極ユニットと X 軸固定子 8 0 とによって、計測ステージ M S T を X 軸方向に駆動するムービングマグネット型の X 軸リニアモータが構成されている。

20

【0038】

本実施形態では、ステージ駆動系 1 2 4 を構成する上記各リニアモータが、図 6 に示される主制御装置 2 0 によって制御される。なお、各リニアモータは、それぞれムービングマグネット型やムービングコイル型のどちらか一方に限定されるものではなく、必要に応じて適宜選択することができる。

30

【0039】

なお、一对の Y 軸リニアモータ 8 4、8 5 がそれぞれ発生する推力を僅かに異ならせることで、ウエハステージ W S T のヨーイング量 (z 方向の回転量) の制御が可能である。また、一对の Y 軸リニアモータ 8 2、8 3 がそれぞれ発生する推力を僅かに異ならせることで、計測ステージ M S T のヨーイング量の制御が可能である。

【0040】

ウエハステージ W S T は、前述したステージ本体 9 1 と、該ステージ本体 9 1 上に搭載されたウエハテーブル W T B とを含む。このウエハテーブル W T B 及びステージ本体 9 1 は、不図示の Z レベリング機構 (例えばボイスコイルモータ等を含む) によって、ベース盤 1 2 及び X 軸固定子 8 1 に対して Z 軸方向、x 方向、及び y 方向に相対的に微小駆動される。すなわち、ウエハテーブル W T B は X Y 平面 (又は投影光学系 P L の像面) に対して Z 軸方向に微動可能かつ傾斜 (チルト) 可能となっている。なお、図 6 では、上記各リニアモータと Z レベリング機構とを含んで、ステージ駆動系 1 2 4 として示されている。また、ウエハテーブル W T B は X 軸、Y 軸、及び z 方向の少なくとも 1 つについても微動可能に構成しても良い。

40

【0041】

50

ウエハテーブルW T B上には、ウエハWを真空吸着等によって保持するウエハホルダ（不図示）が設けられている。ウエハホルダはウエハテーブルW T Bと一体に形成しても良いが、本実施形態ではウエハホルダとウエハテーブルW T Bとを別々に構成し、例えば真空吸着などによってウエハホルダをウエハテーブルW T Bの凹部内に固定している。また、ウエハテーブルW T Bの上には、ウエハホルダ上に載置されるウエハの表面とほぼ面一となる、液体L qに対して撥液化処理された表面（撥液面）を有し、かつ外形（輪郭）が矩形でその中央部にウエハホルダ（ウエハの載置領域）よりも一回り大きな円形の開口が形成されたプレート（撥液板）28が設けられている。プレート28は、低熱膨張率の材料、例えばガラス又はセラミックス（ショット社のゼロデュア（商品名）、 Al_2O_3 あるいはTiCなど）から成り、その表面には、例えばフッ素樹脂材料、ポリ四フッ化エチレン（テフロン（登録商標））等のフッ素系樹脂材料、アクリル系樹脂材料あるいはシリコン系樹脂材料などにより撥液膜が形成される。さらにプレート28は、図4（A）のウエハテーブルW T B（ウエハステージW S T）の平面図に示されるように、円形の開口を囲む、外形（輪郭）が矩形の第1撥液領域28aと、第1撥液領域28aの周囲に配置される矩形枠状（環状）の第2撥液領域28bとを有する。第1撥液領域28aは、例えば露光動作時、ウエハの表面からはみ出す液浸領域14の少なくとも一部が形成され、第2撥液領域28bは、後述のエンコーダシステムのためのスケール（格子部）が形成される。なお、プレート28はその表面の少なくとも一部がウエハの表面と面一でなくても良い、すなわち異なる高さであっても良い。また、プレート28は単一のプレートでも良いが、本実施形態では複数のプレート、例えば第1及び第2撥液領域28a、28bにそれぞれ対応する第1及び第2撥液板を組み合わせる構成とする。本実施形態では、前述の如く液体L qとして純水を用いるので、以下では第1及び第2撥液領域28a、28bをそれぞれ第1及び第2撥水板28a、28bとも呼ぶ。

10

20

30

40

50

【0042】

この場合、内側の第1撥水板28aには、露光光I Lが照射されるのに対し、外側の第2撥水板28bには、露光光I Lが殆ど照射されない。このことを考慮して、本実施形態では、第1撥水板28aの表面には、露光光I L（この場合、真空紫外域の光）に対する耐性が十分にある撥水コートが施された第1撥水領域が形成され、第2撥水板28bには、その表面に第1撥水領域に比べて露光光I Lに対する耐性が劣る撥水コートが施された第2撥水領域が形成されている。一般にガラス板には、露光光I L（この場合、真空紫外域の光）に対する耐性が十分にある撥水コートを施し難いので、このように第1撥水板28aとその周囲の第2撥水板28bとの2つの部分に分離することは効果的である。なお、これに限らず、同一のプレートの上面に露光光I Lに対する耐性が異なる2種類の撥水コートを施して、第1撥水領域、第2撥水領域を形成しても良い。また、第1及び第2撥水領域で撥水コートの種類が同一でも良い。例えば、同一のプレートに1つの撥水領域を形成するだけでも良い。

【0043】

また、図4（A）から明らかなように、第1撥水板28aの+ Y側の端部には、そのX軸方向の中央部に長方形の切り欠きが形成され、この切り欠きと第2撥水板28bとで囲まれる長方形の空間の内部（切り欠きの内部）に計測プレート30が埋め込まれている。この計測プレート30の長手方向の中央（ウエハテーブルW T BのセンターラインL L上）には、基準マークF Mが形成されるとともに、該基準マークF MのX軸方向の一侧と他側に、基準マークF Mの中心に関して対称な配置で一对の空間像計測スリットパターンS Lが形成されている。各空間像計測スリットパターンS Lとしては、一例として、Y軸方向とX軸方向とに沿った辺を有するL字状のスリットパターンを用いることができる。

【0044】

そして、上記各空間像計測スリットパターンS L下方のウエハステージW S T部分には、図4（B）に示されるように、その内部に対物レンズ、ミラー、リレーレンズなどを含む光学系が収納されたL字状の筐体36が、ウエハテーブルW T Bからステージ本体91の内部の一部を貫通する状態で、一部埋め込み状態で取り付けられている。筐体36は、

図示は省略されているが、上記一対の空間像計測スリットパターンSLに対応して一対設けられている。

【0045】

上記筐体36内部の光学系は、空間像計測スリットパターンSLを上方から下方に透過した照明光ILを、L字状の経路に沿って導き、-Y方向に向けて射出する。なお、以下においては、便宜上、筐体36内部の光学系を筐体36と同一の符号を用いて送光系36と記述する。

【0046】

さらに、第2撥水板28bの上面上には、その4辺のそれぞれに沿って所定ピッチで多数の格子線が直接形成されている。これをさらに詳述すると、第2撥水板28bのX軸方向一側と他側(図4(A)における左右両側)の領域には、Yスケール39Y₁、39Y₂がそれぞれ形成されている。Yスケール39Y₁、39Y₂はそれぞれ、例えばX軸方向を長手方向とする格子線38が所定ピッチでY軸に平行な方向(Y軸方向)に沿って形成される、Y軸方向を周期方向とする反射型の格子(例えば回折格子)によって構成されている。

10

【0047】

同様に、第2撥水板28bのY軸方向一側と他側(図4(A)における上下両側)の領域には、Xスケール39X₁、39X₂がそれぞれ形成されている。Xスケール39X₁、39X₂はそれぞれ、例えばY軸方向を長手方向とする格子線37が所定ピッチでX軸に平行な方向(X軸方向)に沿って形成される、X軸方向を周期方向とする反射型の格子(例えば回折格子)によって構成されている。上記各スケールとしては、第2撥水板28bの表面に例えばホログラム等により反射型の回折格子RG(図8)が作成されたものが用いられている。この場合、各スケールには狭いスリットや溝等から成る格子が目盛りとして所定間隔(ピッチ)で刻まれている。各スケールに用いられる回折格子の種類は限定されるものではなく、機械的に溝等が形成されたもののみならず、例えば、感光性樹脂に干渉縞を焼き付けて作成したものであっても良い。但し、各スケールは、例えば薄板状のガラスに上記回折格子の目盛りを、例えば138nm~4μmの間のピッチ、例えば1μmピッチで刻んで作成されている。これらスケールは前述の撥液膜(撥水膜)で覆われている。なお、図4(A)では、図示の便宜上から、格子のピッチは、実際のピッチに比べて格段に広く図示されている。その他の図においても同様である。

20

30

【0048】

このように、本実施形態では、第2撥水板28bそのものがスケールを構成するので、第2撥水板28bとして低熱膨張のガラス板を用いることとしたものである。しかし、これに限らず、格子が形成された低熱膨張のガラス板などから成るスケール部材を、局所的な伸縮が生じないように、板ばね(又は真空吸着)等によりウエハテーブルWTBの上面に固定しても良く、この場合には、全面に同一の撥水コートが施された撥水板をプレート28に代えて用いても良い。あるいは、ウエハテーブルWTBを低熱膨張材料で形成することも可能であり、かかる場合には、一対のYスケールとXスケールとは、そのウエハテーブルWTBの上面に直接形成しても良い。

【0049】

なお、回折格子を保護するために、撥液性をそなえた低熱膨張率のガラス板でカバーすることも有効である。ここで、ガラス板はその厚さが、例えば1mmであり、その表面がウエハ面と同じ高さになるよう、ウエハテーブルWTB上面に設置される。このため、ウエハステージWSTに保持される(載置される)ウエハWの表面(本実施形態では、ウエハステージWSTの上面とほぼ面一)とスケールの格子面とのZ軸方向の間隔は1mmとなる。

40

【0050】

なお、スケールの端付近には、後述するエンコーダヘッドとスケール間の相対位置を決めるための、位置出しパターンが設けられている。この位置出しパターンは反射率の異なる格子線から構成され、このパターン上をエンコーダヘッドが走査すると、エンコーダの

50

出力信号の強度が変化する。そこで、予め閾値を定めておき、出力信号の強度がその閾値を超える位置を検出する。この検出された位置を基準に、エンコーダヘッドとスケール間の相対位置を設定する。

【0051】

本実施形態では、主制御装置20は、干渉計システム118（図6参照）の計測結果から、全ストローク領域におけるウエハステージWSTの6自由度方向（Z、X、Y、z、x、y方向）の変位を求めることができる。ここで、干渉計システム118は、X干渉計126～128と、Y干渉計16と、Z干渉計43A、43Bと、を含む。

【0052】

ウエハテーブルWTBの-Y端面、-X端面には、それぞれ鏡面加工が施され、図2に示される反射面17a、反射面17bが形成されている。干渉計システム118（図6参照）の一部を構成するY干渉計16及びX干渉計126、127、128（図1では、X干渉計126～128は不図示、図2参照）は、これらの反射面17a、17bにそれぞれ干渉計ビーム（測長ビーム）を投射して、それぞれの反射光を受光することにより、各反射面の基準位置（一般には投影ユニットPU側面に固定ミラーを配置し、そこを基準面とする）からの変位、すなわちウエハステージWSTのXY平面内の位置情報を計測し、この計測した位置情報を主制御装置20に供給する。本実施形態では、後述するように、上記各干渉計としては、一部を除いて、測長軸を複数有する多軸干渉計が用いられている。

10

【0053】

一方、ステージ本体91の-Y側の側面には、図1及び図4（B）に示されるように、X軸方向を長手方向とする移動鏡41が、不図示のキネマティック支持機構を介して取り付けられている。

20

【0054】

移動鏡41に対向して、該移動鏡41に測長ビームを照射する、干渉計システム118（図6参照）の一部を構成する一対のZ干渉計43A、43Bが設けられている（図1及び図2参照）。これをさらに詳述すると、移動鏡41は、図2及び図4（B）を総合するとわかるように、X軸方向の長さがウエハテーブルWTBの反射面17aよりも、少なくともZ干渉計43A、43Bの間隔分、長く設計されている。また、移動鏡41は、長方形と等脚台形とを一体化したような六角形の断面形状を有する部材から成る。移動鏡41の-Y側の面に鏡面加工が施され、3つの反射面41b、41a、41cが形成されている。

30

【0055】

反射面41aは、移動鏡41の-Y側の端面を構成し、XZ平面と平行に且つX軸方向に延びている。反射面41bは、反射面41aの+Z側に隣接する面を構成し、XZ平面に対して所定角度だけ図4（B）における時計回り方向に傾斜した面と平行に且つX軸方向に延びている。反射面41cは、反射面41aの-Z側に隣接する面を構成し、反射面41aを挟んで反射面41bと対称に設けられている。

【0056】

Z干渉計43A、43Bは、図1及び図2を総合するとわかるように、Y干渉計16のX軸方向の一側と他側にほぼ同一距離離れて、且つY干渉計16より幾分低い位置にそれぞれ配置されている。

40

【0057】

Z干渉計43A、43Bそれぞれから、図1に示されるように、Y軸方向に沿う測長ビームB1が反射面41bに向けて投射されるとともに、Y軸方向に沿う測長ビームB2が反射面41c（図4（B）参照）に向けて投射されるようになっている。本実施形態では、反射面41bで反射された測長ビームB1と直交する反射面を有する固定鏡47A、及び反射面41cで反射された測長ビームB2と直交する反射面を有する固定鏡47Bが、移動鏡41から-Y方向に所定距離離れた位置に測長ビームB1、B2に干渉しない状態で、それぞれX軸方向に延設されている。

50

【0058】

固定鏡47A、47Bは、例えば投影ユニットPUを支持するフレーム（不図示）に設けられた同一の支持体（不図示）に支持されている。なお、固定鏡47A、47Bは前述の計測フレームなどに設けても良い。また、本実施形態では、3つの反射面41b、41a、41cを有する移動鏡41と、固定鏡47A、47Bとを設けるものとしたが、これに限らず、例えば45度の斜面を有する移動鏡をステージ本体91の側面に設け、ウエハステージWSTの上方に固定鏡を配置する構成としても良い。この場合、固定鏡を前述の支持体あるいは計測フレームなどに設ければ良い。

【0059】

Y干渉計16は、図2に示されるように、投影光学系PLの投影中心（光軸AX、図1参照）を通るY軸に平行な直線から同一距離-X側、+X側に離れたY軸方向の測長軸に沿って測長ビームB4₁、B4₂をウエハテーブルWTBの反射面17aに投射し、それぞれの反射光を受光することで、ウエハテーブルWTBの測長ビームB4₁、B4₂の照射点におけるY軸方向の位置（Y位置）を検出している。なお、図1では、測長ビームB4₁、B4₂が代表的に測長ビームB4として示されている。

【0060】

また、Y干渉計16は、測長ビームB4₁、B4₂との間にZ軸方向に所定間隔をあけてY軸方向の測長軸に沿って測長ビームB3を反射面41aに向けて投射し、反射面41aで反射した測長ビームB3を受光することにより、移動鏡41の反射面41a（すなわちウエハステージWST）のY位置を検出している。

【0061】

主制御装置20は、Y干渉計16の測長ビームB4₁、B4₂に対応する測長軸の計測値の平均値に基づいて反射面17a、すなわちウエハテーブルWTB（ウエハステージWST）のY位置（より正しくは、Y軸方向の変位Y）を算出する。また、主制御装置20は、測長ビームB4₁、B4₂に対応する測長軸の計測値の差より、ウエハテーブルWTBのZ軸回りの回転方向（z方向）の変位（ヨーイング量）z^(Y)を算出する。また、主制御装置20は、反射面17a及び反射面41aにおけるY位置（Y軸方向の変位Y）に基づいて、ウエハステージWSTのx方向の変位（ピッチング量）xを算出する。

【0062】

また、X干渉計126は、図2に示されるように、投影光学系PLの光軸を通るX軸方向の直線LHに関して同一距離離れた2軸の測長軸に沿って測長ビームB5₁、B5₂をウエハテーブルWTBに投射しており、主制御装置20は、測長ビームB5₁、B5₂に対応する測長軸の計測値に基づいて、ウエハテーブルWTBのX軸方向の位置（X位置、より正しくは、X軸方向の変位X）を算出する。また、主制御装置20は、測長ビームB5₁、B5₂に対応する測長軸の計測値の差より、ウエハテーブルWTBのz方向の変位（ヨーイング量）z^(X)を算出する。なお、X干渉計126から得られるz^(X)とY干渉計16から得られるz^(Y)は互いに等しく、ウエハテーブルWTBのz方向への変位（ヨーイング量）zを代表する。

【0063】

また、図2に点線で示されるように、X干渉計128からX軸に平行な測長軸に沿って測長ビームB7が射出される。このX干渉計128は、実際には、後述するアンローディングポジションUPとローディングポジションLP（図3参照）とを結ぶX軸に平行な測長軸に沿って、アンローディングポジションUPとローディングポジションLPの近傍に位置するウエハテーブルWTBの反射面17bに測長ビームB7を投射する。また、図2に示されるように、X干渉計127から測長ビームB6が、ウエハテーブルWTBの反射面17bに投射される。実際には、測長ビームB6は、プライマリアライメント系AL1の検出中心を通るX軸に平行な測長軸に沿って、ウエハテーブルWTBの反射面17bに投射される。

【0064】

10

20

30

40

50

主制御装置 20 は、X 干渉計 127 の測長ビーム B6 の計測値、及び X 干渉計 128 の測長ビーム B7 の計測値からも、ウエハテーブル WTB の X 軸方向の変位 X を求めることができる。ただし、3 つの X 干渉計 126, 127, 128 の配置が Y 軸方向に関して異なっており、X 干渉計 126 は図 22 に示される露光時に、X 干渉計 127 は図 29 等に示されるウエハアライメント時に、X 干渉計 128 は図 26 及び図 27 に示されるウエハのロード時及び図 25 に示されるアンロード時に使用される。

【0065】

また、Z 干渉計 43A、43B それぞれからは、Y 軸に沿う測長ビーム B1、B2 が、移動鏡 41 に向けて投射される。これらの測長ビーム B1、B2 は、移動鏡 41 の反射面 41b, 41c のそれぞれに所定の入射角 ($\theta/2$ とする) で入射する。そして、測長ビーム B1、B2 は、反射面 41b、41c でそれぞれ反射されて、固定鏡 47A、47B の反射面に垂直に入射する。そして、固定鏡 47A、47B の反射面で反射された測長ビーム B1、B2 は、再度反射面 41b, 41c でそれぞれ反射されて (入射時の光路を逆向きに戻り) Z 干渉計 43A、43B で受光される。

10

【0066】

ここで、ウエハステージ WST (すなわち移動鏡 41) の Y 軸方向への変位を Y_0 、Z 軸方向への変位を Z_0 とすると、Z 干渉計 43A、43B で受光される測長ビーム B1 の光路長変化 $L1$ 及び測長ビーム B2 の光路長変化 $L2$ は、それぞれ以下の式 (1)、(2) で表される。

20

【0067】

$$L1 = Y_0 \times (1 + \cos \theta) - Z_0 \times \sin \theta \quad \dots (1)$$

$$L2 = Y_0 \times (1 + \cos \theta) + Z_0 \times \sin \theta \quad \dots (2)$$

従って、式 (1)、(2) から Z_0 及び Y_0 は次式 (3)、(4) で求められる。

【0068】

$$Z_0 = (L2 - L1) / 2 \sin \theta \quad \dots (3)$$

$$Y_0 = (L1 + L2) / \{2(1 + \cos \theta)\} \quad \dots (4)$$

【0069】

上記の変位 Z_0 、 Y_0 は、Z 干渉計 43A、43B のそれぞれで求められる。そこで、Z 干渉計 43A で求められる変位を Z_0R 、 Y_0R とし、Z 干渉計 43B で求められる変位を Z_0L 、 Y_0L とする。そして、Z 干渉計 43A、43B それぞれが投射する測長ビーム B1、B2 が X 軸方向に離間する距離を D とする (図 2 参照)。かかる前提の下で、移動鏡 41 (すなわちウエハステージ WST) の z 方向への変位 (ヨーイング量) z 、及び移動鏡 41 (すなわちウエハステージ WST) の y 方向への変位 (ローリング量) y は次式 (5)、(6) で求められる。

30

【0070】

$$z = (Y_0R - Y_0L) / D \quad \dots (5)$$

$$y = (Z_0L - Z_0R) / D \quad \dots (6)$$

従って、主制御装置 20 は、上記式 (3) ~ 式 (6) を用いることで、Z 干渉計 43A、43B の計測結果に基づいて、ウエハステージ WST の 4 自由度の変位 Z_0 、 Y_0 、 z 、 y を算出することができる。

40

【0071】

このように、主制御装置 20 は、干渉計システム 118 の計測結果から、6 自由度方向 (Z、X、Y、z、x、y 方向) に関するウエハステージ WST の変位を求めることができる。なお、本実施形態では干渉計システム 118 がウエハステージ WST の 6 自由度方向の位置情報を計測可能であるものとしたが、計測方向は 6 自由度方向に限られず 5 自由度以下の方向でも良い。

【0072】

なお、本実施形態では、ウエハステージ WST (91, WTB) が 6 自由度で移動可能な単一のステージである場合について説明したが、これに限らず、XY 平面内で自在に移動可能なステージ本体 91 と、該ステージ本体 91 上に搭載され、ステージ本体 91 に対

50

して少なくともZ軸方向、x方向及びy方向に相対的に微小駆動可能なウエハテーブルW T Bとを含んでウエハステージW S Tを構成しても良い。この場合、前述の移動鏡41はウエハテーブルW T Bに設けられる。また、反射面17a, 反射面17bの代わりに、ウエハテーブルW T Bに平面ミラーから成る移動鏡を設けても良い。

【0073】

但し、本実施形態では、ウエハステージW S T (ウエハテーブルW T B) のX Y平面内の位置情報 (z方向の回転情報を含む3自由度方向の位置情報) は、主として、後述するエンコーダシステムによって計測され、干渉計16, 126, 127の計測値は、そのエンコーダシステムの計測値の長期的変動 (例えばスケールの経時的な変形などによる) を補正 (較正) する場合、あるいはエンコーダの出力異常発生時のバックアップの場合などに補助的に用いられる。なお、本実施形態では、ウエハステージW S Tの6自由度方向の位置情報のうち、X軸方向、Y軸方向及びz方向を含む3自由度方向の位置情報は後述のエンコーダシステムによって計測し、残りの3自由度方向、すなわちZ軸方向、x方向及びy方向の位置情報は、後述の複数のZセンサを有する計測システムによって計測される。ここで、残りの3自由度方向の位置情報は、計測システムと干渉計システム118の両方によって計測しても良い。例えば、計測システムによってZ軸方向及びy方向の位置情報を計測し、干渉計システム118によってx方向の位置情報を計測しても良い。

10

【0074】

なお、干渉計システム118はその少なくとも一部 (例えば、光学系など) が、投影ユニットP Uを保持するメインフレームに設けられる、あるいは前述の如く吊り下げ支持される投影ユニットP Uと一体に設けられても良いが、本実施形態では前述した計測フレームに設けられるものとする。

20

【0075】

計測ステージM S Tは、前述したステージ本体92と、該ステージ本体92上に搭載された計測テーブルM T Bとを含んでいる。計測テーブルM T Bは、不図示のZレベリング機構を介してステージ本体92上に搭載されている。しかしながら、これに限らず、例えば、計測テーブルM T Bを、ステージ本体92に対してX軸方向、Y軸方向及びz方向に微動可能に構成したいわゆる粗微動構造の計測ステージM S Tを採用しても良いし、あるいは、計測テーブルM T Bをステージ本体92に固定し、その計測テーブルM T Bとステージ本体92とを含む計測ステージM S Tの全体を6自由度方向に駆動可能な構成にしても良い。

30

【0076】

計測テーブルM T B (及びステージ本体92) には、各種計測用部材が設けられている。この計測用部材としては、例えば、図2及び図5 (A) に示されるように、投影光学系P Lの像面上で照明光I Lを受光するピンホール状の受光部を有する照度むらセンサ94、投影光学系P Lにより投影されるパターンの空間像 (投影像) を計測する空間像計測器96、及び例えば国際公開第03/065428号などに開示されているシャック - ハルトマン (Shack-Hartman) 方式の波面収差計測器98などが採用されている。波面収差計測器98としては、例えば国際公開第99/60361号 (対応欧州特許出願公開第1079223号明細書) に開示されるものも用いることができる。

40

【0077】

照度むらセンサ94としては、例えば特開昭57-117238号公報 (対応する米国特許第4,465,368号明細書) などに開示されるものと同様の構成のものを用いることができる。また、空間像計測器96としては、例えば特開2002-14005号公報 (対応する米国特許出願公開第2002/0041377号明細書) などに開示されるものと同様の構成のものを用いることができる。なお、本実施形態では3つの計測用部材 (94、96、98) を計測ステージM S Tに設けるものとしたが、計測用部材の種類、及び/又は数などはこれに限られない。計測用部材として、例えば投影光学系P Lの透過率を計測する透過率計測器、及び/又は、前述の局所液浸装置8、例えばノズルユニット

50

32 (あるいは先端レンズ191)などを観察する計測器などを用いても良い。さらに、計測用部材と異なる部材、例えばノズルユニット32、先端レンズ191などを清掃する清掃部材などを計測ステージMSTに搭載しても良い。

【0078】

本実施形態では、図5(A)からもわかるように、使用頻度の高いセンサ類、照度むらセンサ94や空間像計測器96などは、計測ステージMSTのセンターラインCL(中心を通るY軸)上に配置されている。このため、本実施形態では、これらのセンサ類を用いた計測を、計測ステージMSTをX軸方向に移動させることなく、Y軸方向にのみ移動させて行うことができる。

【0079】

上記各センサに加え、例えば特開平11-16816号公報(対応する米国特許出願公開第2002/0061469号明細書)などに開示される、投影光学系PLの像面上で照明光ILを受光する所定面積の受光部を有する照度モニタを採用しても良く、この照度モニタもセンターライン上に配置することが望ましい。

【0080】

なお、本実施形態では、投影光学系PLと液体(水)Lqとを介して露光光(照明光)ILによりウエハWを露光する液浸露光が行われるのに対応して、照明光ILを用いる計測に使用される上記の照度むらセンサ94(及び照度モニタ)、空間像計測器96、並びに波面収差計測器98では、投影光学系PL及び水Lqを介して照明光ILを受光することとなる。また、各センサは、例えば光学系などの一部だけが計測テーブルMTB(及びステージ本体92)に搭載されていても良いし、センサ全体を計測テーブルMTB(及びステージ本体92)に配置するようにしても良い。

【0081】

計測ステージMSTのステージ本体92には、図5(B)に示されるように、その-Y側の端面に、棒状の取付部材42が固定されている。また、ステージ本体92の-Y側の端面には、取付部材42の開口内部のX軸方向の中心位置近傍に、前述した一对の送光系36に対向し得る配置で、一对の受光系44が固定されている。各受光系44は、リレーレンズなどの光学系と、受光素子、例えばフォトマルチプライヤチューブなどと、これらを収納する筐体とによって構成されている。図4(B)及び図5(B)、並びにこれまでの説明から容易に想像されるように、本実施形態では、ウエハステージWSTと計測ステージMSTとが、Y軸方向に関して所定距離以内に近接した状態(接触状態を含む)では、計測プレート30の各空間像計測スリットパターンSLを透過した照明光ILが前述の各送光系36で案内され、各受光系44内部の各受光素子で受光される。すなわち、計測プレート30、送光系36及び受光系44によって、前述した特開2002-14005号公報(対応する米国特許出願公開第2002/0041377号明細書)などに開示されるものと同様の、空間像計測装置45が構成される(図6参照)。

【0082】

前記取付部材42の上には、断面矩形の棒状部材から成る基準部材としてのコンフィデンシャルバー(以下、「CDバー」と略述する)46がX軸方向に延設されている。このCDバー46は、フルキネマティックマウント構造によって、計測ステージMST上にキネマティックに支持されている。

【0083】

CDバー46は、原器(計測基準)となるため、低熱膨張率の光学ガラスセラミックス、例えば、ショット社のゼロデュア(商品名)などがその素材として採用されている。このCDバー46の上面(表面)は、いわゆる基準平板と同程度にその平坦度が高く設定されている。また、このCDバー46の長手方向の一側と他側の端部近傍には、図5(A)に示されるように、Y軸方向を周期方向とする基準格子(例えば回折格子)52がそれぞれ形成されている。この一对の基準格子52は、相互に所定距離(Lとする)を隔ててCDバー46のX軸方向の中心、すなわち前述のセンターラインCLに関して対称な配置で形成されている。

10

20

30

40

50

【 0 0 8 4 】

また、このCDパー46の上面には、図5(A)に示されるような配置で複数の基準マークMが形成されている。この複数の基準マークMは、同一ピッチでY軸方向に関して3行の配列で形成され、各行の配列がX軸方向に関して互いに所定距離だけずれて形成されている。各基準マークMとしては、後述するプライマリアライメント系、セカンダリアライメント系によって検出可能な寸法の2次元マークが用いられている。基準マークMはその形状(構成)が前述の基準マークFMと異なっても良いが、本実施形態では基準マークMと基準マークFMとは同一の構成であり、かつウエハWのアライメントマークとも同一の構成となっている。なお、本実施形態ではCDパー46の表面、及び計測テーブルMTB(前述の計測用部材を含んでも良い)の表面もそれぞれ撥液膜(撥水膜)で覆われている。

10

【 0 0 8 5 】

計測テーブルMTBの+Y端面、-X端面も前述したウエハテーブルWTBと同様の反射面19a、19bが形成されている(図2及び図5(A)参照)。干渉計システム118(図6参照)のY干渉計18、X干渉計130(図1では、X干渉計130は不図示、図2参照)は、これらの反射面19a、19bに、図2に示されるように、干渉計ビーム(測長ビーム)を投射して、それぞれの反射光を受光することにより、各反射面の基準位置からの変位、すなわち計測ステージMSTの位置情報(例えば、少なくともX軸及びY軸方向の位置情報とz方向の回転情報とを含む)を計測し、この計測値が主制御装置20に供給される。

20

【 0 0 8 6 】

本実施形態の露光装置100では、図1では図面の錯綜を避ける観点から図示が省略されているが、実際には、図3に示されるように、投影ユニットPUの中心(投影光学系PLの光軸AX、本実施形態では前述の露光領域IAの中心とも一致)を通りかつY軸と平行な直線LV上で、その光軸から-Y側に所定距離隔てた位置に検出中心を有するプライマリアライメント系AL1が配置されている。このプライマリアライメント系AL1は、支持部材54を介して不図示のメインフレームの下面に固定されている。このプライマリアライメント系AL1を挟んで、X軸方向の一侧と他側には、その直線LVに関してほぼ対称に検出中心が配置されるセカンダリアライメント系AL2₁、AL2₂と、AL2₃、AL2₄とが、それぞれ設けられている。すなわち、5つのアライメント系AL1、AL2₁~AL2₄はその検出中心がX軸方向に関して異なる位置に配置されている、すなわちX軸方向に沿って配置されている。

30

【 0 0 8 7 】

各セカンダリアライメント系AL2_n(n=1~4)は、セカンダリアライメント系AL2₄について代表的に示されるように、回転中心Oを中心として図3における時計回り及び反時計回りに所定角度範囲で回動可能なアーム56_n(n=1~4)の先端(回動端)に固定されている。本実施形態では、各セカンダリアライメント系AL2_nはその一部(例えば、アライメント光を検出領域に照射し、かつ検出領域内の対象マークから発生する光を受光素子に導く光学系を少なくとも含む)がアーム56_nに固定され、残りの一部は投影ユニットPUを保持するメインフレームに設けられる。セカンダリアライメント系AL2₁、AL2₂、AL2₃、AL2₄はそれぞれ、回転中心Oを中心として回動することで、X位置が調整される。すなわち、セカンダリアライメント系AL2₁、AL2₂、AL2₃、AL2₄はその検出領域(又は検出中心)が独立にX軸方向に可動である。従って、プライマリアライメント系AL1及びセカンダリアライメント系AL2₁、AL2₂、AL2₃、AL2₄はX軸方向に関してその検出領域の相対位置が調整可能となっている。なお、本実施形態では、アームの回動によりセカンダリアライメント系AL2₁、AL2₂、AL2₃、AL2₄のX位置が調整されるものとしたが、これに限らず、セカンダリアライメント系AL2₁、AL2₂、AL2₃、AL2₄をX軸方向に往復駆動する駆動機構を設けても良い。また、セカンダリアライメント系AL2₁、AL2₂、AL2₃、AL2₄の少なくとも1つをX軸方向だけでなくY軸方向にも可動として良い。なお、各セカンダリアライ

40

50

メント系 $AL2_n$ はその一部がアーム 56_n によって移動されるので、不図示のセンサ、例えば干渉計、あるいはエンコーダなどによって、アーム 56_n に固定されるその一部の位置情報が計測可能となっている。このセンサは、セカンダリアライメント系 $AL2_n$ の X 軸方向の位置情報を計測するだけでも良いが、他の方向、例えば Y 軸方向、及び / 又は回転方向 (x 及び y 方向の少なくとも一方を含む) の位置情報も計測可能として良い。

【 0088 】

各アーム 56_n の上面には、差動排気型のエアベアリングから成るバキュームパッド 58_n ($n = 1 \sim 4$) が設けられている。また、アーム 56_n は、モータ等を含む回転駆動機構 60_n ($n = 1 \sim 4$ 、図 3 では不図示、図 6 参照) によって、主制御装置 20 の指示に応じて回動される。主制御装置 20 は、アーム 56_n の回転調整後に、各バキュームパッド 58_n を作動させて各アーム 56_n を不図示のメインフレームに吸着固定する。これにより、各アーム 56_n の回転角度調整後の状態、すなわち、プライマリアライメント系 $AL1$ に対する 4 つのセカンダリアライメント系 $AL2_1 \sim AL2_4$ の所望の位置関係が維持される。

10

【 0089 】

なお、メインフレームのアーム 56_n に対向する部分が磁性体であるならば、バキュームパッド 58 に代えて電磁石を採用しても良い。

【 0090 】

本実施形態では、プライマリアライメント系 $AL1$ 及び 4 つのセカンダリアライメント系 $AL2_1 \sim AL2_4$ のそれぞれとして、例えばウエハ上のレジストを感光させないブロードバンドな検出光束を対象マークに照射し、その対象マークからの反射光により受光面に結像された対象マークの像と不図示の指標 (各アライメント系内に設けられた指標板上の指標パターン) の像とを撮像素子 (CCD 等) を用いて撮像し、それらの撮像信号を出力する画像処理方式の FIA (Field Image Alignment) 系のセンサが用いられている。プライマリアライメント系 $AL1$ 及び 4 つのセカンダリアライメント系 $AL2_1 \sim AL2_4$ のそれぞれからの撮像信号は、図 6 の主制御装置 20 に供給される。

20

【 0091 】

なお、上記各アライメント系としては、FIA 系に限らず、コヒーレントな検出光を対象マークに照射し、その対象マークから発生する散乱光又は回折光を検出する、あるいはその対象マークから発生する 2 つの回折光 (例えば同次数の回折光、あるいは同方向に回折する回折光) を干渉させて検出するアライメントセンサを単独であるいは適宜組み合わせることは勿論可能である。また、本実施形態では 5 つのアライメント系 $AL1$ 、 $AL2_1 \sim AL2_4$ を設けるものとしているが、その数は 5 つに限られるものでなく、2 つ以上かつ 4 つ以下、あるいは 6 つ以上でも良いし、奇数ではなく偶数でも良い。さらに、本実施形態では、5 つのアライメント系 $AL1$ 、 $AL2_1 \sim AL2_4$ は、支持部材 54 を介して投影ユニット PU を保持するメインフレームの下面に固定されるものとしたが、これに限らず、例えば前述した計測フレームに設けても良い。また、アライメント系 $AL1$ 、 $AL2_1 \sim AL2_4$ はウエハ W のアライメントマーク、及び CD バー 46 の基準マークを検出するので、本実施形態では単にマーク検出系とも呼ばれる。

30

【 0092 】

本実施形態の露光装置 100 では、図 3 に示されるように、前述したノズルユニット 32 の周囲を四方から囲む状態で、エンコーダシステムの 4 つのヘッドユニット $62A \sim 62D$ が配置されている。これらのヘッドユニット $62A \sim 62D$ は、図 3 では図面の錯綜を避ける観点から図示が省略されているが、実際には、支持部材を介して、前述した投影ユニット PU を保持するメインフレームに吊り下げ状態で固定されている。なお、ヘッドユニット $62A \sim 62D$ は、例えば投影ユニット PU が吊り下げ支持される場合は投影ユニット PU と一体に吊り下げ支持しても良いし、あるいは前述した計測フレームに設けても良い。

40

【 0093 】

ヘッドユニット $62A$ 、 $62C$ は、投影ユニット PU の + X 側、- X 側にそれぞれ X 軸

50

方向を長手方向として、かつ投影光学系 P L の光軸 A X に関して対称に光軸 A X からほぼ同一距離隔てて配置されている。また、ヘッドユニット 6 2 B、6 2 D は、投影ユニット P U の + Y 側、- Y 側にそれぞれ Y 軸方向を長手方向として、かつ投影光学系 P L の光軸 A X からほぼ同一距離隔てて配置されている。

【 0 0 9 4 】

ヘッドユニット 6 2 A 及び 6 2 C は、図 3 に示されるように、X 軸方向に沿って投影光学系 P L の光軸 A X を通りかつ X 軸と平行な直線 L H 上に所定間隔で配置された複数（ここでは 6 個）の Y ヘッド 6 4 を備えている。ヘッドユニット 6 2 A は、前述の Y スケール 3 9 Y₁ を用いて、ウエハステージ W S T（ウエハテーブル W T B）の Y 軸方向の位置（Y 位置）を計測する多眼（ここでは、6 眼）の Y リニアエンコーダ（以下、適宜「Y エンコーダ」又は「エンコーダ」と略述する）7 0 A（図 6 参照）を構成する。同様に、ヘッドユニット 6 2 C は、前述の Y スケール 3 9 Y₂ を用いて、ウエハステージ W S T（ウエハテーブル W T B）の Y 位置を計測する多眼（ここでは、6 眼）の Y エンコーダ 7 0 C（図 6 参照）を構成する。ここで、ヘッドユニット 6 2 A、6 2 C が備える隣接する Y ヘッド 6 4（すなわち、計測ビーム）の間隔は、前述の Y スケール 3 9 Y₁、3 9 Y₂ の X 軸方向の幅（より正確には、格子線 3 8 の長さ）よりも狭く設定されている。また、ヘッドユニット 6 2 A、6 2 C がそれぞれ備える複数の Y ヘッド 6 4 のうち、最も内側に位置する Y ヘッド 6 4 は、投影光学系 P L の光軸になるべく近く配置するために、投影光学系 P L の鏡筒 4 0 の下端部（より正確には先端レンズ 1 9 1 を取り囲むノズルユニット 3 2 の横側）に固定されている。

【 0 0 9 5 】

ヘッドユニット 6 2 B は、図 3 に示されるように、上記直線 L V 上に Y 軸方向に沿って所定間隔で配置された複数、ここでは 7 個の X ヘッド 6 6 を備えている。また、ヘッドユニット 6 2 D は、上記直線 L V 上に所定間隔で配置された複数、ここでは 1 1 個（ただし、図 3 ではプライマリアライメント系 A L 1 と重なる 1 1 個のうちの 3 個は不図示）の X ヘッド 6 6 を備えている。ヘッドユニット 6 2 B は、前述の X スケール 3 9 X₁ を用いて、ウエハステージ W S T（ウエハテーブル W T B）の X 軸方向の位置（X 位置）を計測する、多眼（ここでは、7 眼）の X リニアエンコーダ（以下、適宜「X エンコーダ」又は「エンコーダ」と略述する）7 0 B（図 6 参照）を構成する。また、ヘッドユニット 6 2 D は、前述の X スケール 3 9 X₂ を用いて、ウエハステージ W S T（ウエハテーブル W T B）の X 位置を計測する、多眼（ここでは、1 1 眼）の X エンコーダ 7 0 D（図 6 参照）を構成する。また、本実施形態では、例えば後述するアライメント時などにヘッドユニット 6 2 D が備える 1 1 個の X ヘッド 6 6 のうちの 2 個の X ヘッド 6 6 が、X スケール 3 9 X₁、X スケール 3 9 X₂ に同時にそれぞれ対向する場合がある。この場合には、X スケール 3 9 X₁ とこれに対向する X ヘッド 6 6 とによって、X リニアエンコーダ 7 0 B が構成され、X スケール 3 9 X₂ とこれに対向する X ヘッド 6 6 とによって、X リニアエンコーダ 7 0 D が構成される。

【 0 0 9 6 】

ここで、1 1 個の X ヘッド 6 6 のうちの一部、ここでは 3 個の X ヘッドは、プライマリアライメント系 A L 1 の支持部材 5 4 の下面側に取り付けられている。また、ヘッドユニット 6 2 B、6 2 D がそれぞれ備える隣接する X ヘッド 6 6（計測ビーム）相互の間隔は、前述の X スケール 3 9 X₁、3 9 X₂ の Y 軸方向の幅（より正確には、格子線 3 7 の長さ）よりも狭く設定されている。また、ヘッドユニット 6 2 B、6 2 D がそれぞれ備える複数の X ヘッド 6 6 のうち、最も内側に位置する X ヘッド 6 6 は、投影光学系 P L の光軸になるべく近く配置するために、投影光学系 P L の鏡筒の下端部（より正確には先端レンズ 1 9 1 を取り囲むノズルユニット 3 2 の横側）に固定されている。

【 0 0 9 7 】

さらに、セカンダリアライメント系 A L 2₁ の - X 側、セカンダリアライメント系 A L 2₄ の + X 側に、プライマリアライメント系 A L 1 の検出中心を通る X 軸に平行な直線上かつその検出中心に対してほぼ対称に検出点が配置される Y ヘッド 6 4 y₁、6 4 y₂ がそ

れぞれ設けられている。Yヘッド64y₁、64y₂の間隔は、前述した距離Lにほぼ等しく設定されている。Yヘッド64y₁、64y₂は、ウエハステージWST上のウエハWの中心が上記直線LV上にある図3に示される状態では、Yスケール39Y₂、39Y₁にそれぞれ対向するようになっている。後述するアライメント動作の際などでは、Yヘッド64y₁、64y₂に対向してYスケール39Y₂、39Y₁がそれぞれ配置され、このYヘッド64y₁、64y₂（すなわち、これらYヘッド64y₁、64y₂によって構成されるYエンコーダ70C、70A）によってウエハステージWSTのY位置（及びz回転）が計測される。

【0098】

また、本実施形態では、セカンダリアライメント系の後述するベースライン計測時などに、CDバー46の一对の基準格子52とYヘッド64y₁、64y₂とがそれぞれ対向し、Yヘッド64y₁、64y₂と対向する基準格子52とによって、CDバー46のY位置が、それぞれの基準格子52の位置で計測される。以下では、基準格子52にそれぞれ対向するYヘッド64y₁、64y₂によって構成されるエンコーダをY軸リニアエンコーダ70E、70F（図6参照）と呼ぶ。

【0099】

上述した6つのリニアエンコーダ70A～70Fは、例えば0.1nm程度の分解能でウエハステージWSTのそれぞれの計測方向の位置情報を計測し、それらの計測値（計測情報）は、主制御装置20に供給される。主制御装置20は、リニアエンコーダ70A～70Dの計測値に基づいて、ウエハテーブルWTBのXY平面内の位置を制御するとともに、リニアエンコーダ70E、70Fの計測値に基づいて、CDバー46のz方向の回転を制御する。なお、リニアエンコーダの構成等については、さらに後述する。

【0100】

本実施形態の露光装置100では、ウエハWのZ軸方向の位置情報を計測する位置計測装置が設けられる。本実施形態では、この位置計測装置として、図3に示されるように、照射系90a及び受光系90bから成る、例えば特開平6-283403号公報（対応する米国特許第5,448,332号明細書）等が開示されるものと同様の構成の斜入射方式の多点焦点位置検出系（以下、「多点AF系」と略述する）が設けられている。本実施形態では、一例として、前述のヘッドユニット62Cの-X端部の-Y側に照射系90aが配置され、これに対峙する状態で、前述のヘッドユニット62Aの+X端部の-Y側に受光系90bが配置されている。

【0101】

この多点AF系（90a、90b）の複数の検出点は、図示は省略されているが、被検面上でX軸方向に沿って所定間隔で配置される。本実施形態では、例えば1行M列（Mは検出点の総数）又は2行N列（Nは検出点の総数の1/2）のマトリックス状に配置される。図3中では、それぞれ検出ビームが照射される複数の検出点を、個別に図示せず、照射系90a及び受光系90bの間でX軸方向に延びる細長い検出領域（ビーム領域）AFとして示している。この検出領域AFは、X軸方向の長さがウエハWの直径と同程度に設定されているので、ウエハWをY軸方向に1回スキャンするだけで、ウエハWのほぼ全面でZ軸方向の位置情報（面位置情報）を計測できる。また、この検出領域AFは、Y軸方向に関して、前述の液浸領域14（露光領域IA）とアライメント系（AL1、AL2₁、AL2₂、AL2₃、AL2₄）の検出領域との間に配置されているので、多点AF系とアライメント系とでその検出動作を並行して行うことが可能となっている。多点AF系は、投影ユニットPUを保持するメインフレームなどに設けても良いが、本実施形態では前述の計測フレームに設けるものとする。

【0102】

なお、複数の検出点は1行M列又は2行N列で配置されるものとしたが、行数及び/又は列数はこれに限られない。但し、行数が2以上である場合は、異なる行の間でも検出点のX軸方向の位置を異ならせることが好ましい。さらに、複数の検出点はX軸方向に沿って配置されるものとしたが、これに限らず、複数の検出点の全部又は一部をY軸方向に関

10

20

30

40

50

して異なる位置に配置しても良い。例えば、X軸及びY軸の両方と交差する方向に沿って複数の検出点を配置しても良い。すなわち、複数の検出点は少なくともX軸方向に関して位置が異なっていれば良い。また、本実施形態では複数の検出点に検出ビームを照射するものとしたが、例えば検出領域AFの全域に検出ビームを照射しても良い。さらに、検出領域AFはX軸方向の長さがウエハWの直径と同程度でなくても良い。

【0103】

本実施形態では、多点AF系の複数の検出点のうち、両端に位置する検出点の近傍、すなわちビーム領域AFの両端部近傍に、前述の直線LVに関して対称な配置で、各一对のZ位置計測用の面位置センサ（以下、「Zセンサ」と略述する）72a, 72b、及び72c, 72dが設けられている。これらのZセンサ72a~72dは、不図示のメインフレームの下面に固定されている。Zセンサ72a~72dとしては、ウエハテーブルWTBに対し上方から光を照射し、その反射光を受光してその光の照射点におけるウエハテーブルWTB表面のXY平面に直交するZ軸方向の位置情報を計測するセンサ、一例としてCDドライブ装置などで用いられる光ピックアップのような構成の光学式の変位センサ（光ピックアップ方式のセンサ）が用いられている。なお、Zセンサ72a~72dは前述した計測フレームなどに設けても良い。

10

【0104】

さらに、前述したヘッドユニット62Cは、複数のYヘッド64を結ぶX軸方向の直線LHを挟んで一側と他側に位置する、直線LHに平行な2本の直線上にそれぞれ沿って且つ相互に対応して所定間隔で配置された複数（ここでは各6個、合計で12個）のZセンサ74_{i,j}（i=1, 2, j=1, 2, …, 6）を備えている。この場合、対を成すZセンサ74_{1,j}、74_{2,j}は、上記直線LHに関して対称に配置されている。さらに、複数対（ここでは6対）のZセンサ74_{1,j}、74_{2,j}と複数のYヘッド64とは、X軸方向に関して交互に配置されている。各Zセンサ74_{i,j}としては、前述のZセンサ72a~72dと同様の光ピックアップ方式のセンサが用いられている。

20

【0105】

ここで、直線LHに関して対称な位置にある各対のZセンサ74_{1,j}、74_{2,j}の間隔は、前述したZセンサ72a, 72bの間隔と同一間隔に設定されている。また、一对のZセンサ74_{1,4}、74_{2,4}は、Zセンサ72a, 72bと同一のY軸方向の直線上に位置している。

30

【0106】

また、前述したヘッドユニット62Aは、前述の直線LVに関して、上述の複数のZセンサ74_{i,j}と対称に配置された複数、ここでは12個のZセンサ76_{p,q}（p=1, 2, q=1, 2, …, 6）を備えている。各Zセンサ76_{p,q}としては、前述のZセンサ72a~72dと同様の光ピックアップ方式のセンサが用いられている。また、一对のZセンサ76_{1,3}、76_{2,3}は、Zセンサ72c, 72dと同一のY軸方向の直線上に位置している。なお、Zセンサ74_{i,j}、76_{p,q}は、例えば前述のメインフレームあるいは計測フレームに設けられる。また、本実施形態では、Zセンサ72a~72d、74_{i,j}、76_{p,q}を有する計測システムは、前述のスケールと対向する1つ又は複数のZセンサによってウエハステージWSTのZ軸方向の位置情報を計測する。このため、露光動作では、ウエハステージWSTの移動に応じて、位置計測に用いるZセンサ74_{i,j}、76_{p,q}が切り換えられる。さらに露光動作では、Yスケール39Y₁と少なくとも1つのZセンサ76_{p,q}が対向し、かつYスケール39Y₂と少なくとも1つのZセンサ74_{i,j}が対向する。従って、計測システムはウエハステージWSTのZ軸方向の位置情報だけでなくy方向の位置情報（ローリング）も計測可能である。また、本実施形態では、計測システムの各Zセンサがスケールの格子面（回折格子の形成面）を検出するものとしているが、格子面と異なる面、例えば格子面を覆うカバーガラスの一面を検出するものとしても良い。

40

【0107】

なお、図3では、計測ステージMSTの図示が省略されるとともに、その計測ステージMSTと先端レンズ191との間に保持される水Lqで形成される液浸領域が符号14で

50

示されている。また、この図3において、符号78は、多点AF系(90a, 90b)のビーム路近傍に所定温度に温度調整されたドライエアーを、図3中の白抜き矢印で示されるように例えばダウンフローにて送風する局所空調システムを示す。また、符号UPは、ウエハテーブルW T B上のウエハのアンロードが行われるアンローディングポジションを示し、符号LPはウエハテーブルW T B上へのウエハのロードが行われるローディングポジションを示す。本実施形態では、アンローディングポジションUPと、ローディングポジションLPとは、直線LVに関して対称に設定されている。なお、アンローディングポジションUPとローディングポジションLPとを同一位置としても良い。

【0108】

図6には、露光装置100の制御系の主要な構成が示されている。この制御系は、装置全体を統括的に制御するマイクロコンピュータ(又はワークステーション)から成る主制御装置20を中心として構成されている。この主制御装置20に接続された外部記憶装置であるメモリ34には、後述する補正情報が記憶されている。なお、図6においては、前述した照度むらセンサ94、空間像計測器96及び波面収差計測器98などの計測ステージM S Tに設けられた各種センサが、纏めてセンサ群99として示されている。

10

【0109】

上述のようにして構成された本実施形態の露光装置100では、前述したようなウエハテーブルW T B上のXスケール、Yスケールの配置及び前述したようなXヘッド、Yヘッドの配置を採用したことから、図7(A)及び図7(B)などに例示されるように、ウエハステージW S Tの有効ストローク範囲(すなわち、本実施形態では、アライメント及び露光動作のために移動する範囲)では、必ず、Xスケール $39X_1$ 、 $39X_2$ のうちの少なくとも一方にヘッドユニット62B、62Dに属する合計18個のXヘッドのうちの少なくとも1箇所のXヘッド66が対向し、かつYスケール $39Y_1$ 、 $39Y_2$ にヘッドユニット62A、62Cにそれぞれ属する少なくとも各1つのYヘッド64、又はYヘッド $64y_1$ 、 $64y_2$ がそれぞれ対向するようになっている。すなわち、4つのスケールのうちの少なくとも3つに、対応するヘッドが少なくとも各1つ対向するようになっている。

20

【0110】

なお、図7(A)及び図7(B)中では、対応するXスケール又はYスケールに対向したヘッドが丸で囲んで示されている。

【0111】

このため、主制御装置20は、前述のウエハステージW S Tの有効ストローク範囲では、エンコーダ70A及び70C、並びにエンコーダ70B及び70Dの少なくとも一方の少なくとも合計3個のエンコーダの計測値に基づいて、ステージ駆動系124を構成する各モータを制御することで、ウエハステージW S TのXY平面内の位置情報(z方向の回転情報を含む)を、高精度に制御することができる。エンコーダ70A~70Dの計測値が受ける空気揺らぎの影響は、干渉計に比べては無視できるほど小さいので、空気揺らぎに起因する計測値の短期安定性は、干渉計に比べて格段に良い。

30

【0112】

また、図7(A)中に白抜き矢印で示されるようにウエハステージW S TをX軸方向に駆動する際、そのウエハステージW S TのY軸方向の位置を計測するYヘッド64が、同図中に矢印 e_1 、 e_2 で示されるように、隣のYヘッド64に順次切り換わる。例えば実線の丸で囲まれるYヘッド 64_{C3} 、 64_{A3} から点線の丸で囲まれるYヘッド 64_{C4} 、 64_{A4} へ切り換わる。このため、その切り換わりの前後で、後述する計測値のつなぎ処理が行なわれる。すなわち、本実施形態では、このYヘッド64の切り換え及び計測値のつなぎ処理を円滑に行うために、前述の如く、ヘッドユニット62A、62Cが備える隣接するYヘッド64の間隔を、Yスケール $39Y_1$ 、 $39Y_2$ のX軸方向の幅よりも狭く設定したものである。

40

【0113】

また、本実施形態では、前述の如く、ヘッドユニット62B、62Dが備える隣接するXヘッド66相互の間隔は、前述のXスケール $39X_1$ 、 $39X_2$ のY軸方向の幅よりも狭

50

く設定されているので、上述と同様に、図7(B)中に白抜き矢印で示されるようにウエハステージWSTをY軸方向に駆動する際、そのウエハステージWSTのX軸方向の位置を計測するXヘッド66が、順次隣のXヘッド66に切り換わり(例えば実線の丸で囲まれるXヘッド66から点線の丸で囲まれるXヘッド66へ切り換わる)、その切り換わりの前後で計測値のつなぎ処理が行なわれる。

【0114】

次に、エンコーダ70A~70Fの構成等について、図8(A)に拡大して示される、Yエンコーダ70Aを代表的に採り上げて説明する。この図8(A)には、Yスケール39Y₁に検出光(計測ビーム)を照射するヘッドユニット62Aの1つのYヘッド64が示されている。

10

【0115】

Yヘッド64は、大別すると、照射系64a、光学系64b、及び受光系64cの3部分から構成されている。

【0116】

照射系64aは、レーザビームLBをY軸及びZ軸に対して45°を成す方向に射出する光源、例えば半導体レーザLDと、該半導体レーザLDから射出されるレーザビームLBの光路上に配置された収束レンズL1とを含む。

【0117】

光学系64bは、その分離面がXZ平面と平行である偏光ビームスプリッタPBS、一對の反射ミラーR1a、R1b、レンズL2a、L2b、四分の一波長板(以下、 $\lambda/4$ 板と記述する)WP1a、WP1b、及び反射ミラーR2a、R2b等を備えている。

20

【0118】

受光系64cは、偏光子(検光子)及び光検出器等を含む。

【0119】

このYエンコーダ70Aにおいて、半導体レーザLDから射出されたレーザビームLBはレンズL1を介して偏光ビームスプリッタPBSに入射し、偏光分離されて2つのビームLB₁、LB₂となる。偏光ビームスプリッタPBSを透過したビームLB₁は反射ミラーR1aを介してYスケール39Y₁に形成された反射型回折格子RGに到達し、偏光ビームスプリッタPBSで反射されたビームLB₂は反射ミラーR1bを介して反射型回折格子RGに到達する。なお、ここで「偏光分離」とは、入射ビームをP偏光成分とS偏光成分に分離することを意味する。

30

【0120】

ビームLB₁、LB₂の照射によって回折格子RGから発生する所定次数の回折ビーム、例えば1次回折ビームはそれぞれ、レンズL2b、L2aを介して $\lambda/4$ 板WP1b、WP1aにより円偏光に変換された後、反射ミラーR2b、R2aにより反射されて再度 $\lambda/4$ 板WP1b、WP1aを通り、往路と同じ光路を逆方向に辿って偏光ビームスプリッタPBSに達する。

【0121】

偏光ビームスプリッタPBSに達した2つのビームは、各々その偏光方向が元の方向に対して90度回転している。このため、先に偏光ビームスプリッタPBSを透過したビームLB₁の1次回折ビームは、偏光ビームスプリッタPBSで反射されて受光系64cに入射するとともに、先に偏光ビームスプリッタPBSで反射されたビームLB₂の1次回折ビームは、偏光ビームスプリッタPBSを透過して前記ビームLB₁の1次回折ビームと同軸に合成されて受光系64cに入射する。

40

【0122】

そして、上記2つの1次回折ビームは、受光系64cの内部で、検光子によって偏光方向が揃えられ、相互に干渉して干渉光となり、この干渉光が光検出器によって検出され、干渉光の強度に応じた電気信号に変換される。

【0123】

上記の説明からわかるように、Yエンコーダ70Aでは、干渉させる2つのビーム(光

50

束)の光路長が極短かつほぼ等しいため、空気揺らぎの影響がほとんど無視できる。そして、Yスケール39Y₁(すなわちウエハステージWST)が計測方向(この場合、Y軸方向)に移動すると、2つのビームそれぞれの位相が変化して干渉光の強度が変化する。この干渉光の強度の変化が、受光系64cによって検出され、その強度変化に応じた位置情報がYエンコーダ70Aの計測値として出力される。その他のエンコーダ70B, 70C, 70D, 70E, 70Fも、エンコーダ70Aと同様にして構成されている。

【0124】

一方、ウエハステージWSTがY軸方向とは異なる方向に移動し、ヘッド64とYスケール39Y₁との間に計測したい方向以外の相対運動(非計測方向の相対運動)が生じると、殆どの場合、それによってYエンコーダ70Aに計測誤差が生じる。以下、この計測誤差の生じるメカニズムについて、説明する。

10

【0125】

まず、2つの戻り光束LB₁, LB₂から合成される干渉光の強度と、Yスケール39Y₂(反射型回折格子RG)の変位(Yヘッド64との相対変位)の関係を導出する。

【0126】

図8(B)において、反射鏡R1aで反射された光束LB₁は、反射型回折格子RGに角度 α_0 で入射し、 n_a 次回折光が角度 α_1 で発生するとする。そして、反射鏡R2aによって反射され復路を辿る戻り光束は、反射型回折格子RGに角度 α_1 で入射する。そして再度、回折光が発生する。ここで、角度 α_0 で発生し、元の光路を辿って反射鏡R1aに向かう回折光は、往路において発生した回折光と同次数の n_a 次回折光である。

20

【0127】

一方、反射鏡R1bで反射された光束LB₂は角度 β_0 で反射型回折格子RGに入射し、 n_b 次回折光が角度 β_1 で発生される。この回折光が、反射鏡R2bによって反射され、同じ光路を辿って反射鏡R1bに戻るとする。

【0128】

この場合、2つの戻り光束LB₁, LB₂から合成される干渉光の強度Iは、光検出器の受光位置における2つの戻り光束LB₁, LB₂間の位相の差(位相差)に、 $I = 1 + \cos$ と依存する。ただし、2つの光束LB₁, LB₂の強度は互いに等しいとした。

30

【0129】

ここで、位相差は、詳しい導き方の詳細は省略するが、理論上、次式(7)で求められる。

【0130】

$$= K L + 4 (n_b - n_a) Y / p + 2 K Z (\cos \beta_1 + \cos \beta_0 - \cos \alpha_1 - \cos \alpha_0) \dots (7)$$

ここで、KLは、2つの光束LB₁, LB₂の光路差Lに起因する位相差、Yは、反射型回折格子RGの+Y方向の変位、Zは、反射型回折格子RGの+Z方向の変位、pは回折格子のピッチ、 n_b , n_a は上述の各回折光の回折次数である。

40

【0131】

ここで、エンコーダは、光路差L=0及び次式(8)で示される対称性を満たすように、構成されているとする。

【0132】

$$\alpha_0 = \beta_0, \alpha_1 = \beta_1 \dots (8)$$

その場合、式(7)の右辺第3項の括弧内は零になり、同時に $n_b = -n_a (=n)$ を満たすので、次式(9)が得られる。

【0133】

$$s_{ym}(Y) = 2 Y / (p / 4n) \dots (9)$$

上式(9)より、位相差 s_{ym} は光の波長に依存しないことがわかる。

50

【0134】

ここで、簡単な例として図9(A)、図9(B)に示される2つのケースを考えてみる。まず、図9(A)のケースでは、ヘッド64の光軸がZ軸方向に一致している(ヘッド64が傾いていない)。ここで、ウエハステージWSTがZ軸方向に変位したとする($Z = 0$ 、 $Y = 0$)。この場合、光路差Lに変化はないので、式(7)右辺第1項に変化はない。第2項は、仮定 $Y = 0$ より、零となる。そして、第3項は、式(8)の対称性を満たしているため、零となる。従って、位相差に変化は生じず、また干渉光の強度変化も生じない。結果として、エンコーダの計測値(カウント値)も変化しない。

【0135】

一方、図9(B)のケースでは、ヘッド64の光軸がZ軸に対して傾いている(ヘッド64が傾いている)。この状態から、ウエハステージWSTがZ軸方向に変位したとする($Z = 0$ 、 $Y = 0$)。この場合も、光路差Lに変化は生じないので、式(7)右辺第1項に変化はない。そして第2項は、仮定 $Y = 0$ より、零となる。しかし、ヘッドが傾いていることにより式(8)の対称性が破れるので、第3項は零にならず、Z変位Zに比例して変化する。従って、位相差に変化が生じ、結果として、計測値が変化する。なお、ヘッド64に倒れが生じていなくても、例えばヘッドの光学特性(テレセントリシティなど)などによっては、式(8)の対称性が崩れ、同様に計測値が変化する。すなわち、エンコーダシステムの計測誤差の発生要因となるヘッドユニットの特性情報はヘッドの倒れだけでなくその光学特性なども含む。

【0136】

また、図示は省略するが、計測方向(Y軸方向)と光軸方向(Z軸方向)とに垂直な方向に変位する場合($X = 0$ 、 $Y = 0$ 、 $Z = 0$)、回折格子RGの格子線の向く方向(長手方向)が計測方向と直交している限り計測値は変化しないが、直交していなければ角度に比例したゲインで感度が発生する。

【0137】

次に、例えば図10(A)~図10(D)に示される4つの場合について考えてみる。まず、図10(A)の場合、ヘッド64の光軸がZ軸方向に一致している(ヘッド64が傾いていない)。この状態から、ウエハステージWSTが+Z方向に移動して図10(B)の状態になっても、先の図9(A)と同じケースなのでエンコーダの計測値は変化しない。

【0138】

次に、図10(B)の状態から、ウエハステージWSTがX軸回りに回転して図10(C)に示される状態になるとする。この場合、ヘッドとスケールとが相対運動していない、すなわち $Y = Z = 0$ であるにもかかわらず、ウエハステージWSTの回転により光路差Lに変化が生じるため、エンコーダの計測値が変化する。すなわち、ウエハステージWSTの傾斜(チルト)に起因してエンコーダシステムに計測誤差が生じる。

【0139】

次に、図10(C)の状態から、ウエハステージWSTが下方に移動し、図10(D)のような状態になるとする。この場合、ウエハステージWSTは回転しないので、光路差Lに変化は生じない。しかし、式(8)の対称性が破れているため、式(7)の右辺第3項を通じてZ変位Zによって位相差が変化する。それにより、エンコーダの計測値が変化する。なお、図10(D)の場合のエンコーダの計測値は、図10(A)と同じ計測値になる。

【0140】

発明者等が行ったシミュレーションの結果、エンコーダの計測値は、計測方向であるY軸方向のスケールの位置変化のみならず、x方向(ピッチング方向)、z方向(ヨーイング方向)の姿勢変化に対して感度を持つ上、前述した対称性が崩れている場合などでは、Z軸方向の位置変化にも依存することが判明した。すなわち、上述の理論的な説明とシミュレーションの結果とが一致した。

【0141】

10

20

30

40

50

そこで、本実施形態では、上述した非計測方向へのヘッドとスケールとの相対運動に起因する各エンコーダの計測誤差を補正する補正情報を次のようにして取得している。

【0142】

a. まず、主制御装置20は、干渉計システム118のY干渉計16、X干渉計126及びZ干渉計43A、43Bの計測値をモニタしつつ、ステージ駆動系124を介してウエハステージWSTを駆動し、図11(A)及び図11(B)に示されるように、ヘッドユニット62Aの最も-X側のYヘッド64を、ウエハテーブルWTB上面のYスケール39Y₁の任意の領域(図11(A)中に丸で囲んで示される領域)ARに対向させる。

【0143】

b. そして、主制御装置20はY干渉計16及びZ干渉計43A、43Bの計測値に基づいて、ウエハテーブルWTB(ウエハステージWST)のローリング量 y 及びヨーイング量 z とともにゼロ、且つピッチング量 x が所望の値 θ_0 (ここでは、 $\theta_0 = 200 \mu rad$ であるものとする。)となるように、ウエハテーブルWTB(ウエハステージWST)を駆動し、その駆動後に上記ヘッド64からYスケール39Y₁の領域ARに検出光を照射し、その反射光を受光したヘッド64からの光電変換信号に応じた計測値を内部メモリに記憶する。

10

【0144】

c. 次に、主制御装置20は、Y干渉計16及びZ干渉計43A、43Bの計測値に基づいてウエハテーブルWTB(ウエハステージWST)の姿勢(ピッチング量 $x = \theta_0$ 、ヨーイング量 $z = 0$ 、ローリング量 $y = 0$)を維持しつつ、図11(B)中の矢印で示されるように、ウエハテーブルWTB(ウエハステージWST)を所定範囲内、例えば $-100 \mu m \sim +100 \mu m$ の範囲内でZ軸方向に駆動し、その駆動中に上記ヘッド64からYスケール39Y₁の領域ARに検出光を照射しつつ、所定のサンプリング間隔で、その反射光を受光したヘッド64からの光電変換信号に応じた計測値を順次取り込み、内部メモリに記憶する。

20

【0145】

d. 次に、主制御装置20は、Y干渉計16の計測値に基づいてウエハテーブルWTB(ウエハステージWST)のピッチング量を($x = \theta_0 - \quad$)に変更する。

【0146】

e. 次に、その変更後の姿勢について、上記c.と同様の動作を繰り返す。

30

【0147】

f. その後、上記d.とeとの動作を交互に繰り返して、ピッチング量 x が例えば $-200 \mu rad < x < +200 \mu rad$ の範囲について、 $\quad (rad)$ 、例えば $40 \mu rad$ 間隔で上記Z駆動範囲内のヘッド64の計測値を取り込む。

【0148】

g. 次に、上記b.~e.の処理によって得られた内部メモリ内の各データを、横軸をZ位置、縦軸をエンコーダカウント値とする2次元座標系上にプロットし、ピッチング量が同じときのプロット点を順次結び、ピッチング量がゼロのライン(中央の横のライン)が、原点を通るように、縦軸方向に関して横軸をシフトすることで、図12に示されるような、グラフ(ウエハステージのZレベリングに応じたエンコーダ(ヘッド)の計測値の変化特性を示すグラフ)が得られる。

40

【0149】

この図12のグラフ上の各点の縦軸の値は、ピッチング量 $x = \quad$ における、各Z位置におけるエンコーダの計測誤差に他ならない。そこで、主制御装置20では、この図12のグラフ上の各点のピッチング量 x 、Z位置、エンコーダ計測誤差をテーブルデータとし、そのテーブルデータをステージ位置起因誤差補正情報としてメモリ34(図6参照)に記憶する。あるいは、主制御装置20は、計測誤差を、Z位置 z 、ピッチング量 x の関数とし、例えば最小二乗法により未定係数を算出することでその関数を求め、その関数をステージ位置起因誤差補正情報としてメモリ34に記憶する。

【0150】

50

h. 次に、主制御装置 20 は、干渉計システム 118 の X 干渉計 126 の計測値をモニタしつつ、ステージ駆動系 124 を介してウエハステージ WST を - X 方向に所定量駆動し、図 13 に示されるように、ヘッドユニット 62A の - X 側の端から 2 番目の Y ヘッド 64 (上でデータの取得が終了した Y ヘッド 64 の隣の Y ヘッド) を、ウエハテーブル WTB 上面の Y スケール 39 Y₁ の前述の領域 AR (図 13 中に丸で囲んで示される領域) に対向させる。

【0151】

i. そして、主制御装置 20 は、その Y ヘッド 64 について、上述と同様の処理を行い、そのヘッド 64 と Y スケール 39 Y₁ とによって構成される Y エンコーダ 70A の補正情報を、メモリ 34 に記憶する。

10

【0152】

j. 以後同様にして、ヘッドユニット 62A の残りの各 Y ヘッド 64 と Y スケール 39 Y₁ とによって構成される Y エンコーダ 70A の補正情報、ヘッドユニット 62B の各 X ヘッド 66 と X スケール 39 X₁ とによって構成される X エンコーダ 70B の補正情報、ヘッドユニット 62C の各 X ヘッド 64 と Y スケール 39 Y₂ とによって構成される Y エンコーダ 70C の補正情報、及びヘッドユニット 62D の各 X ヘッド 66 と X スケール 39 X₂ とによって構成される X エンコーダ 70D の補正情報を、それぞれ求め、メモリ 34 に記憶する。

【0153】

ここで、ヘッドユニット 62B の各 X ヘッド 66 を用いた上述した計測に際しては、前述と同様、X スケール 39 X₁ 上の同一の領域を用い、ヘッドユニット 62C の各 Y ヘッド 64 を用いた上述した計測に際しては、Y スケール 39 Y₂ 上の同一の領域を用い、ヘッドユニット 62D の各 Y ヘッド 66 を用いた上述した計測に際しては、X スケール 39 X₂ 上の同一の領域を用いることが重要である。その理由は、干渉計システム 118 の各干渉計の補正 (反射面 17a, 17b 及び反射面 41a, 41b, 41c の曲がり補正を含む) が終了していれば、それらの干渉計の計測値に基づいてウエハステージ WST の姿勢を所望の姿勢にいつでも設定することができるし、各スケールの同一部位を用いることで、スケール面が傾斜していてもその影響を受けて各ヘッド間で計測誤差が生じることがないからである。

20

【0154】

また、主制御装置 20 は、Y ヘッド 64 y₁, 64 y₂ については、上述のヘッドユニット 62C, 64A の各 Y ヘッド 64 と同じ Y スケール 39 Y₂, 39 Y₁ 上の同一の領域をそれぞれ用いて上述した計測を行い、Y スケール 39 Y₂ に対向する Y ヘッド 64 y₁ によって構成されるエンコーダ 70C の補正情報、及び Y スケール 39 Y₁ に対向する Y ヘッド 64 y₂ によって構成されるエンコーダ 70A の補正情報を求め、メモリ 34 に記憶する。

30

【0155】

次に、主制御装置 20 は、上述のピッチング量を変化させた場合と同様の手順で、ウエハステージ WST のピッチング量及びローリング量とともにゼロに維持したまま、ウエハステージ WST のヨーイング量 z を $-200 \mu rad < z < +200 \mu rad$ の範囲について順次変化させ、各位置で、ウエハテーブル WTB (ウエハステージ WST) を所定範囲内、例えば $-100 \mu m \sim +100 \mu m$ の範囲内で Z 軸方向に駆動し、その駆動中に所定のサンプリング間隔で、ヘッドの計測値を、順次取り込み、内部メモリに記憶する。このような計測を、全てのヘッド 64 又は 66 について行い、前述と同様の手順で、内部メモリ内の各データを、横軸を Z 位置、縦軸をエンコーダカウント値とする 2 次元座標上にプロットし、ヨーイング量が同じときのプロット点を順次結び、ヨーイング量がゼロのライン (中央の横のライン) が、原点を通るように、横軸をシフトすることで、図 12 と同様の、グラフを得る。そして、主制御装置 20 は、得られたグラフ上の各点のヨーイング量 z 、Z 位置、計測誤差をテーブルデータとし、そのテーブルデータを補正情報としてメモリ 34 に記憶する。あるいは、主制御装置 20 は、計測誤差を、Z 位置 z 、ヨー

40

50

イング量 z の関数とし、例えば最小二乗法により未定係数を算出することでその関数を求め、その関数を補正情報としてメモリ 3 4 に記憶する。

【 0 1 5 6 】

ここで、ウエハステージ W S T のピッチング量がゼロでなく、かつヨーイング量がゼロでない場合における、ウエハステージ W S T の Z 位置 z のときの、各エンコーダの計測誤差は、その Z 位置 z のときの、上記のピッチング量に応じた計測誤差と、ヨーイング量に応じた計測誤差との単純な和（線形和）であると考えて差し支えない。その理由は、シミュレーションの結果、ヨーイングを変化させる場合も、Z 位置の変化に応じて計測誤差（カウント値）が線形に変化することが確認されているからである。

【 0 1 5 7 】

以下では、説明の簡略化のため、各 Y エンコーダの Y ヘッドについて、次式（10）で示されるような、計測誤差 y を表す、ウエハステージ W S T のピッチング量 x 、ヨーイング量 z 、Z 位置 z の関数が求められ、メモリ 3 4 内に記憶されているものとする。また、各 X エンコーダの X ヘッドについて、次式（11）で示されるような、計測誤差 x を表す、ウエハステージ W S T のローリング量 y 、ヨーイング量 z 、Z 位置 z の関数が求められ、メモリ 3 4 内に記憶されているものとする。

【 0 1 5 8 】

$$y = f(z, x, z) = x(z - a) + z(z - b) \quad \dots\dots (10)$$

$$x = g(z, y, z) = y(z - c) + z(z - d) \quad \dots\dots (11)$$

上式（10）において、 a は、図 1 2 のグラフの、各直線が交わる点の Z 座標であり、 b は、Y エンコーダの補正情報の取得のためにヨーイング量を変化させた場合の図 1 2 と同様のグラフの、各直線が交わる点の Z 座標である。また、上式（11）において、 c は、X エンコーダの補正情報の取得のためにローリング量を変化させた場合の図 1 2 と同様のグラフの、各直線が交わる点の Z 座標であり、 d は、X エンコーダの補正情報の取得のためにヨーイング量を変化させた場合の図 1 2 と同様のグラフの、各直線が交わる点の Z 座標である。

【 0 1 5 9 】

なお、上記の y や x は、Y エンコーダ又は X エンコーダの非計測方向（例えば x 方向又は y 方向、 z 方向及び Z 軸方向）に関するウエハステージ W S T の位置が、Y エンコーダ又は X エンコーダの計測値に影響する度合いを示すものであるから、本明細書では、ステージ位置起因誤差と呼び、このステージ位置起因誤差をそのまま補正情報として用いることができるので、この補正情報をステージ位置起因誤差補正情報と呼ぶ。

【 0 1 6 0 】

次に、後述するエンコーダの計測値をウエハステージ W S T の X Y 平面内の位置情報に変換する処理、及び複数のエンコーダ間でのつなぎ処理などの前提となる、各ヘッド（より正しくは、各ヘッドから射出される計測ビーム）の X Y 平面内の位置座標、特に非計測方向の位置座標を取得するヘッド位置（計測ビーム位置）のキャリブレーション処理について説明する。ここでは、一例としてヘッドユニット 6 2 A、6 2 C をそれぞれ構成する Y ヘッド 6 4 から射出される計測ビームの計測方向に直交する非計測方向（X 軸方向）に関する位置座標のキャリブレーション処理について説明する。

【 0 1 6 1 】

まず、このキャリブレーション処理の開始に当たり、主制御装置 2 0 は、ウエハステージ W S T を駆動して、Y スケール 3 9 Y₁、3 9 Y₂ を、それぞれヘッドユニット 6 2 A、6 2 C の下方に位置させる。例えば、図 1 4 に示されるように、ヘッドユニット 6 2 A の左から 3 番目の Y ヘッド 6 4_{A3}、ヘッドユニット 6 2 C の右から 2 番目の Y ヘッド 6 4_{C5} を、Y スケール 3 9 Y₁、3 9 Y₂ にそれぞれ対向させる。

【 0 1 6 2 】

次に、主制御装置 2 0 は、Y 干渉計 1 6 の測長ビーム B 4₁、B 4₂ それぞれの計測値又は Z 干渉計 4 3 A、4 3 B の計測値に基づいて、ウエハステージ W S T を図 1 4 中に矢印 R V で示されるように、所定角度（とする）だけ投影光学系 P L の光軸 A X を中心とし

10

20

30

40

50

てXY平面内で回転させ、この回転中に得られるYヘッド64_{A3}, 64_{C5}(エンコーダ70A, 70C)の計測値を取得する。図14中には、このウエハステージWSTの回転中に、Yヘッド64_{A3}, 64_{C5}で計測される計測値に対応するベクトルMA, MBがそれぞれ示されている。

【0163】

この場合、 θ は微小角であるから、 $MA = b \cdot \sin \theta$ 及び $MB = a \cdot \cos \theta$ が成立し、ベクトルMA, MBの大きさの比MA/MBは、回転中心からYヘッド64_{A3}, 64_{C5}それぞれから射出される各計測ビームの照射点(エンコーダ又はヘッドの検出点とも呼ぶ)までの距離a, bの比a/bに等しい。

【0164】

そこで、主制御装置20は、上記エンコーダ70A, 70Cの計測値と、Y干渉計16の測長ビームB4₁, B4₂それぞれの計測値から得られる前記所定角度 θ に基づいて、距離b, aすなわち、Yヘッド64_{A3}, 64_{C5}のそれぞれから射出される計測ビームの照射点のX座標値を算出する、あるいはその算出されたX座標値に基づいてさらに計算を行い、Yヘッド64_{A3}, 64_{C5}それぞれから射出される計測ビームの照射点の設計上の位置に対するX軸方向に関する位置ずれ量(すなわち、その位置ずれ量の補正情報)を算出する。

【0165】

また、図14に示される位置にウエハステージWSTがある場合には、実際には、Xスケール39X₁, 39X₂にヘッドユニット62B, 62Dがそれぞれ対向する。従って、主制御装置20は、上記のウエハステージWSTの回転の際に、Xスケール39X₁, 39X₂にそれぞれ対向するヘッドユニット62B, 62Dの各1つのXヘッド66(エンコーダ70B, 70D)の計測値を同時に取得している。そして、上記と同様にして、Xスケール39X₁, 39X₂にそれぞれ対向する各1つのXヘッド66それぞれから射出される計測ビームの照射点のY座標値を算出する、あるいはその算出結果に基づいてさらに計算を行い、それらのXヘッドそれぞれから射出される計測ビームの照射点の設計上の位置に対するY軸方向に関する位置ずれ量(すなわち、その位置ずれ量の補正情報)を算出する。

【0166】

次に、主制御装置20は、ウエハステージWSTをX軸方向に所定ピッチで移動し、各位置決め位置で、上述と同様の手順の処理を行うことで、ヘッドユニット62A, 62Cの残りのYヘッドについても、それぞれから射出される計測ビームの照射点のX座標値、あるいは設計上の位置に対するX軸方向に関する位置ずれ量(すなわち、その位置ずれ量の補正情報)を求めることができる。

【0167】

また、主制御装置20は、図14の位置から、Y軸方向に所定ピッチで移動し、各位置決め位置で、上述と同様の手順の処理を行うことで、ヘッドユニット62B, 62Dの残りのXヘッドについても、それぞれから射出される計測ビームの照射点のY座標値、あるいは設計上の位置に対するY軸方向に関する位置ずれ量(すなわち、その位置ずれ量の補正情報)を求めることができる。

【0168】

また、主制御装置20は、Yヘッド64_{y1}, 64_{y2}についても、上述したYヘッド64と同様の手法で、それぞれから射出される計測ビームの照射点のX座標値あるいは設計上の位置に対するX軸方向に関する位置ずれ量(すなわち、その位置ずれ量の補正情報)を取得する。

【0169】

このようにして、主制御装置20は、全てのYヘッド64、64_{y1}、64_{y2}、について、それぞれから射出される計測ビームの照射点のX座標値あるいは設計上の位置に対するX軸方向に関する位置ずれ量(すなわち、その位置ずれ量の補正情報)、及び全てのXヘッド66について、それぞれから射出される計測ビームの照射点のY座標値あるいは設

10

20

30

40

50

計上の位置に対する Y 軸方向に関する位置ずれ量（すなわち、その位置ずれ量の補正情報）を取得できるので、それらの取得した情報を、記憶装置、例えばメモリ 34 に、記憶する。このメモリ 34 内に記憶された各ヘッドの計測ビームの照射点の X 座標値又は Y 座標値、あるいは設計上の位置に対する X 軸方向又は Y 軸方向に関する位置ずれ量が、後述するエンコーダの計測値をウエハステージ W S T の X Y 平面内の位置情報に変換する際などに用いられることとなる。なお、後述するエンコーダの計測値をウエハステージ W S T の X Y 平面内の位置情報に変換する際などには、各 Y ヘッドの計測ビームの照射点の Y 座標値、各 X ヘッドの計測ビームの照射点の X 座標値としては設計値が用いられる。これは、これらの各ヘッドの計測方向に関する位置座標が、ウエハステージ W S T の位置の制御精度に与える影響は非常に弱い（制御精度への効きが非常に鈍い）ので設計値を用いても十分だからである。

10

【0170】

ところで、エンコーダのヘッドの光軸が Z 軸にほぼ一致しており、かつウエハステージ W S T のピッチング量、ローリング量及びヨーイング量が、全てゼロの場合には、上記式（10）、式（11）からも明らかなように、ウエハテーブル W T B の姿勢に起因する上述したエンコーダの計測誤差は生じない筈であるが、実際には、このような場合であってもエンコーダの計測誤差はゼロとはならない。これは、Y スケール $39 Y_1, 39 Y_2$ 、X スケール $39 X_1, 39 X_2$ の面（第 2 撥水板 28 b の面）が理想的な平面ではなく、多少の凹凸が存在するからである。スケールの面（正確には、回折格子表面、及び回折格子がカバーガラスで覆われている場合には、そのカバーガラスの面を含む）に凹凸があると、ウエハステージ W S T が X Y 平面に平行な面に沿って動いた場合でも、エンコーダのヘッドに対しスケール面は Z 軸方向に変位したり（上下動したり）傾斜したりすることになる。これは、結果的にヘッドとスケールとに非計測方向に関する相対運動が生じることに他ならず、このような相対運動は、計測誤差の要因となることは、前述したとおりである。

20

【0171】

また、図 15 に示されるように、例えば複数のヘッド 66 A, 66 B で同一のスケール $39 X$ 上の複数の計測点 P_1, P_2 を計測する場合において、その複数のヘッド 66 A, 66 B の光軸の傾きが異なっており、かつスケール $39 X$ の表面に凹凸（傾斜を含む）があると、図 15 において X_A, X_B であることから明らかなように、その傾きの相違により凹凸が計測値に与える影響がヘッド毎に異なることとなる。従って、この影響の相違を排除するためには、スケール $39 X$ の表面の凹凸を求めておく必要がある。このスケール $39 X$ の表面の凹凸を、例えば前述した Z センサなどのエンコーダ以外の計測装置を用いて計測しても良いが、このようにした場合には、その計測装置の計測分解能によって凹凸の計測精度が規定されるため、凹凸を高精度に計測するためには、Z センサとして本来の目的に必要なセンサより高精度かつ高価なセンサを用いなければならなくなる可能性がある。

30

【0172】

そこで、本実施形態では、エンコーダシステムそのものを用いて、スケールの面の凹凸を計測する手法を採用している。以下、これについて説明する。

40

【0173】

前述したウエハステージ W S T の Z レベリングに応じたエンコーダ（ヘッド）の計測値の変化特性を示す図 12 のグラフ（誤差特性曲線）に示されるように、各エンコーダヘッドについて、ウエハステージ W S T のチルト動作に対して感度を持たない点、すなわちウエハステージ W S T の X Y 平面に対する傾斜角度によらず、エンコーダの計測誤差がゼロになる特異点が Z 軸方向に 1 点だけ存在する。ウエハステージ W S T を、前述のステージ位置起因誤差補正情報の取得の際と同様に動かしてこの点を見つければ、その点（Z 位置）はそのエンコーダヘッドに対する特異点と位置づけることができる。この特異点を見つける動作を、スケール上の複数の計測点について行えば、そのスケールの面の形状（凹凸）を求めることができる。

50

【 0 1 7 4 】

(a) そこで、主制御装置 20 は、まず、干渉計システム 118 の Y 干渉計 16、X 干渉計 126 及び Z 干渉計 43A、43B の計測値をモニタしつつ、ステージ駆動系 124 を介してウエハステージ WST を駆動し、図 16 に示されるように、ヘッドユニット 62A の任意の Y ヘッド、例えば同図 16 中の Y ヘッド 64_{A2} を、Y スケール 39Y₁ の + Y 側の端部近傍に対向させる。そして、主制御装置 20 は、前述と同様に、その位置で、ウエハステージ WST のピッチング量 (X 回転量) を少なくとも 2 段階で変更し、変更時毎に、そのときのウエハステージ WST の姿勢を維持した状態で、Y ヘッド 64_{A2} から Y スケール 39Y₁ の対象とする計測点に検出光を照射しつつ、ウエハステージ WST を所定ストローク範囲で Z 軸方向にスキャンし (移動させ)、そのスキャン (移動) 中に Y スケール 39Y₁ に対向する Y ヘッド 64_{A2} (エンコーダ 70A) の計測結果をサンプリングする。なお、上記のサンプリングは、ウエハステージ WST のヨーイング量 (及びローリング量) をゼロに維持したまま行われる。

10

【 0 1 7 5 】

そして、主制御装置 20 は、そのサンプリング結果に基づいて、所定の演算を行うことで、ウエハステージ WST の Z 位置に応じた上記エンコーダ 70A の前記対象とする計測点における誤差特性曲線 (図 12 参照) を複数の姿勢のそれぞれについて求め、その複数の誤差特性曲線の交点、すなわちウエハステージ WST の XY 平面に対する傾斜角度によらず、上記エンコーダ 70A の計測誤差がゼロになる点を、対象とする計測点における特異点とし、この特異点の Z 位置情報 z_1 (図 17 (A) 参照) を求める。

20

【 0 1 7 6 】

(b) 次に、主制御装置 20 は、干渉計システム 118 の Y 干渉計 16、X 干渉計 126 及び Z 干渉計 43A、43B の計測値をモニタしつつ、ウエハステージ WST のピッチング量、及びローリング量をゼロに維持したまま、ステージ駆動系 124 を介してウエハステージ WST を + Y 方向に所定量ステップ移動させる。この移動は、干渉計の空気揺らぎによる計測誤差が無視できる程度の低速で行われる。

【 0 1 7 7 】

(c) そして、そのステップ移動後の位置で、上記 (a) と同様にして、その位置における上記エンコーダ 70A の特異点の Z 位置情報 z_p (ここでは、 $p = 2$) を求める。

【 0 1 7 8 】

その後、主制御装置 20 は、上記 (b) 及び (c) と同様の動作を繰り返し行うことで、スケール 39Y₁ 上の Y 軸方向に所定間隔で設定された複数 (例えば $n - 1$ 個) の計測点における Z 位置情報 z_p ($p = 2, 3, \dots, i, \dots, k, \dots, n$) を求める。

30

【 0 1 7 9 】

図 17 (B) には、上述のようにして求められた第 i 番目の計測点における特異点の Z 位置情報 z_i が示され、図 17 (C) には、第 k 番目の計測点における特異点の Z 位置情報 z_k が示されている。

【 0 1 8 0 】

(d) そして、主制御装置 20 は、上記複数の計測点のそれぞれについて求めた特異点の Z 位置情報 z_1, z_2, \dots, z_n に基づいて、スケール 39Y₁ の面の凹凸を求める。図 17 (D) に示されるように、スケール 39Y₁ 上の各計測点における特異点の Z 位置 z_p を示す両矢印の一端を、所定の基準線に一致させれば、各両矢印の他端を結ぶ曲線が、スケール 39Y₁ の面形状 (凹凸) を表す。従って、主制御装置 20 では、この凹凸を表す関数 $z = f_1 (y)$ を、各両矢印の他端の点をカーブフィット (最小二乗近似) して求め、メモリ 34 に記憶する。なお、 y は、Y 干渉計 16 で計測されるウエハステージ WST の Y 座標である。

40

【 0 1 8 1 】

(e) 主制御装置 20 は、上記と同様にして、Y スケール 39Y₂ の凹凸を表す関数 $z = f_2 (y)$ 、X スケール 39X₁ の凹凸を表す関数 $z = g_1 (x)$ 、及び X スケール 39X₂ の凹凸を表す関数 $z = g_2 (x)$ を、それぞれ求め、メモリ 34 に記憶する。なお、 x は

50

、X干渉計126で計測されるウエハステージWSTのX座標である。

【0182】

ここで、各スケール上の各計測点において、上述した誤差特性曲線(図12参照)を求めるときに、Zの変化にもかかわらず、計測誤差が常にゼロとなる誤差特性曲線を求めると、その誤差特性曲線を得たときのウエハステージWSTのピッチング量(又はローリング量)がスケール面のその計測点における傾斜量に対応する。従って、上記の方法では、スケール面の高さ情報に加えて、各計測点での傾斜の情報も得ることとしても良い。このようにすると、上述したカーブフィットに際して、より精度の高いフィッティングが可能となる。

【0183】

ところで、エンコーダのスケールは、使用時間の経過と共に熱膨張その他により回折格子が変形したり、回折格子のピッチが部分的又は全体的に変化したりする等、機械的な長期安定性に欠ける。このため、その計測値に含まれる誤差が使用時間の経過と共に大きくなるので、これを補正する必要がある。以下、本実施形態の露光装置100で行われるスケールの格子ピッチの補正情報及び格子変形の補正情報の取得動作について、図18に基づいて説明する。

【0184】

この図18において、測長ビーム B_{4_1} 、 B_{4_2} は、前述の直線LVに関して対称に配置され、Y干渉計16の実質的な測長軸は、投影光学系PLの光軸を通る、Y軸方向と平行な直線LVに一致する。このため、Y干渉計16によれば、アッペ誤差なくウエハテーブルWTBのY位置を計測することができる。同様に、測長ビーム B_{5_1} 、 B_{5_2} は、前述の直線LHに関して対称に配置され、X干渉計126の実質的な測長軸は、投影光学系PLの光軸を通る、X軸方向と平行な直線LHに一致する。このため、X干渉計126によれば、アッペ誤差なくウエハテーブルWTBのX位置を計測することができる。

【0185】

まず、Xスケールの格子線の変形(格子線の曲がり)の補正情報と、Yスケールの格子ピッチの補正情報との取得動作について説明する。ここでは、説明を簡単にするために、反射面17bは、理想的な平面であるものとする。また、この取得動作に先立って、上述した各スケールの表面の凹凸情報の計測が行われ、Yスケール $39Y_1$ の凹凸を表す関数 $z = f_1(y)$ 、Yスケール $39Y_2$ の凹凸を表す関数 $z = f_2(y)$ 、Xスケール $39X_1$ の凹凸を表す関数 $z = g_1(x)$ 、及びXスケール $39X_2$ の凹凸を表す関数 $z = g_2(x)$ が、メモリ34内に記憶されているものとする。

【0186】

主制御装置20は、まず、メモリ34内に記憶されている関数 $z = f_1(y)$ 、関数 $z = f_2(y)$ 、関数 $z = g_1(x)$ 及び関数 $z = g_2(x)$ を、内部メモリに読み込む。

【0187】

次に、主制御装置20は、Y干渉計16の計測値の短期変動が無視できる程度の低速で、且つX干渉計126の計測値を所定値に固定した状態で、ウエハステージWSTをY干渉計16及びZ干渉計43A、43Bの計測値に基づいて、ピッチング量、ローリング量及びヨーイング量を全てゼロに維持した状態で、図18中に矢印F、F'で示されるように、例えば前述の有効ストローク範囲で+Y方向及び-Y方向の少なくとも一方の方向に移動させる。この移動中に、主制御装置20は、上述の関数 $z = f_1(y)$ 、関数 $z = f_2(y)$ をそれぞれ用いてYリニアエンコーダ70A、70Cの計測値(出力)を補正しながら、その補正後の計測値とY干渉計16の計測値(より正確には測長ビーム B_{4_1} 、 B_{4_2} の計測値)とを、所定のサンプリング間隔で取り込み、その取り込んだ各計測値に基づいてYリニアエンコーダ70A、70Cの計測値(エンコーダ70Aの出力-関数 $f_1(y)$ に対応する計測値、エンコーダ70Cの出力-関数 $f_2(y)$ に対応する計測値)とY干渉計16の計測値との関係を求める。すなわち、このようにして、主制御装置20は、ウエハステージWSTの移動に伴ってヘッドユニット62A及び62Cに順次対向配置されるYスケール $39Y_1$ 及び $39Y_2$ の格子ピッチ(隣接する格子線の間隔)及び該格

10

20

30

40

50

子ピッチの補正情報を求める。この格子ピッチの補正情報としては、例えば、横軸が干渉計の計測値、縦軸がエンコーダの計測値（スケール面の凹凸に起因する誤差が補正された計測値）とした場合の両者の関係を曲線で示す補正マップなどを求めることができる。この場合のY干渉計16の計測値は、前述した極低速でウエハステージWSTをスキャンしたときに得られるものであるから、長期的な変動誤差は勿論、空気揺らぎに起因する短期的な変動誤差も殆ど含まれず、誤差が無視できる正確な値と考えて差し支えない。

【0188】

また、主制御装置20は、上記のウエハステージWSTの移動中に、その移動に伴って前記Xスケール39X₁、39X₂に順次対向配置されるヘッドユニット62B及び62Dの複数のXヘッド66から得られる計測値（Xリニアエンコーダ70B及び70Dの計測値）を統計的に処理、例えば平均する（又は重み付け平均する）ことで、その複数のXヘッド66に順次対向した格子線37の変形（曲がり）の補正情報をも求めている。これは、反射面17bが理想的な平面である場合には、ウエハステージWSTを+Y方向又は-Y方向に送っていく過程で、繰り返し同じぶれパターンが出現する筈であるから、複数のXヘッド66で取得した計測データを平均化等すれば、その複数のXヘッド66に順次対向した格子線37の変形（曲がり）の補正情報を正確に求めることができるからである。

10

【0189】

なお、反射面17bが理想的な平面でない通常の場合には、予めその反射面の凹凸（曲がり）を計測してその曲がりの補正データを求めておき、上述のウエハステージWSTの+Y方向又は-Y方向への移動の際に、X干渉計126の計測値を所定値に固定する代わりにその補正データに基づいて、ウエハステージWSTのX位置を制御しつつウエハステージWSTの+Y方向又は-Y方向への移動を行うことで、ウエハステージWSTを正確にY軸方向に移動させることとすれば良い。このようにすれば、上記と全く同様の、Yスケールの格子ピッチの補正情報及び格子線37の変形（曲がり）の補正情報を得ることができる。なお、上述した複数のXヘッド66で取得した計測データは、反射面17bの異なる部位基準での複数のデータであり、いずれのXヘッド66も同一の格子線37の変形（曲がり）を計測しているのであるから、上記の平均化等によって、反射面の曲がり補正残差が平均化され真の値に近づく（換言すれば複数のXヘッドで取得した計測データ（格子線37の曲がり情報）を平均化することで、曲がり残差の影響を薄めることができる）という付随的な効果もある。

20

30

【0190】

次に、Yスケールの格子線の変形（格子線の曲がり）の補正情報、及びXスケールの格子ピッチの補正情報の取得動作について説明する。ここでは、説明を簡単にするために、反射面17aは、理想的な平面であるものとする。この場合、上述の補正の場合と、X軸方向とY軸方向とを入れ替えた処理を行えば良い。

【0191】

すなわち、主制御装置20は、X干渉計126の計測値の短期変動が無視できる程度の低速で、且つY干渉計16の計測値を所定値に固定した状態で、ウエハステージWSTをX干渉計126、Y干渉計16及びZ干渉計43A、43Bの計測値に基づいて、ピッチング量、ローリング量及びヨーイング量を全てゼロに維持した状態で、例えば前述の有効ストローク範囲で+X方向及び-X方向の少なくとも一方の方向に移動させる。この移動中に、主制御装置20は、上述の関数 $z = g_1(x)$ 、関数 $z = g_2(x)$ をそれぞれ用いてXリニアエンコーダ70B、70Dの計測値を補正しながら、その補正後の計測値とX干渉計126の計測値とを、所定のサンプリング間隔で取り込み、その取り込んだ各計測値に基づいてXリニアエンコーダ70B、70Dの計測値（エンコーダ70Bの出力 - 関数 $g_1(x)$ に対応する計測値、エンコーダ70Dの出力 - 関数 $g_2(x)$ に対応する計測値）とX干渉計126の計測値との関係を求めることとすれば良い。すなわち、このようにして、主制御装置20は、ウエハステージWSTの移動に伴ってヘッドユニット62B及び62Dに順次対向配置されるXスケール39X₁及び39X₂の格子ピッチ（隣接する格子線の間隔）及び該格子ピッチの補正情報を求める。この格子ピッチの補正情報として

40

50

は、例えば、横軸が干渉計の計測値、縦軸がエンコーダの計測値（スケール面の凹凸に起因する誤差が補正された計測値）とした場合の両者の関係を曲線で示すマップなどを求めることができる。この場合のX干渉計126の計測値は、前述した極低速でウエハステージWSTをスキャンしたときに得られるものであるから、長期的な変動誤差は勿論、空気揺らぎに起因する短期的な変動誤差も殆ど含まれず、誤差が無視できる正確な値と考えて差し支えない。

【0192】

また、主制御装置20は、上記のウエハステージWSTの移動中に、その移動に伴って前記Yスケール39 Y_1 、39 Y_2 に順次対向配置されるヘッドユニット62A及び62Cの複数のYヘッド64から得られる計測値（Yリニアエンコーダ70A及び70Cの計測値）を統計的に処理、例えば平均する（又は重み付け平均する）ことで、その複数のYヘッド64に順次対向した格子線38の変形（曲がり）の補正情報をも求めている。これは、反射面17aが理想的な平面である場合には、ウエハステージWSTを+X方向又は-X方向に送っていく過程で、繰り返し同じぶれパターンが出現する筈であるから、複数のYヘッド64で取得した計測データを平均化等すれば、その複数のYヘッド64に順次対向した格子線38の変形（曲がり）の補正情報を正確に求めることができるからである。

10

【0193】

なお、反射面17aが理想的な平面でない通常の場合には、予めその反射面の凹凸（曲がり）を計測してその曲がりの補正データを求めておき、上述のウエハステージWSTの+X方向又は-X方向への移動の際に、Y干渉計16の計測値を所定値に固定する代わりにその補正データに基づいて、ウエハステージWSTのY位置を制御しつつウエハステージWSTの+X方向又は-X方向への移動を行うことで、ウエハステージWSTを正確にX軸方向に移動させることとすれば良い。このようにすれば、上記と全く同様の、Xスケールの格子ピッチの補正情報及び格子線38の変形（曲がり）の補正情報を得ることができる。

20

【0194】

このようにして、主制御装置20は、所定のタイミング毎、例えばロット先頭毎などに、Yスケールの格子ピッチの補正情報及び格子線37の変形（曲がり）の補正情報、並びにXスケールの格子ピッチの補正情報及び格子線38の変形（曲がり）の補正情報を得る。

30

【0195】

そして、ロットの処理中などには、主制御装置20は、ヘッドユニット62A、62Cから得られる計測値（すなわち、エンコーダ70A、70Cの計測値）を前記格子ピッチの補正情報及び上述の格子線38の変形（曲がり）の補正情報、並びに干渉計システム118によって計測されるウエハステージWSTのZ位置 z 、ピッチング量 x 及びヨーイング量 z に応じたステージ位置起因誤差補正情報に基づいて補正しながら、ウエハステージWSTのY軸方向への移動制御を、Yスケール39 Y_1 、39 Y_2 とヘッドユニット62A、62Cとを用いて、すなわちYリニアエンコーダ70A、70Cを用いて行う。これにより、Yスケールの格子ピッチの経時的な変化及びYスケールを構成する各格子（線）の曲がりの影響を受けることなく、かつ、ウエハステージWSTの非計測方向に関する位置の変化（ヘッドとスケールの非計測方向に関する相対運動）に影響を受けることなく、Yリニアエンコーダ70A、70Cを用いて、ウエハステージWSTのY軸方向の移動制御を精度良く行なうことが可能となる。

40

【0196】

また、ロットの処理中などには、主制御装置20は、ヘッドユニット62B、62Dから得られる計測値（すなわち、エンコーダ70B、70Dの計測値）を前記格子ピッチの補正情報及び上述の格子線37の変形（曲がり）の補正情報、並びに干渉計システム118によって計測されるウエハステージWSTのZ位置 z 、ローリング量 y 及びヨーイング量 z に応じたステージ位置起因誤差補正情報に基づいて補正しながら、ウエハステージWSTのX軸方向への移動制御を、Xスケール39 X_1 、39 X_2 とヘッドユニット62

50

B, 62Dとを用いて、すなわちXリニアエンコーダ70B, 70Dを用いて行う。これにより、Xスケールの格子ピッチの経時的な変化及びXスケールを構成する各格子(線)の曲がりの影響を受けることなく、かつウエハステージWSTの非計測方向に関する位置の変化(ヘッドとスケールの非計測方向に関する相対運動)に影響を受けることなく、Xリニアエンコーダ70B, 70Dを用いて、ウエハステージWSTのX軸方向の移動制御を精度良く行なうことが可能となる。

【0197】

なお、上述の説明では、Yスケール、Xスケールのいずれについても、格子ピッチ、格子線曲がりの補正情報の取得を行うものとしたが、これに限らず、Yスケール及びXスケールのいずれかについてのみ、格子ピッチ及び格子線曲がりの補正情報の取得を行っても良いし、Yスケール及びXスケールの両者について、格子ピッチ、格子線曲がりのいずれかについての補正情報のみを取得しても良い。例えばXスケールの格子線37の曲がりの補正情報の取得のみを行う場合には、必ずしもY干渉計16を用いることなく、Yリニアエンコーダ70A, 70Cの計測値に基づいてウエハステージWSTをY軸方向に移動させても良い。同様に、例えばYスケールの格子線38の曲がりの補正情報の取得のみを行う場合には、必ずしもX干渉計126を用いることなく、Xリニアエンコーダ70B, 70Dの計測値に基づいてウエハステージWSTをX軸方向に移動させても良い。また、前述のステージ位置起因誤差と、スケール(例えば、格子面の平面度(平坦性)、及び/又は格子の形成誤差(ピッチ誤差、格子線曲がりなどを含む)など)に起因して生じるエンコーダの計測誤差(以下、スケール起因誤差とも呼ぶ)とのいずれか一方を補償するだけでも良い。

【0198】

次に、上述したステージ位置起因誤差補正情報の取得、前述の各ヘッドの位置情報の取得、スケールの表面の凹凸計測、並びにスケールの格子ピッチの補正情報及び格子変形の補正情報の取得などの処理が予め行われた後に、実際のロットの処理中などに実行される、ウエハステージWSTのXY平面内の位置制御に用いられるエンコーダの切り換え処理、すなわち複数のエンコーダ間でのつなぎ処理について説明する。

【0199】

ここで、まず、複数のエンコーダ間でのつなぎ処理の説明に先立って、その前提となる、補正済みのエンコーダの計測値をウエハステージWSTの位置に変換する具体的方法について図19(A)及び図19(B)を用いて説明する。ここでは、説明を簡単にするために、ウエハステージWSTの自由度が3自由度(X, Y, z)であるものとする。

【0200】

図19(A)には、ウエハステージWSTが座標原点(X, Y, z) = (0, 0, 0)にある基準状態が示されている。この基準状態から、エンコーダ(Yヘッド)Enc1, Enc2及びエンコーダ(Xヘッド)Enc3のいずれもが、それぞれ対向するスケール39Y₁, 39Y₂及び39X₁の走査領域から外れない範囲で、ウエハステージWSTが駆動される。このようにして、ウエハステージWSTが位置(X, Y, z) = (X, Y, z)に移動した状態が、図19(B)に示されている。

【0201】

ここで、XY座標系における、エンコーダEnc1, Enc2, Enc3の計測点の位置座標(X, Y)をそれぞれ(p₁, q₁), (p₂, q₂), (p₃, q₃)とする。エンコーダEnc1, Enc2のX座標値p₁, p₂及びエンコーダEnc3のY座標値q₃としては、前述のヘッド位置のキャリブレーションの際に取得した計測ビームの照射点の位置情報が、エンコーダEnc1, Enc2のY座標値q₁, q₂及びエンコーダEnc3のX座標値p₃としては、計測ビームの照射点の設計上の位置情報が、メモリ34内からそれぞれ読み出されて用いられる。

【0202】

XヘッドとYヘッドは、それぞれ、ウエハステージWSTの中心軸LLとLWからの相対距離を計測する。従って、XヘッドとYヘッドの計測値C_x, C_yは、それぞれ、次式

10

20

30

40

50

(12a)、(12b)で表すことができる。

【0203】

$$C_x = r' \cdot e_{x'} \quad \dots (12a)$$

$$C_y = r' \cdot e_{y'} \quad \dots (12b)$$

ここで、 $e_{x'}$ 、 $e_{y'}$ は、ウエハステージWSTにのった相対座標系(X' 、 Y' 、 z')における X' 、 Y' 単位ベクトルで、基準座標系(X 、 Y 、 z)における X 、 Y 単位ベクトル e_x 、 e_y と、次式(13)の関係がある。

【0204】

【数1】

$$\begin{pmatrix} e_{x'} \\ e_{y'} \end{pmatrix} = \begin{pmatrix} \cos \theta z & \sin \theta z \\ -\sin \theta z & \cos \theta z \end{pmatrix} \begin{pmatrix} e_x \\ e_y \end{pmatrix} \quad \dots (13)$$

10

【0205】

また、 r' は相対座標系におけるエンコーダの位置ベクトルで、基準座標系における位置ベクトル $r = (p, q)$ を用いて、 $r' = r - (O' - O)$ と与えられる。従って、式(12a)、(12b)は、次式(14a)、(14b)のように書き換えられる。

【0206】

$$C_x = (p - X) \cos z + (q - Y) \sin z \quad \dots (14a)$$

$$C_y = -(p - X) \sin z + (q - Y) \cos z \quad \dots (14b)$$

20

【0207】

従って、図19(B)に示されるように、ウエハステージWSTが座標(X 、 Y 、 z)に位置する場合、3つのエンコーダの計測値は、理論上、次の式(15a)~(15c)(アフィン変換の関係とも呼ぶ)で表すことができる。

【0208】

$$C_1 = -(p_1 - X) \sin z + (q_1 - Y) \cos z \quad \dots (15a)$$

$$C_2 = -(p_2 - X) \sin z + (q_2 - Y) \cos z \quad \dots (15b)$$

$$C_3 = (p_3 - X) \cos z + (q_3 - Y) \sin z \quad \dots (15c)$$

【0209】

なお、図19(A)の基準状態では、連立方程式(15a)~(15c)より、 $C_1 = q_1$ 、 $C_2 = q_2$ 、 $C_3 = p_3$ となる。従って、基準状態において、3つのエンコーダEnc1、Enc2、Enc3の計測値を、それぞれ q_1 、 q_2 、 p_3 と初期設定すれば、以降ウエハステージWSTの変位(X 、 Y 、 z)に対して、3つのエンコーダは式(15a)~(15c)で与えられる理論値を提示することになる。

30

【0210】

連立方程式(15a)~(15c)では、変数が3つ(X 、 Y 、 z)に対して3つの式が与えられている。従って、逆に、連立方程式(15a)~(15c)における従属変数 C_1 、 C_2 、 C_3 が与えられれば、変数 X 、 Y 、 z を求めることができる。ここで、近似 $\sin z \approx z$ を適用すると、あるいはより高次の近似を適用しても、容易に方程式を解くことができる。従って、エンコーダの計測値 C_1 、 C_2 、 C_3 よりウエハステージWSTの位置(X 、 Y 、 z)を算出することができる。

40

【0211】

次に、本実施形態におけるウエハステージWSTのXY平面内の位置制御に用いられるエンコーダヘッドの切り換え時におけるつなぎ処理、すなわち計測値の初期設定について、主制御装置20の動作を中心として説明する。

【0212】

本実施形態では、前述のごとく、ウエハステージWSTの有効ストローク範囲では常に3つのエンコーダ(Xヘッド及びYヘッド)がウエハステージWSTを観測しており、エンコーダの切り換え処理を行う際には、図20に示されるように、4つのエンコーダがウエハステージWSTを観測していることとなる。

50

【0213】

ウエハステージWSTのXY平面内の位置制御に用いられるエンコーダの切り換え処理(つなぎ)を行おうとする瞬間において、図20に示されるように、エンコーダEnc1、Enc2、Enc3及びEnc4が、それぞれスケール $39Y_1$ 、 $39Y_2$ 、 $39X_1$ 、 $39X_2$ の上に位置している。この図20を一見すると、エンコーダEnc1からエンコーダEnc4に切り換えようとしているように見えるが、エンコーダEnc1とエンコーダEnc4とでは、計測方向が異なることから明らかなように、つなぎを行おうとするタイミングにおいてエンコーダEnc1の計測値(カウント値)をそのままエンコーダEnc4の計測値の初期値として与えても何の意味もない。

【0214】

そこで、本実施形態では、主制御装置20が、3つのエンコーダEnc1、Enc2及びEnc3による計測・サーボから、3つのエンコーダEnc2、Enc3及びEnc4による計測・サーボに切り換えるようになっている。すなわち、図20から分かる通り、この方式は通常のエンコーダつなぎの概念とは異なり、あるヘッドから別のヘッドにつなぐというのではなく、3つのヘッド(エンコーダ)の組み合わせから別の3つのヘッド(エンコーダ)の組み合わせにつなぐものである。なお、3つのヘッドと別の3つのヘッドとで異なるヘッドは1つに限られない。また、図20ではエンコーダEnc3をエンコーダEnc4に切り換えるものとしたが、エンコーダEnc4の代わりに、例えばエンコーダEnc3に隣接するエンコーダに切り換えるものとしても良い。

【0215】

主制御装置20は、まず、エンコーダEnc1、Enc2及びEnc3の計測値 C_1 、 C_2 、 C_3 に基づいて、上記の連立方程式(15a)~(15c)を解き、ウエハステージWSTのXY平面内の位置情報(X, Y, z)を算出する。

【0216】

次に、主制御装置20は、次式(16)のアフィン変換の式に、上で算出したX, zを代入して、エンコーダ(Xヘッド)Enc4の計測値の初期値を決定する。

【0217】

$$C_4 = (p_4 - X) \cos z + (q_4 - Y) \sin z \dots\dots (16)$$

上式(16)において、 p_4 、 q_4 は、エンコーダEnc4の計測点(検出点)のX座標値、Y座標値である。エンコーダEnc4のY座標値 q_4 として前述のヘッド位置のキャリブレーションの際に取得した計測ビームの照射点の位置情報が、エンコーダEnc4のX座標値 p_4 としては、計測ビームの照射点の設計上の位置情報が、メモリ34内からそれぞれ読み出されて用いられる。

【0218】

上記初期値 C_4 をエンコーダEnc4の初期値として与えることで、ウエハステージWSTの3自由度方向の位置(X, Y, z)を維持したまま、矛盾なくつなぎが完了することになる。それ以後は、切り換え後に使用するエンコーダEnc2、Enc3、及びEnc4の計測値 C_2 、 C_3 、 C_4 を用いて、次の連立方程式(15b)~(15d)を解いて、ウエハステージWSTの位置座標(X, Y, z)を算出する。

【0219】

$$C_2 = - (p_2 - X) \sin z + (q_2 - Y) \cos z \dots (15b)$$

$$C_3 = (p_3 - X) \cos z + (q_3 - Y) \sin z \dots (15c)$$

$$C_4 = (p_4 - X) \cos z + (q_4 - Y) \sin z \dots (15d)$$

なお、4つめのエンコーダがYヘッドの場合には、理論式(15d)の代わりに次の理論式(15e)を用いた連立方程式(15b)(15c)(15e)を用いれば良い。

【0220】

$$C_4 = - (p_4 - X) \sin z + (q_4 - Y) \cos z \dots (15e)$$

【0221】

ただし、上で算出された計測値 C_4 は、前述した各種のエンコーダの計測誤差が補正された補正済みのエンコーダの計測値であるから、主制御装置20は、前述したステージ位

10

20

30

40

50

置起因誤差補正情報、及びスケール起因誤差補正情報（例えば、格子面の平面度（平坦性）、及び/又はスケールの格子ピッチの補正情報（及び格子変形の補正情報）など）などを用いて、計測値 C_4 を逆補正し、補正前の生値 C_4' を算出し、その生値 C_4' をエンコーダ Enc_4 の計測値の初期値として決定する。

【0222】

ここで、逆補正とは、何ら補正を行わないエンコーダの計測値 C_4' を、前述のステージ位置起因誤差補正情報、及び上記スケール起因誤差補正情報などを用いて補正した補正後のエンコーダの計測値が C_4 であるとの仮定の下、計測値 C_4 に基づいて計測値 C_4' を算出する処理を意味する。

【0223】

ところで、ウエハステージ WST の位置制御の間隔（制御サンプリング間隔）は、一例として $96[\mu sec]$ であるが、干渉計やエンコーダの計測間隔（計測サンプリング間隔）は、これよりはるかに高速で行う必要がある。干渉計やエンコーダのサンプリングが制御サンプリングより高速な理由は、干渉計もエンコーダも干渉光の強度変化（フリンジ）を数えているものであり、サンプリングが荒くなると、計測が困難になるためである。

【0224】

しかるに、ウエハステージ WST の位置サーボ制御系では、 $96[\mu sec]$ の制御サンプリング間隔毎にウエハステージ WST の現在位置を更新し、目標位置に位置決めするための演算をし、推力指令値などを出力している。従って、ウエハステージの位置情報を必要とするのは $96[\mu sec]$ の制御サンプリング間隔毎であり、その間の位置情報はウエハステージ WST の位置制御には必要ない。干渉計やエンコーダはフリンジを見失わないために高速でサンプリングしているに過ぎない。

【0225】

そこで、本実施形態では、主制御装置20は、ウエハステージ WST が前述した有効ストローク範囲にいる間は常に、エンコーダシステムの各エンコーダ（ヘッド）からスケールを見ているか否かに拘わらず計測値（カウント値）を垂れ流しで受け取り続ける。そして、主制御装置20は、上述したエンコーダの切り換え動作（複数エンコーダ間のつなぎ動作）を、 $96[\mu sec]$ 毎に行われるウエハステージの位置制御のタイミングと同期して行っている。このようにすることで、電氣的に高速なエンコーダの切り換え動作が不要となり、そのような高速な切り換え動作を実現するための高価なハードウェアを必ずしも設けなくても良いことになる。図21には、本実施形態において行われる、ウエハステージ WST の位置制御、エンコーダのカウント値の取り込み及び、エンコーダ切り換えのタイミングが概念的に示されている。この図21において、符号 $CSCK$ は、ウエハステージ WST の位置制御のサンプリングクロックの発生タイミングを示し、符号 $MSCK$ は、エンコーダ（及び干渉計）の計測サンプリングクロックの発生タイミングを示す。また、符号 CH は、エンコーダの切り換え（つなぎ）を模式的に示す。

【0226】

ところで、上記の説明では、どのヘッド（エンコーダ）の組み合わせからどのヘッド（エンコーダ）の組み合わせに切り換えられるか、どのタイミングで切り換えられるかが、わかっているものとしているが、実際のシーケンスでもこのようになっていなければならない。つなぎを実行するタイミングについても事前にスケジューリングしておくことが好ましい。

【0227】

そこで、本実施形態では、主制御装置20は、ウエハステージ WST の移動ルート（目標軌道）に基づいて、 XY 平面内の3自由度（ X 、 Y 、 Z ）方向に関するウエハステージ WST の位置情報を計測するために使用する3つのエンコーダ（ヘッド）の切り換え（3つのヘッドの組み合わせ（例えば、エンコーダ Enc_1 、 Enc_2 及び Enc_3 ）から、別の3つのヘッドの組み合わせ（例えば、 Enc_4 、 Enc_2 及び Enc_3 ）への切り換え、及びその切り換のタイミング）を、予めスケジューリングし、そのスケジューリング結果をメモリ34などの記憶装置に記憶している。

10

20

30

40

50

【0228】

ここで、リトライ（やり直し）を考えなければ、ショットマップ（露光マップ）毎に一定のスケジュール内容となるが、実際にはリトライを考慮しなければならないので、主制御装置20は、露光動作を行いながら少し先のスケジュールを常に更新していくことが望ましい。

【0229】

なお、上では、本実施形態におけるウエハステージWSTの位置制御に用いるエンコーダの切り換え方法に関する、原理的な説明を行う関係から、エンコーダ（ヘッド）Enc1, Enc2, Enc3, Enc4などとしているが、ヘッドEnc1, Enc2は、ヘッドユニット62A, 62CのYヘッド64及び一对のYヘッド64_{y1}, 64_{y2}のいずれかを代表的に示し、ヘッドEnc3, Enc4は、ヘッドユニット62B, 62DのXヘッド66を代表的に示すものであることは、言うまでもない。また、同様の理由から、図19(A)、図19(B)、及び図20では、エンコーダ（ヘッド）Enc1, Enc2, Enc3等の配置も、実際の配置（図3等）とは異なって示されている。

10

【0230】

切り換え及びつなぎ原理の一般論

本実施形態では、ウエハステージWSTの3自由度（X, Y, z）方向の位置座標を計測するために、常時、エンコーダシステム70A~70Dを構成するXエンコーダ（ヘッド）及びYエンコーダ（ヘッド）の内、少なくとも1つのXヘッドと少なくとも2つのYヘッドを含む少なくとも3つのヘッドを使用している。そのため、ウエハステージWSTの移動に伴って使用するヘッドを切り換える際には、切り換えの前後でステージ位置の計測結果を連続につなぐために、3つのヘッドの組み合わせから別の3つのヘッドの組み合わせへと切り換える方式を採用している。この方式を、第1方式と呼ぶことにする。

20

【0231】

しかし、切り換え及びつなぎ処理の基本原理を異なる観点から考えると、使用している3つのヘッドのうちの1つのヘッドを別の1つのヘッドに切り換える方式として捉えることも可能である。この方式を、第2方式と呼ぶ。そこで、図7(A)中に矢印e₁で示される、Yヘッド64_{C3}から64_{C4}への切り換え及びつなぎ処理を例として、第2方式を説明する。

30

【0232】

切り換え処理の基本手順は、後に停止される第1ヘッド64_{C3}と新たに使用される第2ヘッド64_{C4}との両方が対応するスケール39Y₂に対向している間に、第2ヘッド64_{C4}の復帰と計測値の設定（つなぎ処理）、及び計測値を監視するヘッドの切り換え（及び第1ヘッド64_{C3}の停止）が、主制御装置20によって実行される。

【0233】

計測値の設定（つなぎ処理）に際し、主制御装置20は、第2ヘッド64_{C4}の計測値C_{Y4}を、第1ヘッド64_{C3}の計測値C_{Y3}を用いて予測する。ここで、理論式(14b)より、Yヘッド64_{C3}, 64_{C4}の計測値C_{Y3}, C_{Y4}は、次式(17a)(17b)に従う。

40

【0234】

$$C_{Y3} = - (p_3 - X) \sin z + (q_3 - Y) \cos z \quad \dots \dots (17a)$$

$$C_{Y4} = - (p_4 - X) \sin z + (q_4 - Y) \cos z \quad \dots \dots (17b)$$

ここで、(p₃, q₃), (p₄, q₄)はYヘッド64_{C3}, 64_{C4}のX, Y設置位置（より正確には計測点（検出点）のX, Y位置）である。簡単のため、Yヘッド64_{C3}, 64_{C4}のY設置位置は等しい(q₃ = q₄)と仮定する。この仮定の下、上式(17a)(17b)より、次式(18)が得られる。

【0235】

$$C_{Y4} = C_{Y3} + (p_3 - p_4) \sin z \quad \dots \dots (18)$$

従って、後に停止される第1ヘッド64_{C3}の計測値を上式(18)の右辺のC_{Y3}に代入して、左辺のC_{Y4}を求めることにより、新たに使用する第2ヘッド64_{C4}の計測値を

50

予測することができる。

【0236】

得られた予測値 C_{Y_4} を、然るべきタイミングで、第2ヘッド 64_{C_4} の計測値の初期値として設定する。設定後、第1ヘッド 64_{C_3} をスケール 39_{Y_2} から外れる際に停止して、切り換え及びつなぎ処理が完了する。

【0237】

なお、上式(18)を用いて第2ヘッド 64_{C_4} の計測値を予測する際、変数 z には、作動中の別のヘッドの計測結果から得られる回転角 z の値を代入すれば良い。ここで、作動中の別のヘッドとは、切り換える対象となっている第1ヘッド 64_{C_3} に限らず、回転角 z を求めるのに必要な計測結果を提供するヘッド全てを含む。ここで、第1ヘッド 64_{C_3} はヘッドユニット 62_C の1つのヘッドであるので、第1ヘッド 64_{C_3} と、例えば切り換え時に Y スケール 39_{Y_1} と対向するヘッドユニット 62_A の1つのヘッドとを用いて回転角 z を求めても良い。あるいは、変数 z には、干渉計システム 118 の X 干渉計 126 、 Y 干渉計 16 、あるいは Z 干渉計 $43A$ 、 $43B$ などの計測結果から得られる回転角 z の値を代入することも可能である。

10

【0238】

なお、ここでは Y ヘッド同士の切り換え及びつなぎ処理を例に説明したが、 X ヘッド同士の切り換え及びつなぎ処理についても、また X ヘッドと Y ヘッドの間のように異なるヘッドユニットに属する2つのヘッドの間の切り換え及びつなぎ処理についても、同様に、第2方式として説明することができる。

20

【0239】

そこで、つなぎ処理の原理を一般化すると、ウエハステージ WST の位置計測の結果が切り換え前後で連続につながるように、新たに使用される別のヘッドの計測値を予測し、その予測値を第2ヘッドの計測値の初期値として設定する。ここで、別のヘッドの計測値を予測するために、理論式(14a)(14b)と、後に停止される切り換え対象のヘッドを含め作動中のヘッドの計測値を必要数、使用する、こととなる。ただし、つなぎの際に必要なウエハステージ WST の z 方向の回転角は、干渉計システム 118 の計測結果から得られる値を用いても良い。

【0240】

上述したように、先の第1方式と同様に、ウエハステージ WST の3自由度(X , Y , z)方向の位置を計測するために、常時、少なくとも3つのヘッドを使用することを前提としても、新たに使用される別のヘッドの計測値を予測する具体的手順には触れず、切り換え及びつなぎ処理の直接の対象である2つのヘッドにのみ注目すれば、使用している3つのヘッドのうちの1つのヘッドを別の1つのヘッドに切り換える第2方式の着眼が成立する。

30

【0241】

なお、これまでは、ウエハステージ WST の3自由度(X , Y , z)方向の位置を、少なくとも3つのヘッドを用いて計測することを前提に説明した。しかし、2つ以上の m 個の自由度方向(自由度の選択は任意)の位置を、少なくとも m 個のヘッドを用いて計測する場合においても、使用している m 個のヘッドのうちの1つのヘッドを別の1つのヘッドに切り換える第2方式の着眼が、上述と同様に、成立することは明らかである。

40

【0242】

次に、特殊な条件の下では、2つのヘッドの組み合わせから別の2つのヘッドの組み合わせへ切り換える方式(第3方式と呼ぶ)の着眼が、首尾一貫して成立することを説明する。

【0243】

上述の例では、 Y ヘッド 64_{C_3} , 64_{C_4} のそれぞれが対応する Y スケール 39_{Y_2} に対向している間に、両ヘッド 64_{C_3} , 64_{C_4} 間の切り換え及びつなぎ処理が実行される。この時、本実施形態の露光装置 100 で採用するスケールとヘッドの配置によると、ヘッドユニット 62_A の1つの Y ヘッドの中の1つの Y ヘッド(64_A とする)が Y スケール 3

50

9 Y₁ に対向し、Yスケール 3 9 Y₁ のY軸方向の相対変位を計測している。そこで、第1の組み合わせのYヘッド 6 4 C₃ , 6 4 A から第2の組み合わせのYヘッド 6 4 C₄ , 6 4 A への切り換え及びつなぎ処理を考えてみる。

【0244】

Yヘッド 6 4 A の計測値 C_{Y A} は、理論式 (14 b) より、次式 (17 c) に従う。

【0245】

$$C_{Y A} = - (p_A - X) \sin z + (q_A - Y) \cos z \dots\dots (17 c)$$

ここで、(p_A , q_A) はYヘッド 6 4 A のX , Y設置位置 (より正確には計測点のX , Y位置) である。簡単のため、Yヘッド 6 4 A のY設置位置 q_A は、Yヘッド 6 4 C₃ , 6 4 C₄ のY設置位置 q₃ , q₄ と等しい (q_A = q₃ = q₄) と仮定する。

10

【0246】

第1の組み合わせのYヘッド 6 4 C₃ , 6 4 A の計測値 C_{Y 3} , C_{Y A} が従う理論式 (17 a) (17 c) を、新たに使用するYヘッド 6 4 C₄ の計測値 C_{Y 3} が従う理論式 (17 b) に代入すると、次式 (19) が導かれる。

【0247】

$$C_{Y 4} = (1 - c) C_{Y 3} - c \cdot C_{Y A} \dots\dots (19)$$

ただし、定数 c = (p₃ - p₄) / (q_A - q₃) と置いた。従って、Yヘッド 6 4 C₃ , 6 4 A の計測値のそれぞれを上式 (19) の右辺の C_{Y 3} , C_{Y A} に代入して左辺の C_{Y 4} を求めることにより、新たに使用するYヘッド 6 4 C₄ の計測値を予測することができる。

20

【0248】

得られた予測値 C_{Y 4} を、然るべきタイミングで、Yヘッド 6 4 C₄ の計測値として設定する。設定後、Yヘッド 6 4 C₃ をYスケール 3 9 Y₂ から外れる際に停止して、切り換え及びつなぎ処理が完了する。

【0249】

なお、本実施形態の露光装置 1 0 0 において採用されたスケールとヘッドの配置によると、少なくとも1つのXヘッド 6 6 がXスケール 3 9 X₁ 又は 3 9 X₂ に対向しており、そのX軸方向への相対変位を計測している。そして、1つのXヘッド 6 6 と2つのYヘッド 6 4 C₃ , 6 4 A の3つのヘッドの計測結果より、ウエハステージ W S T の3自由度 (X , Y , z) 方向の位置を算出している。しかし、上述の切り換え及びつなぎ処理の例では、Xヘッド 6 6 はスペクテータの役割を演じているだけで、2つのYヘッド 6 4 C₃ , 6 4 A の組み合わせから別の2つのYヘッド 6 4 C₄ , 6 4 A の組み合わせへ切り換える第3方式の着眼が、首尾一貫して成立している。

30

【0250】

従って、ウエハステージ W S T の3自由度 (X , Y , z) 方向の位置を計測するためには3つのヘッドの使用が不可欠であるという前提の下で、本実施形態の露光装置 1 0 0 において採用されたスケールとヘッドの配置に関わらず、あらゆるケースにおいて適用可能な切り換え及びつなぎ処理の一般的方式として、第1方式が提案されたものである。そして、本実施形態の露光装置 1 0 0 において採用されたスケールとヘッドの具体的な配置、そしてつなぎ処理の具体的手順を踏まえると、特別な条件の下で、第3方式の着眼が成立することもある。

40

【0251】

なお、第1方式に加え、上述の第2及び第3方式によるエンコーダヘッドの切り換え及びつなぎ処理では、切り換え前後で監視するウエハステージ W S T の位置座標が連続につながるように、新たに使用する別のヘッドの計測値を予測し、この予測値を別のヘッドの計測値の初期値として設定することとした。その代わりに、切り換え及びつなぎ処理によって発生する計測誤差も含め、別のヘッドの計測誤差を算出し、その補正データを作成する。そして、別のヘッドの使用中は、作成した補正データを用いて、ウエハステージ W S T をサーボ駆動制御することとしても良い。この場合、補正データに基づいて、別のヘッドによって計測されるウエハステージ W S T の位置情報を補正しても良いし、サーボ制御

50

のためのウエハステージWSTの目標位置を補正しても良い。さらに、露光動作では、ウエハステージWSTの動きに追従して、レチクルステージをサーボ駆動制御している。そこで、補正データに基づいて、ウエハステージWSTのサーボ制御を修正する代わりに、レチクルステージの追従サーボ制御を修正することとしても良い。また、これらの制御方式によれば、別のヘッドの初期値として切り換え前のヘッドの計測値をそのまま設定しても良い。なお、補正データを作成する際、エンコーダシステムに限らず、干渉計システムなど、本実施形態における露光装置に備わっている計測システムを適宜使用すると良い。

【0252】

次に、本実施形態の露光装置100における、ウエハステージWSTと計測ステージMSTとを用いた並行処理動作について、図22～図35に基づいて説明する。なお、以下の動作中、主制御装置20によって、局所液浸装置8の液体供給装置5及び液体回収装置6の各バルブの開閉制御が前述したようにして行われ、投影光学系PLの先端レンズ191の直下には常時水が満たされている。しかし、以下では、説明を分かり易くするため、液体供給装置5及び液体回収装置6の制御に関する説明は省略する。また、以後の動作説明は、多数の図面を用いて行うが、図面毎に同一の部材に符号が付されていたり、付されていなかったりしている。すなわち、図面毎に、記載している符号が異なっているが、それら図面は符号の有無に関わらず、同一構成である。これまでに説明に用いた、各図面についても同様である。

【0253】

図22には、ウエハステージWST上のウエハW（ここでは、一例として、あるロット（1ロットは25枚又は50枚）の中間のウエハとする）に対するステップ・アンド・スキャン方式の露光が行われている状態が示されている。このとき、計測ステージMSTは、ウエハステージWSTとの衝突が回避される退避位置に待機していても良いが、本実施形態ではウエハステージWSTと所定の距離を保って追従して移動している。このため、露光終了後に、ウエハステージWSTとの接触状態（又は近接状態）へ移行する際の、計測ステージMSTの移動距離は、上記の所定の距離と同一の距離で足りることになる。

【0254】

この露光中、主制御装置20により、Xスケール $39X_1$ 、 $39X_2$ にそれぞれ対向する図22中に丸で囲んで示されている2つのXヘッド66（Xエンコーダ70B、70D）と、Yスケール $39Y_1$ 、 $39Y_2$ にそれぞれ対向する図22中に丸で囲んで示されている2つのYヘッド64（Yエンコーダ70A、70C）とのうち、少なくとも3つのエンコーダの計測値、及び干渉計システム118によって計測されるウエハステージWSTのピッチング量又はローリング量及びヨーイング量、並びにZ位置に応じた各エンコーダのステージ位置起因誤差補正情報（前述した式(10)又は式(11)で求められる補正情報）、並びに各スケールについての格子ピッチの補正情報及び格子線の曲がりの補正情報に基づいて、ウエハテーブルWTB（ウエハステージWST）のXY平面内の位置（z回転を含む）が制御されている。また、主制御装置20により、ウエハテーブルWTBのZ軸方向の位置とy回転（ローリング）及びx回転（ピッチング）とは、ウエハテーブルWTB表面のX軸方向一側と他側の端部（本実施形態ではYスケール $39Y_1$ 、 $39Y_2$ ）にそれぞれ対向する各一对のZセンサ $74_{1,j}$ 、 $74_{2,j}$ 、 $76_{1,q}$ 、 $76_{2,q}$ の計測値に基づいて制御されている。なお、ウエハテーブルWTBのZ軸方向の位置とy回転（ローリング）とをZセンサ $74_{1,j}$ 、 $74_{2,j}$ 、 $76_{1,q}$ 、 $76_{2,q}$ の計測値に基づいて制御し、x回転（ピッチング）はY干渉計16の計測値に基づいて制御しても良い。いずれにしても、この露光中のウエハテーブルWTBのZ軸方向の位置、y回転及びx回転の制御（ウエハWのフォーカス・レベリング制御）は、前述の多点AF系によって事前に行われたフォーカスマッピングの結果に基づいて行われる。

【0255】

上記の露光動作は、主制御装置20により、事前に行われたウエハアライメント（例えば、エンハンスド・グローバル・アライメント（EGA））の結果及びアライメント系AL1、AL2₁～AL2₄の最新のベースライン等に基づいて、ウエハW上の各ショット領

10

20

30

40

50

域の露光のための走査開始位置（加速開始位置）へウエハステージWSTが移動されるショット間移動動作と、各ショット領域に対しレチクルRに形成されたパターンを走査露光方式で転写する走査露光動作とを繰り返すことにより、行われる。なお、上記の露光動作は、先端レンズ191とウエハWとの間に水を保持した状態で行われる。また、図22における-Y側に位置するショット領域から+Y側に位置するショット領域の順で露光が行われる。なお、EGA方式は、例えば米国特許第4,780,617号明細書などに開示されている。

【0256】

そして、主制御装置20は、ウエハW上の最終のショット領域が露光される前に、X干渉計130の計測値を一定値に維持しつつY干渉計18の計測値に基づいてステージ駆動系124を制御して、計測ステージMST（計測テーブルMTB）を図23に示される位置まで移動させる。このとき、CDバー46（計測テーブルMTB）の-Y側の端面とウエハテーブルWTBの+Y側の端面とは接触している。なお、例えば各テーブルのY軸方向位置を計測する干渉計又はエンコーダの計測値をモニタして計測テーブルMTBとウエハテーブルWTBとをY軸方向に例えば300 μ m程度離間させて、非接触の状態（近接状態）を保っても良い。ウエハステージWSTと計測ステージMSTとは、ウエハWの露光中に図23に示す位置関係に設定された後、この位置関係が維持されるように移動される。

10

【0257】

次いで、図24に示されるように、主制御装置20は、ウエハテーブルWTBと計測テーブルMTBとのY軸方向の位置関係を保ちつつ、計測ステージMSTを-Y方向に駆動する動作を開始するとともに、ウエハステージWSTをアンローディングポジションUPに向けて駆動する動作を開始する。この動作が開始されると、本実施形態では計測ステージMSTが-Y方向のみに移動され、ウエハステージWSTが-Y方向及び-X方向に移動される。

20

【0258】

このようにして、主制御装置20により、ウエハステージWST、計測ステージMSTが同時に駆動されると、投影ユニットPUの先端レンズ191とウエハWとの間に保持されていた水（図24中に示される液浸領域14の水）が、ウエハステージWST及び計測ステージMSTの-Y側への移動に伴って、ウエハW プレート28 CDバー46 計測テーブルMTB上を順次移動する。なお、上記の移動の間、ウエハテーブルWTB、計測テーブルMTBは前述の接触状態（又は近接状態）を保っている。なお、図24には、液浸領域14の水がプレート28からCDバー46に渡される直前の状態が示されている。また、この図24に示される状態では、主制御装置20により、3つのエンコーダ70A, 70B, 70Dの計測値（及び干渉計システム118によって計測されるウエハステージWSTのピッチング量、ローリング量、ヨーイング量、及びZ位置に応じたメモリ34内に記憶されたエンコーダ70A, 70B又は70Dのステージ位置起因誤差補正情報、並びにスケールの格子ピッチの補正情報及び格子線の補正情報）に基づいて、ウエハテーブルWTB（ウエハステージWST）のXY平面内の位置（z回転を含む）が制御されている。

30

40

【0259】

図24の状態から、更にウエハステージWST, 計測ステージMSTがそれぞれ上記の方向へ同時に僅かに駆動されると、Yエンコーダ70A（及び70C）によるウエハステージWST（ウエハテーブルWTB）の位置計測ができなくなるので、この直前に、主制御装置20は、ウエハステージWST（ウエハテーブルWTB）のY位置及びz回転の制御を、Yエンコーダ70A, 70Cの計測値に基づく制御から、Y干渉計16及びZ干渉計43A, 43Bの計測値に基づく制御に切り換える。そして、所定時間後、図25に示されるように、計測ステージMSTが、所定のインターバル（ここではウエハ交換毎）で行われるセカンダリアライメント系のベースライン計測（以下、適宜Sec-BCHK（インターバル）とも呼ぶ）を行う位置に到達する。そして、主制御装置20は、その位置で計測

50

ステージMSTを停止させるとともに、Xスケール39X₁に対向する図25中に丸で囲んで示されるXヘッド66(Xリニアエンコーダ70B)によりウエハステージWSTのX位置を計測しかつY軸方向及びz回転等はY干渉計16及びZ干渉計43A, 43Bにより計測しつつ、ウエハステージWSTをさらにアンローディングポジションUPに向かって駆動し、アンローディングポジションUPで停止させる。なお、図25の状態では、計測テーブルMTBと先端レンズ191との間に水が保持されている。

【0260】

次いで、主制御装置20は、図25及び図26に示されるように、計測ステージMSTに支持されたCDバー46上の一对の基準格子52にそれぞれ対向する図26中に丸で囲んで示されるYヘッド64y₁, 64y₂によって構成される前述のY軸リニアエンコーダ70E, 70Fの計測値に基づいて、CDバー46のz回転を調整するとともに、計測テーブルMTBのセンターラインCL上又はその近傍に位置する基準マークMを検出するプライマリアライメント系AL1の計測値に基づいてCDバー46のXY位置を調整する。そして、この状態で、主制御装置20は、4つのセカンダリアライメント系AL2₁~AL2₄を用いて、それぞれのセカンダリアライメント系の視野内にあるCDバー46上の基準マークMを同時に計測することで、4つのセカンダリアライメント系AL2₁~AL2₄のベースライン(プライマリアライメント系AL1に対する4つのセカンダリアライメント系の相対位置)をそれぞれ求めるSec-BCHK(インターバル)を行う。このSec-BCHK(インターバル)と並行して、主制御装置20は、アンローディングポジションUPに停止しているウエハステージWST上のウエハWを、不図示のアンロードアームの駆動系に指令を与えてアンロードさせるとともに、そのアンロードの際に上昇駆動した上下動ピンCT(図25では不図示、図26参照)を所定量上昇させたまま、ウエハステージWSTを+X方向に駆動してローディングポジションLPに移動させる。

【0261】

次に、主制御装置20は、図27に示されるように、計測ステージMSTを、ウエハステージWSTから離れた状態からウエハステージWSTとの前述の接触状態(又は近接状態)への移行させるための最適な待機位置(以下、「最適スクラム待機位置」と呼ぶ)へ移動させる。これと並行して、主制御装置20は、不図示のロードアームの駆動系に指令を与えて、ウエハテーブルWTB上に新たなウエハWをロードさせる。この場合、上下動ピンCTが所定量上昇した状態を維持しているので、上下動ピンCTが下降駆動されウエハホルダの内部に収納されている場合に比べてウエハロードを短時間で行うことができる。なお、図27には、ウエハWがウエハテーブルWTB上にロードされた状態が示されている。

【0262】

本実施形態において、上述の計測ステージMSTの最適スクラム待機位置は、ウエハ上のアライメントショット領域に付設されたアライメントマークのY座標に応じて適切に設定される。また、本実施形態では、ウエハステージWSTがウエハアライメントのために停止する位置で、接触状態(又は近接状態)への移行できるように、最適スクラム待機位置が定められる。

【0263】

次に、主制御装置20は、図28に示されるように、ウエハステージWSTをローディングポジションLPから、計測プレート30上の基準マークFMがプライマリアライメント系AL1の視野(検出領域)内に位置決めされる位置(すなわち、プライマリアライメント系のベースライン計測(Pri-BCHK)の前半の処理を行う位置)へ移動させる。この移動の途中で、主制御装置20は、ウエハテーブルWTBのXY平面内の位置の制御を前述のX軸方向についてはエンコーダ70B, Y軸方向及びz回転についてはY干渉計16及びZ干渉計43A, 43Bの計測値に基づく制御から、Xスケール39X₁, 39X₂に対向する図28中に丸で囲んで示される2つのXヘッド66(エンコーダ70B, 70D)の少なくとも一方と、Yスケール39Y₁, 39Y₂に対向する図28中に丸で囲んで示される2つのYヘッド64y₂, 64y₁(エンコーダ70A, 70C)との少なくとも3

つのエンコーダの計測値、及び干渉計システム 118 によって計測されるウエハステージ W S T のピッチング量又はローリング量、ヨーイング量、及び Z 位置に応じた各エンコーダのステージ位置起因誤差補正情報（前述した式（10）、式（11）で求められる補正情報）、並びに各スケールの格子ピッチの補正情報及び格子線の補正情報に基づく X Y 平面内の位置の制御に切り換える。

【0264】

そして、主制御装置 20 は、基準マーク F M をプライマリアライメント系 A L 1 を用いて検出する、Pri-BCHK の前半の処理を行う。このとき、計測ステージ M S T は、前述の最適スクラム待機位置で待機中である。

【0265】

次に、主制御装置 20 は、上述の少なくとも 3 つのエンコーダの計測値と上記各補正情報とに基づいて、ウエハステージ W S T の位置を管理しつつ、3 つのファーストアライメントショット領域に付設されたアライメントマークを検出する位置へ向けてウエハステージ W S T の + Y 方向への移動を開始する。

【0266】

そして、ウエハステージ W S T が図 29 に示される位置に到達すると、主制御装置 20 は、ウエハステージ W S T を停止させる。これに先立って、主制御装置 20 は、Z センサ 72 a ~ 72 d がウエハテーブル W T B 上に掛かった時点又はその前の時点で、それら Z センサ 72 a ~ 72 d を作動させ（オンにし）、ウエハテーブル W T B の Z 位置及び傾斜（ y 回転及び x 回転）を計測している。

【0267】

上記のウエハステージ W S T の停止後、主制御装置 20 は、プライマリアライメント系 A L 1 , セカンダリアライメント系 A L 2₂ , A L 2₃ を用いて、3 つのファーストアライメントショット領域に付設されたアライメントマークをほぼ同時にかつ個別に検出し（図 29 中の星マーク参照）、上記 3 つのアライメント系 A L 1 , A L 2₂ , A L 2₃ の検出結果とその検出時の上記少なくとも 3 つのエンコーダの計測値（上記各補正情報による補正後の計測値）とを関連付けて内部メモリに記憶する。

【0268】

上述のように本実施形態では、ファーストアライメントショット領域のアライメントマークの検出を行う位置で、計測ステージ M S T とウエハステージ W S T との接触状態（又は近接状態）への移行が完了し、その位置から、主制御装置 20 によって、その接触状態（又は近接状態）での両ステージ W S T , M S T の + Y 方向への移動（5 つのセカンドアライメントショット領域に付設されたアライメントマークを検出する位置に向かったのステップ移動）が開始される。この両ステージ W S T , M S T の + Y 方向への移動開始に先立って、主制御装置 20 は、図 29 に示されるように、多点 A F 系（90 a , 90 b）の照射系 90 a から検出ビームをウエハテーブル W T B に向けて照射を開始している。これにより、ウエハテーブル W T B 上に多点 A F 系の検出領域が形成される。

【0269】

そして、上記の両ステージ W S T , M S T の + Y 方向への移動中に、図 30 に示される位置に両ステージ W S T , M S T が到達すると、主制御装置 20 は、フォーカスキャリブレーションの前半の処理を行い、前述の直線 L V にウエハテーブル W T B の中心（ウエハ W の中心にほぼ一致）を通る Y 軸方向の直線（センターライン）が一致した状態における Z センサ 72 a , 72 b , 72 c , 72 d の計測値（ウエハテーブル W T B の X 軸方向の一侧と他側の端部における面位置情報）と、多点 A F 系（90 a , 90 b）の計測プレート 30 表面の検出点（複数の検出点のうち中央又はその近傍に位置する検出点）における検出結果（面位置情報）との関係を求める。このとき、液浸領域 14 は、C D バー 46 とウエハテーブル W T B との境界付近に位置している。すなわち、液浸領域 14 が C D バー 46 からウエハテーブル W T B に渡される直前の状態となっている。

【0270】

そして、両ステージ W S T , M S T が接触状態（又は近接状態）を保ったまま + Y 方向

10

20

30

40

50

へ更に移動し、図31に示される位置に到達すると、5つのアライメント系AL1, AL2₁~AL2₄を用いて、5つのセカンドアライメントショット領域に付設されたアライメントマークをほぼ同時にかつ個別に検出し(図31中の星マーク参照)、上記5つのアライメント系AL1, AL2₁~AL2₄の検出結果とその検出時の3つのエンコーダ70A, 70C, 70Dの計測値(補正情報による補正後の計測値)とを関連付けて内部メモリに記憶する。このとき、Xスケール39X₁に対向し、かつ投影光学系PLの光軸を通るY軸方向の直線LV上に位置するXヘッドが存在しないので、主制御装置20は、Xスケール39X₂に対向するXヘッド66(Xリニアエンコーダ70D)及びYリニアエンコーダ70A, 70Cの計測値に基づいて、ウエハテーブルWTBのXY平面内の位置を制御している。

10

【0271】

上述したように、本実施形態では、セカンドアライメントショット領域のアライメントマークの検出が終了した時点で、合計8点のアライメントマークの位置情報(2次元位置情報)が検出できる。そこで、この段階で、主制御装置20は、これらの位置情報を用いて例えば特開昭61-44429号公報(対応する米国特許第4,780,617号明細書)などに開示される統計演算を行って、ウエハWのスケージング(ショット倍率)を求め、その算出したショット倍率に基づいて、調整装置68(図6参照)を制御して、投影光学系PLの光学特性、例えば投影倍率を調整しても良い。調整装置68は、例えば、投影光学系PLを構成する特定の可動レンズを駆動する、あるいは投影光学系PLを構成する特定レンズ間に形成された気密室内部の気体の圧力を変更するなどして、投影光学系PLの光学特性を調整する。

20

【0272】

また、主制御装置20は、上記の5つのセカンドアライメントショット領域に付設されたアライメントマークの同時検出の終了後、接触状態(又は近接状態)での両ステージWST, MSTの+Y方向への移動を再び開始すると同時に、図31に示されるように、Zセンサ72a~72dと多点AF系(90a, 90b)とを同時に用いたフォーカスマッピングを開始する。

【0273】

そして、両ステージWST, MSTが、図32に示される計測プレート30が投影光学系PLの直下に配置される位置に到達すると、主制御装置20は、Pri-BCHK後半の処理及びフォーカスキャリブレーションの後半の処理を行う。ここで、Pri-BCHK後半の処理とは、投影光学系PLによって投影されたレチクルR上の一对の計測マークの投影像(空間像)を、空間像計測スリットパターンSLが計測プレート30に形成される前述した空間像計測装置45を用いて計測し、その計測結果(ウエハテーブルWTBのXY位置に応じた空間像強度)を内部メモリに記憶する処理を指す。この処理では、前述の米国特許出願公開第2002/0041377号明細書などに開示される方法と同様に、一对の空間像計測スリットパターンSLを用いたスリットスキャン方式の空間像計測動作にて一对の計測マークの投影像が計測される。また、フォーカスキャリブレーションの後半の処理とは、主制御装置20が、図32に示されるように、Zセンサ72a, 72b, 72c, 72dによって計測されるウエハテーブルWTB(ウエハステージWST)の面位置情報に基づいて、計測プレート30(ウエハテーブルWTB)の投影光学系PLの光軸方向に関する位置(Z位置)を制御しつつ、空間像計測装置45を用いて、レチクルR又はレチクルステージRST上の不図示のマーク板に形成された計測マークの空間像を計測し、その計測結果に基づいて投影光学系PLのベストフォーカス位置を計測する処理を指す。この計測マークの投影像の計測動作は、例えば国際公開第2005/124834号などに開示されている。主制御装置20は、計測プレート30をZ軸方向に移動しつつ、空間像計測装置45からの出力信号の取り込みと同期して、Zセンサ74_{1,4}, 74_{2,4}, 76_{1,3}, 76_{2,3}の計測値を取り込む。そして、投影光学系PLのベストフォーカス位置に対応するZセンサ74_{1,4}, 74_{2,4}, 76_{1,3}, 76_{2,3}の値を不図示のメモリに記憶する。なお、フォーカスキャリブレーションの後半の処理で、Zセンサ72a, 72b, 72c, 72

30

40

50

dによって計測される面位置情報を用いて、計測プレート30（ウエハステージWST）の投影光学系PLの光軸方向に関する位置（Z位置）を制御するのは、このフォーカスキャリブレーションの後半の処理は、前述したフォーカスマッピングの途中で行なわれるからである。

【0274】

この場合、液浸領域14が投影光学系PLと計測プレート30（ウエハテーブルWTB）との間に形成されているので、上記の空間像の計測は、投影光学系PL及び水Lqを介して行われる。また、計測プレート30などはウエハステージWST（ウエハテーブルWTB）に搭載され、受光素子などは計測ステージMSTに搭載されているので、上記の空間像の計測は、図32に示されるように、ウエハステージWSTと計測ステージMSTとが、接触状態（又は近接状態）を保ったままで行われる。上記の計測により、投影光学系PLのベストフォーカス位置に対応する、前述の直線LVにウエハテーブルWTBの中心を通るY軸方向の直線（センターライン）が一致した状態におけるZセンサ74_{1,4}、74_{2,4}、76_{1,3}、76_{2,3}の計測値（すなわち、ウエハテーブルWTBの面位置情報）が求まる。

10

【0275】

そして、主制御装置20は、上述のPri-BCHKの前半の処理の結果とPri-BCHKの後半の処理の結果とに基づいて、プライマリライメント系AL1のベースラインを算出する。これとともに、主制御装置20は、前述のフォーカスキャリブレーション前半の処理で得られたZセンサ72a、72b、72c、72dの計測値（ウエハテーブルWTBの面位置情報）と、多点AF系（90a、90b）の計測プレート30表面の検出点における検出結果（面位置情報）との関係と、前述のフォーカスキャリブレーションの後半の処理で得られた投影光学系PLのベストフォーカス位置に対応するZセンサ74_{1,4}、74_{2,4}、76_{1,3}、76_{2,3}の計測値（すなわち、ウエハテーブルWTBの面位置情報）とに基づいて、投影光学系PLのベストフォーカス位置に対する多点AF系（90a、90b）の代表的な検出点（この場合、複数の検出点のうち中央又はその近傍に位置する検出点）におけるオフセットを求め、そのオフセットが零になるように例えば光学的手法により多点AF系の検出原点を調整する。

20

【0276】

この場合において、スループットを向上させる観点から、上述のPri-BCHKの後半の処理及びフォーカスキャリブレーション後半の処理の一方の処理のみを行っても良いし、両方の処理を行うことなく、次の処理に移行しても良い。勿論、Pri-BCHKの後半の処理を行わない場合には、前述のPri-BCHKの前半の処理を行う必要もなく、この場合には、主制御装置20は、前述のローディングポジションLPからファーストライメントショット領域に付設されたライメントマークを検出する位置に、ウエハステージWSTを移動させれば良い。なお、Pri-BCHK処理を行わない場合、露光対象のウエハWよりも前のウエハの露光直前に同様の動作にて計測されたベースラインが用いられる。また、フォーカスキャリブレーションの後半の処理を行わない場合、ベースラインと同様に前のウエハの露光直前に計測された投影光学系PLのベストフォーカス位置が用いられる。

30

【0277】

なお、この図32の状態では、前述のフォーカスキャリブレーションは続行されている。

40

【0278】

上記の接触状態（又は近接状態）での両ステージWST、MSTの+Y方向への移動により、所定時間後、ウエハステージWSTが、図33に示される位置に達すると、主制御装置20は、ウエハステージWSTをその位置で停止させるとともに、計測ステージMSTについては、そのまま+Y方向への移動を続行させる。そして、主制御装置20は、5つのライメント系AL1、AL2₁~AL2₄を用いて、5つのサードライメントショット領域に付設されたライメントマークをほぼ同時にかつ個別に検出し（図33中の星マーク参照）、上記5つのライメント系AL1、AL2₁~AL2₄の検出結果とその検

50

出時の上記4つのエンコーダのうち、少なくとも3つのエンコーダの計測値（前記各補正情報による補正後の計測値）とを関連付けて内部メモリに記憶する。このとき、フォーカスマッピングは続行されている。

【0279】

一方、上記のウエハステージWSTの停止から所定時間後に、計測ステージMSTとウエハステージWSTとは、接触（又は近接状態）から離間状態に移行する。この離間状態に移行後、主制御装置20は、計測ステージMSTが、露光開始まで待機する露光開始待機位置に達すると、その位置で停止させる。

【0280】

次に、主制御装置20は、3つのフォースアライメントショット領域に付設されたアライメントマークを検出する位置へ向けてのウエハステージWSTの+Y方向への移動を開始する。このとき、フォーカスマッピングは続行されている。一方、計測ステージWSTは、上記露光開始待機位置で待機している。

10

【0281】

そして、ウエハステージWSTが図34に示される位置に到達すると、主制御装置20は、直ちにウエハステージWSTを停止させ、プライミアライメント系AL1、セカンダリアライメント系AL2₂、AL2₃を用いて、ウエハW上の3つのフォースアライメントショット領域に付設されたアライメントマークをほぼ同時にかつ個別に検出し（図34中の星マーク参照）、上記3つのアライメント系AL1、AL2₂、AL2₃の検出結果とその検出時の上記4つのエンコーダのうち、少なくとも3つのエンコーダの計測値（補正情報による補正後の計測値）とを関連付けて内部メモリに記憶する。この時点でも、フォーカスマッピングは続行され、計測ステージMSTは、上記露光開始待機位置で待機したままである。そして、主制御装置20は、このようにして得た合計16個のアライメントマークの検出結果と対応するエンコーダの計測値（前記各補正情報による補正後の計測値）とを用いて、例えば米国特許第4,780,617号明細書などに開示されるEGA方式によって、上記4つのエンコーダの計測軸で規定される座標系（例えばウエハテーブルWTBの中心を原点とするXY座標系）上におけるウエハW上の全てのショット領域の配列情報（座標値）を算出する。

20

【0282】

次に、主制御装置20は、ウエハステージWSTを再度+Y方向へ移動させながら、フォーカスマッピングを続行する。そして、多点AF系（90a, 90b）からの検出ビームがウエハW表面から外れると、図35に示されるように、フォーカスマッピングを終了する。その後、主制御装置20は、事前に行われた前述のウエハアライメント（EGA）の結果及び最新の5つのアライメント系AL1、AL2₁~AL2₄のベースライン等に基づいて、ステップ・アンド・スキャン方式の露光を、液浸露光にて行い、ウエハW上の複数のショット領域にレチクルパターンを順次転写する。以降、ロット内の残りのウエハを露光するために、同様の動作が繰り返し行われる。

30

【0283】

以上詳細に説明したように、本実施形態に係る露光装置100によると、例えばロット処理中、主制御装置20により、エンコーダシステムのXヘッド（Xエンコーダ）とYヘッド（Yエンコーダ）とを少なくとも各1つ含む3つのヘッド（エンコーダ）によりXY平面に平行な面（移動面）内におけるウエハステージWSTの位置情報（z回転を含む）が計測される。そして、主制御装置20により、その位置情報の計測結果と該位置情報の計測に用いられた3つのヘッド（から射出される計測ビーム）の照射点の移動面内における位置情報（（X, Y）座標値）とに基づいて、XY平面内でウエハステージWSTが駆動される。この場合、主制御装置20は、アフィン変換の関係を利用してXY平面内におけるウエハステージWSTの位置情報を算出しながらXY平面内でウエハステージWSTを駆動する。これにより、複数のYヘッド64又は複数のXヘッド66をそれぞれ有するヘッドユニット62A~62Dを含むエンコーダシステムを用いてウエハステージWSTの移動中に制御に用いるヘッド（エンコーダ）を切り換えながら、ウエハステージW

40

50

Tの移動を精度良く制御することが可能になる。

【0284】

また、本実施形態に係る露光装置100によると、ウエハステージWSTの駆動が行われるロット処理の開始に先立って、例えば装置の立ち上げ時などに、XY平面内におけるウエハステージWSTの位置情報を計測するエンコーダシステムの一連のキャリブレーションの1つとして、前述したヘッド位置のキャリブレーション処理が、各ヘッドについて行われる。すなわち、主制御装置20は、エンコーダシステムのヘッド毎に、ウエハステージWSTをXY平面内で所定角度回転させたときのヘッドの計測値(ウエハステージWSTのX位置又はY位置)と干渉計システム118によるウエハステージWSTのXY平面内における回転角度の計測値とを取得し、取得した各ヘッドの計測値と回転角度()とに基づいて、ヘッドから射出される計測ビームの計測方向に直交する方向に関する位置情報を算出する。すなわち、主制御装置20は、エンコーダシステムの複数のYヘッド(64、64_{y1}、64_{y2})のそれぞれについて、計測ビームの照射点のX位置情報、及び複数のXヘッド66のそれぞれについて、計測ビームの照射点のY位置情報を、それぞれ算出する。そして、主制御装置20は、その算出した情報を、各ヘッドの計測ビームの照射点の計測方向に関する設計上の位置情報とともに、メモリ34内に記憶する。

10

【0285】

そして、主制御装置20は、上述したウエハステージWSTの駆動に際しては、メモリ34内に記憶されている前記各ヘッドの計測ビームの照射点の計測方向に直交する方向に関する位置情報と、各ヘッドの計測ビームの照射点の計測方向に関する設計上の位置情報とを用いて、前述したアフィン変換の関係を利用してXY平面内におけるウエハステージWSTの位置情報を算出しながらXY平面内でウエハステージWSTを駆動する。

20

【0286】

また、主制御装置20により、XY平面内におけるウエハステージWSTの位置が切り換えの前後で維持されるように、XY平面内におけるウエハステージWSTの位置情報の計測に用いるエンコーダ(ヘッド)が、前記3つのエンコーダのうちのいずれかのエンコーダから別のエンコーダに切り換えられる。このため、ウエハステージWSTの位置の制御に用いるエンコーダの切り換えが行われているにもかかわらず、切り換えの前後でウエハステージWSTのXY平面内の位置が維持され、正確なつなぎが可能になる。これにより、複数のエンコーダ間でつなぎを行いながら、所定の経路に沿って正確にウエハステージWSTを2次元移動させることが可能になる。

30

【0287】

また、本実施形態の露光装置100によると、ウエハアライメント時や露光時などに、ウエハステージWSTを所定方向、例えばY軸方向に移動する場合、エンコーダシステムの計測情報と、ウエハステージWSTのY軸方向と異なる方向の位置情報(傾斜情報を含み、例えばx方向の回転情報など)と、スケールの特性情報(例えば、格子面の平面度、及び/又は格子形成誤差など)とに基づいて、ウエハステージWSTがY軸方向に駆動される。すなわち、Y軸方向と異なる方向へのウエハステージWSTの変位(傾斜を含む)とスケールとに起因して生じるエンコーダシステム(エンコーダ70A、70C)の計測誤差を補償するようにウエハステージWSTが駆動される。本実施形態では、主制御装置20により、所定方向、例えばY軸方向に関するウエハステージWSTの位置情報を計測するエンコーダ70A、70Cの計測値と、その計測時のY軸方向とは異なる方向(非計測方向)に関するウエハステージWSTの位置情報、例えば干渉計システム118のY干渉計16、Z干渉計43A、43Bで計測されるウエハステージWSTのx方向、z方向及びZ軸方向の位置情報に応じたステージ位置起因誤差補正情報(前述した式(10)で算出される補正情報)と、Yスケールの格子ピッチの補正情報(これはYスケールの凹凸(平面度)が考慮された補正情報である)と、Yスケールの格子線38の曲がりの補正情報とに基づいて、ウエハステージWSTがY軸方向に駆動される。このようにして、スケール39Y₁、39Y₂とYヘッド64との非計測方向への相対変位、並びにYスケール39Y₁、39Y₂の格子ピッチ及び格子線38の曲がりに起因するエンコーダ70A

40

50

、70Cの計測誤差が、それぞれの補正情報により補正されたエンコーダ70A、70Cの計測値に基づいて、ステージ駆動系124が制御され、ウエハステージWSTがY軸方向に駆動される。この場合、エンコーダ70A、70Cのカウント値は、理想的な格子(回折格子)を理想的なエンコーダ(ヘッド)で計測しているのとほぼ同じ結果になっている。ここで、理想的な格子(回折格子)とは、その格子の面がステージの移動面(XY平面に平行な面)に平行でかつ完全な平面であり、格子のピッチ方向が干渉計のビームに平行で格子線の間隔が完全に等間隔になっているという物である。理想的なエンコーダ(ヘッド)とは、光軸がステージの移動面(及びXY平面)に垂直で、かつZ変位、レベリング、ヨーイングなどによってカウント値が変化しないものである。

【0288】

また、ウエハステージWSTをX軸方向に移動させる場合、エンコーダシステムの計測情報と、ウエハステージWSTのX軸方向と異なる方向の位置情報(傾斜情報を含み、例えばy方向の回転情報など)と、スケールの特性情報(例えば、格子面の平面度、及び/又は格子形成誤差など)とに基づいて、ウエハステージWSTがX軸方向に駆動される。すなわち、X軸方向と異なる方向へのウエハステージWSTの変位(傾斜を含む)に起因して生じるエンコーダシステム(エンコーダ70B、70D)の計測誤差を補償するようにウエハステージWSTが駆動される。本実施形態では、主制御装置20により、X軸方向に関するウエハステージWSTの位置情報を計測するエンコーダ70B、70Dの計測値と、その計測時のウエハステージWSTのX軸方向とは異なる方向(非計測方向)の位置情報、例えば干渉計システム118のZ干渉計43A、43Bで計測されるウエハステージWSTのy方向、z方向及びZ軸方向の位置情報に応じたステージ位置起因誤差補正情報(前述した式(11)で算出される補正情報)と、Xスケールの格子ピッチの補正情報(これはスケールの凹凸(平面度)が考慮された補正情報である)と、Xスケールの格子線37の曲がりの補正情報とに基づいて、ウエハステージWSTがX軸方向に駆動される。このようにして、Xスケール39X₁、39X₂とXヘッド66との非計測方向への相対変位、Xスケール39X₁、39X₂の格子ピッチ及び格子線37の曲がりに起因するエンコーダ70B、70Dの計測誤差が、それぞれの補正情報により補正されたエンコーダ70B、70Dの計測値に基づいて、ステージ駆動系124が制御され、ウエハステージWSTがX軸方向に駆動される。この場合、エンコーダ70B、70Dのカウント値は、理想的な格子(回折格子)を理想的なエンコーダ(ヘッド)で計測しているのとほぼ同じ結果になっている。

【0289】

従って、ヘッドとスケールの間の計測したい方向(計測方向)以外の相対運動に影響を受けることなく、スケールの凹凸の影響を受けることなく、かつスケールの格子ピッチ及び格子曲がりの影響を受けることなく、エンコーダを用いてウエハステージWSTを所望の方向へ精度良く駆動することが可能になる。

【0290】

また、本実施形態の露光装置100によると、照明系10からレチクルR、投影光学系PL及び水Lqを介してウエハWに照射される照明光ILとウエハWとの相対移動のために、主制御装置20により、上述の各エンコーダの計測値、その計測時におけるウエハステージの非計測方向の位置情報に応じた各エンコーダのステージ位置起因誤差補正情報、並びに各スケールの格子ピッチの補正情報及び格子線の補正情報に基づいてウエハWを載置するウエハステージWSTが精度良く駆動される。

【0291】

従って、走査露光且つ液浸露光により、ウエハ上の各ショット領域に精度良くレチクルRの所望のパターンを形成することが可能になる。

【0292】

また、本実施形態では、先に図28及び図29に基づいて説明したように、主制御装置20が、アライメント系AL1、AL2₂、AL2₃によるウエハW上の3つのファーストアライメントショット領域に付設されたアライメントマークの計測(EGAアライメント

10

20

30

40

50

計測)に先立って、ウエハステージW S Tの位置制御に用いる計測装置を、干渉計システム118からエンコーダシステムに切り換える(ウエハテーブルW T BのX Y平面内の位置の制御を前述した変則制御からエンコーダ70B, 70Dとエンコーダ70A, 70Cとのうち、少なくとも3つのエンコーダの計測値に基づく制御に切り換える)。これにより、切り換え直後のエンコーダシステムによるウエハステージW S TのX位置及びY位置の計測値に多少の誤差が存在しても、後のE G Aによってその誤差が結果的にキャンセルされるという利点がある。

【0293】

また、本実施形態によると、主制御装置20は、前述のエンコーダの計測値のステージ位置起因誤差補正情報の取得に際し、ウエハステージW S Tを異なる複数の姿勢に変化させ、各姿勢について、干渉計システム118の計測結果に基づいてウエハステージW S Tの姿勢を維持した状態で、エンコーダのヘッド64又は66からスケール39Y₁, 39Y₂, 39X₁又は39X₂の特定領域に検出光を照射しつつ、ウエハステージW S TをZ軸方向に所定ストローク範囲で移動させ、その移動中にエンコーダの計測結果をサンプリングする。これにより、各姿勢についての、ウエハステージW S Tの移動面に直交する方向(Z軸方向)の位置に応じたエンコーダの計測値の変化情報(例えば図12のグラフに示されるような誤差特性曲線)が得られる。

10

【0294】

そして、主制御装置20は、このサンプリング結果、すなわち各姿勢についての、ウエハステージW S TのZ軸方向の位置に応じたエンコーダの計測値の変化情報に基づいて、所定の演算を行うことで、ウエハステージW S Tの非計測方向の位置情報に応じたエンコーダの計測値の補正情報を求める。従って、簡単な方法で、非計測方向に関するヘッドとスケールの相対変化に起因するエンコーダの計測誤差を補正するステージ位置起因誤差補正情報を決定することができる。

20

【0295】

また、本実施形態では、同一のヘッドユニットを構成する複数のヘッド、例えばヘッドユニット62Aを構成する複数のYヘッド64について、上記の補正情報を決定する場合に、対応するYスケール39Y₁の同一の特定領域に各Yヘッド64から検出光を照射して、上述したエンコーダの計測結果のサンプリングを行い、そのサンプリング結果に基づいて、各Yヘッド64とYスケール39Y₁とから構成される各エンコーダの補正情報を決定しているので、結果的に、この補正情報を用いることで、ヘッドの倒れで生じる、幾何学的な誤差も補正される。換言すれば、主制御装置20は、同一のスケールに対応する複数のエンコーダを対象として、前記補正情報を求めるに際し、ウエハステージW S TをZ軸方向へ移動させた際に対象とするエンコーダのヘッドの倒れで生じる、幾何学的な誤差を考慮して前記対象とするエンコーダの補正情報を求めている。従って、本実施形態では、複数のヘッドの倒れ角が異なることに起因するコサイン誤差も生じることがない。また、Yヘッド64に倒れが生じていなくても、例えばヘッドの光学特性(テレセントリシティなど)などに起因してエンコーダに計測誤差が生じる場合、同様に前記補正情報を求めることで、計測誤差の発生、ひいてはウエハステージW S Tの位置制御精度の低下を防止することができる。すなわち本実施形態では、ヘッドユニットに起因して生じるエンコーダシステムの計測誤差(以下、ヘッド起因誤差とも呼ぶ)を補償するようにウエハステージW S Tが駆動される。なお、ヘッドユニットの特性情報(例えば、ヘッドの倒れ、及び/又は光学特性などを含む)に基づいて、例えばエンコーダシステムの計測値の補正情報を算出するようにしても良い。

30

40

【0296】

なお、上記実施形態では、主制御装置20により、エンコーダシステムの3つのヘッド(エンコーダ)によりX Y平面に平行な面(移動面)内におけるウエハステージW S Tの位置情報(z回転を含む)が計測され、その位置情報の計測結果と該位置情報の計測に用いられた3つのヘッド(計測ビームの照射点)の移動面内における位置情報((X, Y)座標値)とに基づいて、X Y平面内でウエハステージW S Tの位置が制御される場合に

50

ついて説明したが、本発明がこれに限定されるものではない。例えば、移動体が移動面内で回転が許容されていない場合には、その移動体は移動面内では2自由度(X, Y)しか自由度を持たないが、かかる場合であっても本発明は適用が可能である。すなわち、かかる場合であっても、エンコーダを用いて移動体の移動面(XY平面に平行な面)内の位置を制御する場合、各ヘッドの移動面内の位置情報として正確な位置情報を用いることで、高精度な位置制御が可能になる。

【0297】

なお、上記実施形態では、ヘッドの検出点の位置又はその位置ずれに起因した計測誤差を補償するように、前述の補正情報に基づいてエンコーダシステムの計測値を補正するものとしたが、これに限らず、例えばエンコーダシステムの計測値に基づいてウエハステージWSTを駆動しつつ、前述の補正情報に基づいてウエハステージWSTを位置決めする目標位置を補正することとしても良い。あるいは、特に露光動作では、例えばエンコーダシステムの計測値に基づいてウエハステージWSTを駆動しつつ、前述の補正情報に基づいてレチクルステージRSTの位置を補正しても良い。

10

【0298】

また、上記実施形態では、ヘッドの検出点の位置情報として、非計測方向の位置、あるいは設計値からの位置ずれ量を求めるものとしているが、2回目以降の計測では、今回計測された検出点の位置の、前回計測された検出点の位置からの変化量(すなわち、前回の計測値からの位置ずれ量)を求めても良い。また、上記実施形態では、前述のヘッドの切り換え及びつなぎ処理などを行なう際に、ヘッドの検出点の位置情報として、非計測方向については実測値を用い、計測方向については設計値を用いるものとしたが、これに限らず、計測方向についてもヘッド位置を実測しても良く、その場合はその実測した位置情報を前述の設計値に代えて用いても良い。ヘッドの検出点の実測した位置情報は、つなぎ処理以外の処理、例えばエンコーダ計測値の補正などに用いても良い。

20

【0299】

なお、上記実施形態では、ウエハステージをX軸方向に移動すると、上記実施形態では、例えばヘッドユニット62Aとヘッドユニット62Cとでヘッドの切り換え及びつなぎ処理が同時に、あるいは一部が並行して行われるが、ヘッドユニット62A、62Cでその処理を異なるタイミングで行うようにしても良い。この場合、例えばヘッドユニット62A、62Cで、隣接するヘッドの間隔は同一とし、そのX軸方向の位置をずらして配置しても良い。

30

【0300】

なお、上記実施形態では、同一の露光装置により、エンコーダのヘッドの切り換え及び計測値のつなぎに関する発明、エンコーダシステムの各種計測誤差(例えば、ヘッド位置起因誤差、ステージ位置起因誤差、ヘッド起因誤差、スケール起因誤差など)の補正に関する発明、エンコーダシステムを用いたウエハステージの位置制御をウエハ交換毎に改めて開始する発明(エンコーダシステムのリセットに関する発明)、エンコーダ(ヘッド)の切り換え動作を、ウエハステージの位置制御のタイミングに同期して実行する、切り換えタイミングに関する発明、及びウエハステージの移動ルートに基づいてその切り換えタイミングをスケジューリングする発明などが、実施されるものとした。しかし、これらの発明は、それぞれ単独で、あるいは任意に組み合わせて、実施しても良い。

40

【0301】

また、前述したステージ位置起因誤差、ヘッド起因誤差(ヘッド位置とは別のヘッドの倒れや光学特性(テレセントリシティなど)のヘッドユニットに起因して生じるエンコーダシステムの計測誤差)、及びスケール起因誤差の1つ又は2つ以上の組み合わせを、ヘッド位置起因誤差の補正と組み合わせて実施しても良い。

【0302】

なお、上記各実施形態では、説明を簡略化するために、主制御装置20が、ステージ系など、露光装置の構成各部の制御を行うものとしたが、これに限らず、上記の主制御装置20が行う制御の少なくとも一部を、複数の制御装置で分担して行っても良いことは勿論

50

である。例えば、エンコーダシステム、Zセンサ及び干渉計システムの計測値に基づいてウエハステージWST等の制御を行うステージ制御装置を、主制御装置20の配下に設けても良い。また、上記主制御装置20が行う制御は必ずしもハードウェアによって実現する必要はなく、主制御装置20、又は前述のように分担して制御を行ういくつかの制御装置それぞれの動作を規定するコンピュータ・プログラムによりソフトウェア的に実現しても良い。

【0303】

なお、上記実施形態におけるエンコーダシステム、干渉計システム、多点AF系及びZセンサなどの構成や配置は、一例であって、本発明がこれに限定されないことは勿論である。例えば、上記実施形態では、Y軸方向位置の計測に用いられる一对のYスケール39Y₁、39Y₂と、X軸方向位置の計測に用いられる一对のXスケール39X₁、39X₂とが、ウエハテーブルWTB上に設けられ、これに対応して、一对のヘッドユニット62A、62Cが投影光学系PLのX軸方向の一側と他側に配置され、一对のヘッドユニット62B、62Dが投影光学系PLのY軸方向の一側と他側に配置される場合について例示した。しかしながら、これに限らず、Y軸方向位置の計測用のYスケール39Y₁、39Y₂及びX軸方向位置計測用のXスケール39X₁、39X₂のうち、少なくとも一方が一对でなく1つのみ、ウエハテーブルWTB上に設けられていても良いし、あるいは、一对のヘッドユニット62A、62C及び一对のヘッドユニット62B、62Dのうち、少なくとも一方が、1つのみ設けられていても良い。また、スケールの延設方向及びヘッドユニットの延設方向は、上記実施形態のX軸方向、Y軸方向のような直交方向に限らず、相互に交差する方向であれば良い。また、回折格子の周期方向が各スケールの長手方向と直交する(又は交差する)方向であっても良く、この場合には、回折格子の周期方向と直交する方向に、対応するヘッドユニットの複数のヘッドが配置されていれば良い。また、各ヘッドユニットが上記の回折格子の周期方向と直交する方向に隙間なく配置された複数のヘッドを有していても良い。

【0304】

また、上記実施形態では、ウエハステージWSTのXY平面に平行な面、具体的には上面に、格子部(Xスケール、Yスケール)が配置された場合について説明したが、これに限らず、ウエハステージWSTの下面は勿論、側面にグレーティングを配置しても良いし、あるいはウエハステージなどの移動体側にヘッドを設け、移動体の外部にグレーティング(2次元格子、又は2次元配置された1次元の格子部)を配置しても良い。この場合、移動体上面にZセンサをも配置する場合には、その外部に配置されるグレーティングを、Zセンサからの計測ビームを反射する反射面として兼用しても良い。

【0305】

なお、上記実施形態では、ウエハステージWSTのx方向の回転情報(ピッチング量)を干渉計システム118にて計測するものとしたが、例えば一对のZセンサ74i,j又は76p,qの計測値からピッチング量を求めても良い。あるいは、ヘッドユニット62A、62Cと同様に、例えばヘッドユニット62B、62Dの各ヘッドに近接して1つ又は一对のZセンサを設け、Xスケール39X₁、39X₂とそれぞれ対向するZセンサの計測値からピッチング量を求めても良い。これにより、干渉計システム118を用いることなく、前述のエンコーダとZセンサとを用いてウエハステージWSTの6自由度の方向、すなわちX軸、Y軸、Z軸、x、y、及びz方向の位置情報を計測することが可能となる。前述のエンコーダとZセンサによるウエハステージWSTの6自由度の方向の位置情報の計測は、露光動作だけでなく前述のアライメント動作及び/又はフォーカスマッピング動作でも行って良い。

【0306】

また、上記実施形態では、例えば露光の際などにウエハステージWSTのみが、エンコーダシステムの計測値に基づいて駆動されるものとしたが、例えばレチクルステージRSTの位置を計測するエンコーダシステムを追加し、該エンコーダシステムの計測値とレチクル干渉計116によって計測されるレチクルステージの非計測方向の位置情報に応じた

10

20

30

40

50

補正情報とに基づいて、レチクルステージ R S T を駆動することとしても良い。

【0307】

また、上記実施形態では、1つの固定のプライマリアライメント系と4つの可動のセカンダリアライメント系とを備え、これら5つのアライメント系に応じたシーケンスでウエハ上の16個のアライメントショット領域に付設されたアライメントマークを検出する場合について説明した。しかしながら、セカンダリアライメント系は可動でなくとも良く、また、セカンダリアライメント系の数は問わない。要は、ウエハ上のアライメントマークを検出可能な少なくとも1つのアライメント系があれば良い。

【0308】

なお、上記実施形態では、例えば国際公開第2005/074014号などに開示されている露光装置と同様に、ウエハステージ W S T とは別に計測ステージ M S T を備えている露光装置について説明したが、これに限らず、例えば特開平10-214783号公報及び対応する米国特許第6,341,007号明細書、並びに国際公開第98/40791号及び対応する米国特許第6,262,796号明細書などに開示されているように、2つのウエハステージを用いて露光動作と計測動作（例えば、アライメント系によるマーク検出など）とをほぼ並行して実行可能なツインウエハステージ方式の露光装置でも、前述のエンコーダシステム（図3等参照）を用いて各ウエハステージの位置制御を行うことが可能である。ここで、露光動作時だけでなく計測動作時でも、各ヘッドユニットの配置、長さなどを適切に設定することで、前述のエンコーダシステムをそのまま用いて各ウエハステージの位置制御を行うことが可能であるが、前述したヘッドユニット（62A～62D）とは別に、その計測動作中に使用可能なヘッドユニットを設けても良い。例えば、1つ又は2つのアライメント系を中心として十字状に配置される4つのヘッドユニットを設け、上記計測動作時にはこれらヘッドユニットと対応するスケールとによって各ウエハステージ W S T の位置情報を計測するようにしても良い。ツインウエハステージ方式の露光装置では、2つのウエハステージにそれぞれ少なくとも各2つのスケールが設けられるとともに、一方のウエハステージに載置されたウエハの露光動作が終了すると、その一方のウエハステージとの交換で、計測位置にてマーク検出などが行われた次のウエハを載置する他方のウエハステージが露光位置に配置される。また、露光動作と並行して行われる計測動作は、アライメント系によるウエハなどのマーク検出に限られるものでなく、その代わりに、あるいはそれと組み合わせて、ウエハの面情報（段差情報など）の検出を行っても良い。

【0309】

なお、上記実施形態では、ウエハステージ W S T 側で各ウエハの交換を行っている間に、計測ステージ M S T 側では C D バー 46 を用いて、Sec-BCHK（インターバル）を行う場合について説明したが、これに限らず、計測ステージ M S T の計測器（計測用部材）を用いて、照度むら計測（及び照度計測）、空間像計測、波面収差計測などの少なくとも一つを行い、その計測結果をその後に行われるウエハの露光に反映させることとしても良い。具体的には、例えば、計測結果に基づいて調整装置 68 により投影光学系 P L の調整を行うこととすることができる。

【0310】

また、上記実施形態では、計測ステージ M S T にもスケールを配置し、前述のエンコーダシステム（ヘッドユニット）を用いて計測ステージの位置制御を行うようにしても良い。すなわち、エンコーダシステムによる位置情報の計測を行う移動体はウエハステージに限られるものではない。

【0311】

なお、ウエハステージ W S T の小型化や軽量化などを考慮すると、ウエハステージ W S T 上でウエハ W になるべく近づけてスケールを配置することが好ましいが、ウエハステージを大きくすることが許容されるときは、ウエハステージを大きくし、対向して配置される一対スケールの間隔を広げることで、少なくともウエハの露光動作中は常に X 軸及び Y 軸方向に関してそれぞれ2つずつ、計4つの位置情報を計測可能としても良い。また、ウ

10

20

30

40

50

エハステージを大きくする代わりに、例えばスケールをその一部がウエハステージからはみ出るように設ける、あるいは少なくとも1つのスケールが設けられる補助プレートを用いてウエハステージ本体よりも外側にスケールを配置することで、同様に対向して配置される一対のスケールの間隔を広げるようにしても良い。

【0312】

また、上記実施形態において、Yスケール $39Y_1$ 、 $39Y_2$ 、Xスケール $39X_1$ 、 $39X_2$ への異物の付着、汚れなどによる計測精度の低下を防止するために、例えば少なくとも回折格子を覆うように表面にコーティングを施す、あるいはカバーガラスを設けても良い。この場合、特に液浸型の露光装置では、撥液性の保護膜をスケール(格子面)にコーティングしても良いし、カバーガラスの表面(上面)に撥液膜を形成しても良い。さらに、各スケールはその長手方向のほぼ全域に渡って回折格子が連続的に形成されるものとしたが、例えば回折格子を複数の領域に分けて断続的に形成しても良いし、あるいは各スケールを複数のスケールで構成しても良い。また、上記実施形態では、エンコーダとして、回折干渉方式のエンコーダを用いる場合について例示したが、これに限らず、いわゆるピックアップ方式、磁気方式などの方式も用いることができ、例えば米国特許第6,639,686号明細書などに開示されるいわゆるスキャンエンコーダなども用いることができる。

【0313】

また、上記実施形態では、Zセンサとして、前述の光ピックアップ方式のセンサに代えて、例えばプローブビームを計測対象面に投射し、その反射光を受光することで計測対象面のZ軸方向の変位を光学的に読み取る第1センサ(光ピックアップ方式のセンサでも良いし、その他の光学式の変位センサであっても良い)と、該第1センサをZ軸方向に駆動する駆動部と、第1センサのZ軸方向の変位を計測する第2センサ(例えばエンコーダなど)とを備えた構成のセンサを用いても良い。かかる構成のZセンサでは、計測対象面、例えばスケールの面と第1センサとのZ軸方向の距離が常に一定になるように、第1センサの出力に基づいて駆動部が第1センサをZ軸方向に駆動するモード(第1のサーボ制御モード)と、外部(制御装置)から、第2センサの目標値を与え、この目標値に第2センサの計測値が一致するように駆動部が、第1センサのZ軸方向の位置を維持する(第1のサーボ制御モード)とを設定することができる。第1のサーボ制御モードの場合、Zセンサの出力としては、計測部(第2センサ)の出力を用いることができ、第2のサーボ制御モードの場合、第2センサの出力を用いることができる。また、このようなZセンサを用いる場合で、第2センサとしてエンコーダを採用する場合、結果的に、ウエハステージWST(ウエハテーブルWTB)の6自由度方向の位置情報を、エンコーダを用いて計測することができる。また、上記実施形態では、Zセンサとして、その他の検出方式のセンサを採用することもできる。

【0314】

また、上記実施形態において、ウエハステージWSTの位置情報を計測する複数の干渉計の構成や組み合わせは、前述した構成及び組み合わせに限定されるものではない。要は、エンコーダシステムの計測方向を除く方向のウエハステージWSTの位置情報を計測することができるのであれば、干渉計の構成及び組み合わせは特に問わない。要は、上述のエンコーダシステム以外に、エンコーダシステムの計測方向を除く方向のウエハステージWSTの位置情報を計測することができる計測装置(干渉計であるかどうかも問わない)があれば良い。例えば、前述のZセンサを計測装置として用いても良い。

【0315】

また、上記実施形態では、多点AF系の他に、Zセンサが設けられるものとしたが、例えば多点AF系で露光の際にウエハWの露光対象ショット領域における面位置情報を検出できるのであれば、Zセンサは必ずしも設ける必要はない。

【0316】

なお、上記実施形態では、液体として純水(水)を用いるものとしたが、本発明がこれに限定されないことは勿論である。液体としては、化学的に安定で、照明光ILの透過率

10

20

30

40

50

が高く安全な液体、例えばフッ素系不活性液体を使用しても良い。このフッ素系不活性液体としては、例えばフロリナート（米国スリーエム社の商品名）が使用できる。このフッ素系不活性液体は冷却効果の点でも優れている。また、液体として、照明光ILに対する屈折率が、純水（屈折率は1.44程度）よりも高い、例えば1.5以上の液体を用いても良い。この液体としては、例えば、屈折率が約1.50のイソプロパノール、屈折率が約1.61のグリセロール（グリセリン）といったC-H結合あるいはO-H結合を持つ所定液体、ヘキサン、ヘプタン、デカン等の所定液体（有機溶剤）、又は屈折率が約1.60のデカリン(Decalin: Decahydronaphthalene)などが挙げられる。あるいは、これら所定液体のうち任意の2種類以上の液体が混合されたものであっても良いし、純水に上記所定液体が添加（混合）されたものであっても良い。あるいは、液体としては、純水に、 H^+ 、 Cs^+ 、 K^+ 、 Cl^- 、 SO_4^{2-} 、 PO_4^{2-} 等の塩基又は酸を添加（混合）したものであっても良い。更には、純水にAl酸化物等の微粒子を添加（混合）したものであっても良い。これら液体は、ArFエキシマレーザ光を透過可能である。また、液体としては、光の吸収係数が小さく、温度依存性が少なく、投影光学系（先端の光学部材）、及び/又はウエハの表面に塗布されている感光材（又は保護膜（トップコート膜）あるいは反射防止膜など）に対して安定なものであることが好ましい。また、 F_2 レーザを光源とする場合は、フロンブリンオイルを選択すれば良い。

10

20

30

40

50

【0317】

また、上記実施形態で、回収された液体を再利用するようにしても良く、この場合は回収された液体から不純物を除去するフィルタを液体回収装置、又は回収管等に設けておくことが望ましい。

【0318】

なお、上記実施形態では、露光装置が液浸型の露光装置である場合について説明したが、これに限られるものではなく、液体（水）を介さずにウエハWの露光を行うドライタイプの露光装置にも本発明は好適に適用することができる。

【0319】

また、上記実施形態では、ステップ・アンド・スキャン方式等の走査型露光装置に本発明が適用された場合について説明したが、これに限らず、ステップなどの静止型露光装置に本発明を適用しても良い。ステップなどであっても、露光対象の物体が搭載されたステージの位置をエンコーダで計測することにより、同様に、空気揺らぎに起因する位置計測誤差の発生を殆ど零にすることができる。さらに、ステップなどであっても、エンコーダの計測値と前述の各補正情報とに基づいて、ステージを高精度に位置決めすることが可能になり、結果的に高精度なレチクルパターンの物体上への転写が可能になる。また、ショット領域とショット領域とを合成するステップ・アンド・ステッチ方式の縮小投影露光装置、プロキシミティー方式の露光装置、又はミラープロジェクション・アライナーなどにも本発明は適用することができる。

【0320】

また、上記実施形態の露光装置における投影光学系の倍率は縮小系のみならず等倍および拡大系のいずれでも良いし、投影光学系PLは屈折系のみならず、反射系及び反射屈折系のいずれでも良いし、その投影像は倒立像及び正立像のいずれでも良い。さらに、投影光学系PLを介して照明光ILが照射される露光領域は、投影光学系PLの視野内で光軸AXを含むオンアクシス領域であるが、例えば国際公開第2004/107011号に開示されるように、複数の反射面を有しかつ中間像を少なくとも1回形成する光学系（反射系又は反射屈折系）がその一部に設けられ、かつ単一の光軸を有する、いわゆるインライン型の反射屈折系と同様に、その露光領域は光軸AXを含まないオフアクシス領域でも良い。また、前述の照明領域及び露光領域はその形状が矩形であるものとしたが、これに限らず、例えば円弧、台形、あるいは平行四辺形などでも良い。

【0321】

なお、上記実施形態の露光装置の光源は、ArFエキシマレーザに限らず、KrFエキシマレーザ（出力波長248nm）、 F_2 レーザ（出力波長157nm）、 Ar_2 レーザ（

出力波長126nm)、Kr₂レーザ(出力波長146nm)などのパルスレーザ光源や、g線(波長436nm)、i線(波長365nm)などの輝線を発する超高压水銀ランプなどを用いることも可能である。また、YAGレーザの高調波発生装置などを用いることもできる。この他、例えば国際公開第1999/46835号(対応米国特許7,023,610号明細書)に開示されているように、真空紫外光としてDFB半導体レーザ又はファイバーレーザから発振される赤外域、又は可視域の単一波長レーザ光を、例えばエルビウム(又はエルビウムとイッテルビウムの両方)がドープされたファイバーアンプで増幅し、非線形光学結晶を用いて紫外光に波長変換した高調波を用いても良い。

【0322】

また、上記実施形態では、露光装置の照明光ILとしては波長100nm以上の光に限らず、波長100nm未満の光を用いても良いことはいうまでもない。例えば、近年、70nm以下のパターンを露光するために、SORやプラズマレーザを光源として、軟X線領域(例えば5~15nmの波長域)のEUV(Extreme Ultraviolet)光を発生させるとともに、その露光波長(例えば13.5nm)の下で設計されたオール反射縮小光学系、及び反射型マスクを用いたEUV露光装置の開発が行われている。この装置においては、円弧照明を用いてマスクとウエハを同期走査してスキャン露光する構成が考えられるので、かかる装置にも本発明を好適に適用することができる。この他、電子線又はイオンビームなどの荷電粒子線を用いる露光装置にも、本発明は適用できる。

10

【0323】

また、上述の実施形態においては、光透過性の基板上に所定の遮光パターン(又は位相パターン・減光パターン)を形成した光透過型マスク(レチクル)を用いたが、このレチクルに代えて、例えば米国特許第6,778,257号明細書に開示されているように、露光すべきパターンの電子データに基づいて、透過パターン又は反射パターン、あるいは発光パターンを形成する電子マスク(可変成形マスク、アクティブマスク、あるいはイメージジェネレータとも呼ばれ、例えば非発光型画像表示素子(空間光変調器)の一種であるDMD(Digital Micro-mirror Device)などを含む)を用いても良い。かかる可変成形マスクを用いる場合には、ウエハ又はガラスプレート等が搭載されるステージが、可変成形マスクに対して相対移動するので、そのステージの位置をエンコーダシステムを用いて計測し、前述の複数のエンコーダ間でのつなぎ動作を行いつつ、エンコーダの計測値と前述した各補正情報とに基づいて、そのステージを駆動することで、上記実施形態と同等

20

30

【0324】

また、例えば国際公開第2001/035168号に開示されているように、干渉縞をウエハ上に形成することによって、ウエハ上にライン・アンド・スペースパターンを形成する露光装置(リソグラフィシステム)にも本発明を適用することができる。

【0325】

さらに、例えば特表2004-519850号公報(対応米国特許第6,611,316号明細書)に開示されているように、2つのレチクルパターンを、投影光学系を介してウエハ上で合成し、1回のスキャン露光によってウエハ上の1つのショット領域をほぼ同時に二重露光する露光装置にも本発明を適用することができる。

40

【0326】

また、物体上にパターンを形成する装置は前述の露光装置(リソグラフィシステム)に限られず、例えばインクジェット方式にて物体上にパターンを形成する装置にも本発明を適用することができる。

【0327】

なお、上記実施形態及び変形例でパターンを形成すべき物体(エネルギービームが照射される露光対象の物体)はウエハに限られるものでなく、ガラスプレート、セラミック基板、フィルム部材、あるいはマスクブランクスなど他の物体でも良い。

【0328】

露光装置の用途としては半導体製造用の露光装置に限定されることなく、例えば、角型

50

のガラスプレートに液晶表示素子パターンを転写する液晶用の露光装置や、有機EL、薄膜磁気ヘッド、撮像素子（CCD等）、マイクロマシン及びDNAチップなどを製造するための露光装置にも広く適用できる。また、半導体素子などのマイクロデバイスだけでなく、光露光装置、EUV露光装置、X線露光装置、及び電子線露光装置などで使用されるレチクル又はマスクを製造するために、ガラス基板又はシリコンウエハなどに回路パターンを転写する露光装置にも本発明を適用できる。

【0329】

なお、上記実施形態の露光装置（パターン形成装置）は、本願請求の範囲に挙げられた各構成要素を含む各種サブシステムを、所定の機械的精度、電気的精度、光学的精度を保つように、組み立てることで製造される。これら各種精度を確保するために、この組み立ての前後には、各種光学系については光学的精度を達成するための調整、各種機械系については機械的精度を達成するための調整、各種電気系については電気的精度を達成するための調整が行われる。各種サブシステムから露光装置への組み立て工程は、各種サブシステム相互の、機械的接続、電気回路の配線接続、気圧回路の配管接続等が含まれる。この各種サブシステムから露光装置への組み立て工程の前に、各サブシステム個々の組み立て工程があることはいうまでもない。各種サブシステムの露光装置への組み立て工程が終了したら、総合調整が行われ、露光装置全体としての各種精度が確保される。なお、露光装置の製造は温度およびクリーン度等が管理されたクリーンルームで行うことが望ましい。

10

【0330】

次に上述した露光装置（パターン形成装置）をリソグラフィ工程で使用するデバイスの製造方法の実施形態について説明する。

20

【0331】

図36には、デバイス（ICやLSI等の半導体チップ、液晶パネル、CCD、薄膜磁気ヘッド、マイクロマシン等）の製造例のフローチャートが示されている。図36に示されるように、まず、ステップ201（設計ステップ）において、デバイスの機能・性能設計（例えば、半導体デバイスの回路設計等）を行い、その機能を実現するためのパターン設計を行う。引き続き、ステップ202（マスク製作ステップ）において、設計した回路パターンを形成したマスクを製作する。一方、ステップ203（ウエハ製造ステップ）において、シリコン等の材料を用いてウエハを製造する。

30

【0332】

次に、ステップ204（ウエハ処理ステップ）において、ステップ201～ステップ203で用意したマスクとウエハを使用して、後述するように、リソグラフィ技術等によってウエハ上に実際の回路等を形成する。次いで、ステップ205（デバイス組立てステップ）において、ステップ204で処理されたウエハを用いてデバイス組立てを行う。このステップ205には、ダイシング工程、ボンディング工程、及びパッケージング工程（チップ封入）等の工程が必要に応じて含まれる。

【0333】

最後に、ステップ206（検査ステップ）において、ステップ205で作成されたデバイスの動作確認テスト、耐久テスト等の検査を行う。こうした工程を経た後にデバイスが完成し、これが出荷される。

40

【0334】

図37には、半導体デバイスにおける、上記ステップ204の詳細なフロー例が示されている。図37において、ステップ211（酸化ステップ）においてはウエハの表面を酸化させる。ステップ212（CVDステップ）においてはウエハ表面に絶縁膜を形成する。ステップ213（電極形成ステップ）においてはウエハ上に電極を蒸着によって形成する。ステップ214（イオン打ち込みステップ）においてはウエハにイオンを打ち込む。以上のステップ211～ステップ214それぞれは、ウエハ処理の各段階の前処理工程を構成しており、各段階において必要な処理に応じて選択されて実行される。

【0335】

ウエハプロセスの各段階において、上述の前処理工程が終了すると、以下のようにして

50

後処理工程が実行される。この後処理工程では、まず、ステップ215（レジスト形成ステップ）において、ウエハに感光剤を塗布する。引き続き、ステップ216（露光ステップ）において、上で説明した露光装置（パターン形成装置）及びその露光方法（パターン形成方法）によってマスクの回路パターンをウエハに転写する。次に、ステップ217（現像ステップ）においては露光されたウエハを現像し、ステップ218（エッチングステップ）において、レジストが残存している部分以外の部分の露出部材をエッチングにより取り去る。そして、ステップ219（レジスト除去ステップ）において、エッチングが済んで不要となったレジストを取り除く。

【0336】

これらの前処理工程と後処理工程とを繰り返し行うことによって、ウエハ上に多重に回路パターンが形成される。

10

【0337】

以上説明した本実施形態のデバイス製造方法を用いれば、露光工程（ステップ216）において上記実施形態の露光装置（パターン形成装置）及びその露光方法（パターン形成方法）が用いられるので、重ね合せ精度を高く維持しつつ、高スループットな露光を行うことができる。従って、微細パターンが形成された高集積度のマイクロデバイスの生産性を向上させることができる。

【産業上の利用可能性】

【0338】

以上説明したように、本発明に係る露光装置及び露光方法、並びにデバイス製造方法は、マイクロデバイスの製造に適している。

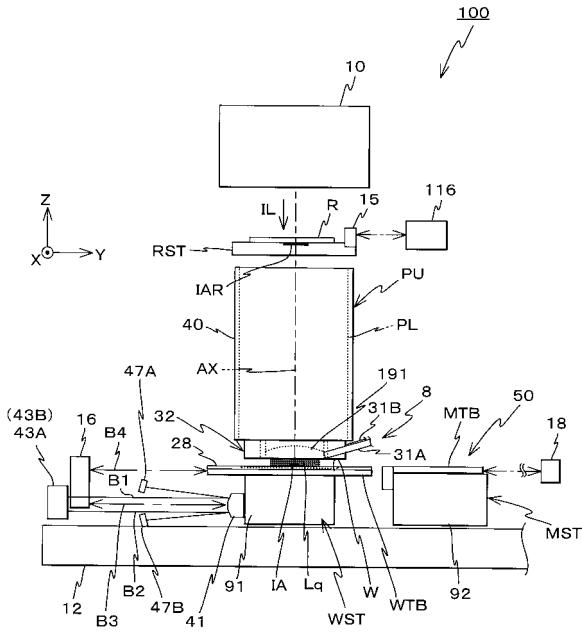
20

【符号の説明】

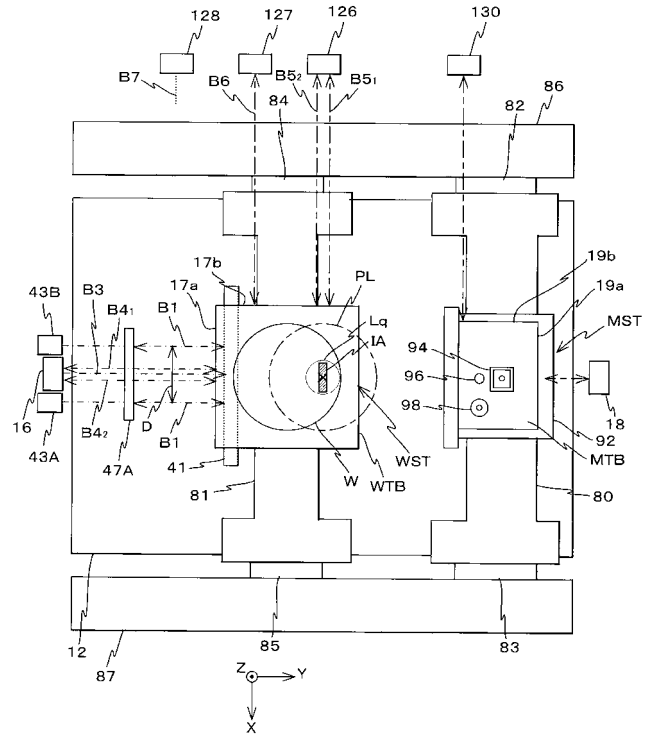
【0339】

20...主制御装置、39Y₁, 39Y₂... Yスケール、39X₁, 39X₂... Xスケール、64... Yヘッド、66... Xヘッド、70A~70F... エンコーダ、100... 露光装置、124... ステージ駆動系、WST... ウエハステージ。

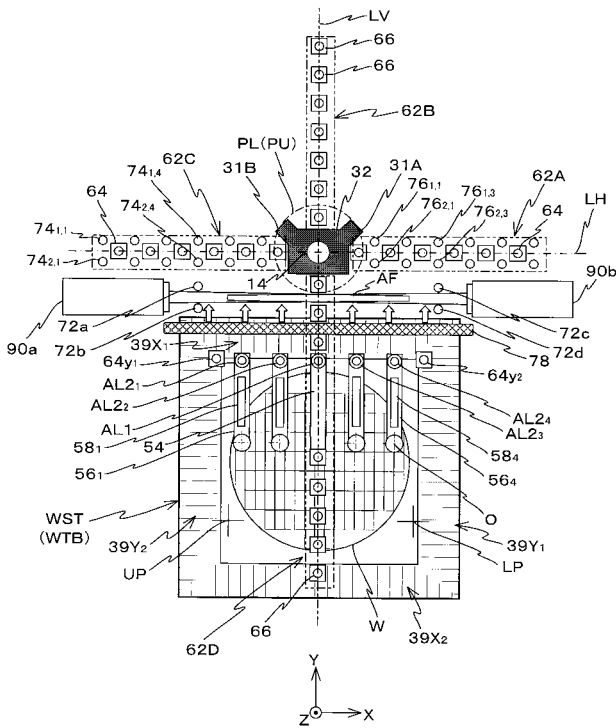
【 図 1 】



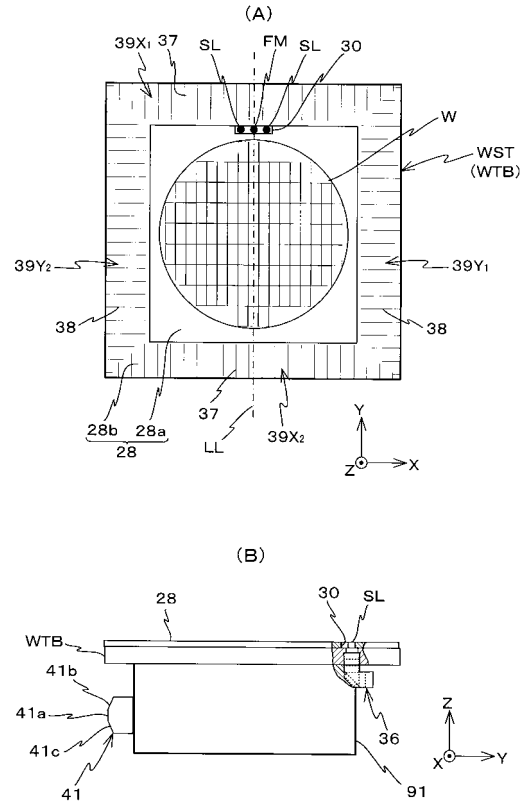
【 図 2 】



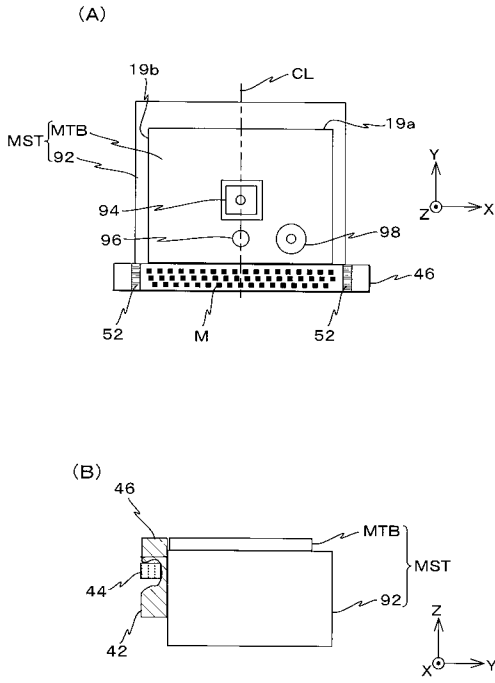
【 図 3 】



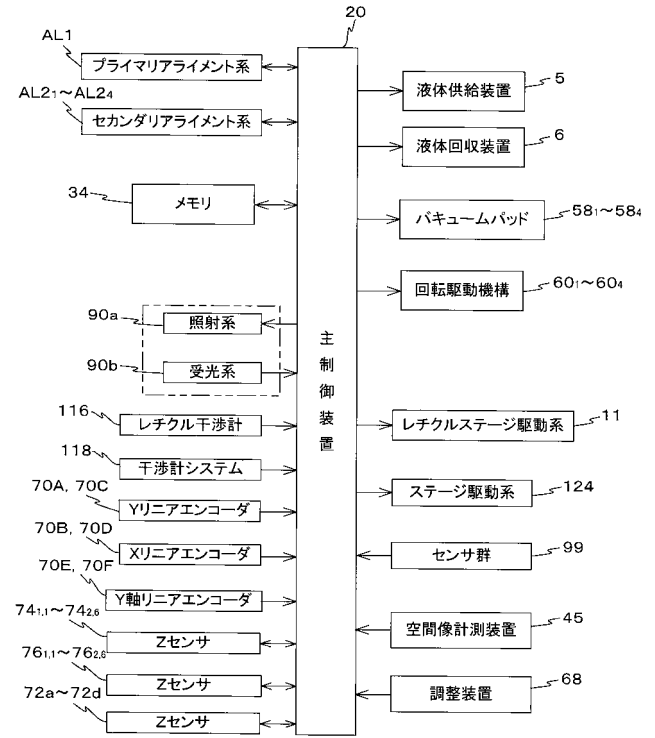
【 図 4 】



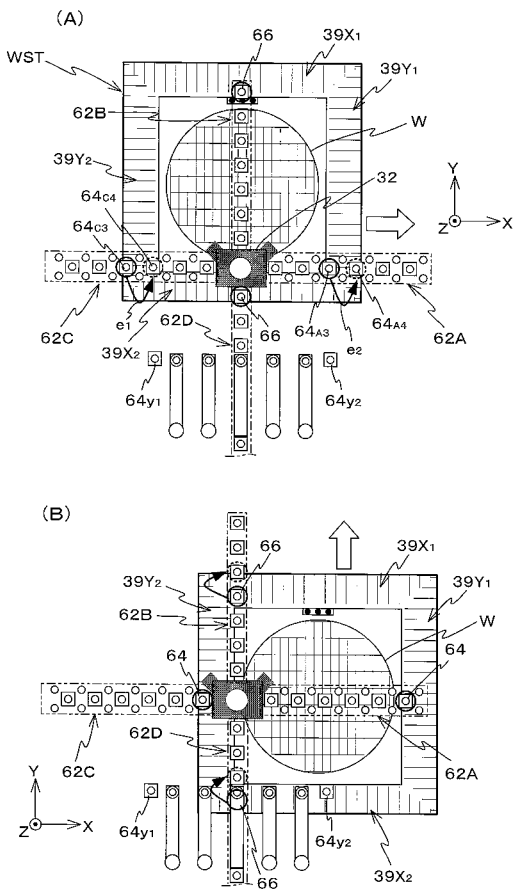
【図5】



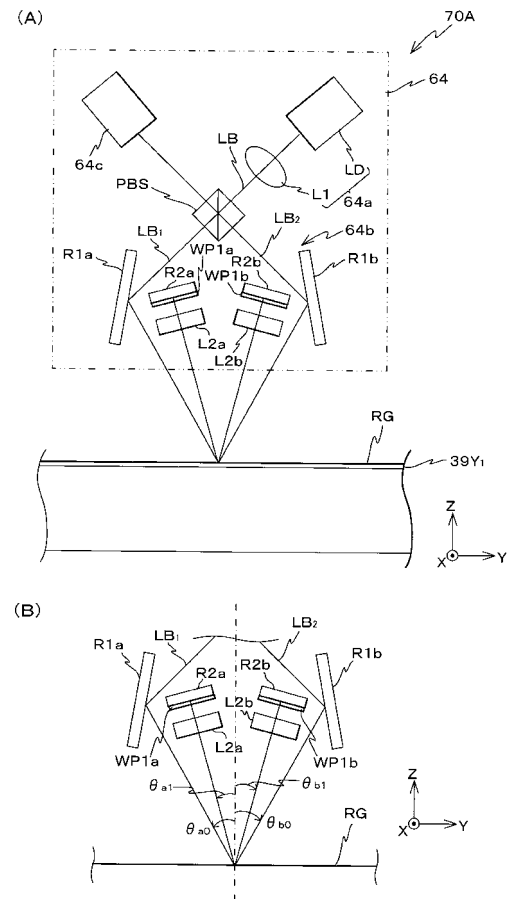
【図6】



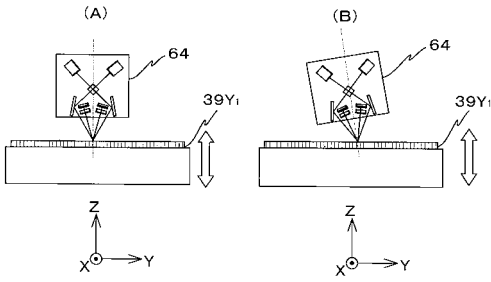
【図7】



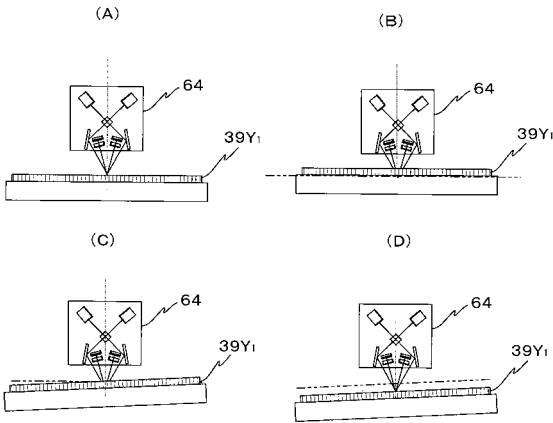
【図8】



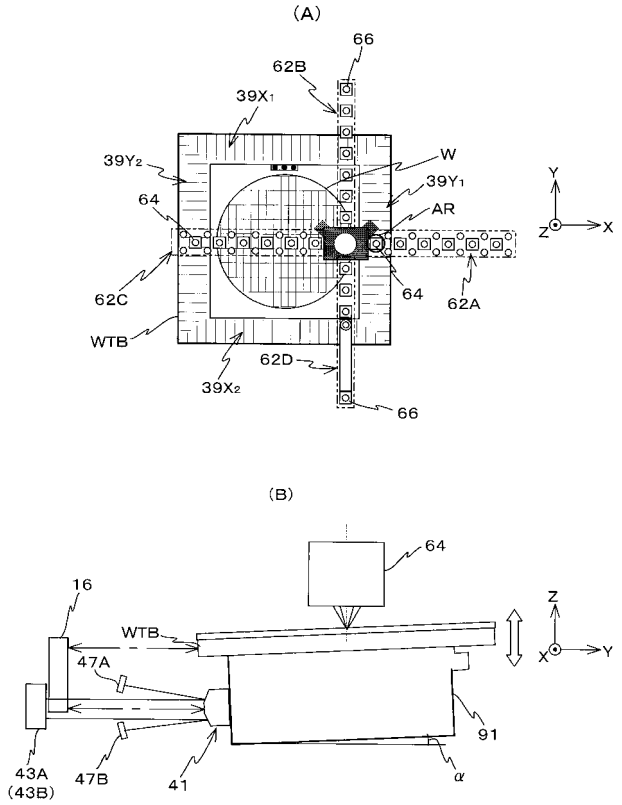
【図9】



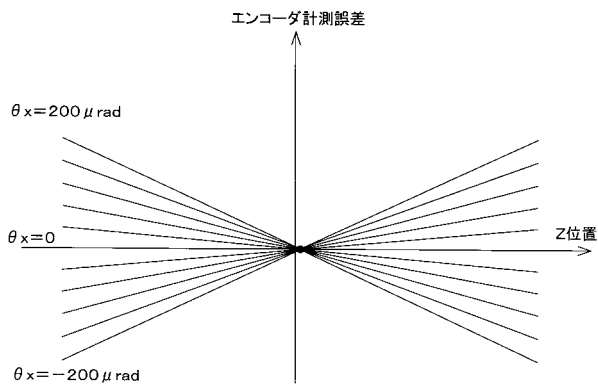
【図10】



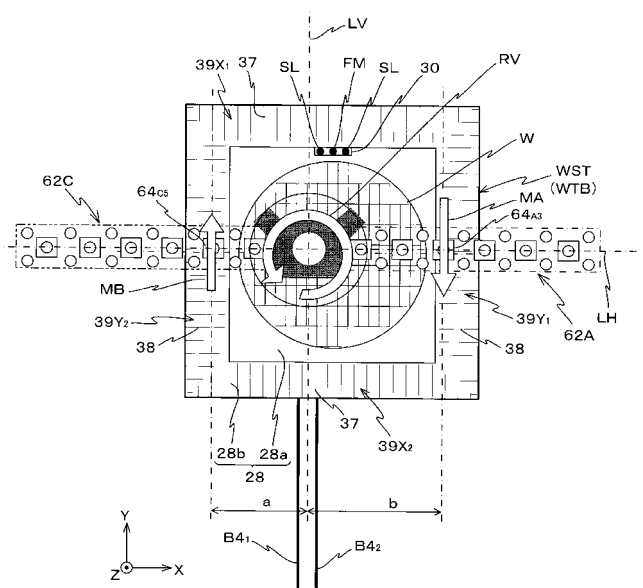
【図11】



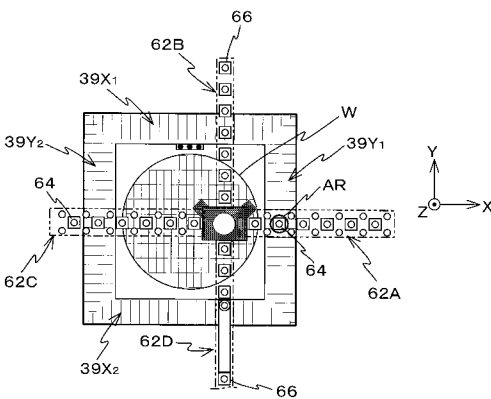
【図12】



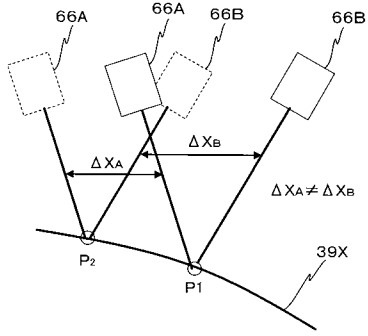
【図14】



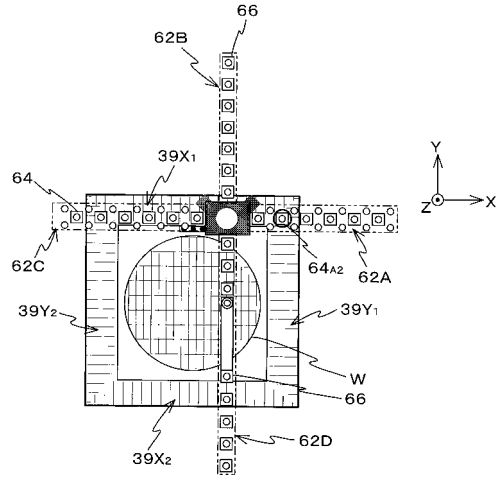
【図13】



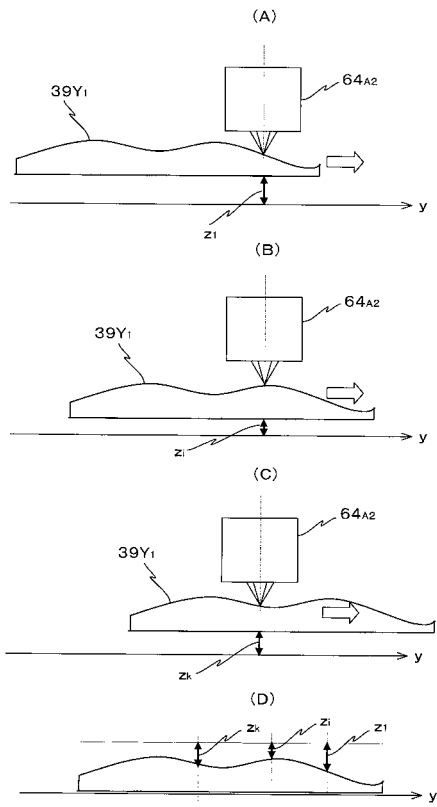
【 図 1 5 】



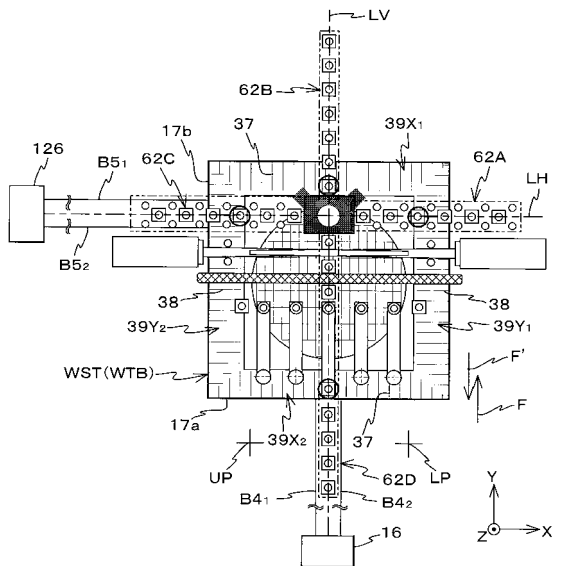
【 図 1 6 】



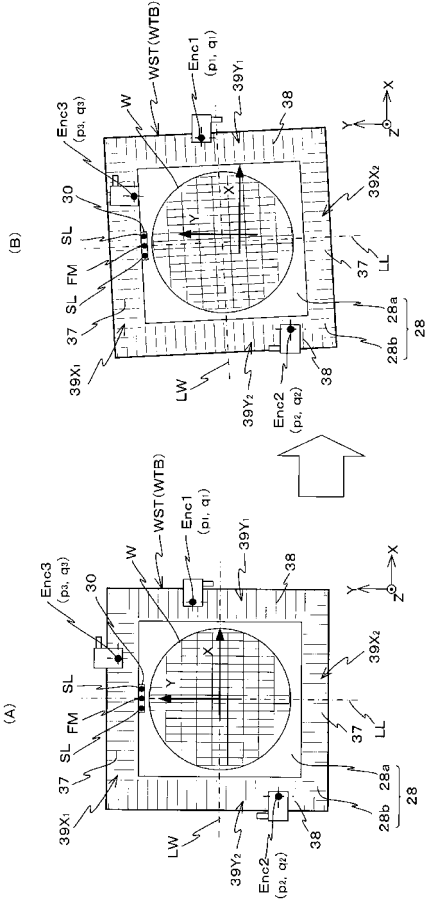
【 図 1 7 】



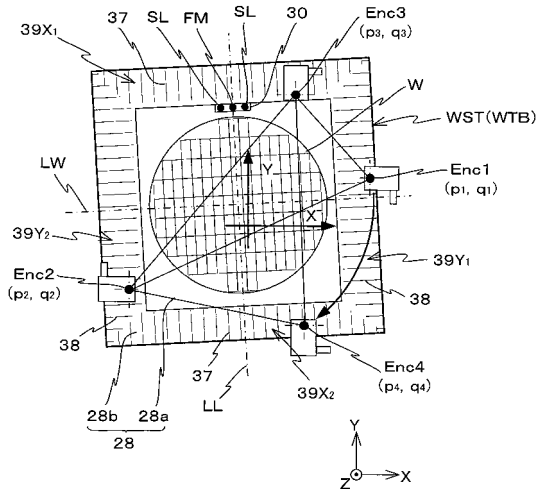
【 図 1 8 】



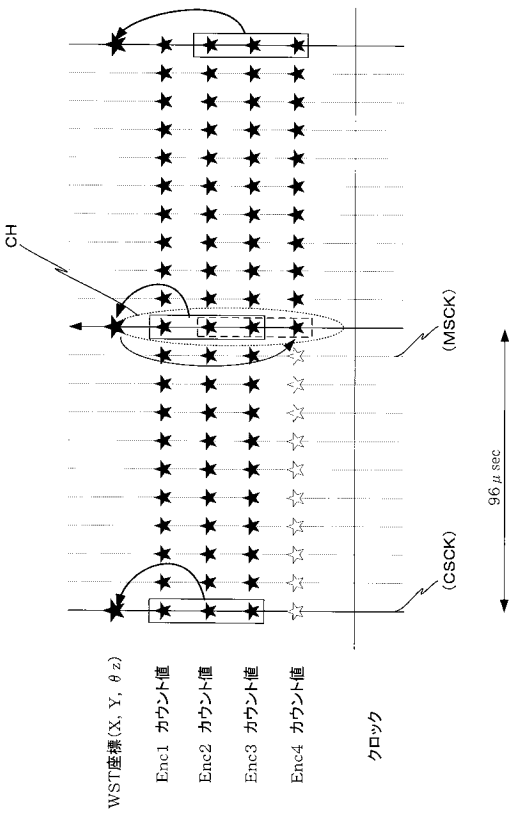
【 図 19 】



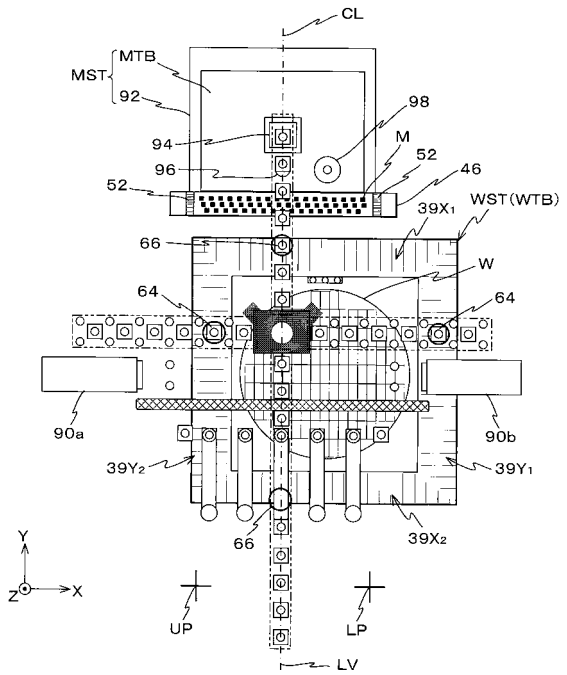
【 図 20 】



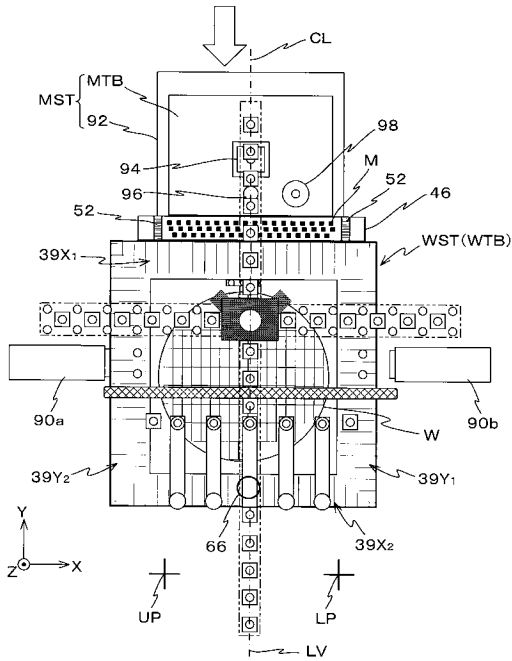
【 図 21 】



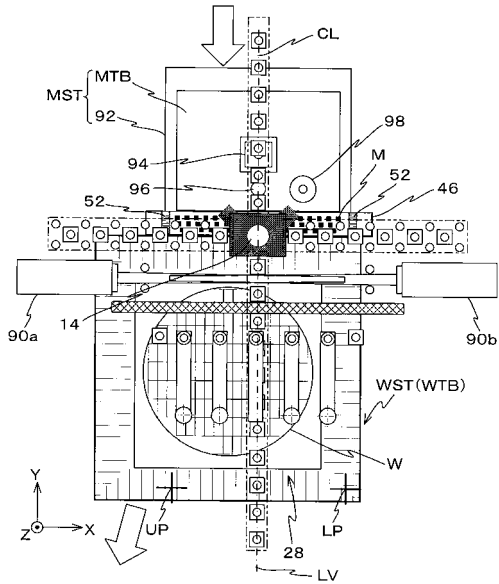
【 図 22 】



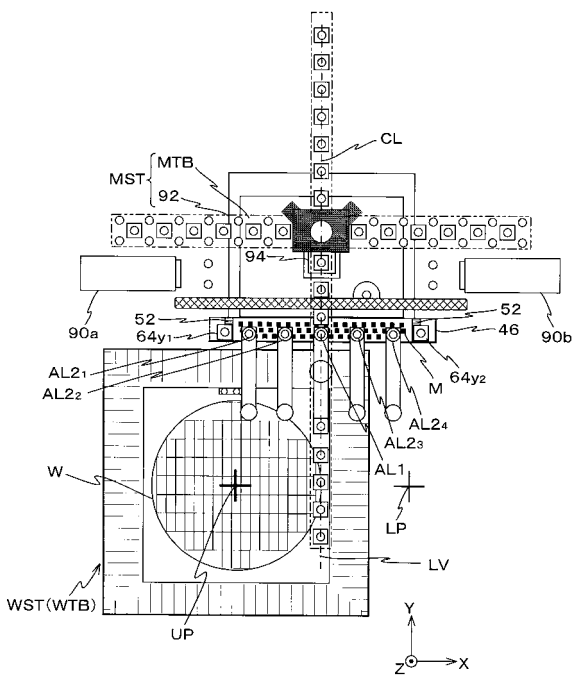
【 図 2 3 】



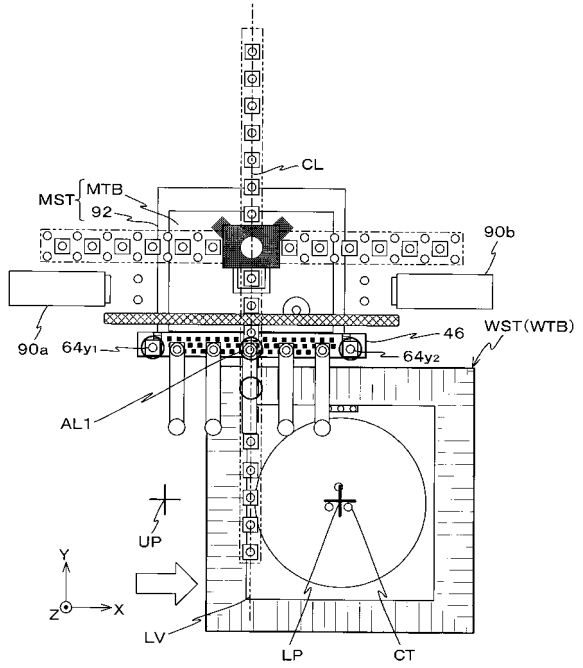
【 図 2 4 】



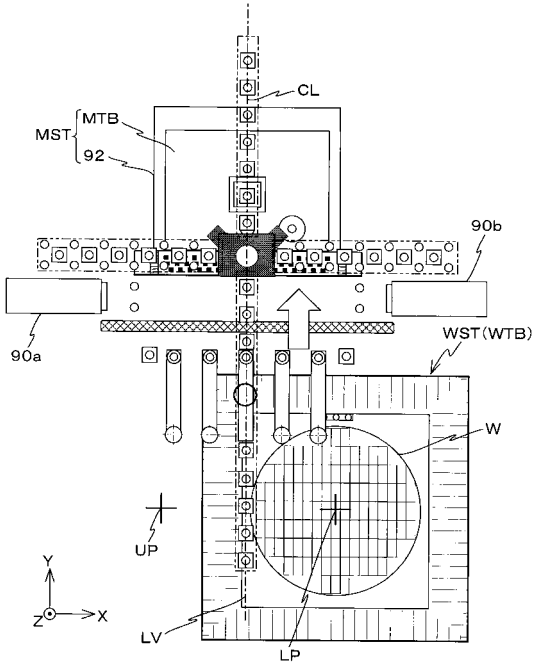
【 図 2 5 】



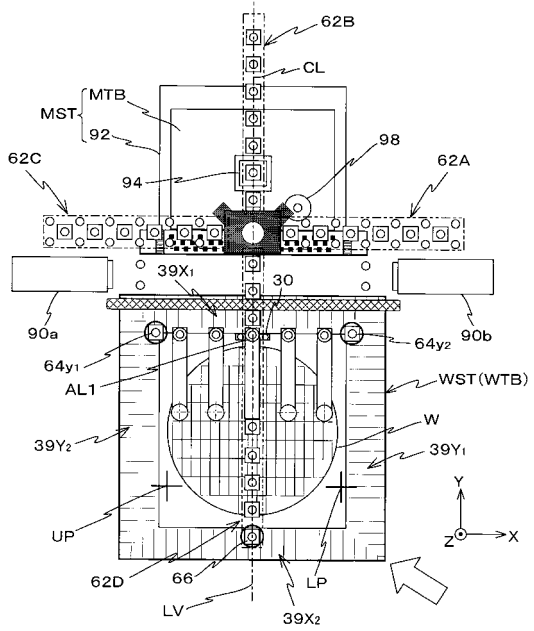
【 図 2 6 】



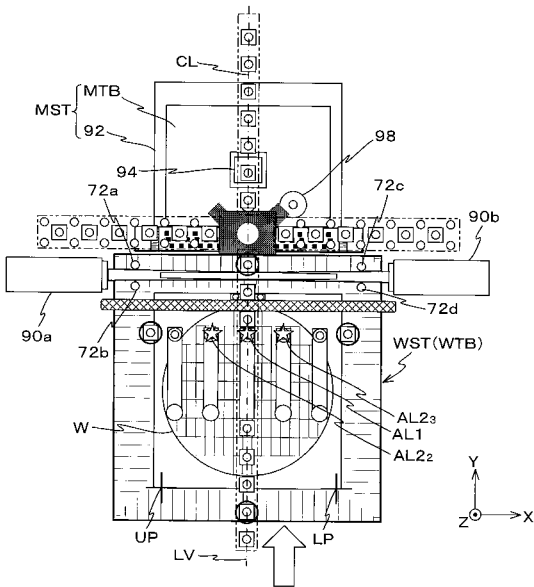
【 図 2 7 】



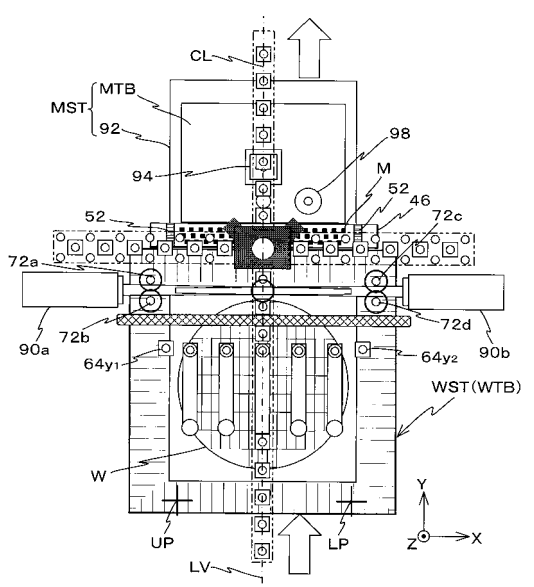
【 図 2 8 】



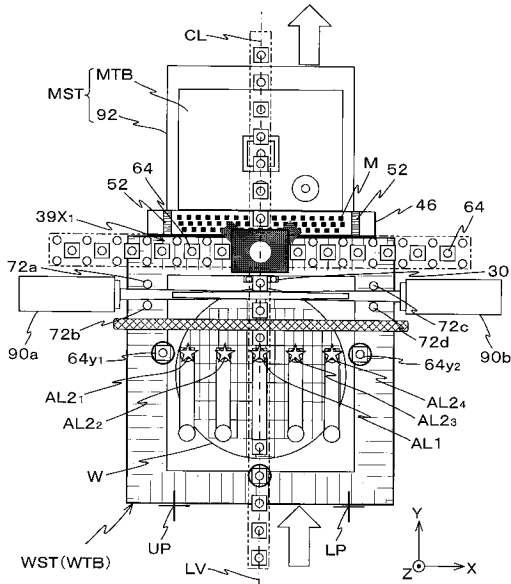
【 図 2 9 】



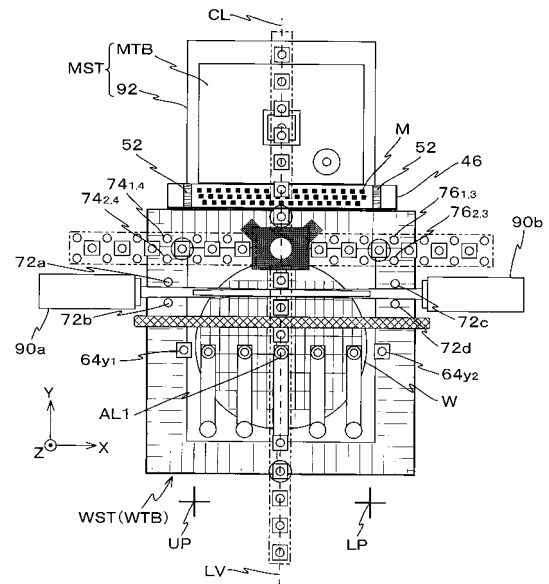
【 図 3 0 】



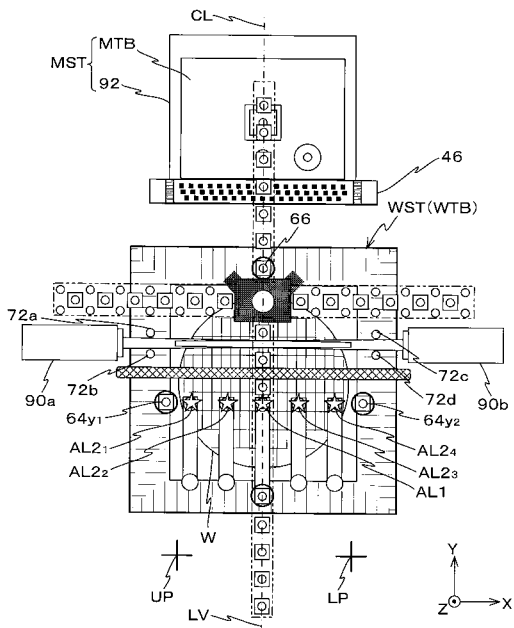
【図 3 1】



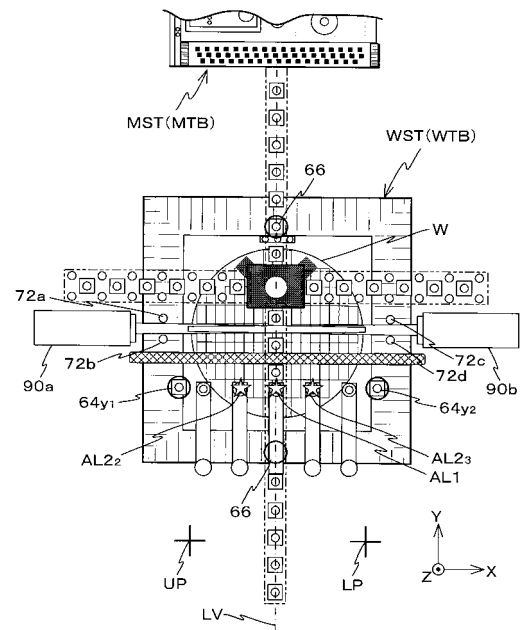
【図 3 2】



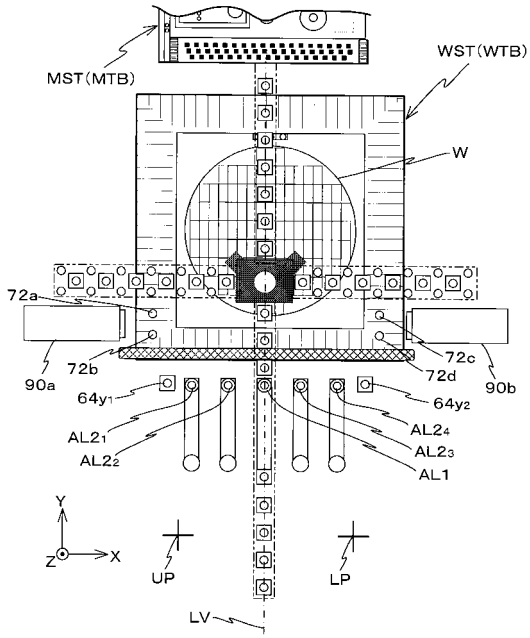
【図 3 3】



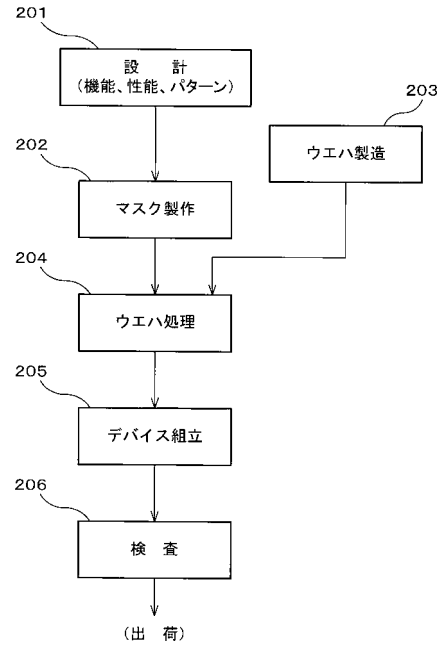
【図 3 4】



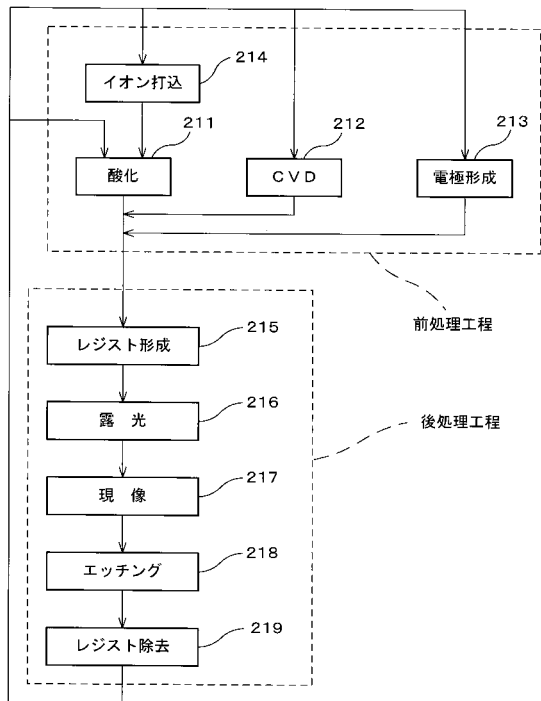
【図35】



【図36】



【図37】



フロントページの続き

Fターム(参考) 5F131 AA02 AA03 AA32 BA13 CA38 CA69 EA02 EA14 EA15 EA22
EA23 EA24 EA25 FA17 FA32 FA33 FA39 KA03 KA14 KA16
KA17 KA40 KA44 KA63 KA65 KA72 KB07 KB12 KB32 KB54
KB55 KB56