



(12) 发明专利申请

(10) 申请公布号 CN 105665872 A

(43) 申请公布日 2016. 06. 15

(21) 申请号 201610174708. 8

(22) 申请日 2016. 03. 25

(71) 申请人 宝钢集团新疆八一钢铁有限公司

地址 830022 新疆维吾尔自治区乌鲁木齐市
头屯河区八一路 1 号

(72) 发明人 段明江 李健 段凯越 于振江

(74) 专利代理机构 乌鲁木齐新科联知识产权代
理有限公司 65107

代理人 李振中

(51) Int. Cl.

B23K 7/06(2006. 01)

B23K 7/10(2006. 01)

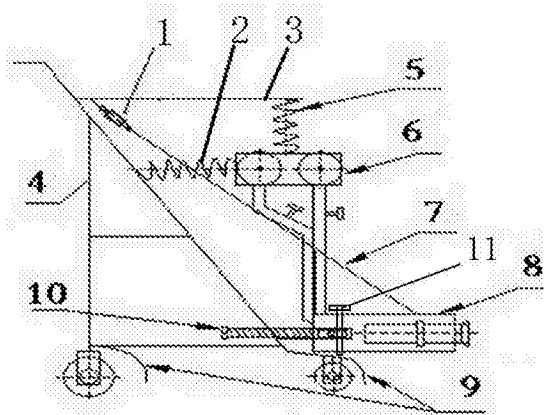
权利要求书1页 说明书2页 附图1页

(54) 发明名称

板坯火焰清理车

(57) 摘要

本发明公开了一种板坯火焰清理车,包括装有前后行走轮的车体,前行走轮的外径小于后行走轮的外径,车体前部下端设置着割嘴组合体,割嘴组合体内水平间隔并排设置着 5-9 把火焰清理枪,割嘴组合体后端两侧分别设置着一根水平调节顶杆,割嘴组合体两端分别设置着一根垂直调节顶杆,各火焰清理枪的后端分别通过两根铜管连接着储气筒组合体,储气筒组合体内水平间隔设置着氧气筒以及煤气筒,储气筒组合体两侧分别设置着切割气外接气嘴,储气筒组合体顶面以及背面两侧分别通过拉簧与车体相连,割嘴组合体中心顶面上连接着一根钢丝绳,钢丝绳上部通过花篮螺栓与车体顶端中部相连。



1.一种板坯火焰清理车,包括装有前后行走轮的车体,其特征是:前行走轮的外径小于后行走轮的外径,车体前部下端设置着割嘴组合体,割嘴组合体内水平间隔并排设置着5-9把火焰清理枪,割嘴组合体后端两侧分别设置着一根水平调节顶杆,割嘴组合体两端分别设置着一根垂直调节顶杆,各火焰清理枪的后端分别通过两根铜管连接着储气筒组合体,储气筒组合体内水平间隔设置着氧气筒以及煤气筒,储气筒组合体两侧分别设置着切割气外接气嘴,储气筒组合体顶面以及背面两侧分别通过拉簧与车体相连,割嘴组合体中心顶面上连接着一根钢丝绳,钢丝绳上部通过花篮螺栓与车体顶端中部相连。

板坯火焰清理车

技术领域

[0001] 本发明涉及一种板坯火焰清理车。

背景技术

[0002] 目前,板坯存在表面缺陷及肉眼无法观察的潜在缺陷时。通常采用的处理方法是使用专用的“板坯火焰清理枪”对缺陷进行清理。一般使用的专业清理枪有2种型号,长度分别为1800mm和1200mm,重量分别为5kg和3kg,现场多使用1800mm的清理枪,该枪较为笨重,使用时要求使用者始终与板坯表面保持一定的倾斜角度,清理时枪要拿稳,缓慢移动脚步,压缩氧气开关要稳、准,不能忽大忽小,以避免出现大坑小坑而导致清理部位不圆滑。而且只能清理1条线(火焰清理的宽度一般为35~50mm,具体宽度与割炬的倾斜角度和氧气大小有关,这里取40mm中间值计算),对于常见宽度为950~1800mm的板坯来讲,清理一个表面平均需要23~45条线,如需清理板坯上、下两个表面时,一块板坯则需清理46~90条线。对于一个熟练工来讲,一块长度为10.5m的板坯在8小时时间内无法完成清理工作。因此说,目前使用火焰清理枪完成一块板坯的清理工作量,存在着操作技术要求高、劳动强度大、工作效率低等弊端。

发明内容

[0003] 本发明的目的在于提供一种板坯火焰清理车,可以在保证清理效果、降低劳动强度的前提下,显著提高工作效率。

[0004] 本发明采用的技术方案是:一种板坯火焰清理车,包括装有前后行走轮的车体,前行走轮的外径小于后行走轮的外径,车体前部下端设置着割嘴组合体,割嘴组合体内水平间隔并排设置着5-9把火焰清理枪,割嘴组合体后端两侧分别设置着一根水平调节顶杆,割嘴组合体两端分别设置着一根垂直调节顶杆,各火焰清理枪的后端分别通过两根铜管连接着储气筒组合体,储气筒组合体内水平间隔设置着氧气筒以及煤气筒,储气筒组合体两侧分别设置着切割气外接气嘴,储气筒组合体顶面以及背面两侧分别通过拉簧与车体相连,割嘴组合体中心顶面上连接着一根钢丝绳,钢丝绳上部通过花篮螺栓与车体顶端中部相连。

[0005] 本发明将多把火焰清理枪并列在一起使用,煤气、氧气分别采用储气筒的方式,将两个储气筒安置在一起,形成切割气筒组合。在该组合顶部、后面使用2组拉簧与小车相连。储气筒分别与各个火焰清理枪相连接,储气筒侧面有煤气、氧气的切割气外接咀,便于与煤气、氧气耐压橡胶软管连接。火焰清理枪的割咀并排安装在割咀组合体内,通过水平调节杆以及垂直调节杆可以在一定范围内调节火焰清理枪的俯角、水平倾角。火焰清理车采用轮式结构,便于在板坯上移动,小车采用大后轮小前轮的结构,前后行走轮使用挡板保护。火焰清理车可根据需要安装不同把数的清理枪,一般设计为5-9把清理枪为宜,可以提高清理效率5-9倍。该清理车设计合理,结构简单,工作效率高,安全可靠。

附图说明

[0006] 下面将结合附图对本发明作进一步详细的说明。

[0007] 图1为本发明的主视结构示意图；

图2为本发明的俯视结构示意图。

具体实施方式

[0008] 一种板坯火焰清理车,如图1、图2所示,包括装有前后行走轮9的车体4,前行走轮的外径小于后行走轮的外径。车体前部下端设置着割嘴组合体8,割嘴组合体8内水平间隔并排设置着5-9把火焰清理枪,割嘴组合体8后端两侧分别设置着一根水平调节顶杆10,分别调整水平调节顶杆10可以对割嘴组合体8内的火焰清理枪进行前后调节,使得火焰清理枪能够进行伸缩调节。割嘴组合体8两端分别设置着一根垂直调节顶杆11,用以调节割嘴组合体8的高度。各火焰清理枪的后端分别通过两根铜管连接着储气筒组合体6,储气筒组合体6内水平间隔设置着氧气筒以及煤气筒,储气筒组合体两侧分别设置着切割气外接气嘴,储气筒组合体顶面以及背面两侧分别通过拉簧5、2与车体4相连,割嘴组合体8中心顶面上连接着一根钢丝绳7,钢丝绳7上部通过花篮螺栓1与车体顶端中部相连。钢丝绳7用以调节割嘴组合体8的俯仰角度。

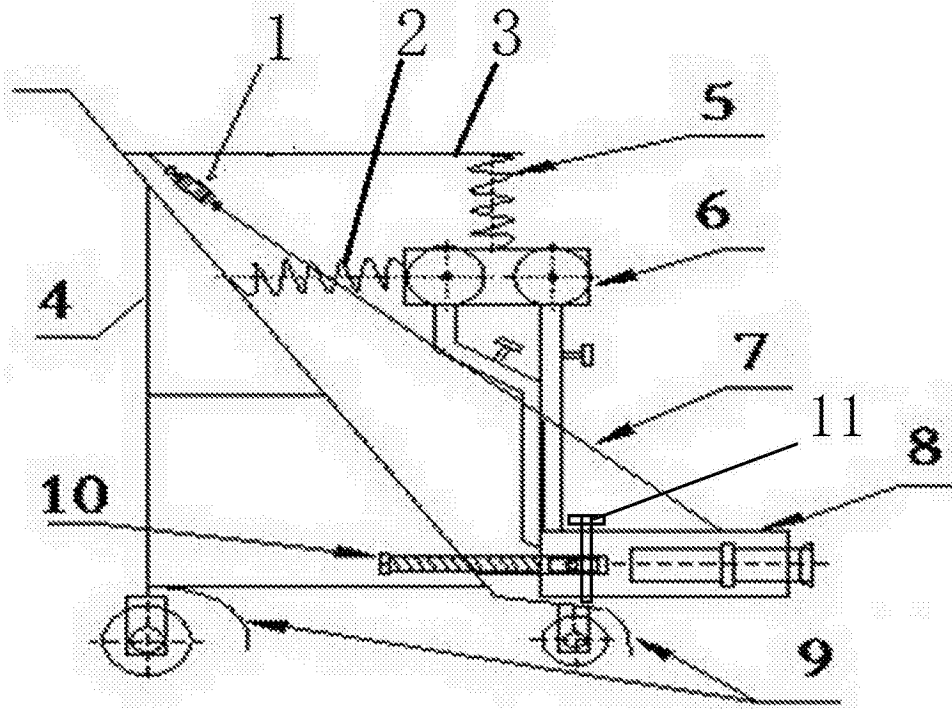


图1

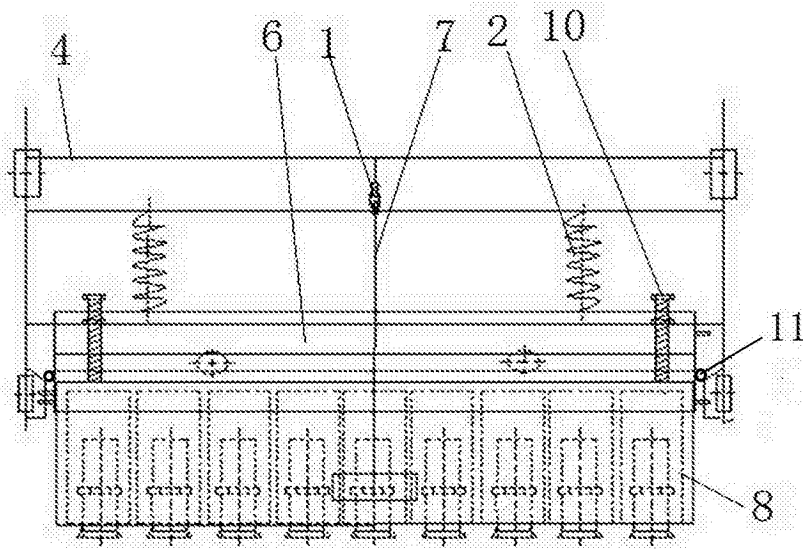


图2