



(12) 实用新型专利

(10) 授权公告号 CN 204219980 U

(45) 授权公告日 2015. 03. 25

(21) 申请号 201420678933. 1

(22) 申请日 2014. 11. 14

(73) 专利权人 湖州环清环保科技有限公司

地址 313017 浙江省湖州市南浔区和孚镇洋东矿区

(72) 发明人 李观德

(74) 专利代理机构 杭州新源专利事务所(普通合伙) 33234

代理人 李大刚

(51) Int. Cl.

B01D 50/00(2006. 01)

B01D 21/02(2006. 01)

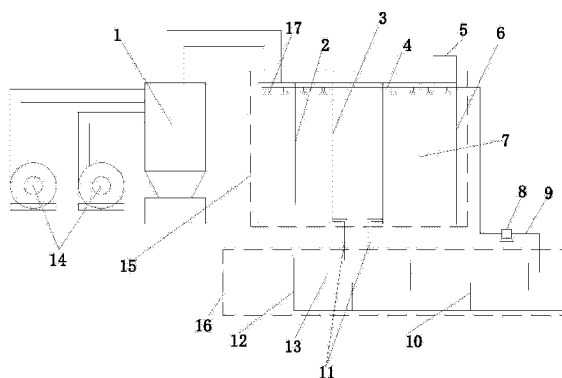
权利要求书1页 说明书2页 附图1页

(54) 实用新型名称

环保处理装置

(57) 摘要

本实用新型公开了一种环保处理装置,构成包括引风机(14),引风机(14)依次连接有分离器(1)和灰尘过滤器(15),灰尘过滤器(15)的上部设有烟道出口(5),灰尘过滤器(15)的底部经下水管(11)连接有沉淀池(16),沉淀池(16)经抽水泵(8)设有安装在灰尘过滤器(15)内上部的进水管(4),进水管(4)上设有喷淋头(17)。本实用新型具有除尘效果好、使用方便的特点,还能循环使用水源,节约资源,降低使用成本。



1. 环保处理装置,其特征在于:包括引风机(14),引风机(14)依次连接有分离器(1)和灰尘过滤器(15),灰尘过滤器(15)的上部设有烟道出口(5),灰尘过滤器(15)的底部经下水管(11)连接有沉淀池(16),沉淀池(16)经抽水泵(8)设有安装在灰尘过滤器(15)内上部的进水管(4),进水管(4)上设有喷淋头(17)。

2. 根据权利要求1所述的环保处理装置,其特征在于:所述的灰尘过滤器(15)包括相连的第一灰尘过滤箱(3)和第二灰尘过滤箱(6),第一灰尘过滤箱(3)内经第一隔板(2)形成第一U形过滤通道;第二灰尘过滤箱(6)内经第二隔板(7)形成第二U形过滤通道,所述第一灰尘过滤箱(3)和第二灰尘过滤箱(6)的底部均设有下水管(11),两根下水管(11)的下方设有挡水板(13)。

3. 根据权利要求2所述的环保处理装置,其特征在于:所述沉淀池(16)包括水池(12),水池(12)内设有多块交错设置的隔水板(10),多块隔水板(10)形成S形水流通,所述挡水板(13)位于水池(12)的进口,抽水泵(8)连接有设置在水池(12)出口的抽水管(9)。

4. 根据权利要求1、2或3所述的环保处理装置,其特征在于:所述引风机(14)具有一个或多个。

环保处理装置

技术领域

[0001] 本实用新型涉及一种环保处理装置,特别是一种处理锅炉烟气、烘干炉烟气等的环保处理装置。

背景技术

[0002] 随着社会经济的发展和人们生活水平的不断提高,农林废弃物的数量在不断的增加。现有的处理农林废弃物方法主要是机制燃料颗粒或碳棒的方式。机制燃料颗粒的生产过程是这样的,它是将木屑和废弃植物秸秆为原料,将原料粉碎、筛分后进行烘干,烘干后的原料通过制粒机制成燃料颗粒。然而在烘干等过程中都会产生大量的烟气,常规的都是直接排放,这严重污染空气,有些通过简单过水进行排放,去灰尘效果非常不理想。

实用新型内容

[0003] 本实用新型的目的在于,提供一种环保处理装置。本实用新型具有除尘效果好、使用方便的特点,还能循环使用水源,节约资源,降低使用成本。

[0004] 本实用新型的技术方案:环保处理装置,其特征在于:包括引风机,引风机依次连接有分离器和灰尘过滤器,灰尘过滤器的上部设有烟道出口,灰尘过滤器的底部经下水管连接有沉淀池,沉淀池经抽水泵设有安装在灰尘过滤器内上部的进水管,进水管上设有喷淋头。

[0005] 前述的环保处理装置中,所述的灰尘过滤器包括相连的第一灰尘过滤箱和第二灰尘过滤箱,第一灰尘过滤箱内经第一隔板形成第一 U 形过滤通道;第二灰尘过滤箱内经第二隔板形成第二 U 形过滤通道,所述第一灰尘过滤箱和第二灰尘过滤箱的底部均设有下水管,两根下水管的下方设有挡水板。

[0006] 前述的环保处理装置中,所述沉淀池包括水池,水池内设有多个交错设置的隔水板,多个隔水板形成 S 形水流通道,所述挡水板位于水池的进口,抽水泵连接有设置在水池出口的抽水管。

[0007] 前述的环保处理装置中,所述引风机具有一个或多个。

[0008] 与现有技术相比,本实用新型通过引风机将锅炉烟气、烘干炉烟气等送到分离器进行初级分离沉降,然后再通到灰尘过滤器,通过灰尘过滤器上喷淋水进行进一步沉降,然后排出,同时将污水进入沉淀池进行沉淀,沉淀后的水被抽至灰尘过滤器内进行喷淋,通过多次的除尘,除尘效果好,使用也较为方便;还将喷淋后的污水沉淀后继续使用,节省资源,降低使用成本;本实用新型不仅环保,而且节能。本实用新型灰尘过滤器是由 2 个灰尘过滤箱连接构成,同时内置有 U 形过滤通道,延长烟气路径,使烟气能与水充分接触,进一步提高除尘效果。本实用新型在沉淀池内通过隔水板形成 S 形水流通道,能较好的使沉淀物进行沉淀,沉淀后的水较为干净,能进行再次利用。本实用新型具有实施结构简单和结构紧凑的特点。

附图说明

[0009] 图 1 是本实用新型的结构示意图。

[0010] 附图中的标记为：1- 分离器，2- 第一隔板，3- 第一灰尘过滤箱，4- 进水管，5- 烟道出口，6- 第二灰尘过滤箱，7- 第二隔板，8- 抽水泵，9- 抽水管，10- 隔水板，11- 下水管，12- 水池，13- 挡水板，14- 引风机，15- 灰尘过滤器，16- 沉淀池。

具体实施方式

[0011] 下面结合附图和实施例对本实用新型作进一步的说明，但并不作为对本实用新型限制的依据。

[0012] 实施例。环保处理装置，构成如图 1 所示，包括引风机 14，引风机 14 依次连接有分离器 1 和灰尘过滤器 15，灰尘过滤器 15 的上部设有烟道出口 5，灰尘过滤器 15 的底部经下水管 11 连接有沉淀池 16，沉淀池 16 经抽水泵 8 设有安装在灰尘过滤器 15 内上部的进水管 4，进水管 4 上设有喷淋头 17。所述喷淋头 17 的喷射均向下设置，方便安装，还能增大与烟气的接触面。

[0013] 所述的灰尘过滤器 15 包括相连的第一灰尘过滤箱 3 和第二灰尘过滤箱 6，第一灰尘过滤箱 3 内经第一隔板 2 形成第一 U 形过滤通道；第二灰尘过滤箱 6 内经第二隔板 7 形成第二 U 形过滤通道，所述第一灰尘过滤箱 3 和第二灰尘过滤箱 6 的底部均设有下水管 11，两根下水管 11 的下方设有挡水板 13。当污水从下水管 11 落下时，经挡水板 13 阻挡缓冲后，将污水进入沉淀池的进口。所述的烟道出口 5 设置在第二灰尘过滤箱 6 的上端。

[0014] 所述沉淀池 16 包括水池 12，水池 12 内设有多块交错设置的隔水板 10，多块隔水板 10 形成 S 形水流通通道，所述挡水板 13 位于水池 12 的进口，抽水泵 8 连接有设置在水池 12 出口的抽水管 9。所述的隔水板 10 可以是 4 块，且上下交错设置，使设置在上的隔水板水从底部流过，设置在下的隔水板，水漫过隔水板流过，依次将灰尘留在水池底部。

[0015] 所述引风机 14 具有一个或多个。

[0016] 本实用新型通过引风机将锅炉烟气、烘干炉烟气等送到分离器进行初级分离沉降，然后再通到灰尘过滤器，通过灰尘过滤器上喷淋水进行进一步沉降，然而排出，同时将污水进入沉淀池进行沉淀，沉淀后的水被抽至灰尘过滤器内进行喷淋，通过多次的除尘，除尘效果好，使用也较为方便；还将喷淋后的污水沉淀后继续使用，节省资源，降低使用成本；本实用新型不仅环保，而且节能。本实用新型灰尘过滤器是由 2 个灰尘过滤箱连接构成，同时内置有 U 形过滤通道，延长烟气路径，使烟气能与水充分接触，进一步提高除尘效果。本实用新型在沉淀池内通过隔水板形成 S 形水流通通道，能较好的使沉淀物进行沉淀，沉淀后的水较为干净，能进行再次利用。本实用新型具有实施结构简单和结构紧凑的特点。

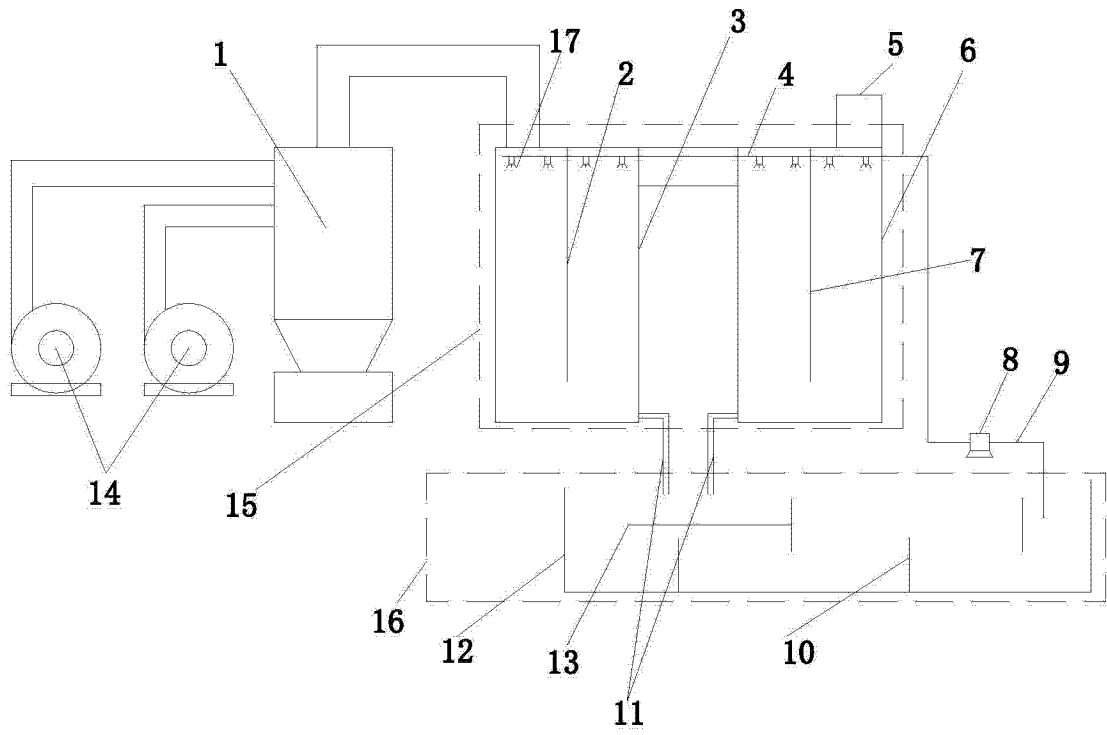


图 1