



(12) 实用新型专利

(10) 授权公告号 CN 211723692 U

(45) 授权公告日 2020.10.23

(21) 申请号 202020060600.8

(22) 申请日 2020.01.13

(73) 专利权人 温州市特康弹力科技股份有限公司

地址 325008 浙江省温州市鹿城区仰义街
道渔藤路38弄2号

(72) 发明人 杨毅

(74) 专利代理机构 温州高翔专利事务所 33205
代理人 娄梅芬

(51) Int. Cl.

A61F 13/496 (2006.01)

A61F 13/53 (2006.01)

A61F 13/495 (2006.01)

(ESM) 同样的发明创造已同日申请发明专利

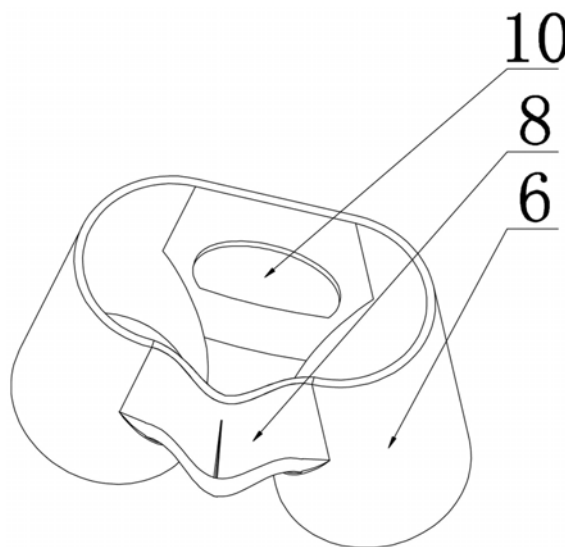
权利要求书1页 说明书3页 附图3页

(54) 实用新型名称

一种功能裤

(57) 摘要

一种功能裤,包括高弹无纺布制成的裤身、设于裤身前部且包裹生殖结构的包裹区,设于裤身内部且对应设于排泄结构位置的功能区,所述裤身由裤体、设于前后裤体之间的裆部组成,裤身包括复合层、热复合在复合层内的透气防水薄膜层,所述包裹区可自裤身前部复合层向裤身前方凸出且与裤身内部连通,包裹区中空且开有供生殖结构伸出收回的开口,包裹区内通过连接件可拆卸地连有防渗棉层,所述功能区包括与薄膜层固定连接且可打开闭合的护理包,所述护理包内部中空且可装若干种可更换的护理片。本设计具有更适应男性生理结构、容易满足男性护理需求、护理针对性更强的优点。



1. 一种功能裤,其特征在于:包括高弹无纺布制成的裤身(6)、设于裤身(6)前部且包裹生殖结构的包裹区(8),设于裤身(6)内部且对应设于排泄结构位置的功能区(10),所述裤身(6)由裤体、设于前后裤体之间的裆部组成,裤身(6)包括复合层(7)、热复合在复合层(7)上的透气防水薄膜层(9),所述包裹区(8)可自裤身(6)前部复合层(7)向裤身(6)前方凸出且与裤身(6)内部连通,包裹区(8)中空且开有供生殖结构伸出收回的开口,包裹区(8)内通过连接件可拆卸地连有防渗棉层,所述功能区(10)包括与薄膜层(9)固定连接且可打开闭合的护理包,所述护理包内部中空且可装若干种可更换的护理片。

2. 根据权利要求1所述的一种功能裤,其特征在于:所述裆部还设有用于吸汗和辅助防漏的辅助棉层,所述护理片包括防漏棉层和药棉层。

3. 根据权利要求1或2所述的一种功能裤,其特征在于:所述裆部在宽度方向上依次分布有第一非弹性窄带区(1)、第一弹性区(2)、中间非弹性宽带区(3)、第二弹性区(4)、第二非弹性窄带区(5),所述的第一非弹性窄带区(1)、第一弹性区(2)、中间非弹性宽带区(3)、第二弹性区(4)、第二非弹性窄带区(5)均沿裆部长度方向延伸设置,第一非弹性窄带区(1)、中间非弹性宽带区(3)和第二非弹性窄带区(5)为非弹性区,所述裤体在裤体周向上依次分布有第一非弹性窄带区(1)、第一弹性区(2)、中间非弹性宽带区(3)、第二弹性区(4)、第二非弹性窄带区(5),所述的第一非弹性窄带区(1)、第一弹性区(2)、中间非弹性宽带区(3)、第二弹性区(4)、第二非弹性窄带区(5)均沿裤体纵向延伸设置,第一非弹性窄带区(1)、中间非弹性宽带区(3)和第二非弹性窄带区(5)为非弹性区。

4. 根据权利要求1或2所述的一种功能裤,其特征在于:所述裆部在宽度方向上依次分布有第一弱弹性窄带区(1.1)、第一弹性区(2)、中间弱弹性宽带区(3.1)、第二弹性区(4)、第二弱弹性窄带区(5.1),所述的第一弱弹性窄带区(1.1)、第一弹性区(2)、中间弱弹性宽带区(3.1)、第二弹性区(4)、第二弱弹性窄带区(5.1)均沿裆部长度方向延伸设置,第一弱弹性窄带区(1.1)、中间弱弹性宽带区(3.1)和第二弱弹性窄带区(5.1)为弱弹性区,所述裤体在裤体周向上依次分布有第一弱弹性窄带区(1.1)、第一弹性区(2)、中间弱弹性宽带区(3.1)、第二弹性区(4)、第二弱弹性窄带区(5.1),所述的第一弱弹性窄带区(1.1)、第一弹性区(2)、中间弱弹性宽带区(3.1)、第二弹性区(4)、第二弱弹性窄带区(5.1)均沿裤体纵向延伸设置,第一弱弹性窄带区(1.1)、中间弱弹性宽带区(3.1)和第二弱弹性窄带区(5.1)为弱弹性区。

5. 根据权利要求4所述的一种功能裤,其特征在于:所述的裤身(6)上下表面先经由槽压间断活化形成整体高弹后,再对第一弱弹性窄带区(1.1)、中间弱弹性宽带区(3.1)和第二弱弹性窄带区(5.1)进行超声波打点固定,从而实现第一弱弹性窄带区(1.1)、中间弱弹性宽带区(3.1)和第二弱弹性窄带区(5.1)为弱弹性,第一弹性区(2)、第二弹性区(4)具有高弹性。

一种功能裤

技术领域

[0001] 本实用新型涉及一种功能裤,特别是一种较多地使用于男性卫生护理中的功能裤。

背景技术

[0002] 在日常生活中,护理卫生裤是一种被越来越常见地应用于生活无法自理人士的卫生用品。从生理结构上说,男性的生理结构和女性的生理结构完全不同,在日常护理过程中对护理卫生用品的需求完全不同,而现有的绝大多数护理卫生裤是根据女性的生理结构进行设计的,其中为数不多的男女通用的护理卫生裤也并不完全适合男性进行使用,在使用时仍然存在护理卫生裤无法根据男性区别于女性的生理结构进行针对性的护理作业的问题,而且现有的护理卫生裤大多数都是前后对称或一体式设计,无法根据使用者个体身体前后生理结构的不同进行不同位置不同区域进行不同护理需求的满足,在使用时较为不便,无法满足使用者的使用需求。

发明内容

[0003] 本实用新型的目的在于提供一种更适应男性生理结构、容易满足男性护理需求、护理针对性更强的功能裤。

[0004] 为了解决上述技术问题,本实用新型采用以下技术方案:一种功能裤,包括高弹无纺布制成的裤身、设于裤身前部且包裹生殖结构的包裹区,设于裤身内部且对应设于排泄结构位置的功能区,所述裤身由裤体、设于前后裤体之间的裆部组成,裤身包括复合层、热复合在复合层上的透气防水薄膜层,所述包裹区可自裤身前部复合层向裤身前方凸出且与裤身内部连通,包裹区中空且开有供生殖结构伸出收回的开口,包裹区内通过连接件可拆卸地连有防渗棉层,所述功能区包括与薄膜层固定连接且可打开闭合的护理包,所述护理包内部中空且可装若干种可更换的护理片。

[0005] 进一步的,所述裆部还设有用于吸汗和辅助防漏的辅助棉层,所述护理片包括防漏棉层和药棉层。

[0006] 进一步的,所述裆部在宽度方向上依次分布有第一非弹性窄带区、第一弹性区、中间非弹性宽带区、第二弹性区、第二非弹性窄带区,所述的第一非弹性窄带区、第一弹性区、中间非弹性宽带区、第二弹性区、第二非弹性窄带区均沿裆部长度方向延伸设置,第一非弹性窄带区、中间非弹性宽带区和第二非弹性窄带区为非弹性区,所述裤体在裤体周向上依次分布有第一非弹性窄带区、第一弹性区、中间非弹性宽带区、第二弹性区、第二非弹性窄带区,所述的第一非弹性窄带区、第一弹性区、中间非弹性宽带区、第二弹性区、第二非弹性窄带区均沿裤体纵向延伸设置,第一非弹性窄带区、中间非弹性宽带区和第二非弹性窄带区为非弹性区。

[0007] 进一步的,所述裆部在宽度方向上依次分布有第一弱弹性窄带区、第一弹性区、中间弱弹性宽带区、第二弹性区、第二弱弹性窄带区,所述的第一弱弹性窄带区、第一弹性区、

中间弱弹性宽带区、第二弹性区、第二弱弹性窄带区均沿裆部长度方向延伸设置,第一弱弹性窄带区、中间弱弹性宽带区和第二弱弹性窄带区为弱弹性区,所述裤体在裤体周向上依次分布有第一弱弹性窄带区、第一弹性区、中间弱弹性宽带区、第二弹性区、第二弱弹性窄带区,所述的第一弱弹性窄带区、第一弹性区、中间弱弹性宽带区、第二弹性区、第二弱弹性窄带区均沿裤体纵向延伸设置,第一弱弹性窄带区、中间弱弹性宽带区和第二弱弹性窄带区为弱弹性区。

[0008] 进一步的,所述的裤身上下表面先经由槽压间断活化形成整体高弹后,再对第一弱弹性窄带区、中间弱弹性宽带区和第二弱弹性窄带区进行超声波打点固定,从而实现第一弱弹性窄带区、中间弱弹性宽带区和第二弱弹性窄带区为弱弹性,第一弹性区、第二弹性区具有高弹性。

[0009] 本实用新型的有益效果是:本实用新型通过不同结构且分体式设计的包裹区与功能区在裤身内部不同位置的设计,针对男性不同于女性的生理结构的特点,满足男性在卫生护理过程中身体前部生殖结构的护理需求,例如生殖结构的包裹保护、移动、体液的防渗漏等护理需求,同时也满足男性在卫生护理过程中身体后部排泄结构的护理需求,例如排泄系统药物的安置、体液和排泄物的防渗漏和收集等护理需求,前后两个区域不同结构的功能区的工作达到不同护理目的,相较于现有的卫生裤针对性和目的性更强,使用也更为方便,更容易适应男性生活护理的需求,可通过实际使用需求进行包裹区和功能区的灵活调整满足实际卫生护理需求,另一方面,由于整体裤身无纺布的材质具有高弹性,裤身在包裹人体时对人体的束缚更小,可根据使用者身材进行拉伸和缩回,使用过程中更为合身舒适且使用后使用者皮肤不会产生勒痕,减少现有的卫生裤在人体发生运动时由于整体弹性差无法根据人体运动时的身体结构进行变化而产生的不适感,在生产制造工艺上,本实用新型的加工制造工艺也简单易实现,生产成本低,流水线生产作业效率高。

附图说明

[0010] 图1是一种功能裤的整体结构示意图。

[0011] 图2是一种功能裤裤身的局部剖视图。

[0012] 图3是裤身弹性区和非弹性区分布示意图。

[0013] 图4是裤身弹性区和弱弹性区分布示意图。

[0014] 附图中编号表示的零部件名称如下:1、第一非弹性窄带区;2、第一弹性区;3、中间非弹性宽带区;4、第二弹性区;5、第二非弹性窄带区;6、裤身;7、复合层;8、包裹区;9、薄膜层;10、功能区;1.1、第一弱弹性窄带区;3.1、中间弱弹性宽带区;5.1、第二弱弹性窄带区。

具体实施方式

[0015] 为了使得本实用新型实现的技术手段,创新特征与功能易于了解,下面将进一步阐述本实用新型。

[0016] 如图1-4所示,本实用新型功能裤的技术方案,包括高弹无纺布制成的裤身6、设于裤身6前部且包裹生殖结构的包裹区8,设于裤身6内部且对应设于排泄结构位置的功能区10,所述裤身6由裤体、设于前后裤体之间的裆部组成,裤身6包括复合层7、热复合在复合层7上的透气防水薄膜层9,所述包裹区8可自裤身6前部复合层7向裤身6前方凸出且与裤身6

内部连通,包裹区8中空且开有供生殖结构伸出收回的开口,包裹区8内通过连接件可拆卸地连有防渗棉层,所述功能区10包括与薄膜层9固定连接且可打开闭合的护理包,所述护理包内部中空且可装若干种可更换的护理片。上述裤身6可根据实际生产和使用需求设计成现有的三角裤身形状和平角裤身形状。

[0017] 在进行实际应用时,根据使用者的实际使用需求,比如生殖结构和排泄结构之间容易出汗导致长期处于潮湿环境下,可在裆部可拆卸地设置用于吸汗和辅助防漏的辅助棉层,相较于女性使用的大块条状的卫生巾,可根据实际使用情况灵活进行调整,方便且卫生,保证护理裤使用者在使用过程中体感舒适透气,同样,根据使用者排泄结构的护理需求,可在上述护理包内安置防漏棉层进行排泄物和体液的收集,针对一些患有排泄结构疾病的患者,还可进行药棉层的更换缓解疾病患者的病痛,方便进行护理工作。

[0018] 为了进一步提升裤身的高弹性,如图3所示,所述裆部在宽度方向上依次分布有第一非弹性窄带区1、第一弹性区2、中间非弹性宽带区3、第二弹性区4、第二非弹性窄带区5,所述的第一非弹性窄带区1、第一弹性区2、中间非弹性宽带区3、第二弹性区4、第二非弹性窄带区5均沿裆部长度方向延伸设置,第一非弹性窄带区1、中间非弹性宽带区3和第二非弹性窄带区5为非弹性区,所述裤体在裤体周向上依次分布有第一非弹性窄带区1、第一弹性区2、中间非弹性宽带区3、第二弹性区4、第二非弹性窄带区5,所述的第一非弹性窄带区1、第一弹性区2、中间非弹性宽带区3、第二弹性区4、第二非弹性窄带区5均沿裤体纵向延伸设置,第一非弹性窄带区1、中间非弹性宽带区3和第二非弹性窄带区5为非弹性区。

[0019] 在本实用新型的一个较佳实施例中,如图4所示,所述裆部在宽度方向上依次分布有第一弱弹性窄带区1.1、第一弹性区2、中间弱弹性宽带区3.1、第二弹性区4、第二弱弹性窄带区5.1,所述的第一弱弹性窄带区1.1、第一弹性区2、中间弱弹性宽带区3.1、第二弹性区4、第二弱弹性窄带区5.1均沿裆部长度方向延伸设置,第一弱弹性窄带区1.1、中间弱弹性宽带区3.1和第二弱弹性窄带区5.1为弱弹性区,所述裤体在裤体周向上依次分布有第一弱弹性窄带区1.1、第一弹性区2、中间弱弹性宽带区3.1、第二弹性区4、第二弱弹性窄带区5.1,所述的第一弱弹性窄带区1.1、第一弹性区2、中间弱弹性宽带区3.1、第二弹性区4、第二弱弹性窄带区5.1均沿裤体纵向延伸设置,第一弱弹性窄带区1.1、中间弱弹性宽带区3.1和第二弱弹性窄带区5.1为弱弹性区,所述的裤身6上下表面先经由槽压间断活化形成整体高弹后,再对第一弱弹性窄带区1.1、中间弱弹性宽带区3.1和第二弱弹性窄带区5.1进行超声波打点固定,从而实现第一弱弹性窄带区1.1、中间弱弹性宽带区3.1和第二弱弹性窄带区5.1为弱弹性,第一弹性区2、第二弹性区4具有高弹性。所述的第一弹性区2和第二弹性区4上下表面可经由槽压间断活化形成弹性,槽压间断活化拉伸后,弹性区均匀排序散布于裤身6表面,使得弹性区的拉伸强度更高,回弹也更为容易,整体裤身6的弹性更足,使用性能更高,弱弹性区上下表面打有的间隔点增强了弱弹性区的结构强度,减少弹性区拉伸过程中对于弱弹性区的影响,使弱弹性区在使用过程中不易发生形变,减少使用过程中发生的复合层7脱落现象,确保裤身6的使用性能在长时间的使用后不会降低。

[0020] 虽然本实用新型已以具体实施例公开如上,然而其并非用以限定本实用新型,任何本领域的技术人员,在不脱离本实用新型的精神和范围的情况下,仍可作些许的更动与润饰,因此本实用新型的保护范围应当视所附的权利要求书的范围所界定者为准。

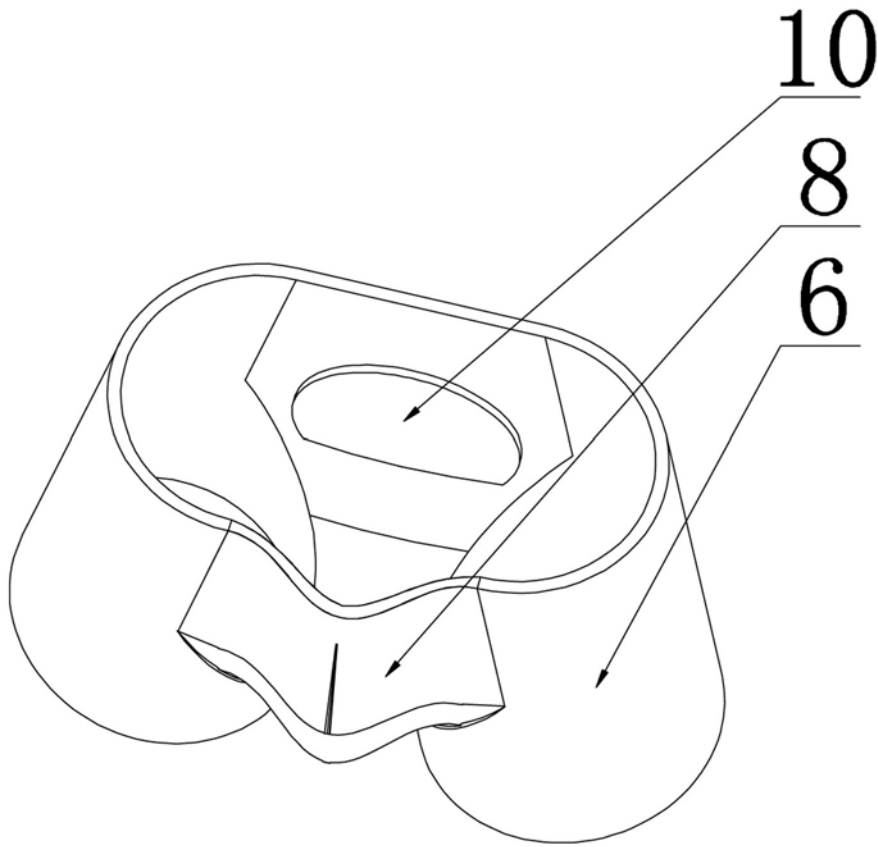


图1

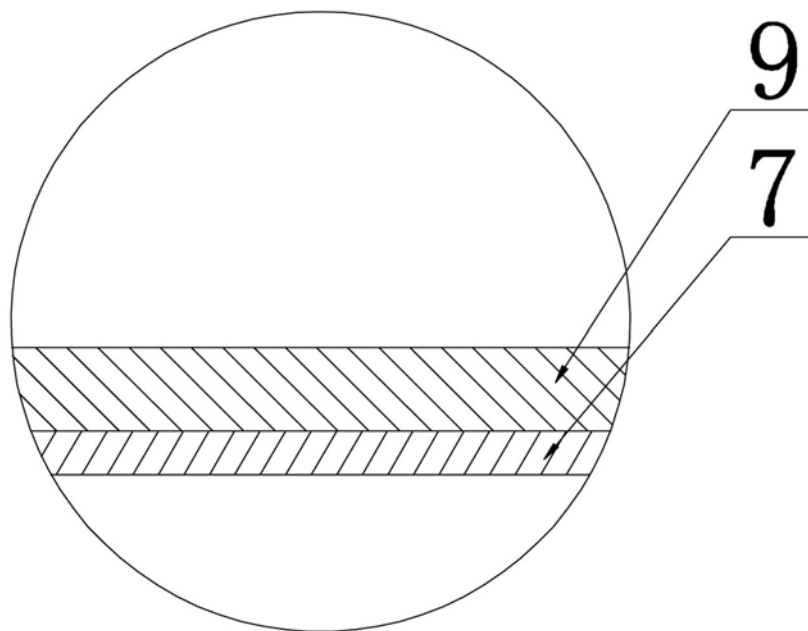


图2

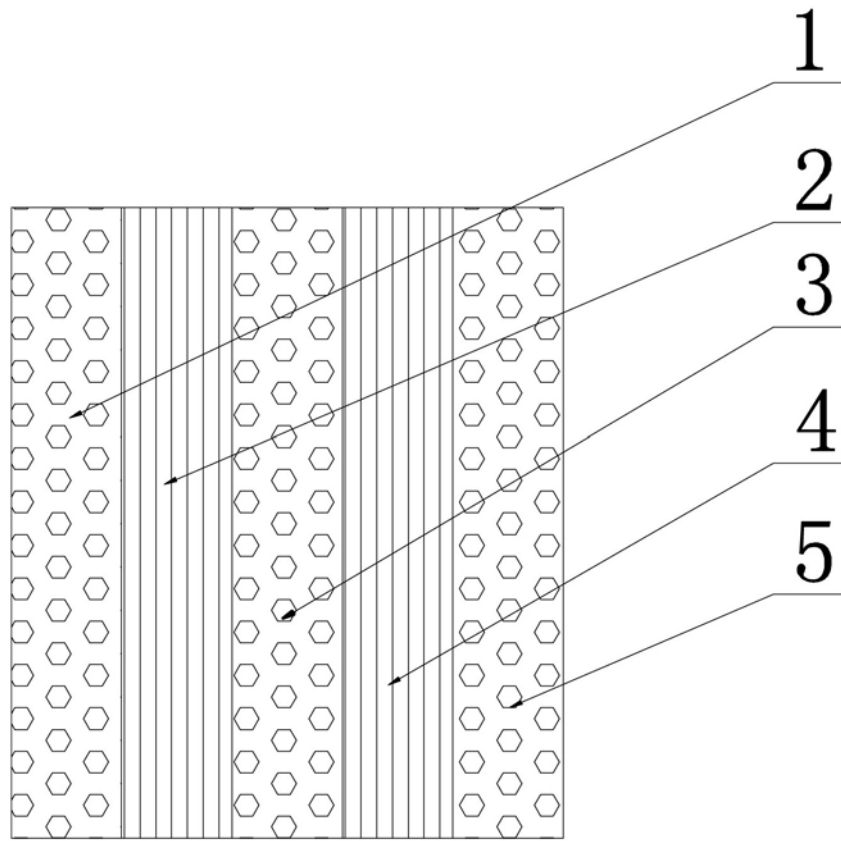


图3

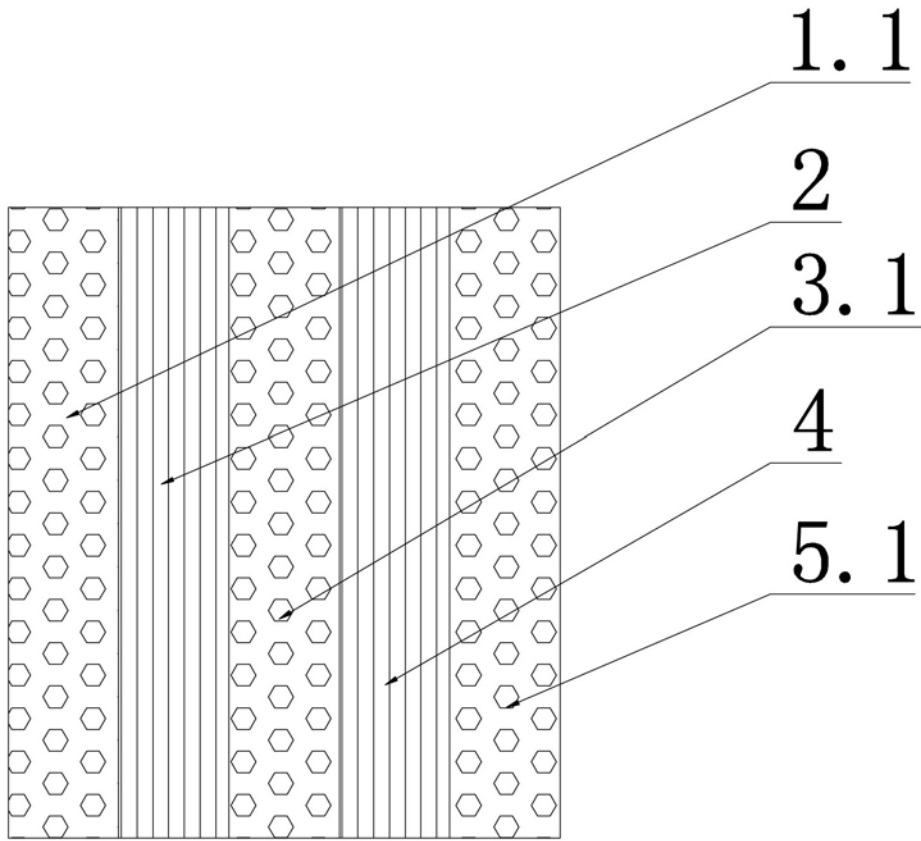


图4