

[19]中华人民共和国国家知识产权局

[51]Int. Cl⁶

B26B 21/44

[12] 发明专利申请公开说明书

[21] 申请号 97193275.1

[43]公开日 1999年4月21日

[11]公开号 CN 1214648A

[22]申请日 97.3.24 [21]申请号 97193275.1

[30]优先权

[32]96.3.27 [33]US [31]08/624,819

[32]97.2.14 [33]US [31]08/800,146

[86]国际申请 PCT/US97/04728 97.3.24

[87]国际公布 WO97/35694 英 97.10.2

[85]进入国家阶段日期 98.9.23

[71]申请人 吉莱特公司

地址 美国马萨诸塞州

[72]发明人 尹玉岭 A·伯卡罗 M·M·特森

P·J·斯温尼

[74]专利代理机构 中国国际贸易促进委员会专利商标事
务所

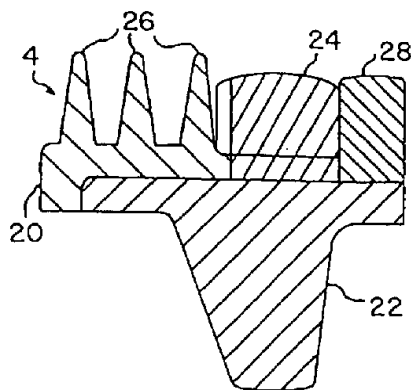
代理人 李 勇

权利要求书 4 页 说明书 8 页 附图页数 2 页

[54]发明名称 有改进的保护结构的剃须装置

[57]摘要

一种剃须装置,它包括外壳(10)、一个或多个安装在外壳上的刀片(2, 3)、在外壳上的刀片后面的罩(6)以及在外壳上的刀片前面的保护结构,所述保护结构包括软质的皮肤吻合突起物(26)(它与刀片前面的使用者的皮肤吻合)以及可析出水的剃须助剂复合材料(24),复合材料放置成将剃须助剂送到软质皮肤吻合突起物(26)后面的皮肤上。



ISSN 1008-4274

权 利 要 求 书

1. 一种剃须装置，它包括外壳、一个或多个安装在所述外壳上的刀片、在所述外壳上的所述刀片后面的罩以及在所述外壳上的所述刀片前面的保护结构，所述的保护结构包括多个软质皮肤吻合突起物，以便与使用者在所述刀片前面的皮肤吻合，以及包括可析出水的剃须助剂复合材料，以便将剃须助剂送到所述软质皮肤吻合突起物后面的和所述一个或多个刀片前面的所述的皮肤上。

2. 根据权利要求1的剃须装置，其特征为，所述一个或多个刀片包括紧靠所述保护结构后面的第一刀片，并且所述保护结构还包括止回构件，它确定了所述第一刀片的刀片暴露部分。

3. 根据权利要求1的剃须装置，其特征为，所述软质皮肤吻合突起物包括通常平行于所述刀片延伸的软质翅片。

4. 根据权利要求1的剃须装置，其特征为，所述可析出水的剃须助剂复合材料有一接触皮肤的表面，它基本上以所述的一个或多个刀片的长度不间断地延伸。

5. 根据权利要求4的剃须装置，其特征为，所述一个或多个刀片包括紧靠所述的保护结构后面的第一刀片，以及所述的保护结构还进一步包括止回构件，它确定了在所述的外壳上第一刀片的刀片暴露部分。

6. 根据权利要求1的剃须装置，其特征为，所述可析出水的剃须助剂复合材料包括不溶于水的聚合物和提供所述剃须助剂的水溶性聚合物。

7. 根据权利要求6的剃须装置，其特征为，所述剃须助剂为皮肤润滑剂。

8. 根据权利要求1的剃须装置，其特征为，所述保护结构包括锚定在所述外壳中的刚性基础，而所述的软质皮肤吻合突起物在安装在所述刚性基础上的软质材料组件上。

9. 根据权利要求8的剃须装置，其特征为，所述可析出水的剃

须助剂复合材料安装在所述刚性基础上，并有接触皮肤的表面，该表面基本上以所述一个或多个刀片的长度不间断地延伸，并在所述软质皮肤吻合突起物的后面。

10. 根据权利要求9的剃须装置，其特征为，所述一个或多个刀片包括紧靠所述保护结构后面的第一刀片，并且所述保护结构还包括止回构件，它确定了在所述外壳上的第一刀片的刀片暴露部分。

11. 根据权利要求8的剃须装置，其特征为，所述软质皮肤吻合突起物在软质材料组件上，该组件具有基本上沿所述一个或多个刀片的长度延伸的相同段，而所述刚性基础和所述软质材料组件是共挤出的。

12. 根据权利要求8的剃须装置，其特征为，所述软质皮肤吻合突起物在与所述刚性基础一起模塑的软质材料组件上。

13. 根据权利要求8的剃须装置，其特征为，所述软质皮肤吻合突起物在粘合固定到所述刚性基础上的软质材料组件上。

14. 根据权利要求8的剃须装置，其特征为，所述可析出水的剃须助剂复合材料用粘合剂固定到所述刚性基础上。

15. 根据权利要求8的剃须装置，其特征为，所述可析出水的剃须助剂复合材料通过机械连接固定。

16. 根据权利要求1的剃须装置，其特征为，所述可析出水的剃须助剂复合材料装在所述保护结构的空腔中，而所述的保护结构有通道从所述剃须助剂延伸到所述软质皮肤吻合突起物的后面。

17. 根据权利要求4的剃须装置，其特征为，所述软质皮肤吻合突起物延伸超出所述可析出水的剃须助剂复合材料。

18. 根据权利要求17的剃须装置，其特征为，所述软质皮肤吻合突起物包括基本平行于所述一个或多个刀片延伸的软质翅片。

19. 根据权利要求3的剃须装置，其特征为，所述翅片相对于所述刀片设置成以不同角度取向的翅片段。

20. 根据权利要求1的剃须装置，其特征为，所述软质皮肤吻合突起物由弹性材料制成。

21. 根据权利要求8的剃须装置，其特征为，所述刚性基础由热

塑性材料制成。

22. 根据权利要求 21 的剃须装置, 其特征为, 所述热塑性材料选自聚苯乙烯、高耐冲击聚苯乙烯、聚丙烯、丙烯腈-丁二烯-苯乙烯、聚碳酸酯、改性聚苯醚、尼龙。

23. 根据权利要求 8 的剃须装置, 其特征为, 所述软质材料组件由热塑性弹性体制成。

24. 根据权利要求 1 的剃须装置, 其特征为, 所述一个或多个刀片是弹簧加载的。

25. 根据权利要求 1 的剃须装置, 其特征为, 所述外壳包括提供相对于手柄摆动安装的结构。

26. 根据权利要求 3 的剃须装置, 其特征为, 所述软质的皮肤吻合突起物具有提供皮肤张紧作用的图形。

27. 根据权利要求 1 的剃须装置, 其特征为, 所述可析出水的剃须助剂直接安装在所述外壳上。

28. 根据权利要求 8 的剃须装置, 其特征为, 所述可析出水的剃须助剂直接安装在所述外壳上。

29. 根据权利要求 28 的剃须装置, 其特征为, 所述一个或多个刀片包括紧靠所述保护结构后面的第一刀片, 以及所述的保护结构还包括直接安装在外壳上的止回构件。

30. 根据权利要求 1 的剃须装置, 其特征为, 其特征为, 所述软质的皮肤吻合突起物通过两色注塑法直接连接到所述外壳上。

31. 根据权利要求 27 的剃须装置, 其特征为, 所述软质皮肤吻合突起物通过两色注塑法直接连接到所述外壳上。

32. 根据权利要求 30 的剃须装置, 其特征为, 所述一个或多个刀片包括紧靠所述保护结构后面的第一刀片, 以及所述保护结构还包括安装在所述外壳上的止回构件, 它确定了在所述外壳上的第一刀片的刀片暴露部分。

33. 根据权利要求 32 的剃须装置, 其特征为, 所述止回构件为用两色模塑法模制的, 并由与所述突起物相同的材料制成。

34. 根据权利要求 29 的剃须装置, 其特征为, 所述止回构件由

与所述外壳相同的塑料制成，并与它成一整体。

35. 一种剃须装置，它包括外壳、一个或多个安装在所述外壳上的刀片，在所述外壳上的所述刀片后面的罩以及在所述外壳上的所述刀片前面的保护结构，所述保护结构包括第一可析出水的剃须助剂复合材料，以便将剃须助剂送到所述一个或多个刀片前面的所述皮肤上，所述罩包括第二可析出水的剃须助剂复合材料，以便将剃须助剂送到所述一个或多个刀片后面的所述皮肤上，所述的第一和第二可析出水的剃须助剂复合材料有各自的第一和第二使用指示剂。

36. 根据权利要求 35 的剃须装置，其特征为，所述的第一和第二使用指示剂有不同的使用指示速率。

说明书

有改进的保护结构的剃须装置

本发明涉及有改进的保护结构的剃须装置。

在可更换的剃须架及一次性剃刀中，一个或多个刀片被固定在塑料壳体中。在刀片前面的表面称为护板，而在刀片后面的表面称为罩。

护板常常有用于吻合和张紧刀片前面的皮肤的结构，而罩通常用于在皮肤上滑过，在有些情况下，它有可析出水的润滑带。已公开的 PCT 申请 WO 96/01171 综述了在现有技术的专利中所描述的各种刀片组件的各种形式护板、罩和刀片的公开内容，此处该申请书作为参考并入。例如，Apprille 等人的美国专利 5249361 公开了一种两组件的模塑保护结构，它有用弹性材料做的上部皮肤吻合部分（其上形成许多向上伸出的突起物）以及有锚定在剃须架外壳上的用硬质塑料做的下部基础部分。

另一些保护结构在 Crook 等人的美国专利 5191712 中示出。Miller 等人的美国专利 5056222 描述了在刀片前面有弹簧加载的金属外壳物件的剃须架，它们有暴露在金属腹板之间的可析出水的材料，以及在金属外壳构件上的不同位置有皮肤张紧结构。

一般来说，本发明以这样一种剃须装置为特征，它包括外壳、一个或多个安装在外壳上的刀片、在外壳上刀片后面的罩以及在外壳上刀片前面的保护结构。保护结构包括在刀片前面的软质皮肤吻合突起物，以及将剃须助剂送到软质皮肤吻合突起物后面的皮肤上的可析出水的剃须助剂复合材料。这样，就可按要求将剃须助剂输送到刀片前面，而又不影响软质皮肤吻合突起物吻合使用者皮肤的能力。

在优选的实施方案中，保护结构包括确定第一个刀片的刀片暴露部分的止回构件。软质皮肤吻合突起物呈软质翅片形，它们通常与刀片平行延伸。可析出水的剃须助剂复合材料有一皮肤接触表面，它基本上以刀片的整个长度不间断地延伸，而翅片延伸超出皮肤接触表面。可析出水的剃须助剂复合材料包括不溶于水的聚合物和可溶于水的聚合物，后

者提供剃须助剂。剃须助剂优选为皮肤润滑剂，如果需要也可有其他添加剂。

保护结构优选包括锚定在外壳中的刚性基础，并且软质皮肤吻合突起物（优选用翅片）安装在刚性基础上。可析出水的剃须助剂复合材料也可安装在刚性基础上。止回构件可安装在刚性基础上，可在与刚性基础或外壳相同的组件上构成，或可由与软质材料组件相同的材料构成或作为软质材料组件的一部分。可将刚性基础、软质材料组件和止回构件模塑在一起，共挤出在一起或分别制成后粘合在一起。可析出水的剃须助剂复合材料可通过粘结剂或机械连结固定到刚性基础、软质材料组件或外壳上。此外，保护结构可用三色模塑法或三色挤出法制成。

另一方案为，可析出水的剃须助剂可装在保护结构的空腔中，保护结构可有通道，它们从剃须助剂延伸到软质皮肤吻合的突起物后面。也可使用其他突起物，例如相对于所述刀片以不同角度取向的翅片段或小块。

软质材料组件优选由弹性材料制成，例如橡胶（例如天然橡胶、丁基橡胶、丁腈橡胶、苯乙烯-丁二烯橡胶）或热塑性弹性体（TPE）（例如苯乙烯-丁二烯-苯乙烯（SBS）TPE、苯乙烯-乙烯-丁二烯-苯乙烯（SEBS）TPE、聚酯TPE、聚酰胺TPE、聚氨酯TPE、基于聚烯烃的TPE和这些TPE的共混物）。刚性基础优选由热塑性材料制成，例如聚苯乙烯、高耐冲击的聚苯乙烯、聚丙烯、丙烯腈-丁二烯-苯乙烯、聚碳酸酯、改性聚苯醚（Noryl）或尼龙。

刀片优选为弹簧加载的，剃须架相对于手把摆动地安装。

在一些优选的实施方案中，可析出水的剃须助剂直接安装在外壳上。在一些优选的实施方案中，还有止回构件，它直接安装在外壳上；止回构件可与外壳成一整体，或可与外壳两色模制。软质皮肤吻合突起物可直接通过两色注射模制连接到外壳上。

另一方面，一般来说，本发明以这样的剃须装置为特点，它包括外壳、一个或多个安装在外壳上的刀片，在外壳上刀片后面的罩以及在外壳上刀片前面的保护结构。保持结构包括第一可析出水的剃须助剂复合材料，而罩包括第二可析出水的剃须助剂复合材料。第一和第二可析出

水的剃须助剂复合材料有各自的第一和第二磨损指示剂。第一和第二磨损指示剂优选有不同的外貌随使用而变化的速率。

本发明的实施方案可得到以下一个或多个优点。可将外加的剃须助剂提供给皮肤。此外，还认为本发明的实施方案得到低的划痕、高的紧密度和高的润滑性，还可改善舒适度。此外，当剃刀面朝下放在湿柜台上时，保护结构粘到柜台表面的可能性较小。

由以下对优选实施方案的描述以及从权利要求书中，本发明的其他优点和特点将变得清楚。

图 1 为本发明具有改进的保护结构的剃须装置的透视图。

图 2 为图 1 的剃须装置的保护结构的垂直剖面图。

图 3、4 和 5 为图 1 剃须装置的保护结构的另一实施方案的垂直剖面图。

图 6 - 8 为有另一些保护结构其它实施方案的剃须架的垂直剖面图。

参考图 1，它示出放大的剃刀架 1。这种类型的商品剃刀刀片架在市场上是常见的。架 10 包括一个或多个弹簧加载的刀片 2、3 以及由下部基础构件 8 和两个末端单元 5 和 5' 组成的刚性塑料外壳 10。基础构件 8 有弓形表面 9，它与基础 9 上的其他结构一起提供一个与手柄(未示出)摆动连接的壳体。

刀片支撑在弹簧或其他可移动的构件上，它们使刀刃适应于面部的轮廓。保护结构 4 在第一刀片 2 的前面，而罩 6 在第二刀片 3 的后面。罩 6 优选为剃须助剂复合材料，它包括不溶于水的聚合物基质（高耐冲击的聚苯乙烯）和可溶于水的剃须助剂（聚环氧乙烷），在剃须过程中后者从复合材料中析出，以便增加剃须舒适度。

参考图 2，图 2 示出保护结构 4，它包括用软质材料制成的组件 20，用刚性塑料制成的刚性基础 22，安装在刚性基础 22 上的可析出水的剃须助剂复合材料 24，以及安装在刚性基础 22 上的止回构件 28。组件 20 在前面有延伸超出剃须助剂复合材料 36 上表面的三个平行软质翅片 26，以便与剃须者的皮肤吻合。止回物件 28 提供一固定的基准，以便确定前刀片 2 的所需暴露部分。止回构件 28 可由与组件 20 相同的材料制

成，或者可由与刚性基础 20 相同的材料制成，并与它构成一整体。

可析出水的剃须助剂复合材料 24 置于翅片 26 和止回构件 28 之间，并用粘结剂固定到刚性基础 22 上。通过注塑到硬质基础部件 22 上制成组件 20 和 28。刚性基础构件 22 使保护结构 4 锚定在外壳的基础构件 8 上，刚性基础构件 22 例如可包括如美国专利 5249361 中所描述的联锁结构，此外该专利作为参考并入。

参考图 3，图 3 示出另一方案的保护结构 30。它包括安装在刚性基础 34 前面的软质翅片组件 32 以及安装在刚性基础 34 后部的可析出水的剃须助剂复合材料 36。用粘结剂将复合材料 36 固定到刚性基础 34 上，通过模制在其上将翅片件 32 固定到刚性基础 34 上。软质翅片组件 32 有三个翅片 38，它们延伸超出剃须助剂复合材料 36 的上表面。

参考图 4，图 4 示出保护结构 40，它包括软质组件 42、刚性基础 44、可析出水的剃须助剂复合材料 46 和止回构件 50。软质组件 42 在其前面有三个软质翅片 48。止回构件 50 确定第一个刀片 2 的暴露部分。可析出水的剃须助剂复合材料 46 包括扩大的底部 52，它锚定在刚性基础 44 的槽 54 中。槽 54 有狭窄的开口，它通过机械连接使扩大的底部 52 固定在凹槽 54 中。止回构件 50 可由与组件 42 相同的材料制成，或可由与刚性基础 44 相同的材料制成并与它构成一个整体。

参考图 5，在保护结构 50 中，可析出水的剃须助剂复合材料 52 装在止回构件 55 的空腔 54 中，通道 56 从剃须助剂复合材料延伸到软质的皮肤吻合翅片 58 的后面。1995 年 6 月 30 日提交的美国专利申请 No. 08/497194 描述了空腔和通道结构形状以及可使用的材料，此该专利作为参考并入。结构 50 还包括刚性基础构件 60 和软质材料组件 62，后者有翅片。止回构件 55 可由与组件 62 相同的材料制成或与刚性基础 60 相同的材料制成，并与它构成一个整体。

弹性突起物（这里为翅片）可有不同的大小和形状，包括在美国专利 5191712 中所述的那些，此处该专利作为参考并入。特别是，突起物可做成例如小块或翅片段的形式，它们相对于刀片以不同角度取向，例如以人字或方格图形。突起物也可做成平行于刀片取向按行排列的互相隔开的翅片的形式，或者做成同时平行于和垂直于刀片排列的互相隔开

的翅片的形式。

刚性基础 22、34、44、60 优选由热塑性材料制成，例如聚苯乙烯、高耐冲击聚苯乙烯、聚丙烯、聚乙烯、丙烯腈-丁二烯-苯乙烯 (ABS)、聚碳酸酯、聚氨酯、尼龙和改性聚苯醚。软质组件 20、32、42 优选由热塑性弹性体 (TPEs) 或橡胶制成；例如包括天然橡胶、丁基橡胶、丁腈橡胶、苯乙烯-丁二烯橡胶、苯乙烯-丁二烯-苯乙烯 (SBS) TPEs、苯乙烯-乙烯-丁二烯-苯乙烯 (SEBS) TPEs (例如 Kraton)、聚酯 TPEs (例如 Hytrel)、聚酰胺 TPEs (Pebax)、聚氨酯 TPEs、基于聚烯烃的 TPEs 和这些 TPEs 的共混物 (例如聚酯/SEBS 共混物)。

剃须助剂复合材料 24、36、46、52 优选含不溶于水的聚合物基质，以及分散在基质中的润滑皮肤的水溶性聚合物。另一方案为，剃须助剂复合材料可含有不溶于水的聚合物外皮 (例如图 5 中确定空腔的组件)，它围绕一个有润滑皮肤的水溶性聚合物的芯。

适合的可用于基质 (或外皮) 的不溶于水的聚合物包括聚乙烯、聚丙烯、聚苯乙烯、丁二烯-苯乙烯共聚物 (例如中等耐冲击聚苯乙烯和高耐冲击聚苯乙烯)、聚缩醛、丙烯腈-丁二烯-苯乙烯共聚物、乙烯-醋酸乙烯酯共聚物，以及共混物如聚丙烯/聚苯乙烯共聚物，最优选高耐冲击聚苯乙烯 (即聚苯乙烯-丁二烯)，例如 Mobil 4324 (莫比尔公司)。

适合的润滑皮肤的水溶性聚合物包括聚环氧丙烯、聚乙烯基吡咯烷酮、聚丙烯酰胺、羟丙基纤维素、聚乙烯基咪唑啉和聚甲基丙烯酸羟乙基酯。更优选的水溶性聚合物是，通常被称为 POLYOX (由联合碳化物公司得到) 或 ALKOX (由 Meisei Chemical Works, Kyoto, Japan 得到) 的聚环氧乙烷。这些聚环氧乙烷的分子量优选为约 100000 至 6000000，最优选约 300000 至 5000000。最优选的聚环氧乙烷为约 40 到 80% 的平均分子量为约 5000000 的聚环氧乙烷 (例如 POLYOX COAGULANT) 和约 60 至 20% 的平均分子量为约 300000 的聚环氧乙烷 (例如 POLYOX WSR - N - 750) 的共混物。聚环氧乙烷共混物也可优选含有至多约 10% (重量) 的低分子量 (即 $MW < 10000$) 的聚乙二醇例如 PEG - 100。

剃须助剂复合材料也可任选包含润肤剂与环糊精的配合物、低分子量水溶性释放增强剂例如聚乙二醇（即 1 - 10 %（重量））、可水溶胀的释放增强剂例如交联的聚丙烯酸（例如 2 - 7 %（重量））、着色剂、抗氧化剂、防腐剂、杀微生物剂、髯毛软化剂、收敛剂、脱毛剂、药物、调理剂、冷却剂等。

特别优选的实施方案包括用聚丙烯做的刚性基础、基于 SEBS 的 TPE（商标 KratonG 或 C - Flex）的软质组件以及由约 35 % 的高耐冲击聚苯乙烯、约 55 % 的聚环氧乙烷和约 10 % 的聚乙二醇做成的剃须助剂复合材料。

保护结构可由两色注塑法制造。聚丙烯刚性基础首先在约 200 至 230 °C 的模塑温度下模塑，然后在约 200 至 230 °C 的模塑温度在聚丙烯刚性基础上模塑基于 SEBS 的 TPE 的翅片组件。剃须助剂复合材料通过用 Haake HBI System 90、在典型的加工条件下通过挤塑聚环氧乙烷（PEO）共混物来制造。

另一种方案为，三种组件（或三种组件中的两种）可通过共挤出来制造，或者可分别制造然后用粘合剂粘合在一起。

在使用中，软质翅片 26、38、48、58 与使用者的皮肤首先吻合，使皮肤张紧并在剃过的鬃茬上拉动。软质翅片可压在皮肤上，从须孔中拔出毛发，并可反复抓住和释放鬃茬，每次接触使毛发保持在较低点。软质翅片另外可作为刮板，以除去面部过量的液体，并可提供令人愉快的触感。

剃须助剂复合材料 24、36、46、52 在用刀片切割以前将润滑剂涂到张紧的皮肤和鬃茬上。剃须助剂复合材料 24、36、46 可由于反复使用而变化形状和磨损。采用图 2、4 和 5 中描述的实施方案，止回构件 28、50 提供了不变的表面，以确定第一刀片的暴露部分，使暴露部分不会由于反复使用而可能出现的剃须助剂复合材料 24 或 46 的形状变化而变化。

可以认为，具有如上所述的有改进的保护结构的剃须装置有低的划痕、高的紧密度和改进的润滑性，也可有高的舒适感。此外，当剃刀面朝下放在湿的柜台上时，保护结构粘在柜台表面上的可能性小。额外的

填充流动材料允许使用补充的填充流动材料。

用以下的保护结构的实施例进一步说明本发明的特点和优点，但是实施例中的特定材料及其用量以及其他条件和详细内容不应当作对本发明的限制。

实施例

保护结构由刚性聚丙烯（Amoco 聚丙烯 7635）支承物、软质翅片和止回构件 SEBS（GLS Elastalloy 6545）以及以下 PEO 共混物的剃须助剂复合材料制成：

聚环氧乙烷（联合碳化物公司的 Polyox N750）	22 %
聚环氧乙烷（联合碳化物公司的 Polyox Coagulant）	33 %
高耐冲击聚苯乙烯（Molil 公司的 HIPS 4324）	33 %
聚乙二醇（道化学公司的 PEG 4500）	10 %
其他添加剂	2 %

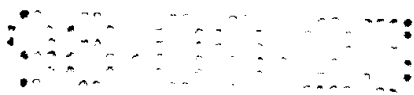
两色注塑机用于制造刚性支承物、软质翅片和软质止回构件。聚丙烯部件首先模塑，然后将翅片和软质止回构件模塑在聚丙烯支承物上。聚丙烯的模塑温度约为 200 至 230 °C，SEBS 的模塑温度约为 200 至 220 °C。用 Haake HBI System 90 挤出机，在约 180 至 200 °C 下将 PEO 共混物挤塑成所需的形状。然后将挤出的 PEO 共混物切成一定长度，然后将剃须助剂复合材料片粘合到模塑件上。

本发明的其他实施方案在权利要求书的范围内。

例如，参考图 6，剃刀架 100 包括外壳 102，在其上装有保护结构 104、第一和第二弹簧加载刀片 106、108 以及罩润滑带 110。保护结构 104 包括刚性基础 112，它锚定在外壳 102 上，保护结构 104 还有安装在基础 112 上的软质皮肤吻合突起物 114。可析出水的剃须助剂复合材料 116 和止回构件 118 安装在基础 112 上。止回构件 118 确定了第一刀片 106 在剃须架上的刀片的暴露部分。

参考图 7 和 8, 剃刀架 120 和剃刀架 122 的每一个都包括外壳 124, 在其上安装各自的保护结构 126、127, 第一和第二弹簧加载的刀片 106、108 以及罩润滑带 110。每一保护结构 126、127 都包括外壳 124 的前支承部分 128 和翅片构件 130, 它安装在基础 131 上。翅片构件 130 可与基础 131 共挤出。另一种方案为, 基础 130 可与作为外壳 124 的一部分的 128 构成一整体, 而翅片构件 130 可与外壳 124 用两色模塑法模制。每一保护结构 126、127 还包括可析出水的剃须助剂复合材料 132, 它安装在外壳部分 128 上。保护结构 126 (图 7) 还包括止回构件 134, 它安装在外壳部分 128 上, 并确定第一刀片 106 在剃须架上的刀片的暴露部分。另一种方案为, 止回构件 134 可制成支承部分 128 的一部分, 在这种情况下, 止回构件 134 为刚性的, 或可由与翅片部件 130 相同的材料制成; 在这种情况下, 止回构件 134 和翅片构件 130 都可用两色模塑法模制。

在所述的任何实施方案中, 在刀片前面的可析出水的剃须助剂复合材料和刀片后面可析出水的剃须助剂复合材料可有各自的第一和第二有色的使用指示剂, 它随着使用改变外貌; 随着使用, 第一和第二使用指示剂可有不同的外貌变化速率。美国专利 3879844 和 5340581 以及公开的 PCT 申请 No. WO9604112 和 WO9601172 公开了这样的使用指示剂, 这些专利在此作为参考并入。这些可有利地用于确定时间范围, 以便使用者确定什么时候需要更换剃刀架。



说明书附图

图 1

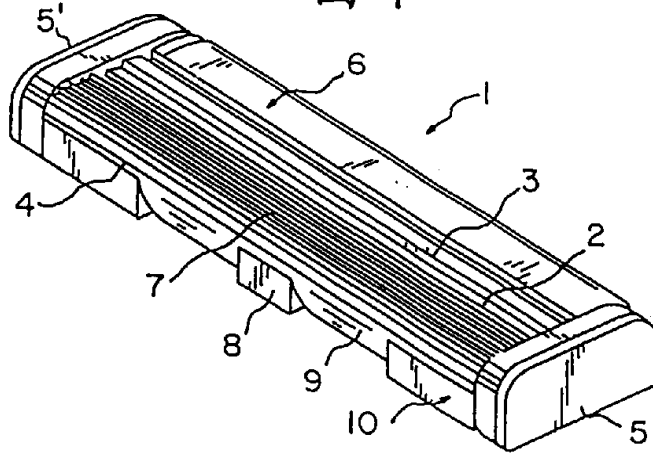


图 2

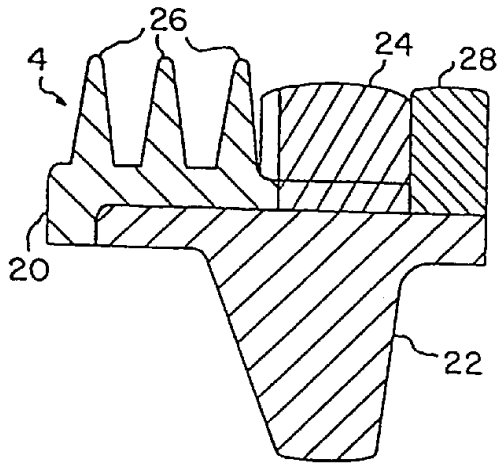


图 3

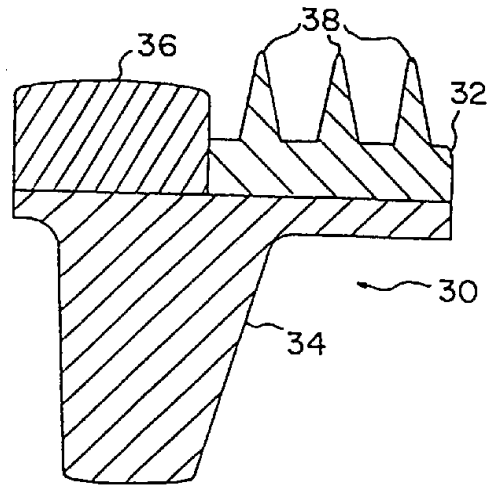


图 4

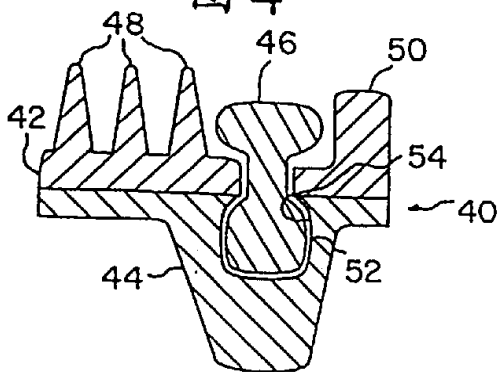


图 5

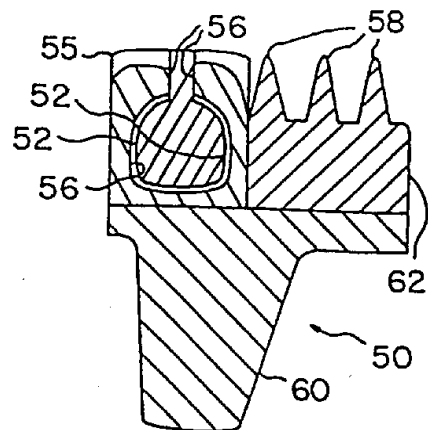




图 6

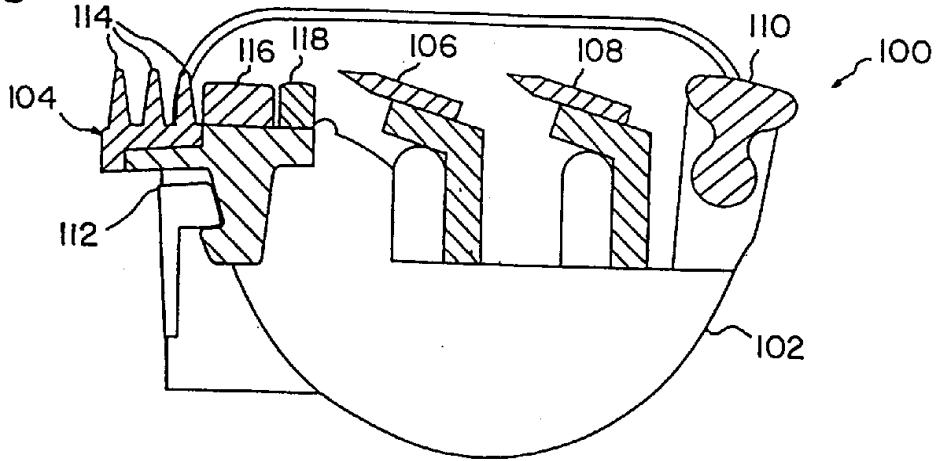


图 7

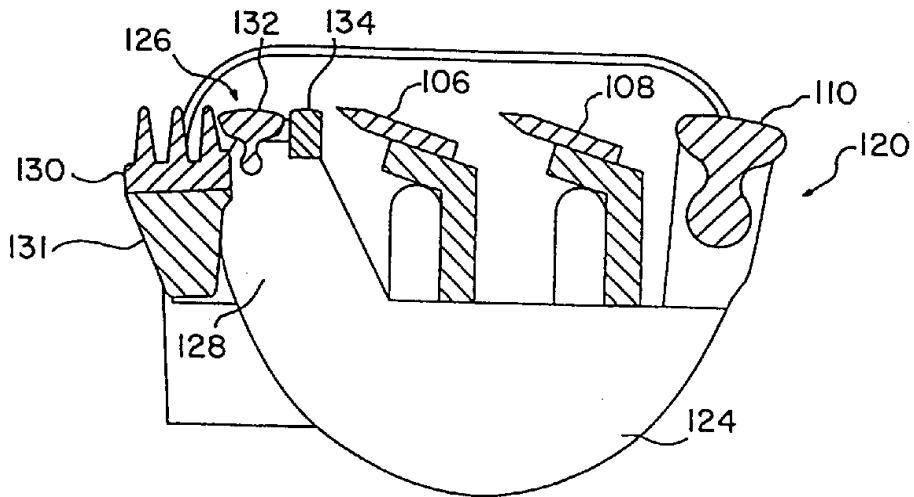


图 8

