



(12) 实用新型专利

(10) 授权公告号 CN 201641158 U

(45) 授权公告日 2010. 11. 24

(21) 申请号 201020176318. 2

(22) 申请日 2010. 04. 29

(73) 专利权人 虞浩

地址 310018 浙江省杭州市下沙中国计量学
院 08 机械 1 班

(72) 发明人 虞浩

(51) Int. Cl.

A47C 13/00 (2006. 01)

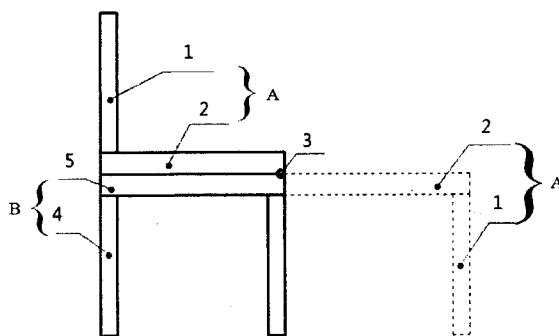
权利要求书 1 页 说明书 1 页 附图 1 页

(54) 实用新型名称

一种凳椅二用座具

(57) 摘要

一种凳椅二用座具,它包括:由椅背(1) 和与椅背(1) 垂直定位的上椅面(2) 二者构成的第一单元(A),以及由下椅面(5) 和与下椅面(5) 垂直定位的椅脚(4) 二者构成的第二单元(B);其特征在于:上述构成第一单元(A) 中的不与椅背(1) 连接的上椅面(2) 那一侧与上述构成第二单元(B) 中的下椅面(5) 是通过合页(3) 进行连接的。一物二用,并且,使用方便是凳椅二用座具的最大特点:能够根据不同的使用情况改变椅子的形状,例如,既可以作为单座的椅子使用,又可以作为双座的凳子使用。



0. 一种凳椅二用座具，

它包括：由椅背(1)和与椅背(1)垂直定位的上椅面(2)二者构成的第一单元(A)，以及由下椅面(5)和与下椅面(5)垂直定位的椅脚(4)二者构成的第二单元(B)；

其特征在于：

上述构成第一单元(A)中的不与椅背(1)连接的上椅面(2)那一侧与上述构成第二单元(B)中的下椅面(5)是通过合页(3)进行连接的。

一种凳椅二用座具

技术领域：

[0001] 本发明涉及一种凳椅技术，尤其涉及了凳椅二用座具技术。

技术背景：

[0002] 当前，靠背椅是人们经常使用的家具之一，现有的靠背椅结构都是不可变的，一张靠背椅通常只能坐下一个人，同样地一个凳子也只能坐下一个人。

发明内容：

[0003] 本发明之目的在于：提出一种凳椅二用座具，以解决不同的情况需求。

[0004] 为了实现上述目的，拟采用以下技术方案：

[0005] 本发明包括：由椅背和与椅背垂直定位的上椅面二者构成的第一单元，以及由下椅面和与下椅面垂直定位的椅脚二者构成的第二单元；其特征在于：上述构成第一单元中的不与椅背连接的上椅面那一侧与上述构成第二单元中的下椅面是通过合页进行连接的。

[0006] 本发明的最大特点：一物二用，并且，使用方便，既可以作为单座的椅子使用，又可以作为双座的凳子使用。

附图说明：

[0007] 图示意了本发明的一种结构实施例。

[0008] 1、椅背，2、上椅面，3、合页，4、椅脚，5、下椅面，A、由椅背与上椅面形成的第一单元，B、由椅脚与下椅面形成的第二单元。

具体实施方式：

[0009] 上椅面 2 和下椅面 5 的尺寸均设计为长为 40 厘米，宽为 50 厘米，厚为 3 厘米，上椅面 2 与高为 50 厘米的椅背 1 垂直定位。

[0010] 下椅面 5 与高为 50 厘米的四个椅脚 4 垂直定位。

[0011] 第一单元 A 中的不与椅背 1 连接的上椅面 2 那一侧与构成第二单元 B 中的下椅面 5 是通过合页 3（铰链）进行连接的。——如果，让与椅背 1 连接的上椅面 2 那一侧通过合页 3 与第二单元 B 中的下椅面 5 进行连接，显然，将导致本发明不能够成立（只能作为单用途的靠背椅使用）。

[0012] 不难看出：如图所示的本发明结构状态是将第一单元 A 与第二单元 B 叠起作为单人座椅使用的，如果，使得第一单元 A 绕合页 3 旋转 180 度之后，就可以实现让第一单元 A 与第二单元 B 并排放置的状态（见图中虚线部位），即实现了可以同时坐下两个人的双座凳子来使用。——实现了本发明椅凳二用之目的。

