

[19] 中华人民共和国国家知识产权局

[51] Int. Cl<sup>7</sup>

F21L 4/00

A44C 25/00



# [12] 实用新型专利说明书

[21] ZL 专利号 200420001454.2

[45] 授权公告日 2005 年 2 月 23 日

[11] 授权公告号 CN 2680965Y

[22] 申请日 2004.2.24

[21] 申请号 200420001454.2

[73] 专利权人 悠力科技有限公司

地址 台湾省台北市

[72] 设计人 张志明

[74] 专利代理机构 北京三友知识产权代理有限公司

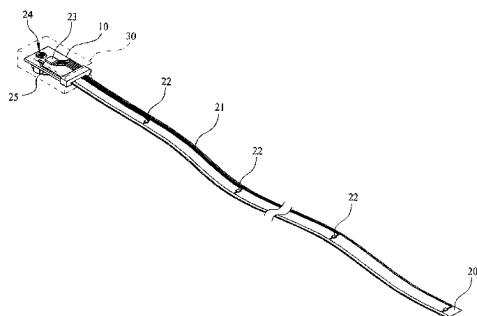
代理人 董惠石

权利要求书 1 页 说明书 4 页 附图 4 页

[54] 实用新型名称 条状随身饰物

[57] 摘要

本实用新型公开了一种条状随身饰物，其由一集成电路板及一与该电路板组接的印刷电路膜片装置所共同构成；上述印刷电路膜片装置在一可挠性薄膜片表面上预设印刷电路，供于电路上设置多数间隔的发光二极管、一集成电路以及相关的开关电路，并可于其背面预设用以组装电池的电池座；配合上述电路结构，于开关电路的上方亦可设置一外控式开关控制按钮，使电路受控断开或导接；上述集成电路板能以一外壳予以遮护，并形成各种所需的外观式样；上述印刷电路膜片装置则设置所需的外包覆层；而可方便的将其挂设组合于身体各不同部位或随身物品上，供形成新奇的照明闪烁衬饰功能。



I S S N 1 0 0 8 - 4 2 7 4

1、一种条状随身饰物，其特征在于：其由一集成电路板及一与该电路板组  
接的印刷电路膜片装置所共同构成；上述印刷电路膜片装置在一可挠性薄膜片  
5 表面上设有印刷电路，该电路上设置多数间隔的发光二极管、一集成电路以及  
相关的开关电路，并可于其背面设有用以组装电池的电池座；于开关电路的上  
方亦可设置一使电路受控断开或导接的外控式开关控制按钮；上述集成电路板  
设有一可予以遮护、并可形成各种所需的外观式样的外壳；上述印刷电路膜片  
装置则设置外包覆层。

10 2、如权利要求1所述条状随身饰物，其特征在于：上述条状饰物编设于待  
装饰物内部。

3、如权利要求1所述条状随身饰物，其特征在于：上述条状饰物一端组合  
于夹件。

## 条状随身饰物

### 技术领域

- 5           本实用新型涉及一种条状随身饰物，尤指一种特适合使用于可发光闪烁的条状饰物，使其可方便的挂设组合于身体各不同部位或随身物品，供产生照明闪烁功能。

### 背景技术

- 10           条状饰物可放置于人体各种不同部位，包括如手腕、脚踝、头部及腰部等。此类条状饰物通常只是透过外观型式及花样图案的变化来达到其放后的装饰效果。

- 近代则因 IC 产业的蓬勃发展，使一般可发光闪烁甚至可同时产生声响的闪光音乐 IC 能以低成本、小体积的方式加以量产。对于喜好欢乐及标新立异的年轻族群，声光饰品具有相当大的吸引力。
- 15

          但不论是单纯静态装饰的条状饰品或具有动态声光效果的饰物，其通常不容易以单独个体与人体不同部位或其它随身物品组合成一体。

### 发明内容

- 20           本实用新型要解决的技术问题是提供一种条状随身饰物，尤指这样一种条状饰物，其可方便的挂设组合于身体各不同部位或随身物品，藉以产生照明闪烁衬饰功能。

- 为此，本实用新型提出了一种条状随身饰物，其由一集成电路板及一与该电路板组接的印刷电路膜片装置所共同构成；上述印刷电路膜片装置在一可挠性薄膜片表面上设有印刷电路，该电路上设置多数间隔的发光二极管、一集成
- 25
- 电路以及相关的开关电路，并可于其背面设有用以组装电池的电池座；于开关

电路的上方亦可设置一使电路受控断开或导接的外控式开关控制按钮；上述集成电路板设有一可予以遮护、并可形成各种所需的外观式样的外壳；上述印刷电路膜片装置则设置外包覆层。

如上所述条状随身饰物，上述条状饰物编设于待装饰物内部。

5 如上所述条状随身饰物，上述条状饰物一端组合于夹件。

通过上述结构可以得知，本实用新型提出的条状随身饰物，可方便的将其挂设组合于身体各不同部位或随身物品上，供形成新奇的照明闪烁衬饰功能。尤其是在集成电路设为各种不同快慢节奏的连续或间歇发光闪烁控制程序时，摇动或甩动的发辫更能产生独特的装饰功能。

10

#### 附图说明

图 1 是本实用新型较佳实施例立体图；

图 2 是将图 1 编设于头发内部示意图；

图 3 显示本实用新型与发夹一致定位前的状态图；以及

15 图 4 显示将图 3 设于头部的示意图。

附图标号说明：

10、集成电路板	20、印刷电路膜片装置	21、印刷电路
22、发光二极管	23、集成电路	24、开关电路
25、电池	91、发辫	92、发夹
20 93、弹压片	94、卡勾部	95、座片孔

#### 具体实施方式

本实用新型的新颖性及其它特点将于配合以下附图及较佳实施例的详细说明而趋于明了。

25 首先请参阅图 1，本实用新型条状饰物由一集成电路板 10 及一与该电路板组接的印刷电路膜片装置 20 所共同构成。

于图标实施例中,印刷电路膜片装置 20 基本上是在一可挠性薄膜片表面上预设印刷电路 21,供于电路上设置多数间隔的发光二极管(LED)22、一集成电路(IC)23 以及相关的开关电路 24,并可于其背面预设用以组装电池 25 的电池座。配合上述电路结构,于开关电路 24 的上方当然亦可设置一开关控制按钮,使电路受控断开或导接。

于可行实施例中,上述集成电路板 10 能以一壳体 30 或袋体所形成的外壳予以遮护,并形成各种所需的外观式样。上述印刷电路膜片装置 20 则能以织物材料或以塑料成型方式形成所需的外包覆层。

为显露上述印刷电路膜片装置 20 的发光二极管(LED)22,若以织物材料制成时,其外包覆层当然可在相对位置预设穿孔。当以透明塑料成型时,则可自然在发光二极管所在位置发光闪烁。在织物外包覆层外表面更可进一步加设防水的塑料包覆层。

同时,在壳体 30 或袋体与集成电路板 10 上的开关电路 24 相对位置可预设一外控式的按压开关以控制整个装置的激活或关闭。

现请参阅图 2,本实用新型因而可在设置所需形状式样的相关壳体 30 或袋体、以及所需的绝缘防水外包覆层后,将其编设于人体头部的发辫 91 内部,使其可随人体走动或舞动而在发际产生发光闪烁的新奇衬饰功能。尤其在集成电路 23 设为各种不同快慢节奏的连续或间歇发光闪烁控制程序时,摇动或甩动的发辫 91 更能产生独特的装饰功能。

如图 3、4 所示,以将本实用新型与发夹 92 一致使用为例,设于发夹本体内表面的弹压片 93 能以其一端为动作轴心,其另一端卡勾部 94 则可因与相对座片孔 95 扣合或分离以控制弹压片 93 的打开或闭合。当发夹弹压片 93 处于如图 3 所示的打开状态时,可将本实用新型的集成电路板 10 (或连同其外壳体)置于发夹 92 内表面与该已打开的弹压片 93 之间,然后可在弹压片 93 扣合于头发的同时将整个装置定位成如图 4 所示状态。由于仅需定位本实用新型整个装置的其中一端部,因此在如图标较宽长的发夹 92 可同时定位多数条间隔的本实

用新型。

本实用新型依上述结构可方便的挂设组合于身体各不同部位或随身物品上，并可在挂设部位形成极为新奇与吸引人的衬饰功能。

5 以上所举实施例仅用为方便说明本实用新型并非加以限制，在不离本实用新型构思范畴，熟悉此一行业技艺人士所可作的各种简易变形与修饰，均仍应含括于本实用新型的权利要求书的专利范围中。

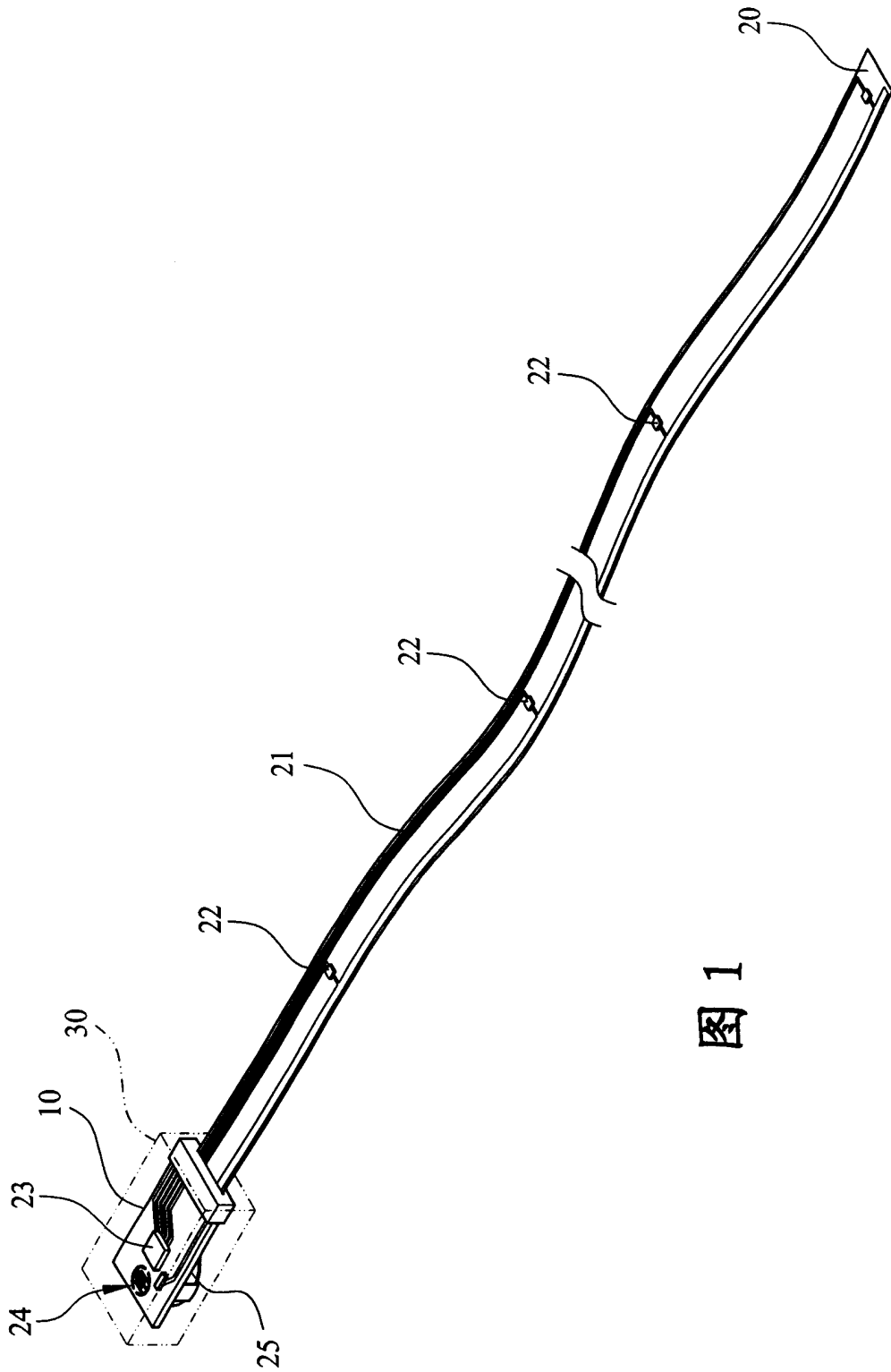


图 1

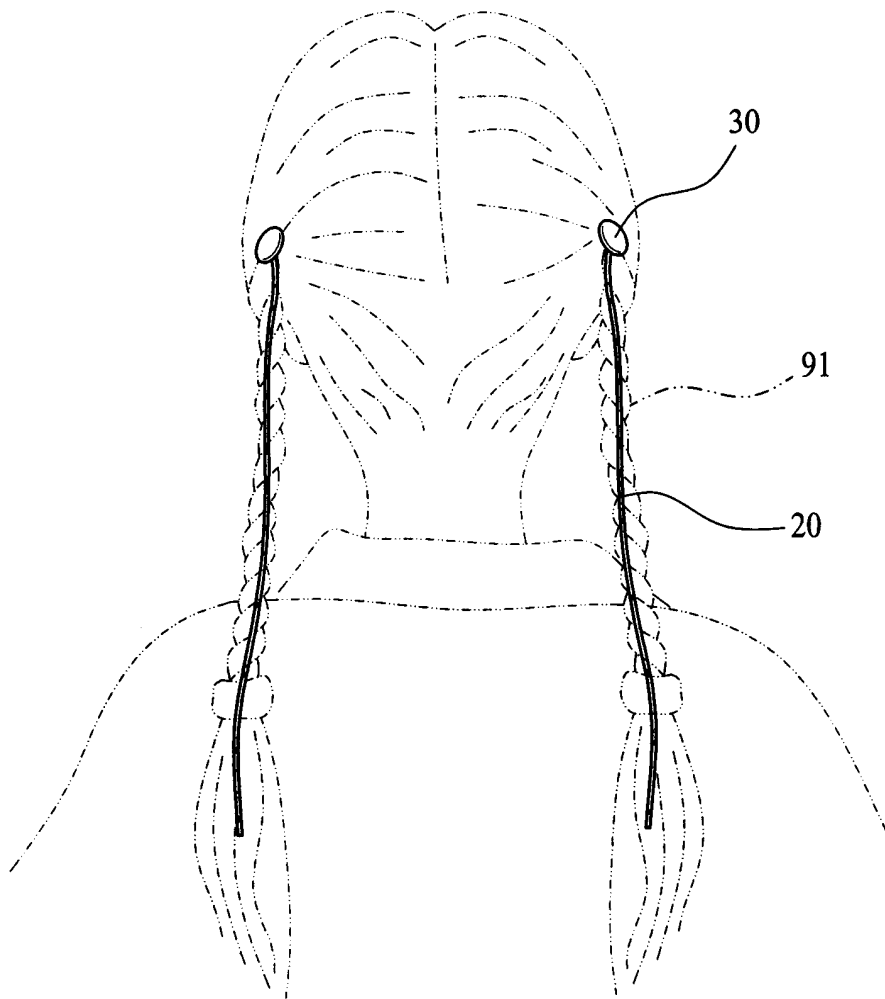


图 2



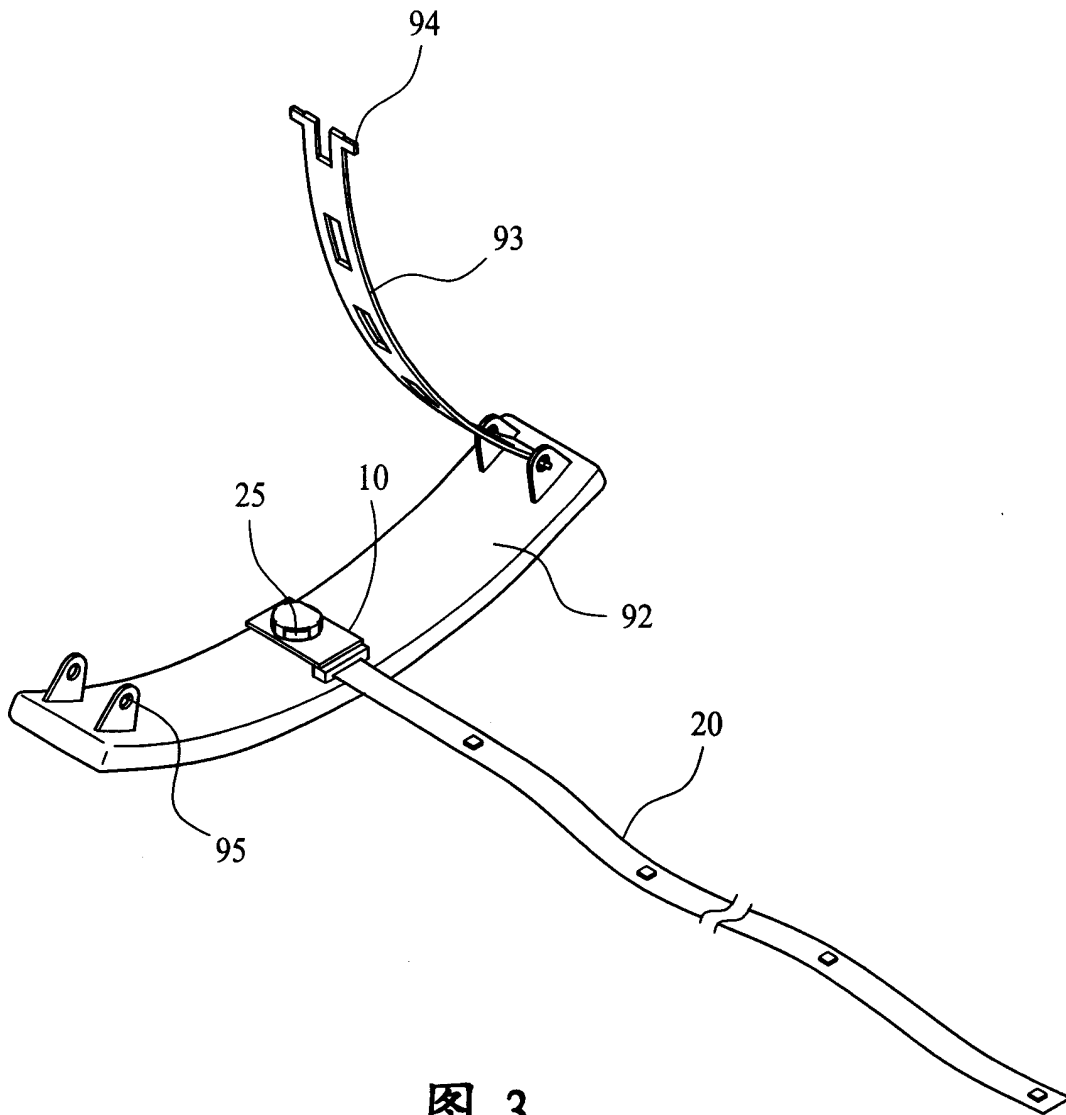


图 3

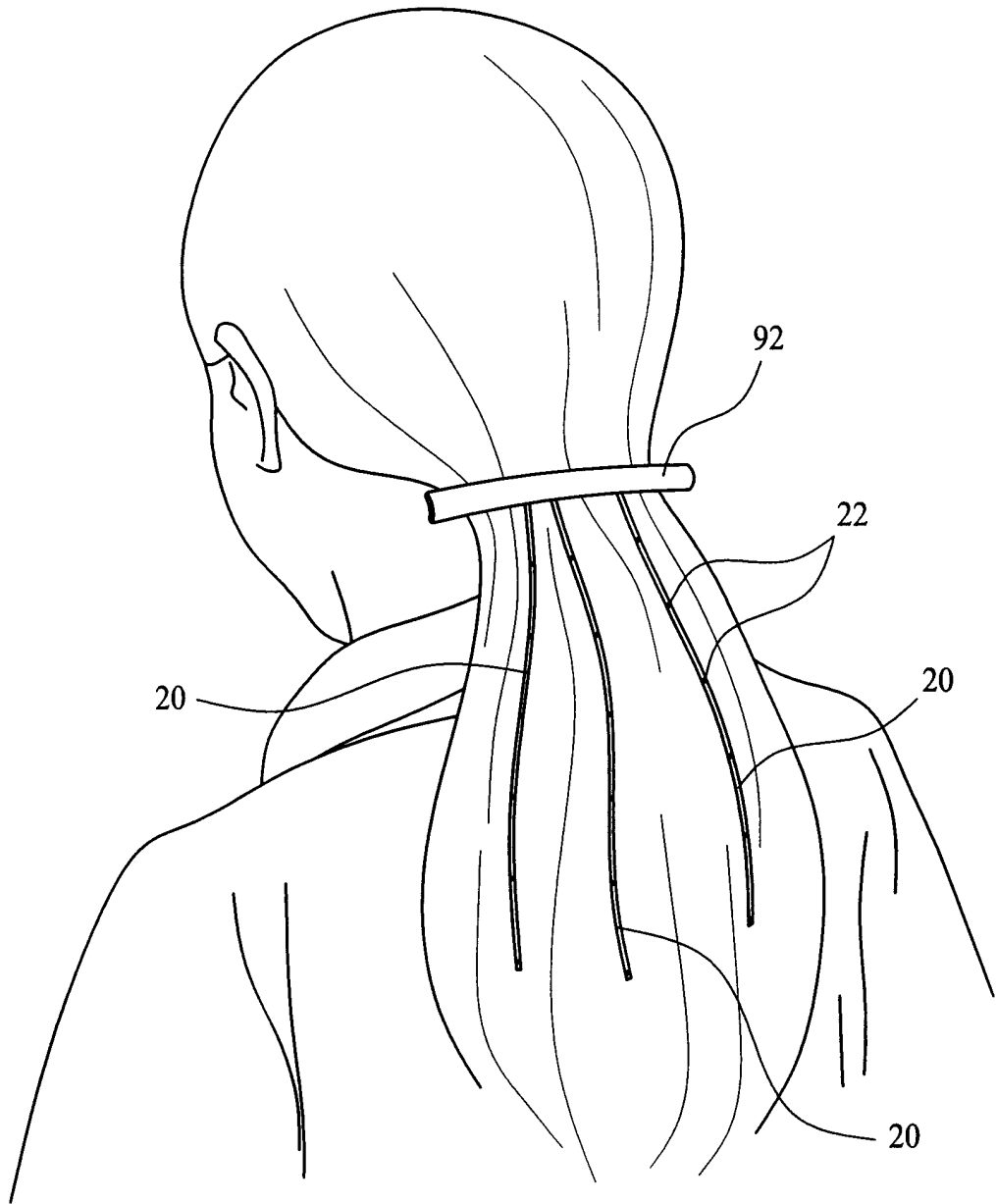


图 4