



(12) 发明专利

(10) 授权公告号 CN 114583644 B

(45) 授权公告日 2023. 09. 29

(21) 申请号 202210206795.6

(22) 申请日 2022.03.03

(65) 同一申请的已公布的文献号
申请公布号 CN 114583644 A

(43) 申请公布日 2022.06.03

(73) 专利权人 国网黑龙江省电力有限公司伊春供电公司

地址 153000 黑龙江省伊春市伊春区制材办保安街(通河路135号)

专利权人 国家电网有限公司

(72) 发明人 段旭

(74) 专利代理机构 哈尔滨市松花江专利商标事务所 23109

专利代理师 岳泉清

(51) Int.Cl.

H02G 7/02 (2006.01)

H02G 7/05 (2006.01)

(56) 对比文件

KR 101187794 B1, 2012.10.08

EP 1257011 A2, 2002.11.13

CN 102431208 A, 2012.05.02

CN 104493528 A, 2015.04.08

CN 104948839 A, 2015.09.30

CN 213025598 U, 2021.04.20

审查员 姜娜

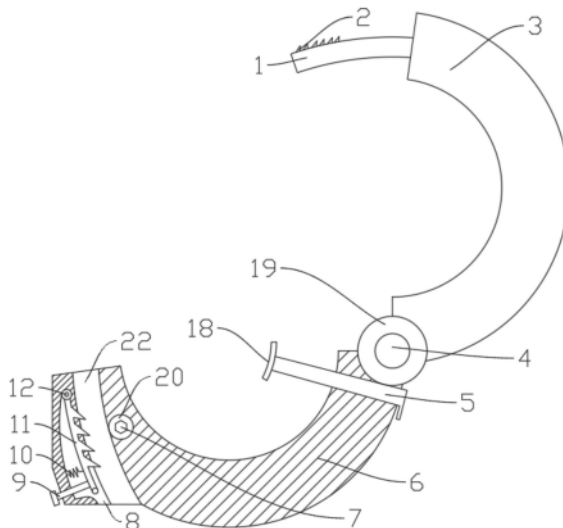
权利要求书1页 说明书4页 附图3页

(54) 发明名称

一种电缆夹持装置及其使用方法

(57) 摘要

本发明公开了一种电缆夹持装置及其使用方法,包括下夹体,下夹体转动连接有上夹体,上夹体连接有齿舌,齿舌一侧设置有棘齿;下夹体开设有锁紧空间和夹紧通道,锁紧空间和夹紧通道相连通,齿舌和夹紧通道相适配;锁紧空间转动连接有与棘齿相配合的咬紧齿,锁紧空间内设置有弹簧,咬紧齿通过弹簧与下夹体相连;下夹体螺纹连接有顶紧螺栓,顶紧螺栓一端设置在锁紧空间内且与咬紧齿相接触,顶紧螺栓另一端设置在下夹体外侧。本装置操作方便,可实现电缆的自动夹紧工作,夹紧效果好,同时又便于拆卸,有效提高电缆夹持的效率。



1. 一种电缆夹持装置的使用方法, 电缆夹持装置包括下夹体(6), 其特征在于, 所述下夹体(6)转动连接有上夹体(3), 所述上夹体(3)连接有齿舌(1), 所述齿舌(1)一侧设置有棘齿(2); 所述下夹体(6)开设有锁紧空间(21)和夹紧通道(22), 所述锁紧空间(21)和所述夹紧通道(22)相连通, 所述齿舌(1)和所述夹紧通道(22)相适配; 所述锁紧空间(21)转动连接有与所述棘齿(2)相配合的咬紧齿(11), 所述锁紧空间(21)内设置有弹簧(10), 所述咬紧齿(11)通过弹簧(10)与所述下夹体(6)相连; 所述下夹体(6)螺纹连接有顶紧螺栓(9), 所述顶紧螺栓(9)一端设置在所述锁紧空间(21)内且与所述咬紧齿(11)相接触, 所述顶紧螺栓(9)另一端设置在所述下夹体(6)外侧;

所述咬紧齿(11)一端与所述棘齿(2)相配合, 所述咬紧齿(11)另一端与所述弹簧(10)相连, 所述弹簧(10)与所述下夹体(6)相连, 所述弹簧(10)设置在所述顶紧螺栓(9)一侧;

所述锁紧空间(21)开设有分离槽(8), 所述锁紧空间(21)与所述分离槽(8)相连通, 所述咬紧齿(11)设置在所述分离槽(8)内;

所述齿舌(1)另一侧设置有齿牙, 所述下夹体(6)通过第一转轴转动连接有紧固齿轮(20), 所述紧固齿轮(20)与所述齿牙相啮合, 所述第一转轴一端穿出所述下夹体(6)且开设有内六角孔(7);

所述下夹体(6)转动连接有转动轴(4), 所述转动轴(4)与所述上夹体(3)固定连接;

所述下夹体(6)滑动连接有齿条(5), 所述齿条(5)一端固定连接在压紧板(18), 所述转动轴(4)固定套设有被动齿轮(19), 所述被动齿轮(19)与所述齿条(5)相啮合;

在进行电缆(13)夹持时, 包括以下步骤:

S1: 将电缆(13)放置在上夹体(3)和下夹体(6)之间, 转动上夹体(3), 使齿舌(1)移动到夹紧通道(22)内;

S2: 随着上夹体(3)的继续转动, 棘齿(2)带动咬紧齿(11)转动, 此时弹簧(10)压缩, 从而实现电缆(13)的夹紧工作, 夹紧完成后, 旋转顶紧螺栓(9), 使顶紧螺栓(9)和咬紧齿(11)相接触, 从而使咬紧齿(11)和棘齿(2)进一步接触, 防止齿舌(1)松动;

在进行电缆(13)拆卸时: 旋松顶紧螺栓(9), 使顶紧螺栓(9)和咬紧齿(11)之间留有间隙, 向分离槽(8)插入扳手, 通过扳手带动咬紧齿(11)转动, 使咬紧齿(11)和棘齿(2)分离, 从而实现上夹体(3)的打开;

所述步骤S1中, 将电缆(13)通过压紧板(18)带动齿条(5)移动, 齿条(5)带动被动齿轮(19)转动, 进而通过转动轴(4)带动上夹体(3)转动;

当齿条(5)无法继续移动时, 将内六角扳手插入内六角孔(7), 通过内六角扳手带动紧固齿轮(20)转动, 紧固齿轮(20)通过齿牙带动齿舌(1)继续移动, 实现电缆的紧固。

2. 根据权利要求1所述的一种电缆夹持装置的使用方法, 其特征在于, 还包括外壳(15), 所述外壳(15)与所述下夹体(6)可拆卸连接, 所述外壳(15)固定连接有固定环(16)和绝缘手柄(17), 所述外壳(15)还连接有用于夹持电缆(13)线头的夹持块(14)。

一种电缆夹持装置及其使用方法

技术领域

[0001] 本发明涉及电缆技术领域,具体涉及一种电缆夹持装置及其使用方法。

背景技术

[0002] 电缆是一种电能或信号传输装置,通常是由几根或几组导线组成,通常是由几根或几组导线(每组至少两根)绞合而成的类似绳索的电缆,每组导线之间相互绝缘,并常围绕着一根中心扭成,整个外面包有高度绝缘的覆盖层。电缆具有内通电,外绝缘的特征,电缆有电力电缆、控制电缆、补偿电缆、屏蔽电缆、高温电缆、计算机电缆、信号电缆、同轴电缆、耐火电缆、船用电缆、矿用电缆、铝合金电缆等。

[0003] 架空的电力电缆由于铺设和后期不好维护,在空中受到风力的影响,导致电缆夹持不稳定,另外现有的夹持装置一是夹持效果差,稳定性一般;二是零部件比较多,需要组合和安装,操作复杂,需要人工配合作业,无法实现电缆的快速夹持,影响操作的效率。

发明内容

[0004] 为了解决上述现有技术中存在的问题,提供了一种电缆夹持装置及其使用方法。

[0005] 本发明解决其技术问题所采用的技术方案是:

[0006] 本发明提出了一种电缆夹持装置,包括下夹体,所述下夹体转动连接有上夹体,所述上夹体连接有齿舌,所述齿舌一侧设置有棘齿;所述下夹体开设有锁紧空间和夹紧通道,所述锁紧空间和所述夹紧通道相连通,所述齿舌和所述夹紧通道相适配;所述锁紧空间转动连接有与所述棘齿相配合的咬紧齿,所述锁紧空间内设置有弹簧,所述咬紧齿通过弹簧与所述下夹体相连;所述下夹体螺纹连接有顶紧螺栓,所述顶紧螺栓一端设置在所述锁紧空间内且与所述咬紧齿相接触,所述顶紧螺栓另一端设置在所述下夹体外侧。

[0007] 优选的,所述咬紧齿一端与所述棘齿相配合,所述咬紧齿另一端与所述弹簧相连,所述弹簧与所述下夹体相连,所述弹簧设置在所述顶紧螺栓一侧。

[0008] 优选的,所述锁紧空间开设有分离槽,所述锁紧空间与所述分离槽相连通,所述咬紧齿设置在所述分离槽内。

[0009] 优选的,所述齿舌另一侧设置有齿牙,所述下夹体通过第一转轴转动连接有紧固齿轮,所述紧固齿轮与所述齿牙相啮合,所述第一转轴一端穿出所述下夹体且开设有内六角孔。

[0010] 优选的,所述下夹体转动连接有转动轴,所述转动轴与所述上夹体固定连接。

[0011] 优选的,所述下夹体滑动连接有齿条,所述齿条一端固定连接有用压紧板,所述转动轴固定套设有被动齿轮,所述被动齿轮与所述齿条相啮合。

[0012] 优选的,还包括外壳,所述外壳与所述下夹体可拆卸连接,所述外壳固定连接有用固定环和绝缘手柄,所述外壳还连接有用夹持电缆线头的夹持块。

[0013] 本发明还提出了一种电缆夹持装置的使用方法,采用上述的一种电缆夹持装置,

[0014] 在进行电缆夹持时,包括以下步骤:

- [0015] S1:将电缆放置在上夹体和下夹体之间,转动上夹体,使齿舌移动到夹紧通道内;
- [0016] S2:随着上夹体的继续转动,棘齿带动咬紧齿转动,此时弹簧压缩,从而实现电缆的夹紧工作,夹紧完成后,旋转顶紧螺栓,使顶紧螺栓和咬紧齿相接触,从而使咬紧齿和棘齿进一步接触,防止齿舌松动;
- [0017] 在进行电缆拆卸时:旋松顶紧螺栓,使顶紧螺栓和咬紧齿之间留有空隙,向分离槽插入扳手,通过扳手带动咬紧齿转动,使咬紧齿和棘齿分离,从而实现上夹体的打开。
- [0018] 优选的,所述步骤S1中,将电缆通过压紧板带动齿条移动,齿条带动被动齿轮转动,进而通过转动轴带动上夹体转动。
- [0019] 优选的,当齿条无法继续移动时,将内六角扳手插入内六角孔,通过内六角扳手带动紧固齿轮转动,紧固齿轮通过齿牙带动齿舌继续移动,实现电缆的紧固。
- [0020] 与现有技术相比,本发明的有益效果是:
- [0021] 1.本发明设置有咬紧齿,当齿舌在夹紧通道内移动时,棘齿可带动咬紧齿绕转轴转动,并且在弹簧的作用下,可对齿舌的移动起到限位的作用,通过旋紧顶紧螺栓,顶紧螺栓可带动咬紧齿和棘齿进一步配合,防止齿舌出现脱离等情况的出现,实现双重锁紧保护,可有效防止因天气或者电缆自身重力,而出现松弛等情况的出现。
- [0022] 2.本发明设置有齿条,当电缆放入上夹体和下夹体之间时,电缆可通过压紧板带动齿条移动,齿条带动被动齿轮转动,进而带动上夹体转动,从而可实现上夹体的自动锁紧工作,并且当齿条无法继续转动时,此时通过内六角孔带动紧固齿轮继续转动,紧固齿轮可带动齿舌进一步移动,因此可实现电缆的紧密夹持,操作方便,且夹持效果好,防止电缆松开等情况的出现。

附图说明

- [0023] 本发明的上述和/或附加的方面和优点从结合下面附图对实施例的描述中将变得明显和容易理解,其中:
- [0024] 图1是本发明中整体主视图;
- [0025] 图2是本发明中整体主视图(工作状态下);
- [0026] 图3是本发明中整体侧视图。
- [0027] 附图标记说明:
- [0028] 1齿舌;2棘齿;3上夹体;4转动轴;5齿条;6下夹体;7内六角孔;8分离槽;9顶紧螺栓;10弹簧;11咬紧齿;12转轴;13电缆;14夹持块;15外壳;16固定环;17绝缘手柄;18压紧板;19被动齿轮;20紧固齿轮;21锁紧空间;22夹紧通道。

具体实施方式

[0029] 下面详细描述本发明的实施例,所述实施例的示例在附图中示出,其中自始至终相同或类似的标号表示相同或类似的元件或具有相同或类似功能的元件。下面通过参考附图描述的实施例是示例性的,仅用于解释本发明,而不能理解为对本发明的限制。

[0030] 实施例一

[0031] 如图1-2所示,本实施例提出了一种电缆夹持装置,包括下夹体6,下夹体6转动连接有上夹体3,上夹体3连接有齿舌1,齿舌1一侧设置有棘齿2;下夹体6开设有锁紧空间21和

夹紧通道22,锁紧空间21和夹紧通道22相连通,齿舌1和夹紧通道22相适配。

[0032] 当上夹体3转动时,上夹体3可带动齿舌1转动,进而使齿舌1转动到夹紧通道22内,夹紧通道22的长度足够长,从而为齿舌1的移动提供足够的活动空间。

[0033] 锁紧空间21转动连接有与棘齿2相配合的咬紧齿11,锁紧空间21内设置有弹簧10,咬紧齿11通过弹簧10与下夹体6相连。咬紧齿11通过转轴12和下夹体6转动连接,咬紧齿11可和棘齿2相配合,因此咬紧齿11可防止齿舌1发生反转等情况的出现,从而实现电缆13的夹紧工作。

[0034] 下夹体6螺纹连接有顶紧螺栓9,顶紧螺栓9一端设置在锁紧空间21内且与咬紧齿11相接触,顶紧螺栓9另一端设置在下夹体6外侧。通过旋转顶紧螺栓9,顶紧螺栓9可带动咬紧齿11转动,在顶紧螺栓9的作用下,可使咬紧齿11和棘齿2相配合,实现双重锁紧保护,可有效防止因天气或者电缆自身重力,而出现松弛等情况的出现。

[0035] 咬紧齿11一端与棘齿2相配合,咬紧齿11另一端与弹簧10相连,弹簧10与下夹体6相连,弹簧10设置在顶紧螺栓9一侧。弹簧10可实现咬紧齿11的复位工作,在弹簧10的作用下,当齿舌1在夹紧通道22内移动时,棘齿2可带动咬紧齿11转动,此时弹簧10压缩。

[0036] 锁紧空间21开设有分离槽8,锁紧空间21与分离槽8相连通,咬紧齿11设置在分离槽8内,通过将扳手插入分离槽8内,扳手可带动咬紧齿11转动,利于拆卸工作的进行,便于咬紧齿11和棘齿2分离。

[0037] 下夹体6转动连接有转动轴4,转动轴4与上夹体3固定连接,上夹体3可绕转动轴4转动。

[0038] 下夹体6滑动连接有齿条5,齿条5一端固定连接在压紧板18,转动轴4固定套设有被动齿轮19,被动齿轮19与齿条5相啮合。

[0039] 当电缆13放入上夹体3和下夹体6之间时,电缆13可通过压紧板18带动齿条5移动,通过被动齿轮19可带动上夹体3转动,可实现上夹体3的自动转动,便于对电缆13的夹持。

[0040] 齿舌1另一侧设置有齿牙,下夹体6通过第一转轴转动连接有紧固齿轮20,紧固齿轮20与齿牙相啮合,第一转轴一端穿出下夹体6且开设有内六角孔7。通过内六角孔7可带动紧固齿轮20转动,紧固齿轮20可带动齿舌1转动,可实现上夹体3的进一步夹紧工作,有效提高电缆13的夹紧效果。

[0041] 本发明还提出了一种电缆夹持装置的使用方法,还包括上项的一种电缆夹持装置,

[0042] 在进行电缆13夹持时,包括以下步骤:

[0043] S1:将电缆13放置在上夹体3和下夹体6之间,转动上夹体3,使齿舌1移动到夹紧通道22内;

[0044] S2:随着上夹体3的继续转动,棘齿2带动咬紧齿11转动,此时弹簧10压缩,从而实现电缆13的夹紧工作,夹紧完成后,旋转顶紧螺栓9,使顶紧螺栓9和咬紧齿11相接触,从而使咬紧齿11和棘齿2进一步接触,防止齿舌1松动;

[0045] 步骤S1中,将电缆13通过压紧板18带动齿条5移动,齿条5带动被动齿轮19转动,进而通过转动轴4带动上夹体3转动。

[0046] 当齿条5无法继续移动时,将内六角扳手插入内六角孔7,通过内六角扳手带动紧固齿轮20转动,紧固齿轮20通过齿牙带动齿舌1继续移动,实现电缆的紧固。

[0047] 需要说明的是,当齿舌1在夹紧通道22内移动时,棘齿2可带动咬紧齿11绕转轴12转动,并且在弹簧10的作用下,可对齿舌1的移动起到限位的作用,通过旋紧顶紧螺栓9,顶紧螺栓9可带动咬紧齿11和棘齿2进一步配合,防止齿舌1出现脱离等情况的出现,实现双重锁紧保护,可有效防止因天气或者电缆自身重力,而出现松弛等情况的出现。

[0048] 另外,当电缆13放入上夹体3和下夹体6之间时,电缆13可通过压紧板18带动齿条5移动,齿条5带动被动齿轮19转动,进而带动上夹体3转动,从而可实现上夹体3的自动锁紧工作,并且当齿条5无法继续转动时,此时通过内六角孔7带动紧固齿轮20继续转动,紧固齿轮20可带动齿舌1进一步移动,因此可实现电缆13的紧密夹持,操作方便,且夹持效果好,防止电缆松开等情况的出现。

[0049] 实施例二

[0050] 如图3所示,其它结构同实施例一相同,不同之处在于,在本实施例中,在进行电缆的线头进行夹持时。

[0051] 还包括外壳15,外壳15与下夹体6可拆卸连接,外壳15固定连接有固定环16和绝缘手柄17,外壳15还连接有用于夹持电缆13线头的夹持块14。

[0052] 固定环16可实现装置整体的固定,绝缘手柄17便于手持,方便电缆夹紧工作的进行,可通过将线头放置在夹持块14内,实现对电缆的线头进行夹持。

[0053] 尽管已经示出和描述了本发明的实施例,本领域的普通技术人员可以理解:在不脱离本发明的原理和宗旨的情况下可以对这些实施例进行多种变化、修改、替换和变型,本发明的范围由权利要求及其等同物限定。

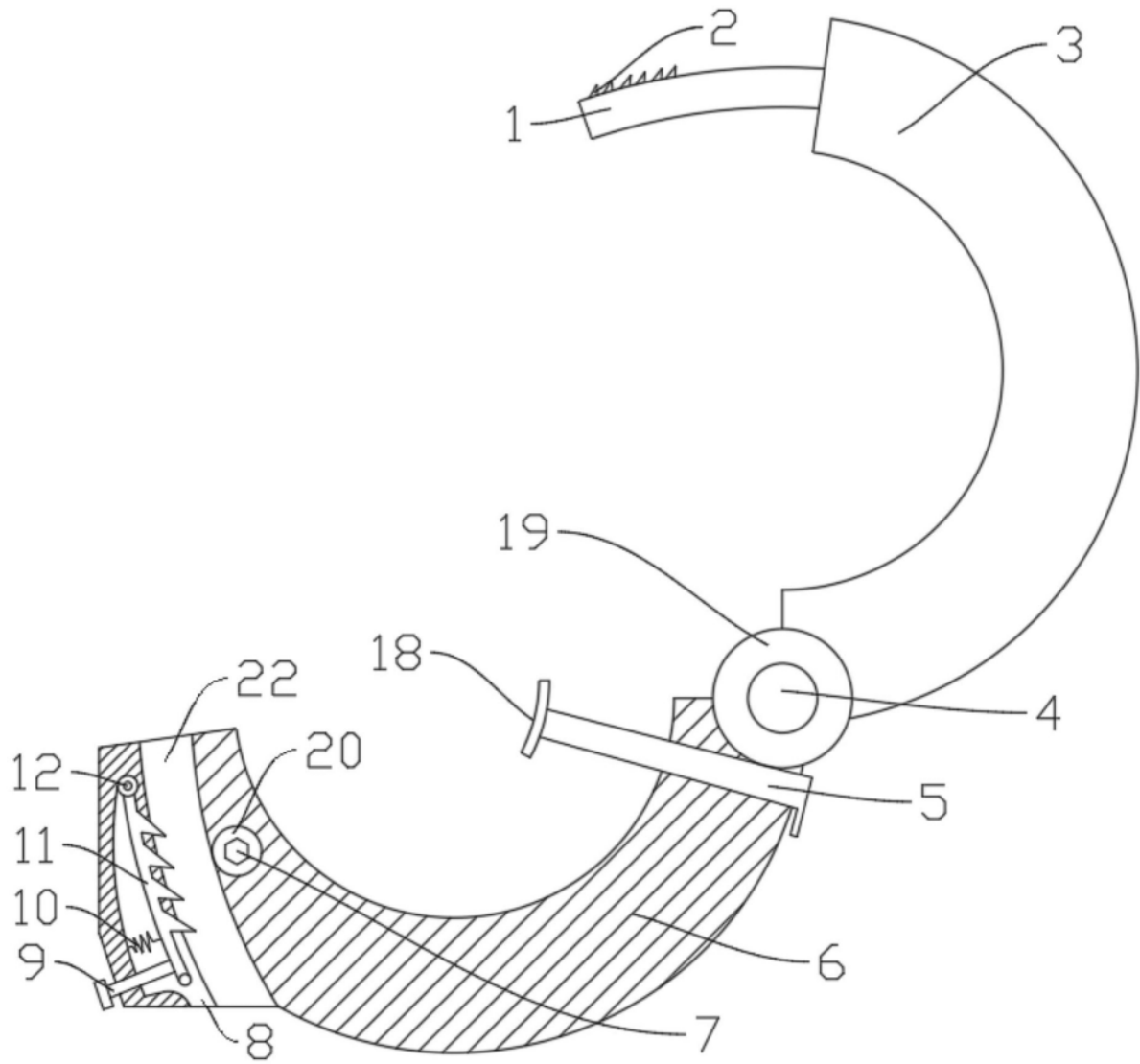


图1

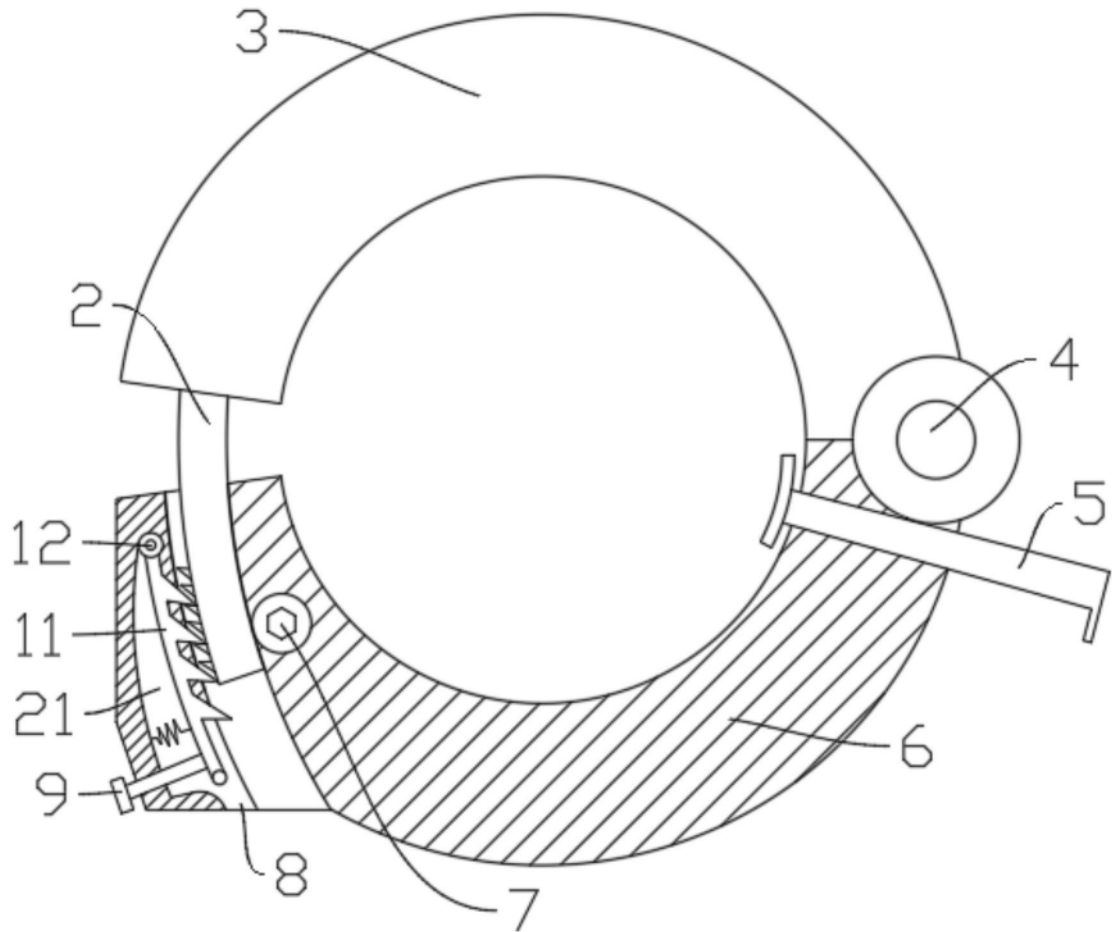


图2

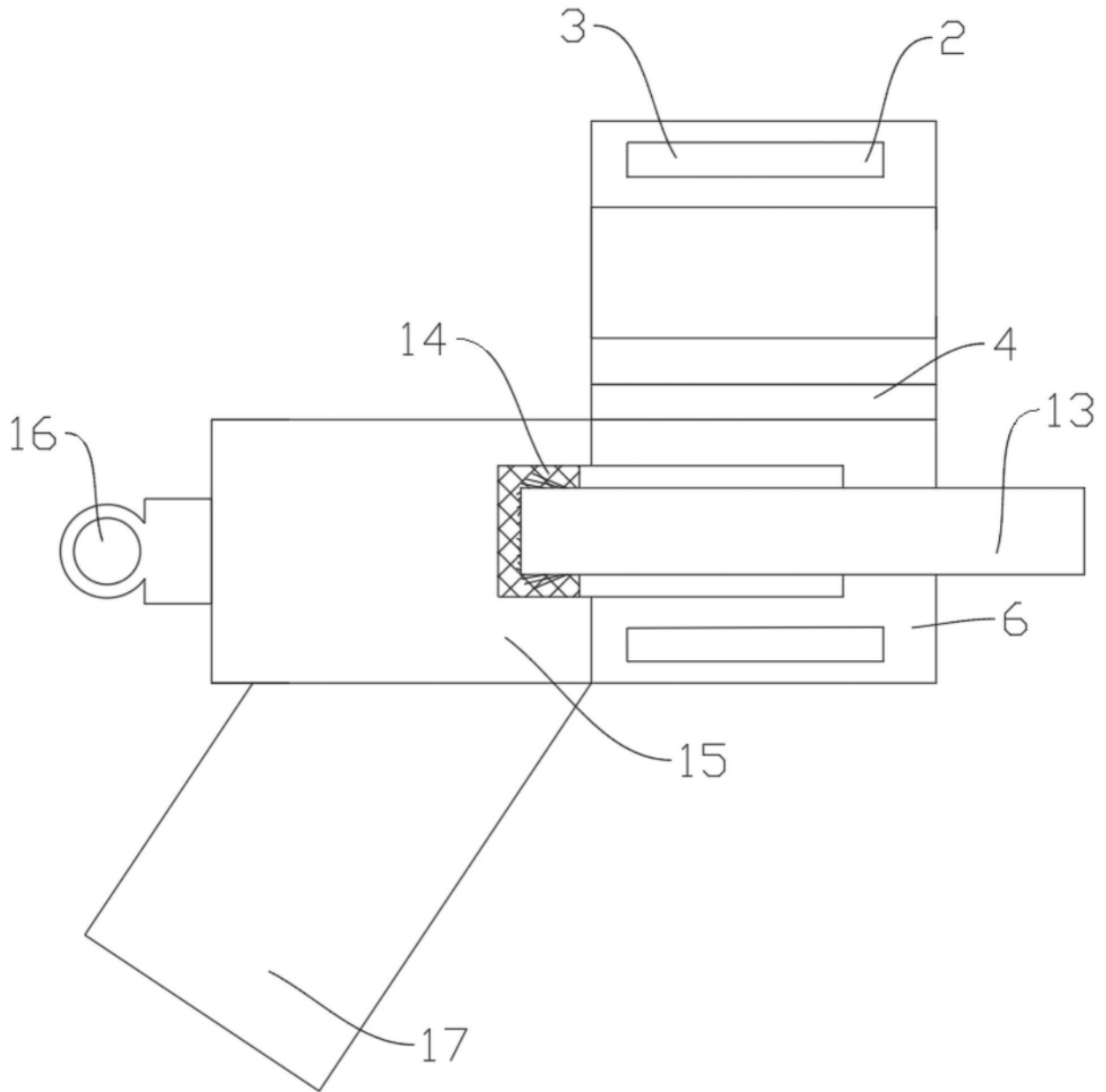


图3